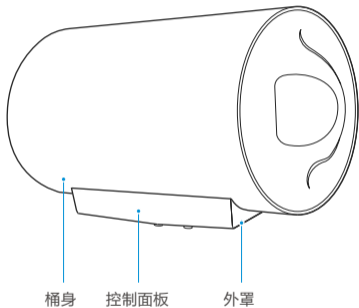


部件展示



附件清单 (以实际机型配置为准)



单向安全阀X1



膨胀螺栓X2



软管X1



密封圈X2



膨胀螺钉X1



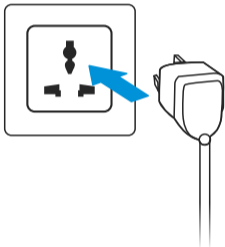
说明书X2

操作界面



1 插好电源插头

为了防止电热水器干烧，首次使用前请先把内胆储满水。



检查电源插头是否通电。

2 开机



接通电源后，按  键，启动机器；再次按一下关机。

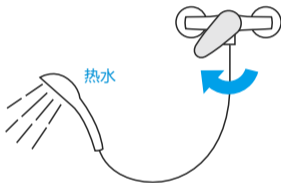
3 调节温度

30°C



按 \vee / \wedge 键，调节温度。按其他键自动确认调节或无操作3秒后自动确认调节设置。

4 用热水



打开出水阀，即可使用热水。

自动关机



热水器加热完成后，连续90分钟没有用热水，就会自动关机，避免反复加热浪费电。（有预约时，优先执行预约设定时间）

大水量



增加热水总量，保证洗浴用水充足。

显示说明

加热

加热器加热时图标常亮，加热完成后图标熄灭。

预约

在APP端预约成功后，预约图标亮起。

防漏电 -

正常情况下防漏电指示灯常亮，漏电时指示灯闪烁。

防干烧 -

正常情况下防干烧指示灯常亮，加热器干烧时指示灯闪烁。

防超温 -

正常情况下防超温指示灯常亮，超温时指示灯闪烁。

美的美居APP配网



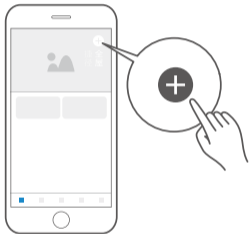
长按WiFi键3秒，设备进入美的美居APP热点配网状态。

1 下载安装美的美居



扫描上方二维码或在应用市场搜索“美的美居”下载并安装App。

2 注册登录



在App主界面，点击“+”按钮，根据向导完成帐号注册登录。

3 添加设备



扫描家电机身二维码或者选择品类型号，进入添加设备向导。

4 设备联网



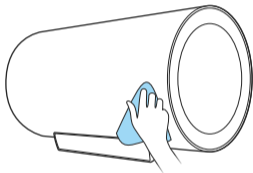
根据App向导提示，为设备连接网络；若联网失败，请参考App页面提示进行操作。

注意事项

- 为产品联网时，请确保手机尽量接近本产品。
- 根据App提示，如果您的产品仅支持2.4GHzWi-Fi通信，选择当前家庭Wi-Fi网络时，请注意选择2.4GHz网络。
- 路由器Wi-Fi名称不建议含有中文或特殊字符（包括标点符号，空格等）。
- 建议同一路由器下连接设备数不超过10个，避免因信号不稳定对联网造成影响。
- 若路由器或Wi-Fi名称密码更改，需重复以上过程重新联网。
- 随着产品技术更新，美的美居App内容可能会有所变更，实际以美的美居App内展示向导为准。

外部保养

用湿布蘸取少量中性清洗剂轻轻擦拭，不要使用汽油、酒精或酸性溶液等化学溶剂。最后用干布擦干，保持电热水器干燥。



为保持电热水器高效工作，每三年应该联系售后保养一次加热管和内胆，并根据当地水质情况定期更换镁棒。

故障自检

以下为常见故障的判断与检查，若简单处理无法排除，请送维修网点或向客服400进行咨询。请不要自行拆卸修理，以免发生危险或者对电热水器造成损害。

1. 经常检查电源线插头和插座应接触好、可靠，且接地良好，无过热现象。
2. 长时间停用时，特别是在气温低（低于0℃）的地区。防止内胆中的水结冰，而导致热水器损坏，应将热水器内胆内的水排出。
3. 为保证电热水器能长期高效的工作，建议定期找专业人员清理热水器的内胆和电热元件上的沉淀物。

故障自检

故障		可能原因	排除方法
插上电源, 屏幕上无 任何显示	电源故障	检查是否停电	
	限温器动作	通知专业人员维修	
	电源板故障	通知专业人员维修	
显示E1	可能有漏电现象	保证电热水器内注满水, 拔掉电源插头五分钟后, 重新插上电源插头, 如 不能恢复正常, 则应通 知维修人员维修	
显示E2或者多个设置温度灯同时闪烁	内胆中缺水, 加热器干烧		
显示E3或者多个实际温度灯同时闪烁	水温可能超高		
显示E4或者多个设置实际温度灯同时闪烁	传感器故障		
出水为冷水	加热温度 低或出水 量少	当前设置 温度偏低	设置温度调高
		混水阀	调节混水阀
		未开机或工作 模式设置有误	按开关键开机后并设置 工作模式
	显示屏 无显示	停电	等待通电
		限温器动作	通知专业人员维修
		变压器保护	保证电热水器内注满水, 拔掉电源插头五分钟后, 重新插上电源插头, 如 不能恢复正常, 则应通 知维修人员维修

故障自检

故障	可能原因	排除方法
热水出口 不出热水	自来水停水	等待自来水供水正常
	水压太低	待水压升高时再使用
	自来水进水阀 未打开	打开进水阀
	混水阀故障	更换混水阀
漏水	各管口连接位置 密封不好	把接口处密封好
警示灯亮	地线带电	立刻停止使用并通知 专业维修人员维修
	产品漏电且地线 断开	

其他无法处理的故障，请联系当地售后服务网点或
拨打全国服务热线：400-8899-315

产品参数

产品型号		FXX32-J9(HE)
额定功率		3200W
额定电压		220V
额定水压		0.8MPa
额定频率		50Hz
电器类别		I类
防水等级		IPx4
尺寸	50L	Φ400*713mm
	60L	Φ400*825mm
	80L	Φ450*935mm
设置温度范围		30~75℃
能效等级		1级
24小时固有能耗系数(ϵ)/ 热水输出率(μ)	50L	$\epsilon \leq 0.6, \mu \geq 80\%$
	60L	$\epsilon \leq 0.6, \mu \geq 80\%$
	80L	$\epsilon \leq 0.6, \mu \geq 80\%$