

说明书菲林制作单	
图号	RT-252B
型 号	
名 称	中文说明书
印刷颜色	双色印刷
材 料	80g双胶纸
成型方式	装订
尺 寸	145x210mm±3
设计/日期	刘嘉敏2021.05.25

注：本文件含有美的集团的绝密信息，禁止任何人未经授权以任何形式使用（包括但不限于全部或部分地泄露、复制、或散发）



使用说明书

家用供热水燃气快速热水器

使用前请仔细阅读本说明书，并妥善保管

Dear user

尊敬的用户：

感谢您使用美的公司的产品！

为了您正确使用本家用供热水燃气快速热水器产品，请在产品安装和使用前仔细阅读本说明书，并妥善保管以供日后参考。

本产品性能特点：

本产品是强制排气式家用供热水燃气快速热水器，使用液化石油气、天然气或人工煤气作为燃料，适用于供应热水沐浴、洗手、洗衣及其他洗涤用途。

使用说明：

- 1.热水器通电、通气，设定好使用温度，打开水龙头，热水器即自动点火，放出热水。
- 2.长期不用或初次使用，若一次点不着火，应马上关闭热水阀，等10-20秒后再次启动，多次重复上述操作，直到排出管内全部空气后才能点着火。
- 3.关闭水龙头，热水器自动熄火，处于待机状态。
- 4.停电时，请关闭进水阀、进气阀，拔掉电源插座。

目录

使用说明	电子说明书获取方法	01
安全警示	禁止、强制、注意	02
使用事项	注水操作指引	05
	零冷水保温时间调节	07
清洁保养	日常保养	08
	防冻排水操作	09
	辅助防冻说明	09
安装说明	内部结构图	10
	机器安装	12
	位置要求	13
	安装要求	14
	循环管路构建	17
服务指南	产品参数	19
	接线示意图	20
	故障自检	22
	环保清单	26

使用说明

1. 打开微信扫一扫，扫描美书二维码，获取电子说明书

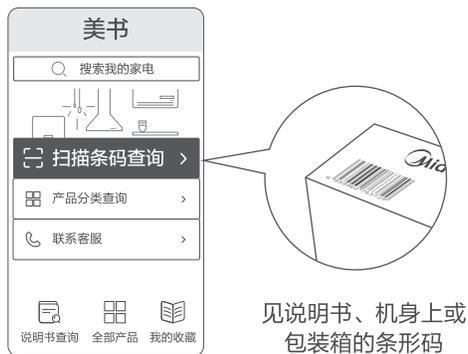


条形码

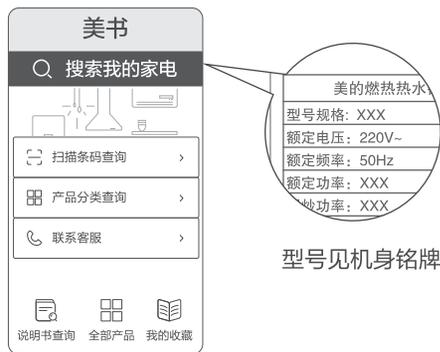
贴条形码处

2. 找到对应产品美书（两种方式选一）

方法一：扫描条形码



方法二：输入产品型号



安全警示

⚠注意

为保证使用安全，避免对您和他人造成伤害和财产损失，请您务必遵守以下安全注意事项，不遵守安全警告而错误使用可能导致事故发生。

🚫 表示【禁止】的内容



禁止易燃物品



禁止明火



禁止潮湿区域



禁止安装浴室内

- 请勿饮用热水器中的水或做类似用途。
- 禁止在热水器集烟罩附近放置易燃物品，不得用毛巾/衣物等遮盖排气口；禁止暗装热水器。
- 禁止用水淋湿电源插座和热水器，以确保使用安全。非专业人员不能打开热水器面壳，打开面壳时要切断电源。
- 严禁没有安装排烟管时使用热水器；严格按照说明书的要求安装和使用热水器，必须安装排烟管，将废气排到室外；请使用环保的方式处理包装物。
- 热水器应安装在通风良好且容积 $> 7.5\text{m}^3$ 的房间里，进气孔（ $\geq 0.06\text{m}^2$ ）设置在室内高度二分之一以下，能直通大气的地方，且空气不能直接吹进燃烧室。关闭门窗不算有效进气口。
- 严禁热水器带故障工作，发生故障应及时与我公司维修部门联系。全国服务热线：400-8899-315
- 禁止在热水器未熄火的情况下离家外出或就寝；由于水温沿途损失及使用混水阀，热水实际温度与设置温度可能有差异，属正常现象。
- 如果电源软性损坏，为避免危险，应由制造商或制造商指定的维修人员进行更换。
- 应使用随机附件的专用排烟管部件，按产品使用安装说明规定进行安装、若要加长排烟管的长度，应采用与产品所配套的排烟管的材料、尺寸相一致。
- 排烟管穿墙部分与墙孔的间隙和排烟管之间的连接处应密封，排烟管连接处应牢固，不得泄露烟气。
- 排烟管不得安装在楼房的换气风道及公共烟道上。
- 根据国家相关标准规定，燃具从出售当日起，人工煤气燃气热水器判报废年限为6年，天然气、液化气燃气热水器判报废年限为8年，请在规定时间内使用。超出判报废年限的产品，请及时报废，以免引起安全事故。

! 表示【强制】的内容



需要专业人员

- 供气压力不足时可能造成回火现象，火焰由蓝色变成黄色，燃烧器会【叭叭】响，易引起一氧化碳排放量增加，应暂停使用热水器。
- 管道煤气/天然气:燃烧火焰异常是由于管道燃气压力不稳定造成，应暂停使用热水器，以免造成事故。
液化气:若发现火焰忽高忽低，请停止使用，可能是接在气瓶出口处的调压阀失灵，请使用合格的调压阀。
- 本产品安装、移动、维修及定期检查、清洁必须由当地经销服务点的专业人员进行，特殊使用人群（如儿童、老人、残障人等）应在正常成人监督下使用热水器，儿童禁止玩弄热水器。
- 若发现漏气，燃烧不正常（回火、脱火、黄焰、冒黑烟等）、异味或响声等异常现象时，切勿点火和触动各种电器开关，立即停止使用热水器，关闭燃气总阀，门窗全部打开，保持通风，并与维修部门或煤气公司联系。
- 热水器禁止装在室外。寒冷地区（室外温度低于0℃），若长期不使用热水器，必须把热水器内的水放净，避免因水结冰膨胀而损坏热水器。

△ 表示【注意】可能造成轻伤或者财产损失的事项

- 防止燃气事故：使用后要检查燃烧器是否已经熄火，并切记关闭燃气总阀，进水管应安装进水阀，进气口安装燃气截止阀。
- 52℃以上的水可导致灼伤一般设定不超过45℃（暂时停用热水器后再用热水时，要等热水流出数秒后才能使用，切勿让刚流出的热水淋到身上）。
- 使用完毕后关闭用水阀即可，不需要关机；若长时间不使用，请放完水后关闭水阀和气阀，拔下电源。
- 经常检查各接头/管路是否漏气，正常情况下每年更换一次胶管，不应拆卸热水器上任何密封部件。
- 停电时，请不要使用热水器。
- 有害气体传感器寿命到期不及时更换可能会误报或漏报，每三年应联系售后进行检查及更换。

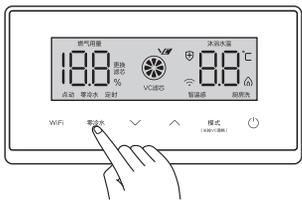
使用事项

零冷水功能调试运行

- 1 第一次试运行须由专业人员进行，循环管路系统安装好后，若新装修，请用水将管路冲刷干净，检查是否漏水；试运行前，对循环管路进行注水操作，具体步骤详见注水操作指引

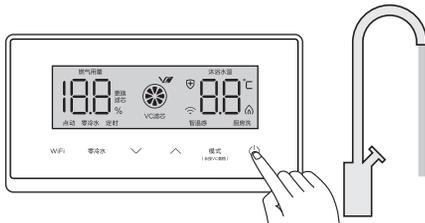


- 3 点按【零冷水】按键，显示屏【零冷水】灯亮，系统启动【零冷水】功能，结束时提示音提示同时显示屏【零冷水】灯熄灭。



(图片仅供参考，具体以实物为准)

- 2 开机后打开任一热水点，观察热水器是否正常工作，无问题关闭热水点；



(图片仅供参考，具体以实物为准)

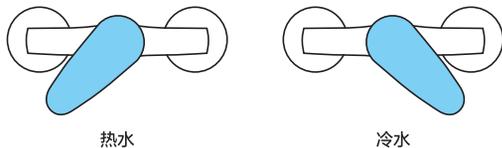
- 4 若出现E8故障，则需检查H阀是否已按要求方向安装及系统中是否有截止阀未开等影响管路畅通的情况，若管路系统无堵塞，则需检查水泵是否正常工作。排除E8故障后，重复步骤3操作，【零冷水】功能运行正常，则试运行完毕



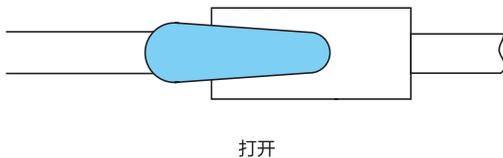
注水操作指引

无回水管用户仅需分别打开各用水点的热水和冷水，直到都有稳定水流流出即完成注水操作

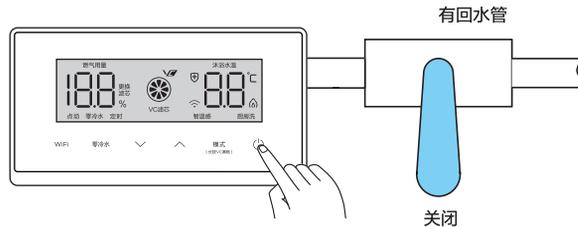
无回水管



- 2 打开管路系统上的所有截止阀，打开所有用水点；打开供水阀门，当各用水点冷热水出口均有稳定水流时，关闭各用水点

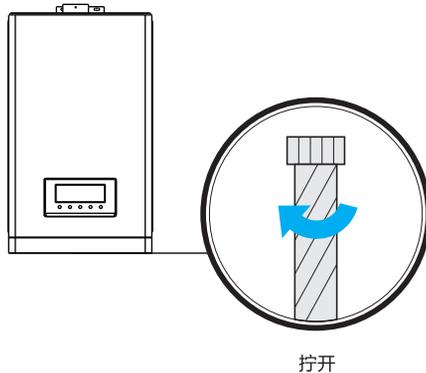


- 1 有回水管用户，调试前必须进行循环管路注水，关闭热水器电源，关闭供水阀门

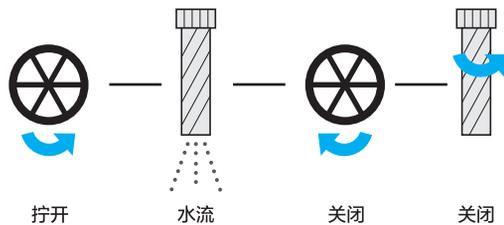


(图片仅供参考，具体以实物为准)

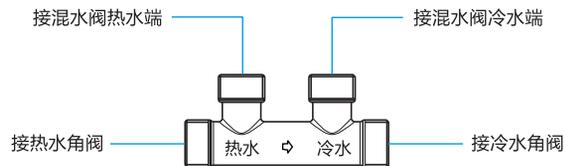
- 3 关闭热水器回水口处截止阀，拧开热水器回水口处波纹管



- 4 打开热水器回水口处截止阀，当热水器回水口处波纹管有稳定水流流出时，关闭截止阀，同时将波纹管拧回热水器回水口，循环管路系统注水完毕

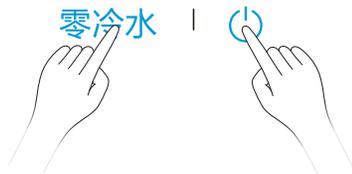


H型冷热水阀安装示意

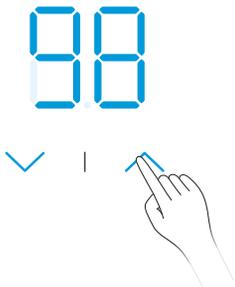


零冷水保温时间

- 1 零冷水保温时间即零冷水功能维持用水点温度的时间。同时按住零冷水键和开关键。



- 2 当显示屏出现数字，第一个数字代表1分钟，第二个数字代表0.1分钟，通过升温键和减温键调节。超出10分钟用字母ABCDEF分别代表11/12/13/14/15分钟，调节范围0.1~15分钟。设置完成等待10秒会自动记录返回温度显示界面。



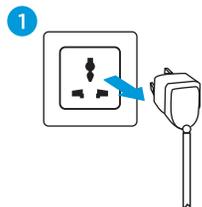
清洁保养

日常保养

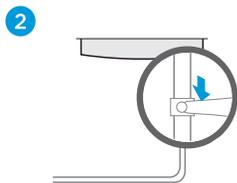
- 经常检查供气管道（橡胶软管）是否完好，有无老化、裂纹。注意定期更换橡胶软管，请经常用肥皂水在软管接驳处检查有无气泡出现，判断是否漏气，若有漏气现象应立即解决。
- 经常用湿布把器具表面的脏物、污垢等擦净，然后用布抹干，不易清除的污物可用中性洗涤剂擦除。对于塑料制品、印刷面、喷涂面等不可用强力洗涤剂、天那水、汽油等来清洗。
- 排气筒各部位应保持畅通，以保证废气顺利排出，经常检查排烟管，保持烟道畅通。
- 定期清洁供水接头处的过滤网。
- 机器使用一段时间后（一般半年左右）需要进行检查、清扫，以保证机器正常工作。
- 在热水器供水接头及循环水回水接头处安装有过滤网，关闭供水接管及循环水回水接管上的球阀，拧下供水接管及循环水回水接管，可看到接头里面的滤水网，用以过滤水中杂质，起到保护器具的作用。若水质较差，容易在此沉积杂质。因此，在使用一段时间后，应对该处进行清理。
- 当用户家水压偏低时（水流量低于3.0L/min），热水器将不能正常工作。若用户家长期水压偏低，简易咨询当地自来水供水部门并检查管路。
- 热水器出现故障或使用方法不当时，将自行停止运行，显示屏上显示故障信号。这时将出水阀关闭后再打开，或通过操作面板上的“开/关”键关闭系统，然后再开启，若故障仍然存在，则请先关闭燃气和电源，然后与维修服务中心联系。

防冻排水操作

- 当外界温度低于 0°C ，或长时间不使用机器时，可按照下列步骤，旋下排水阀，排出机器内多余积水，避免对机器造成损害。步骤如下：



1 关机，拔掉电源



2 关闭进水阀



3 打开水阀，放出积水



4 拧开安全阀排水，排完水后，装好安全阀即可。

辅助防冻说明

⚠注意

第1、2点按规范安装后，不需用户操作。

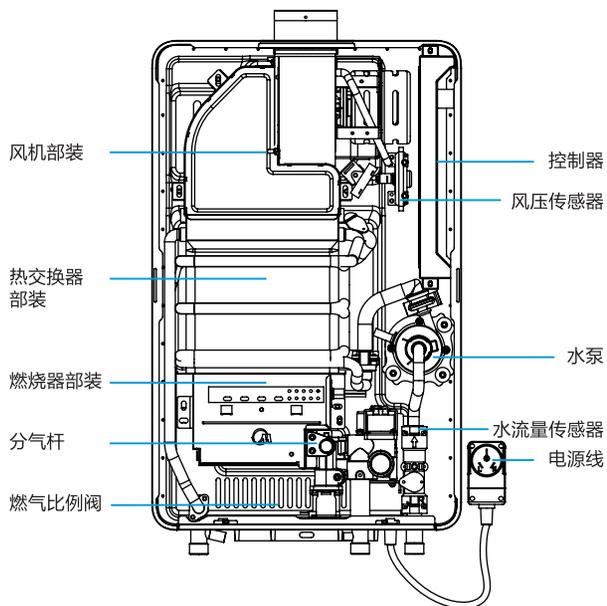
以下措施可以帮助提升热水器的防冻性能：

- 设有机械式防冻装置的热水器，当外界温度低于 0°C 时，可以防止冷风从热水器的烟管进入热水器内部，造成热水器内部水路系统的积水结冰，损坏热水器；
- 设有电加热防冻装置的热水器（放置在机器内部），当热水器内部的水管表面温度低于 2°C - 6°C 时，电加热防冻装置自动加热，当水管表面温度为 10°C - 16°C 时，电加热防冻装置自动停止工作，可防止水管内的积水结冰损坏热水器；
- 为了让电加热防冻装置能正常工作，请确保电源插头始终插入插座内，让热水器处于通电状态。

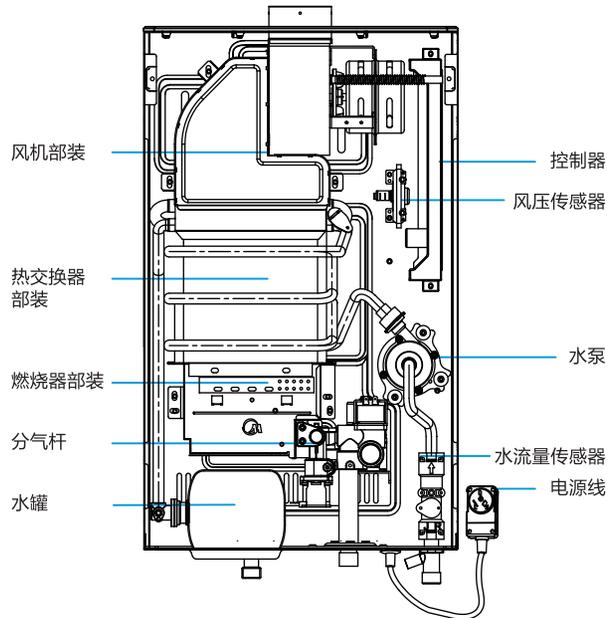
安装说明

内部结构图

零冷水系列



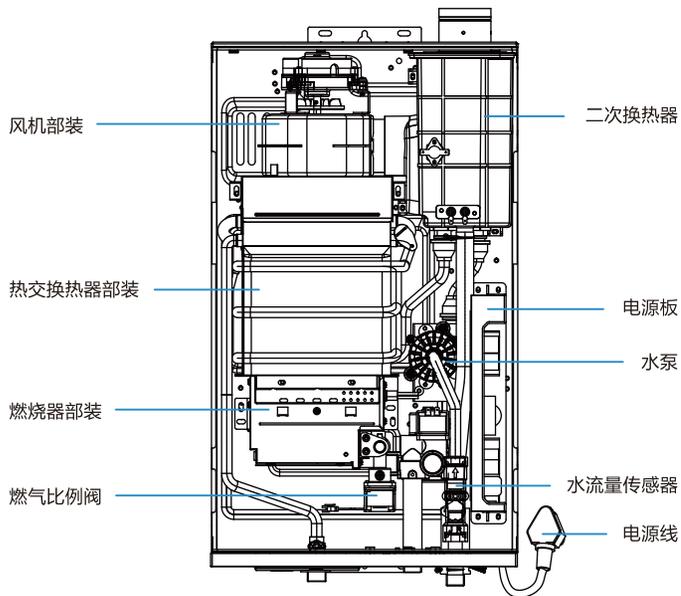
零冷水加恒温仓系列



图片仅供参考，具体以实物为准

内部结构图

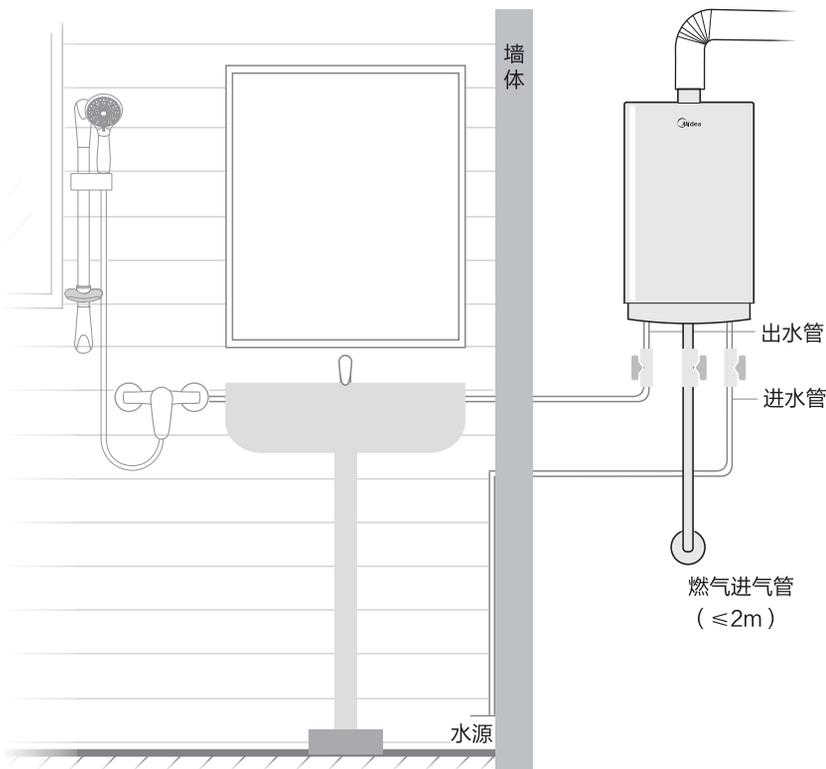
冷凝式系列



图片仅供参考，具体以实物为准

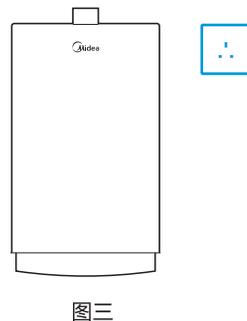
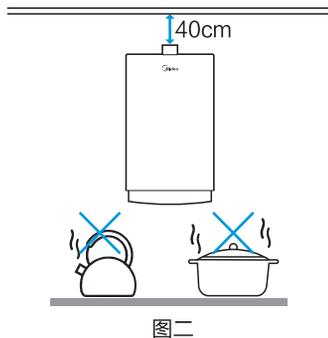
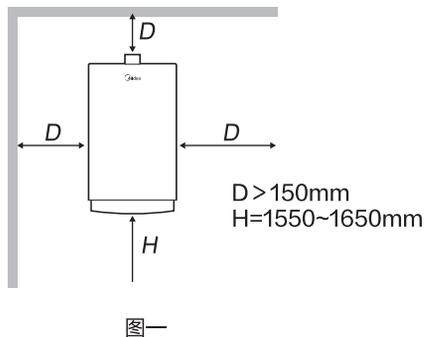
机器安装

1. 在安装热水器前，请您同当地煤气公司或燃气管理部门联系，选择合格的燃气管，调压阀/钢瓶/卡箍/排烟管等，必须委托合格的专业技术人员安装。
2. 请用户不要自己随意安装，因为安装不当将对安全性能有很大的影响，甚至会危及使用者的生命。
3. 安装前请您再次确认您所使用的燃气种类是否与热水器铭牌上规定的燃气种类一致。
4. 本热水器为强排式热水器，必须严格按照要求将热水器所产生的废气排至室外大气中才能使用。
5. 强排式热水器安装排烟管后，在热水器使用过程中，严禁在其安装或相连通的房间内开启抽油烟机/排气扇等机械换气设备。
6. 进出水管是金属管路（如镀锌管）时，进出水管的连接使用4分PP-R热水管，长度大于650mm。
7. 热水器到用户出水使用端之间必须保证有一段进出水管是采用非金属的水管，长度必须保证大于650mm。
8. 热水器直接连接花洒时，禁止使用金属材料的水管。
9. 安装后，安装人员应向用户介绍热水器使用及其安全装置使用方法。



位置要求

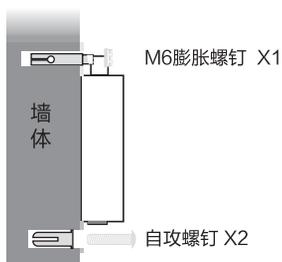
- ④ 安装部位为不可燃材料建造，热水器周围150mm内无可燃物；若安装部位是可燃材料或难燃材料时，采用防热板隔离，防热板与墙的距离 $> 10\text{mm}$ 。热水器安装在距地面1.55~1.65米左右（图一）。
- ④ 热水器禁止装在房屋外，不要安装在强风能吹到的地方，否则会使热水器的火焰熄灭或产生不完全燃烧。热水器禁止安装在浴室等密闭场所内，以及卧室、地下室、客厅、橱柜内，楼梯和安全出口附近（5m以外不受限制）。
- ❗ 下方不得设置煤气烤炉、煤气灶等燃具，且不应靠近电磁炉、微波炉等强电磁辐射电器；热水器的安装位置上方不得有电力明线/电器设备/燃气管道，热水器与电器设备的水平距离应大于40cm；热水器安装处不能存放易燃、易爆及产生腐蚀气体的物品（图二）。
- ❗ 热水器侧上方安装一个单相三极电源插座，电源插座必须可靠接地，电源插头、插座应通过CCC认证；热水器安装前，如检测到用户家电源线带电，在未纠正前，禁止进行安装（图三）。



安装要求

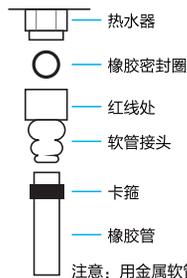
固定螺钉

- ❗ 挂热水器时保持垂直，按右图所示，在墙体上打好安装孔，上方的安装孔打入膨胀螺钉固定，下方的安装孔塞入塑料塞，拧上自攻螺钉，对墙体、地面实施钻孔前，如属于暗线、暗管且不能明确电线、水管、气管等位置时，必须和用户确认，确保避开墙内埋设的电线、水管或气管。安装的墙体若是空心砖墙，必须采取加固措施，否则禁止安装。



安装水管气管

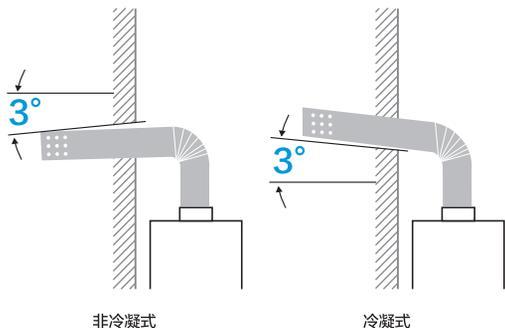
- ❗ 安装前确认使用燃气的燃气源必须与铭牌一致，否则禁止安装。用液化石油气的用户，需选用合格的燃气减压阀及胶管，以保证热水器安全及正常使用。使用管道气的用户，必须由煤气公司或相应管理部门接驳燃气管。
- ❗ 燃气管必须选择专用的橡胶管或合格的刚性管及燃气调压阀（符合GB/T10546和GB12244）；按照《技术性能参数》表中接头规格选择管的尺寸；燃气入口与软管接头间必须装上橡胶密封圈且软管必须连接到接头红线位置，并用卡箍固定好橡胶管；安装后用肥皂水检查是否有漏气现象。



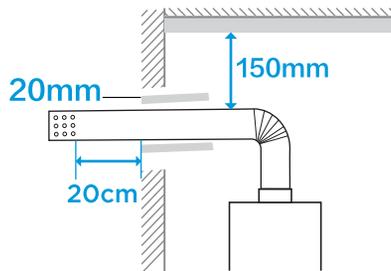
注意：用金属软管时应加上橡胶密封垫

安装烟管

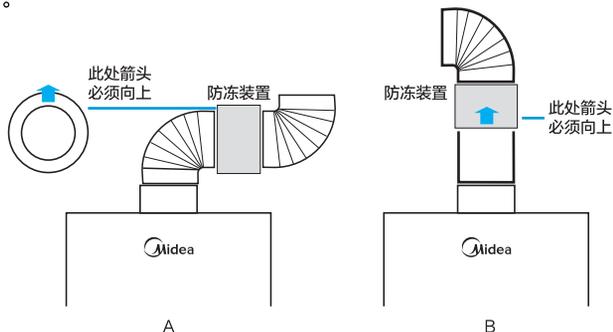
- 在热水器附近开一个稍大于排烟管直径的孔（高于热水器顶部），排烟管伸出房屋外直通大气，室外一端稍向下倾斜 3° ，排烟管与热水器排烟口处用螺钉紧固，不得让废气排到室内。



- 烟道通过可燃材料构成的墙壁时，必须用 $>20\text{mm}$ 厚度的绝热阻燃材料覆盖；烟道隐藏在天花板内时，用绝热材料包裹；厚度 $>20\text{mm}$ 。烟道离天花板及家具等可燃物品距离 $>150\text{mm}$ ，排烟管最后一个排气孔到墙壁距离 $\geq 20\text{cm}$ 。



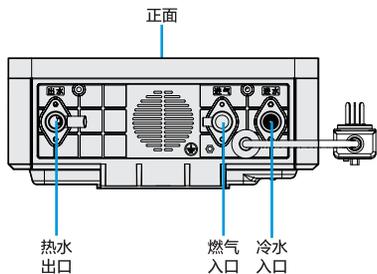
- 排烟管直管总长 $\leq 3\text{m}$ ，转弯 ≤ 2 个，转弯角度 $> 90^{\circ}$ ，以减小排烟阻力；烟道与墙壁圆孔间的间隙不得用水泥类东西填充，方便维修。带机械式防冻装置的水热水器，按照上图A/B两种安装方式选其一进行安装，务必保持防冻装置底部的箭头是垂直向上。（新型防冻装置只能按B方式垂直安装）。



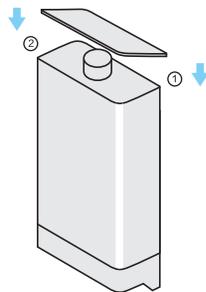


⚠️ 冷凝式热水器请按照要求连接排水管，冷凝水中和稀释后才能排入下水道。必须保持冷凝排水管排水通畅，经常检查是否堵塞。冷凝式热水器正常工作时会有冷凝水从排水管流出，属正常现象。冷凝水为酸性，不能作为一般用水，更不能饮用。

❗ 底部接头顺序，请根据机身标示来连接。



❗ 将上装饰盖取出，安装到产品顶部（先将长条扣脚插入①处，再将卡扣压下并扣紧②处，）



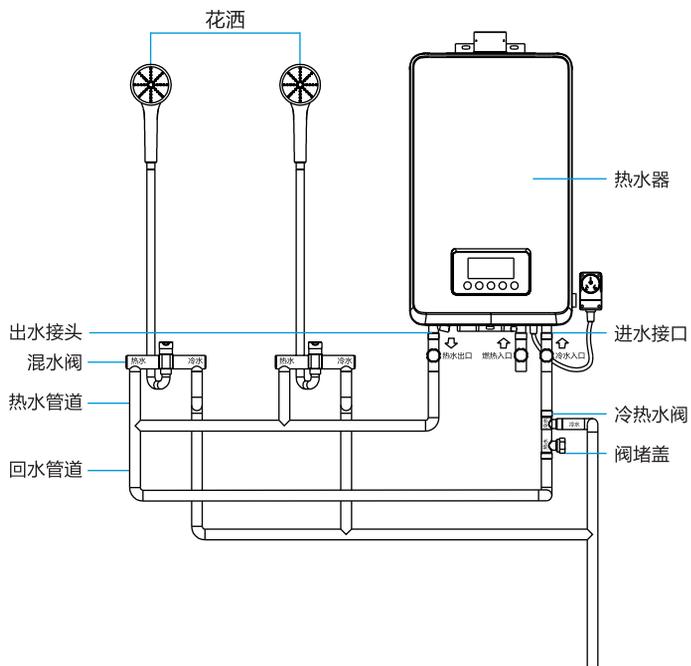
（图片仅供参考，具体以实物为准）

循环管路系统构建

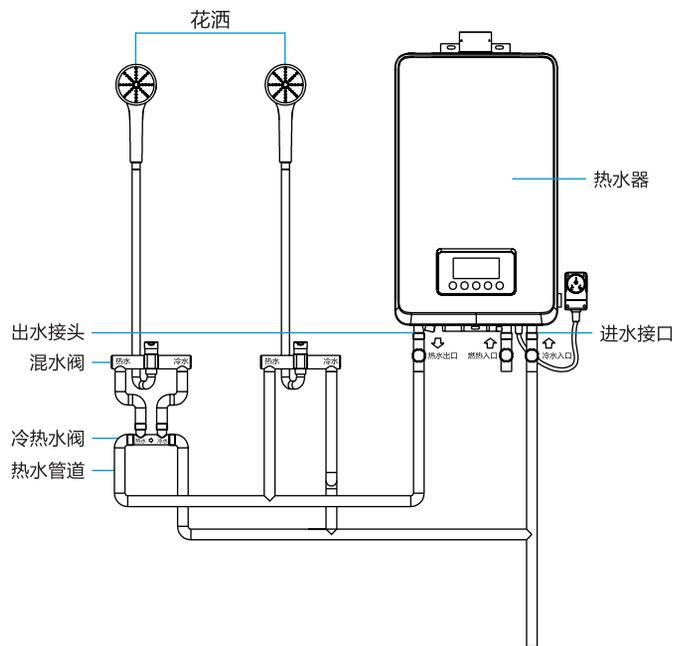
⚠ 注意

本热水器具有【零冷水】功能，若需实现该功能，需构建相应的水路循环管路系统。

有回水管的安装示意图



无回水管的安装示意图



注：

- 1、图上花洒位置仅为示意，可以安装在浴室内的带混水的水龙头下面；
- 2、图上所示2个花洒仅供参考，根据实际用户需求，安装在相应的浴室即可；
- 3、预埋回水管道、无回水管道的用户，均可使用配送的“H”阀连接；
- 4、循环管路构建完成后，需要在在最远端的水龙头或花洒开水排空管路内部的空气，冷水、热水管路均需要。
- 5、热水管路是“Y”字或“T”字型，即在室内有分配器类似功能的用户，建议“H”阀只装在经常使用浴室，并且建议只装1个“H阀”，避免水温不稳定或者水不够热的情况出现。
- 6、热水器和用户家冷水、热水、回水接口之间，不能使用瓷片角阀做截止阀，需要使用通径大的球阀，或者热水、回水接口使用直通，避免出现循环水流不足的情况。

注意事项：

- 安装前仔细检查管材，清除管道内杂物，保证管道畅通；
- 系统管材应具有耐高压（ $\geq 1.0\text{MPa}$ ）、耐高温（ $\geq 80^\circ\text{C}$ ）、耐腐蚀的能力；
- 明设的管道应考虑防止管道被冲撞破裂；
- 供水管路、热水管路、回水管路采用6分管或以上规格的管道，用水支管可用4分管管道；若系统管路较长，在热水器管路末端的水支管可用4分管以上的管径，以达到水力平衡；
- 热水管道加回水管道总长 $< 60\text{m}$ ，管路所形成的高度差 $< 4\text{m}$ ；
- 管道安装时尽可能使管道接头少，管路尽可能短；
- 安装完成后，在热水管道和回水管道外包装保温材料，其厚度应根据当地气温条件铺设，依据管道越长、气温越低，保温材料越厚的原则。

循环水管长度	保温层推荐厚度
$< 60\text{m}$	$\geq 20\text{mm}$
$< 20\text{m}$	$\geq 10\text{mm}$

服务指南

产品参数

产品型号	JSQ①-②-系列	循环水管高差	≤ 4m
使用燃气种类	天然气	循环水管内径	≥ 15mm
额定燃气压力 (天然气)	2000Pa	接头规格	燃气入口 G1/2
适用水压	0.02~1.0Mpa		冷水入口 G1/2
额定热负荷	① kW		冷水出口 G1/2
额定最小热负荷	≤ 32kW的产品 5kW > 32kW的产品 6kW		回水接口 G1/2
额定电压	220V~	外形尺寸 (LxWxH)	见产品尺寸
控制方式	后制式	额定电功率	≤ 50W, 详见机身上铭牌
排烟方式	强制排气式	*电加热防冻装置功率	≤ 80W, 详见机身上铭牌
点火方式	水控自动连续脉冲点火	额定产热水能力 (温升25K时)	② kg/min
水泵扬程	6m交流水泵/10m直流水泵	报废年限	8年
水泵功率	交流水泵 ≤ 95W/直流水泵 ≤ 55W	循环水管长度	≤ 60m

* 为部分机型特有

注: ①②详见机身铭牌

型号说明

JS Q * _ ** 、 JSL Q * _ **

① ② ③ ④ ⑤

① 产品代号 表示: 家用供热水燃气快速热水器

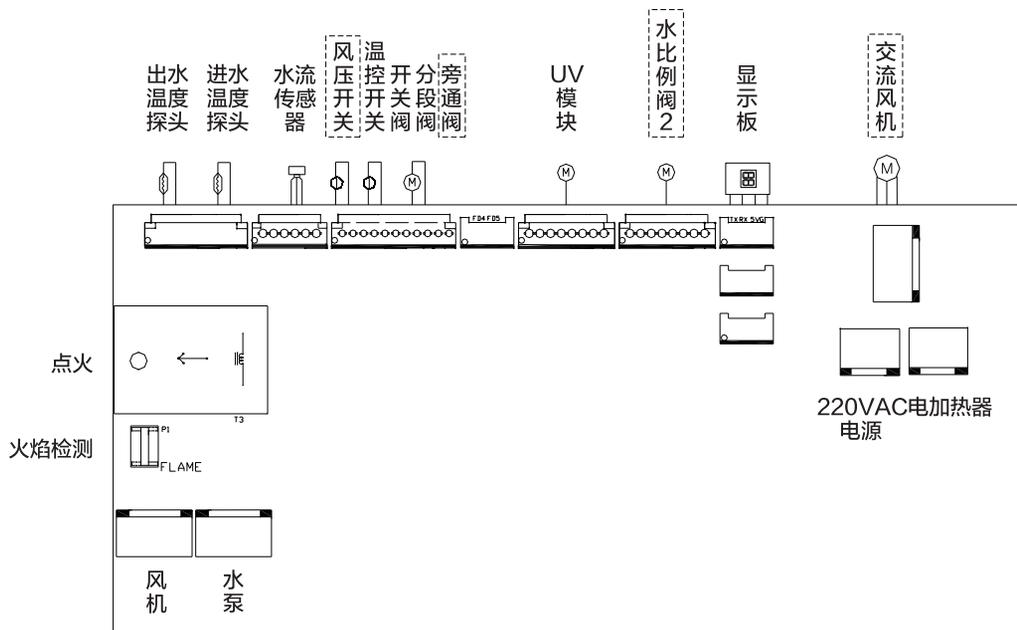
② 室内型强制排气式

③ 额定热负荷 (kW)

④ 产品特征序号

⑤ 产品代号表示: 家用冷凝式供热水燃气快速热水器

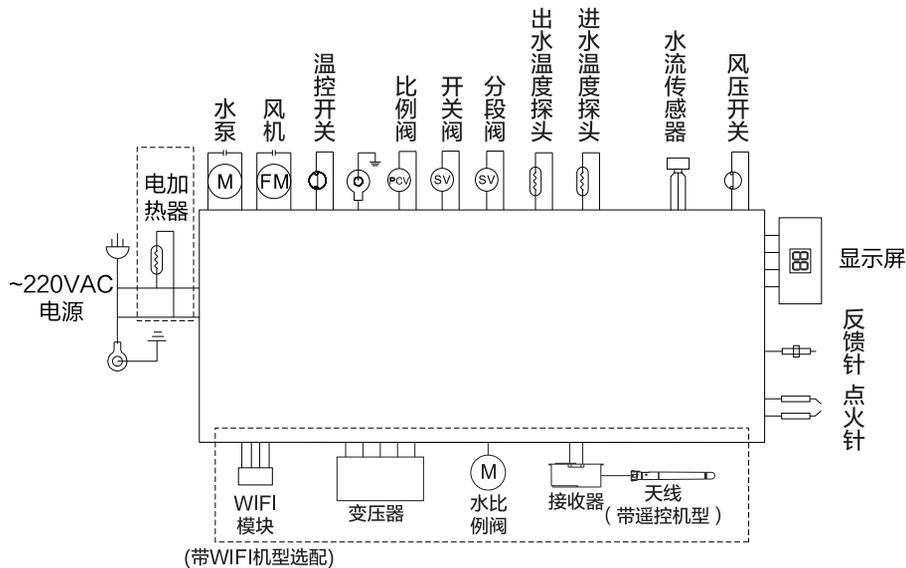
接线示意图



注意：虚线部分为选配

本产品引用标准：GB6932-2015《家用燃气快速热水器》

接线示意图



注意：虚线部分为选配

本产品引用标准：GB6932-2015《家用燃气快速热水器》

故障自检

△注意

以下为常见异常的判断与检查，若简单处理无法排除，请送维修网点或向拨打客服热线进行咨询。请不要自行拆卸修理，以免发生危险或者对热水器造成损害。

故障代码参照表

E0	出水温度传感器故障	E1	意外熄火故障	E2	伪火故障	E3	温控器故障
E4	出水温度超温故障	E5	风机故障	E6	电磁阀故障	E8	水泵故障
EE	超时提醒	C0	点火失败	C1	残火故障	C2	风压开关/传感器误接通故障
C3	风压开关/传感器无法接通故障	C4	风堵故障	C5	零冷水路堵塞故障	F2	进水温度传感器故障
EA	CO超标报警	EB	CH4泄露报警	CE	冷凝水堵塞故障		

防护功能显示说明

图标	异常		防护描述	应对措施
	显示	代码		
超时	闪烁	EE	燃烧时间过长，机器会自动熄火并发出报警声，闪烁显示“超时”图标。	稍等片刻，重新开机。
气压	闪烁	E1	当点火失败或意外熄火时，图标闪烁显示，并发出报警声。	请维修人员检查燃气通道。
安全防护	红色	E2	伪火故障。	请维修人员检测。
超温	闪烁	E4	出水温度过高时，机器超温故障保护，图标闪烁显示。	通冷水10分钟重新开机。如还显示此故障，则请保修后进行上门检查。
风压	闪烁	E5/C4	风机故障（E5），或风压过大/烟道堵塞（C4），机器进行故障保护，并发出报警声，闪烁显示“风压”图标。	请维修人员排除风机故障，清除烟道或待风压减少后再用。
水压	闪烁	/	进水压力过低，机器不能正常使用，图标闪烁显示。	把进水阀全开，或请维修人员检查。

防冻	常亮	/	气温很低，机器自动启动电加热防冻功能，则图标点亮。	不需处理。
CO	红色	EA	CO超标报警。	请立即打开门窗通风，关闭燃气阀门，不得开启或关闭任何电器开关。
CH4	红色	EB	甲烷泄露报警。	请立即打开门窗通风，关闭燃气阀门，不得开启或关闭任何电器开关。

有以下状况时请参考下表

现象	可能原因	排除方法
	燃气总阀未开	把燃气总阀全开
热水器点不着火	燃气管内充有空气	等10-20秒后再次启动，多次重复上述操作，直到排出管内全部空气
	电源未接通，停电	接通电源
	燃气压力不合适	请维修员检查调压阀
	进水压力不足，进水阀未全开	将进水阀全开，请维修员检查水压
	烟道堵塞，风压过大	请维修员清除烟道杂物，待风压减小后再用
	内部故障	联系维修部门
	混水阀位置不当	把混水阀拨到热水档
没有热水出来	进水阀门开得不够大(水流量如果过小会熄灭)	进水阀全开
	结冰	除冰
	燃气用完或不够	补充燃气
水不够热	水流量过大，超出热水器供热能力	调小水量或切换大升数
	气阀开度太小	把燃气总阀全开
	温度设定太低	调高温度
水太热	水流量过小	调大水量或切换小升数
	温度设定太高	调低温度
开冷水热水器启动	因为所装的H阀内部带有单向阀，在开冷水时会有一定热水通过单向阀流到冷水端，当热水流量大过启动流量就会出现此问题	调节H阀自带的冷水出口的水阀，适当减小冷水量，控制整机不启动
冲马桶热水器启动	因为所装的H阀内部带有单向阀，在冲马桶时冷水时会有一定热水通过单向阀流到冷水端，当热水流量大过启动流量就会出现此问题	马桶上水角阀适当调小

发生以下情况并非故障

现象	可能原因
排气口冒白烟	室外温度过低，排出的烟气遇到室外的冷空气凝结成白色雾状
热水开得太小而变成冷水	热水开得太小（启动水压以下）时造成熄火而变成冷水，故使用热水量不要开得太小
冬天，高温热水出不来	供水温度非常低而水量调节旋钮已位于大水量位置时，可能会超过热水器本身的供热能力，此时请将水量适当调小或切换大升数
夏天，低温热水出不来	供水温度较高，设定低温而热水龙头关得太小时，可能出来的热水温度太高，此时请将水量适当调大或切换小升数
使用20或者40分钟后突然熄火	为了防止缺氧，部分机型有20分钟或40分钟定时保护功能，连续使用20分钟或40分钟后就会自动熄火。请关闭热水龙头，过一会再使用。
停止使用时风机不会马上停止	为了让热水器内部冷却，并将废气彻底排放干净，风机在停水后需运行一段时间才停止，此现象不属于故障
主燃烧器不点火（或熄灭）	当供水的水流太小（洗浴状态下），流量在3.0L/min以下时，主燃烧器不点火（或熄灭）属正常现象，可能由于供水压力过低引起的
水温短暂波动	多处用水，或管路水压变化过大，会造成出水温度短暂波动，此现象不属于故障
出热水速度慢	如果热水管路较长，使用时，需等管路中的冷水排完后，才有热水排出
夏天出水温度比设定温度高	进水压力低，且进水温度较高时，如果设定的温度较低，此时，热水器即使使用最小火，出水温度也会比设定的温度高
开冷水使用有热水或温水出来	没有回水管的用户，由于需要使用把冷水管和热水管通过H阀连通，因此在使用零冷水功能使用后，冷水管内可能出现热水，温水，这是正常情况，请放心使用。
预热后打开花洒还有一段冷水	预热后，由于用水点距离H阀回路距离较远，因此预热后会出现开水后有一小段冷水，这也是正常情况。

环保清单

提示

环保清单中零部件包含不同产品型号的部件，具体以实物为准。

产品中有毒有害物质或元素的名称及含量

零部件名称	中国RoHS管控物质或元素					
	铅(Pb)	汞(Hg)	镉(Cd)	六价铬 (Cr(VI))	多溴联苯 (PBBs)	多溴二苯醚 (PBDEs)
紧固件	○	○	○	X	○	○
CO接口组件	X	○	○	○	○	○
密封件	○	○	○	○	○	○
电磁阀	○	○	○	X	○	○
控制器组件	X	○	○	X	○	○
电加热防冻装置	○	○	○	X	○	○
点火针/感应针	○	○	○	X	○	○
不锈钢波纹管冷凝换热器	○	○	○	○	○	○
电源线	X	○	○	X	○	○
风机部装	X	○	○	X	○	○
风压开关	○	○	○	X	○	○
进气接头	○	○	○	○	○	○
进水阀体组件	X	○	○	X	○	○
进出水接头	X	○	○	X	○	○
底面壳组件	○	○	○	○	○	○
燃气比例阀	X	○	○	X	○	○
燃烧器部装	X	○	○	X	○	○

备注：

1. “○”表示中国RoHS管控物质或元素在该部件所有均质材料中的含量均在GB/T 26572规定的限量要求以下；
2. “x”表示中国RoHS管控物质或元素至少在该部件的某一均质材料中的含量超出GB/T 26572规定的限量要求；
3. 以上清单中所包含零部件依据不同产品型号略有不同，具体以实物为准；
4. 本产品在正常使用情况下，环保使用期限为10年，建议使用一定年限后更换新机。

零部件名称	中国RoHS管控物质或元素					
	铅(Pb)	汞(Hg)	镉(Cd)	六价铬(Cr(VI))	多溴联苯(PBBs)	多溴二苯醚(PBDEs)
热交换器部装	X	○	○	X	○	○
水流量传感器	○	○	○	X	○	○
温度传感器	X	○	○	X	○	○
温控器	X	○	X	X	○	○
显示屏组件	X	○	○	X	○	○
H型冷热水阀	X	○	○	X	○	○
遥控器	X	○	○	○	○	○
WiFi通讯板	X	○	○	○	○	○
冷凝盒组件	○	○	○	○	○	○
冷凝水引出管	○	○	○	○	○	○
水泵组件	X	○	○	X	○	○
水比例阀	X	○	○	X	○	○
水气联动阀	X	○	○	X	○	○
音响组件	X	○	○	X	○	○
变压器	○	○	○	X	○	○
烟罩部装	○	○	○	X	○	○
热熔断器	○	○	○	○	○	○
附件	○	○	○	X	○	○

备注:

1. “○”表示中国RoHS管控物质或元素在该部件所有均质材料中的含量均在GB/T 26572规定的限量要求以下;
2. “×”表示中国RoHS管控物质或元素至少在该部件的某一均质材料中的含量超出GB/T 26572规定的限量要求;
- 3.以上清单中所包含零部件依据不同产品型号略有不同,具体以实物为准;
- 4.本产品在正常使用情况下,环保使用期限为10年,建议使用一定年限后更换新机。

《废弃电器电子产品回收处理管理条例》提示性说明:

为了更好地关爱及保护地球,当用户不再需要此产品或产品寿命终止时,请遵守国家电子电气产品相关法律法规,将其交给当地具有国家认可的回收处理资质的厂商进行回收处理。

包修须知

为确保您的利益，请仔细填写安装卡并将用户联妥善保管以作保修之用。本包修须知仅适用于美的厨卫电器公司的燃气热水器系列产品。

- 凡购买美的厨卫电器公司产品的用户，如产品因质量问题发生故障，可凭有效购买证明到附近的美的厨卫电器公司特约服务部进行维修，我公司各产品包修期为8年（以购机证明开具日期起计算），终身维修。
- 样品机/处理打折机（等外品）整机包修一年，外观不包修，不包退换。（样品机/处理机是指发票/保修卡或机体上已注明“样品机”“处理机”“等外品”等字样的）。
- 带有有害气体传感器的机型，气体传感器包修三年。
- 家用产品用于商用则一律包修半年。
- 下述情况下，美的厨卫电器公司不负责产品“三包”维修服务，但我公司仍为您提供收费服务：
 - 1.因用户使用不当或保管不善而损坏的产品；
 - 2.非我公司特约服务部人员安装或维修造成的损坏；
 - 3.没有有效购机证明产品；
 - 4.有效购机证明经涂改的产品；
 - 5.安装卡上登记的产品型号/机身编码与所维修产品的产品型号/机身编码不符；
 - 6.由于电压不稳定或超出正常电压范围（187V-242V）或电源线路安装不符合国家电气安装要求而造成损坏的产品；
 - 7.超过规定的包修期限的产品；
 - 8.说明书指定不宜使用及使用方法不对而造成损坏的产品；
- 如有合理服务需求但特约顾客服务不能解决时，或您对特约服务部的服务不满意时，请您立即致电或来函美的厨卫电器公司售后服务中心，我们将热诚为您服务。
- 设备安装及维修请拨打美的服务热线400-8899-315，我们将安排美的的授权网点上门服务；非美的授权网点安装、维修本设备造成的安全隐患及损失，美的不承担责任。



广东美的厨卫电器制造有限公司

保修卡（用户联）

服务单位名称（盖章）：

电话：

授权号：

顾客姓名	家庭地址	邮编
联系电话	产品名称	购买日期
购买商场	产品型号	机身编码
		颜色
		发票号

- ◆ 安装人员服务是否及时 24小时 48小时
- ◆ 安装人员是否向您出示安装服务监督卡并介绍监督内容 是 否
- ◆ 安装位置是否征求了您的意见 是 否
- ◆ 安装人员是否告知您烟道式机型与强制排气式机型禁止安装在浴室内 是 否
- ◆ 安装人员是否告知您热水器必须安装排气管才能使用 是 否
- ◆ 请与装箱清单核对，原装配件是否齐全 是 否
- ◆ 安装人员是否向您讲解安全使用常识 是 否
- ◆ 安装过程是否使用了盖布、垫布 是 否
- ◆ 水管、气管是否安装美观 是 否
- ◆ 安装人员态度如何 好 一般 差
- ◆ 是否安装了排气管 是 否
- ◆ 安装排气管时是否保持了内高外低，以防雨水进入 是 否
- ◆ 安装完后是否进行了5-10分钟试机运行 是 否
- ◆ 安装人员是否用肥皂水进行了漏气检测 是 否
- ◆ 安装人员是否告知您如何进行漏气检测 是 否
- ◆ 安装人员是否向您介绍了冬夏转换，水温调节，水量调节的方法 是 否
- ◆ 安装人员是否向您详细介绍了遥控器或线控器的使用方法 是 否
- ◆ 安装人员是否向您介绍冷天排除积水的方法 是 否
- ◆ 安装人员是否告知热水器进出水管路中必须有一段是非金属的水管 是 否
- ◆ 热水器进出水管路中的非金属水管长度是否大于650mm 是 否
- ◆ 热水器用途 家庭使用 商业经营使用 其他
- ◆ 热水器最终的安装位置 浴室 厨房 阳台 其他
- ◆ 安装人员是否向您收费 是 否

项目：_____

尊敬的用户，请您对此次安装做出评价！ 满意 一般 不满意

金额：_____ 元

1. 本单位所有项目不得空缺，其中：所有带口的选择均由顾客填写（打√）
 2. 如使用安装单位的安装配件，必须在“是否收费”项目中列出，并由安装单位免费保修一年，如不使用安装单位的安装配件，由此造成的损失本公司和安装单位不负任何责任。
 3. 必须按照使用说明的要求进行安装检查，并在产品使用前仔细阅读使用说明书。
 4. 24小时服务热线：400-8899-315

安装人员签名：

顾客签名：

日期：

年

月

日



广东美的厨卫电器制造有限公司

保修卡（结算联）

服务单位名称（盖章）：

电话：

授权号：

顾客姓名		家庭地址				邮编	
联系电话		产品名称		购买日期		颜色	
购买商场		产品型号		机身编码		发票号	

- ◆ 安装人员服务是否及时 24小时 48小时
- ◆ 安装人员是否向您出示安装服务监督卡并介绍监督内容 是 否
- ◆ 安装位置是否征求了您的意见 是 否
- ◆ 安装人员是否告知您烟道式机型与强制排气式机型禁止安装在浴室内 是 否
- ◆ 安装人员是否告知您热水器必须安装排气管才能使用 是 否
- ◆ 请与装箱清单核对，原装配件是否齐全 是 否
- ◆ 安装人员是否向您讲解安全使用常识 是 否
- ◆ 安装过程是否使用了盖布、垫布 是 否
- ◆ 水管、气管是否安装美观 是 否
- ◆ 安装人员态度如何 好 一般 差
- ◆ 是否安装了排气管 是 否
- ◆ 安装排气管时是否保持了内高外低，以防雨水进入 是 否
- ◆ 安装完后是否进行了5-10分钟试机运行 是 否
- ◆ 安装人员是否用肥皂水进行了漏气检测 是 否
- ◆ 安装人员是否告知您如何进行漏气检测 是 否
- ◆ 安装人员是否向您介绍了冬夏转换，水温调节，水量调节的方法 是 否
- ◆ 安装人员是否向您详细介绍了遥控器或线控器的使用方法 是 否
- ◆ 安装人员是否向您介绍冷天排除积水的方法 是 否
- ◆ 安装人员是否告知热水器进出水管路中必须有一段是非金属的水管 是 否
- ◆ 热水器进出水管路中的非金属水管长度是否大于650mm 是 否
- ◆ 热水器用途 家庭使用 商业经营使用 其他
- ◆ 热水器最终的安装位置 浴室 厨房 阳台 其他
- ◆ 安装人员是否向您收费 是 否

项目：_____

尊敬的用户，请您对此次安装做出评价！ 满意 一般 不满意

金额：_____ 元

1. 本单位所有项目不得空缺，其中：所有带□的选择均由顾客填写（打√）
 2. 如使用安装单位的安装配件，必须在“是否收费”项目中列出，并由安装单位免费保修一年，如不使用安装单位的安装配件，由此造成的损失本公司和安装单位不负任何责任。
 3. 必须按照使用说明的要求进行安装检查，并在产品使用之前详细阅读使用说明书。
 4. 24小时服务热线：400-8899-315

安装人员签名：

顾客签名：

日期：

年

月

日

燃气热水器使用须知

尊敬的用户，以下是燃气热水器使用中需要注意的事项，为保证正常使用请您知悉。

燃气热水器使用注意事项		已讲解
零冷水使用	点按【零冷水】按键，热水器会加热管路的冷水，约3分钟后提示音响起同时【零冷水】灯熄灭，预热完成。	<input type="checkbox"/>
管路冷水	由于混水阀到花洒间的水无法预热，所以仍会出少量冷水，属于正常情况。	<input type="checkbox"/>
水温波动	受家庭水压或气压变化影响，实际出水温度会有轻微波动。	<input type="checkbox"/>
防冻排水	热水器使用建议保持通电状态，如长期不用，需切断电源并进行排水。	<input type="checkbox"/>

【如有任何不理解请咨询安装工程师，了解后请打“√”，并签名】

用户签名: _____

日 期: _____

注意

本资料上所有内容均经过认真核对，如有任何印刷错漏或内容上的误解，可向本公司咨询。产品若有技术改进，会编进新版手册中，恕不另行通知。产品外观、颜色如有改动，以实物为准。



微信扫一扫，服务立马到

TEL 400-8899-315

广东美的厨卫电器制造有限公司

地址：佛山市顺德区北滘镇广教社区居民委员会广乐路68号1号厂房三楼

邮编：528311

网址：www.midea.com

版本号：202104A版

物料编码：16151100002485

敬告：由于产品的改进，某些结构可能与说明书插图不完全一致，恕不另行通知，产品规格以器具铭牌为准，请原谅。