

LED台灯使用说明书



尊敬的用户：

感谢您购买美的产品，使用前请仔细阅读使用说明书，阅读后请妥善保存，以备日后参考之用。

概述

基本功能：光线照射集中，用于书房等工作区域的局部照明。

使用场所：书房、卧室、办公等场所

产品特点：专业光学设计，不刺眼；无极调光，自动光感、延时关灯、定时休息，满足不同亮需求。

技术规格参数

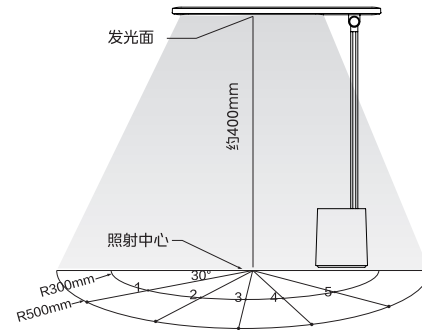
产品型号	MT-10F1	额定功率	10W(60×0.2W/LED模块+12×0.2W/LED模块)
额定电压	DC5V	额定电流	2A
电源线长	80cm	电池容量	4400mAh
外壳材质	PC、ABS、铝	色温	4000K
包装明细	说明书+充电线+灯体	显色指数	95
开关方式	触摸开关	产品尺寸	L82×W82×H431mm

执行标准：GB7000.1-2015 GB7000.204-2008

安全注意事项

- 首次使用如果灯具不亮，请先充电。
- 请使用标准DC5V 2A或以上的适配器充电，不能使用超过额定电压范围的电源。
- 此灯具需要使用我司提供的专用充电线，不得随意更换。
- 请勿将灯具放置于易燃潮湿的场所。
- 不能和调光器并联使用。
- 此灯具应放在倾斜不大于6度的平整的支撑面上使用，以确保使用时不倾倒。
- 使用时灯头请勿向后或向两侧（折叠）弯曲，不可强力旋转灯头部位，以免造成灯具损坏。
- 安装、检查、维修灯具时，请委托电气专业人员操作（非专业人员施工容易发生危险）。
- 如果要清洁台灯，首先必须关掉电源，拔下电源线，待光源冷却后才能进行清洁操作。
- 此灯具是非用户替换光源，应由制造商或其服务代理商或有类似资格的人员来更换。
- 如果此灯具的外部软缆或软线损坏，该线要由制造商或其服务代理商或有类似资格的人员更换，以避免发生危险。
- 灯具发生异常现象时，要迅速切断电源，并与销售店联系。（维修时应提供对应的产品型号，参照灯体显示内容）
- 请勿拆解、跌落、撞压或改装电池，禁止将电池置于液体和高温环境中，以免引起电池内部短路而发生危险。

一、适宜阅读状态说明

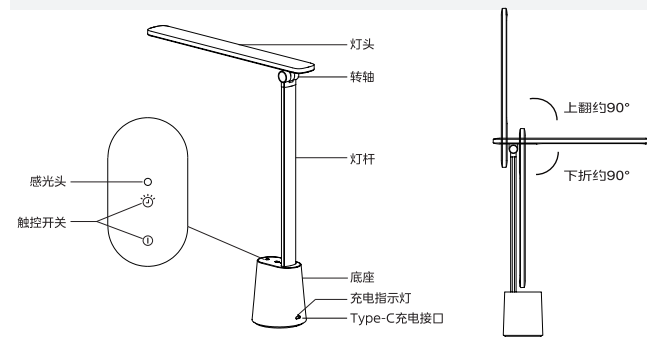


适合读写作业的工作状态如图：

以台灯出光面中心点在桌面的垂点为圆心，（出光口距使用平面高度400mm）半径500mm以内的区域为台灯有效使用区域，触控灯具明暗调节键，在电池满电状态下，将灯具调节至100%亮度（此状态下的照度为AA级）。闪烁等级：不可察觉等级。

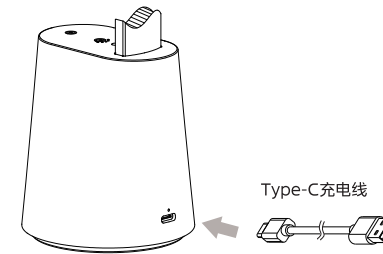
二、主要部件、灯头关节活动示意

- 灯头可转动至所需的照明角度，转动范围约180°（过度转动产品活动关节会导致关节功能不可逆的损坏）。



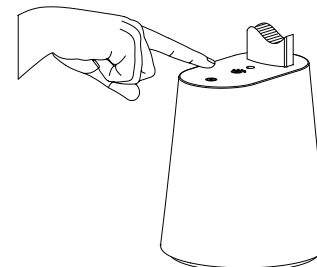
三、充电方式

- 将充电线的Type-C接口端插入本机侧面的充电接口孔内，将充电线的另一端USB接口插在输出DC5V 2A或以上的适配器充电，进行充电时，如果同时开灯使用，充电时间会增加。
- 本机接入外部电源充电时，电池充电时指示灯红灯闪烁，充满之后指示灯红灯常亮。



四、使用方法

- 复合键：Ⓚ（开关灯/定时休息/无极调光）
 - 单击此键开启与关闭主光源。
 - 双击此键开启主光源45分钟定时模式，同时主光源闪烁二下开始计时，45分钟后主光源闪烁二下并恢复到之前状态。
 - 长按此键进行主光源无极调光。
- 复合键：Ⓛ（自动感光/小夜灯/延时关灯）
 - 单击此键开启主光源自动感光模式，同时主光源闪烁一下，台灯自动保持适宜亮度。
 - 双击此键开启与关闭小夜灯。
 - 长按此键开启主光源60秒延时关灯模式，同时主光源闪烁三下开始计时，并且主光源变到最暗，60秒后主光源熄灭。



注意

- 台灯长时间搁置，请注意拔掉电源。
- LED光源有色差，即使同型号的商品光色及明亮度都存在差异。
- 当电池电量不足情况下，可能无法正常开启主光源，此时需要给灯具进行充电。
- 当插电使用时，若电池电量未充满电状态下，主光源亮度会自动降为最大亮度的60%，只有当电池电量满电状态下，主光源最大亮度才可升为AA级。

五、常见故障排除

发生状况：灯不亮。
确认事项：插头是否有紧密插合，灯具是否接通电源。
处理方法：1.检查电池电量是否用完。
2.及时对电池充电。

六、产品中有有害物质成分及含量表

部件名称	有害物质					
	铅 (Pb)	汞 (Hg)	镉 (Cd)	六价铬 (Cr(VI))	多溴联苯 (PBB)	多溴二苯醚 (PBDE)
灯罩	○	○	○	○	○	○
塑料件	○	○	○	○	○	○
金属外壳	○	○	○	○	○	○
电路板	×	○	○	○	○	○
LED发光件	○	○	○	○	○	○
电池	×	○	○	○	○	○

本表格依据SJ/T 11364的规定编制。

○：表示该有害物质在该部件所有均质材料中的含量均在GB/T 26572规定的限量要求以下。
×：表示该有害物质至少在该部件的某一均质材料中的含量超出GB/T 26572规定的限量要求。

七、产品保修卡

产品型号	生产批号	
购买时间	联系电话	
联系地址		
销售单位 (盖章生效)		
日期	维修记录	签名

美智光电科技股份有限公司
公司地址：江西省贵溪市工业园1号
邮编：335400 | 网址：www.midea.com

感谢您购买美的产品
自购买之日起，光源保用两年
电子件保修两年，塑料不保修
保修及服务：
自购买之日起一年内，若发生任何因制造工艺或元器件造成之损坏，美的销售门店将为持证用户凭借购买凭证提供免费门市维修服务，视情况更换零件或整个产品（不含光源）。
保修条例：
以下情况将不能获得免费服务：
1. 使用不当引起的人为损坏，例如接不当电源、使用不当的配件、不适当安装、不依说明书使用、错误使用或疏忽而造成损坏等；
因运输及其他意外而造成之损坏；非经本公司认可之维修和改装；
其他因不可抗力（如自然灾害、电压异常等）造成的损坏。
2. 一般家庭以外使用（如工业、商业用）而造成的损坏。
3. 正常使用引起的产品老化、磨损等，但不影响产品的正常使用。

单页尺寸：100×140mm，材质：105克哑粉纸，白色