



微信扫一扫，服务立马到

产品使用说明书

美的洗地机

G3

TEL 400-8899-315

江苏美的清洁电器股份有限公司

地址：苏州市相城经济开发区漕湖大道39号

编码：215000

网址：www.midea.com

版本号：G310-06-R1.3

物料编码：16175000007141

本资料上所有内容均经过认真核对，如有任何印刷错漏或内容上的误解，可向本公司咨询。
注：产品若有技术改进，会编进新版手册中，恕不另行通知。产品外观、颜色如有改动，以实物为准。

使用前请仔细阅读本手册，并妥善保管
更多使用指引，请扫描机身“扫码开启服务”二维码



在使用本产品之前，请仔细阅读本说明书的所有内容，按照本说明书的步骤安装机器。妥善保管本说明书。如果您将产品传给第三方使用，请将本说明书连同机器一起随附。任何同说明书指引内容不符的操作，都有可能对产品损坏或严重的人身伤害。本产品仅适合在常规家庭环境中操作使用，不适合在工业或者在室外使用。产品不适用于身体、感官或智力上有缺陷的人士或缺乏经验和常识的人士(包括儿童)，除非有他人看管或指导，以确保其能够安全使用。

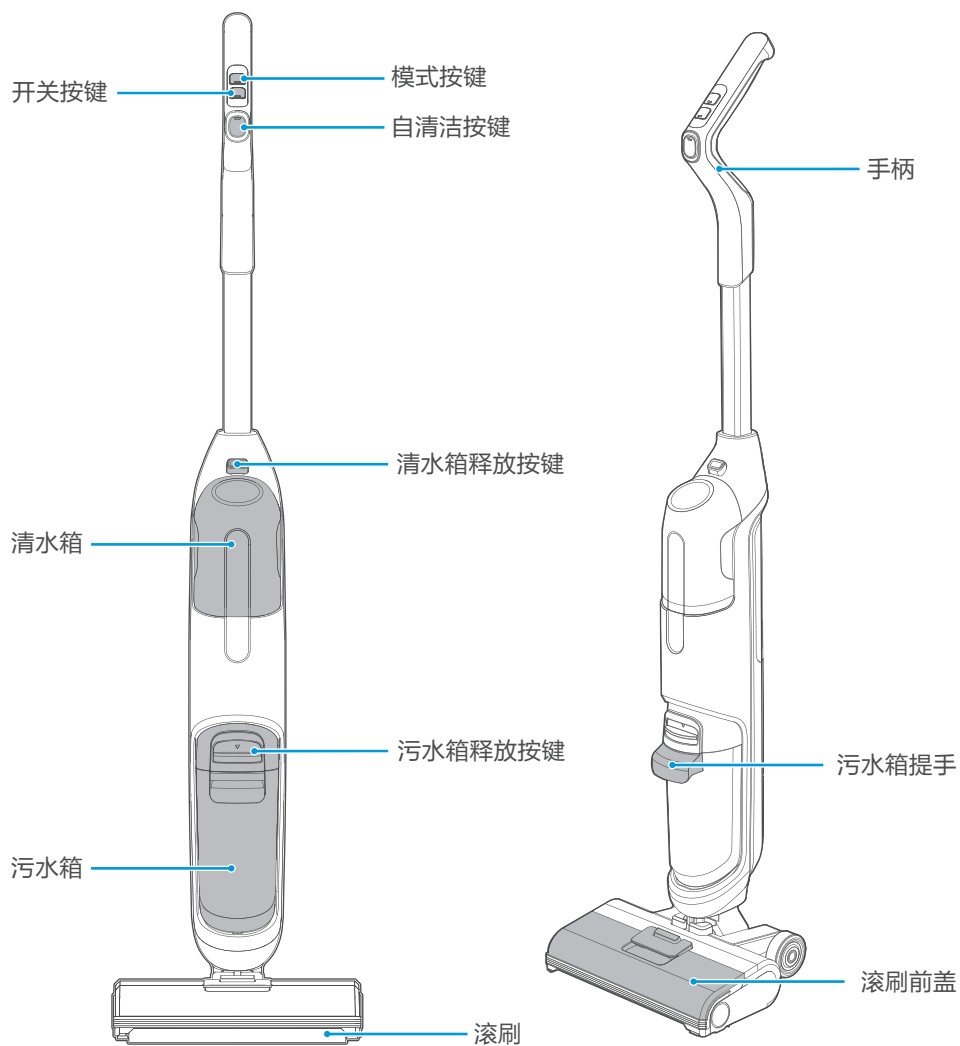
- 本产品适用于家庭室内环境中的硬性地面，包括已上蜡地板、石磨地板、橡胶地板、大理石面、花岗岩地面、水磨石地面、实木地板、复合地板、竹地板及各种镜面砖、瓷面砖等平整地表面。若在凹凸不平的地表面使用本产品时可能会达不到最佳使用效果。
- 不要在易燃、易爆的物体附近或表面使用本产品，有导致火灾和爆炸的风险。不要在工作着的壁炉、加热器附近使用本产品，防止机器外壳变形。
- 请勿抽吸高温物质（未熄灭的烟头、火柴或热灰等）、超细物质（如石灰、水泥、木屑、石膏粉、灰烬、炭粉等）、危险物品（如溶剂、除垢剂等）、化学物质（如酸性物质、清洁剂等）以及其他物理特性不确定的物质。
- 请勿利用本洗地机吸取洗涤剂、煤油、汽油、酒精、油漆、香水等，这些液体可能导致机器短路、火灾或爆炸。
- 请勿利用本洗地机吸取激光打印机、复印机内部使用的调色剂、色粉，这些物体可能导致火灾或者爆炸。
- 请勿利用本洗地机吸取尖锐或大块的物体，比如玻璃碎片、小玩具、别针、回形针、石子、石膏、大的纸片等，这些物体可能造成堵塞，损伤机器。
- 请勿利用本洗地机吸取任何燃烧或冒烟的物体，例如未熄灭热源的烟灰、燃烧的烟头或火柴等。类似鞋油、油漆、颜料等具有强油脂、强粘性或强染色性的污渍，不在本产品使用范围内。
- 请勿以湿手触碰插头或产品的任何带电部分，以免发生触电危险。如果插头损坏，请停止使用。请致电本公司专业的维修人员进行更换，以避免发生危害。
- 请将本产品气流通道和活动部分远离长毛发、宽松服装、手指及身体其他部分。请勿将吸尘管、附件吸头或工具对着眼睛、耳朵，或将其放入口中。
- 请使用本公司及本公司核准的制造商生产的清洁剂，不要加入其它溶液，避免产生有毒有害气体。使用时，若发现漏电或电动机温度过高和异常声响，如机身过热、异响、异味、吸力弱等，应立即停止使用并致电本公司专业的维修人员。使用完机器后，请及时清理污水桶避免异味，并保持通风路径畅通，避免阻塞造成吸力下降、电机发热，从而影响洗地机的使用寿命。使用完机器后，请放在干燥的地方保存，潮湿的地方会影响电器的绝缘性和使用寿命。洗地机机身、地刷有通电设置，不能泡水或冲洗。
- 请定期检查吸嘴口的畅通情况，若有堵塞，请及时清除，避免阻塞造成吸力下降，影响到机器的使用性能。



- 请确保关机后再更换滚刷。
下列情形时，请不要使用机器，并及时送至本公司指定的维修部检修：
 - 1.发生跌落并出现明显损坏或运转不正常；
 - 2.电源线破损。
- 不要自行拆装封闭的机器，本机器内没有顾客可自行维修的部件，也不要试图改变机器的性能，否则将导致危险。
- 使用与本产品规格不对应的电压将对产品有损害，更有可能对使用者造成伤害，正确的额定电压标示于铭牌上。
- 清扫楼梯时，应格外谨慎小心，防止跌落。
- 不要将机器上下晃动或剧烈碰撞，防止污水流入电机。
- 当电机正在工作时，请不要上下提起或搬运本电器，也不要将本机器至向一边或平放，防止回污水进入电机。
- 为了防止绊跌，机器使用后，应靠墙放置。

产品简介

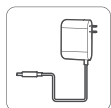
部件介绍



配件清单



底座x1



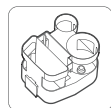
适配器x1



清洁刷x1



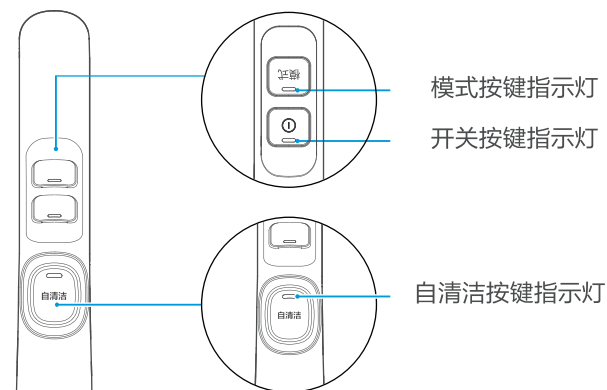
说明书x1



附件架x1

产品简介

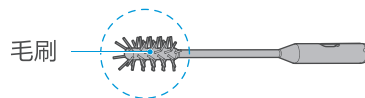
指示灯介绍



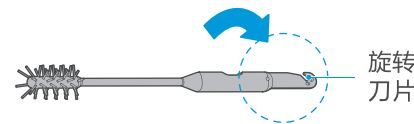
配件介绍

1 清洁刷

- 一端为毛刷，清理污水箱及下方管道附着的顽固污垢；

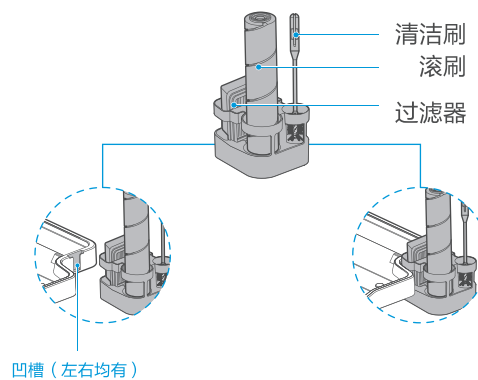


- 另一端为旋转刀片，清理滚刷上缠绕毛发。



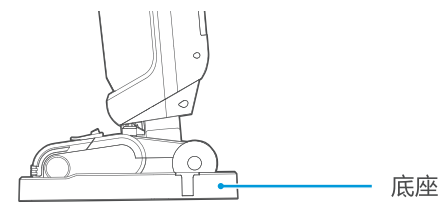
2 附件架

- 将附件架凸起对准底座凹槽插入；
- 用来存放滚刷、清洁刷、过滤器。



3 底座

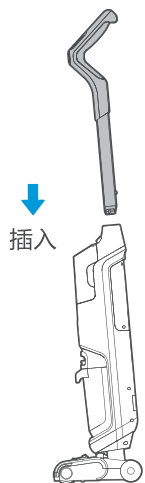
用于收纳和存放洗地机，配合洗地机自清洁功能使用。



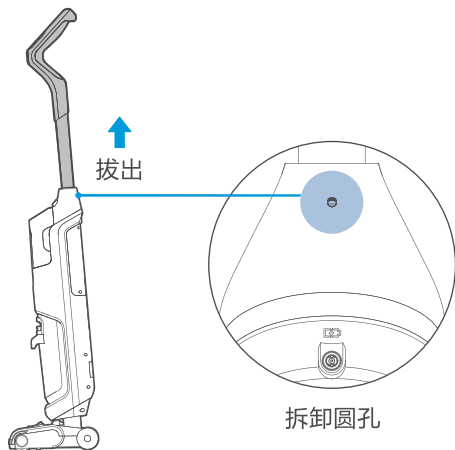
使用前准备

手柄的安装及拆卸

安装：
将手柄末端沿垂直方向插入主机的端口内，插到底部位置后听到咔的一声，即安装成功；



拆卸：
找到背部拆卸圆孔，将螺丝刀等工具插进圆孔，同时向上拔出手柄。

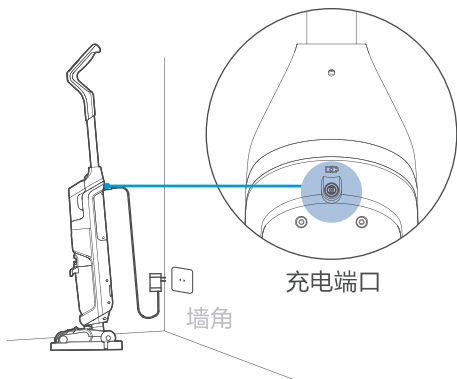


机器充电

注意

初次使用前先对机器进行充电。

1. 将机器放置在底座上；
2. 将适配器充电端插入机身充电端口（如图），插头连接电源，充电中开关按键指示灯常亮蓝色；
3. 整机充满电约需5小时，电池充满后，开关按键指示灯熄灭。
4. 充电时，请将机器直立，靠近墙角边，以免发生绊倒等伤害。



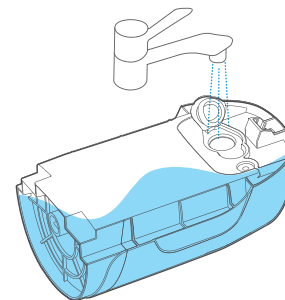
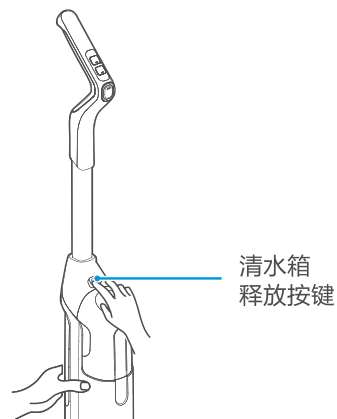
使用前准备

清水箱注水

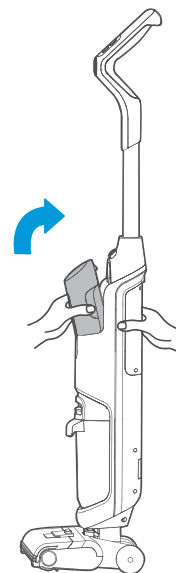
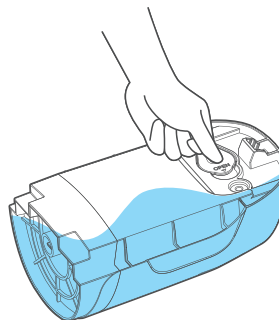
注意

仅清水箱需要注水，污水箱无需注水。

- 1 一只手扶住机器，另一只手按住清水箱释放按键，取下清水箱；
- 2 打开清水箱密封盖，将自来水注入清水箱；

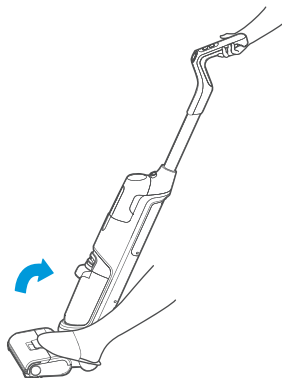
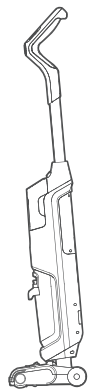


- 3 盖上清水箱密封盖；
- 4 将清水箱有密封盖的一侧向内，安装在机身上，听到咔声后即安装成功。

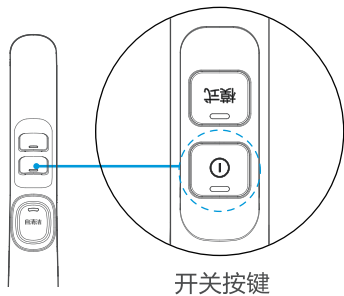


开机及清扫

1 脚踩地刷并斜拉手柄、机器进入待工作状态；

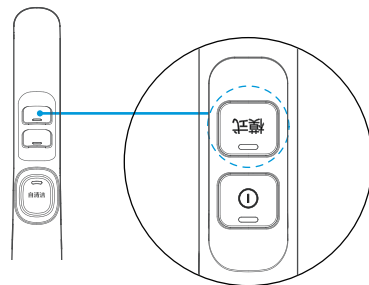


2 短按开关按键可开启或关闭机器；
(关机时机器会有3秒延迟，请勿重复操作)



开关按键

3 开机默认标准模式，短按模式按键可进行高档模式、速吸模式切换；



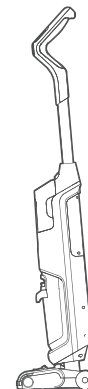
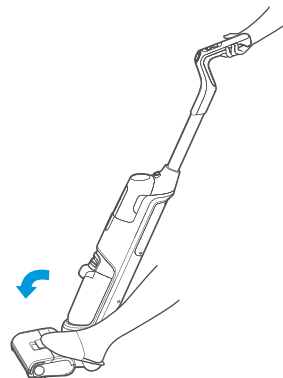
模式按键

模式及适用场景

机器状态	吸力	水量	适用场景
标准模式	小	小	轻度脏污地面清洁
高档模式	大	大	脏污地面清洁
速吸模式	大	/	干垃圾或地面残水清理

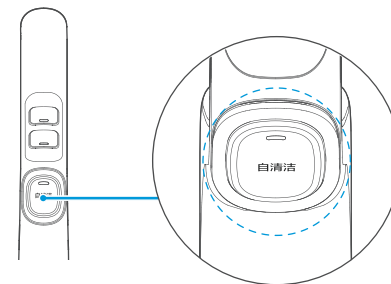
直立暂停功能

工作状态下脚踩地刷并直立机身，机器停止工作并处于待机状态；
待机3分钟后机器自动关机。



自清洁

将整机放置在底座上，长按自清洁按键约3秒，机器开始自清洁。自清洁完成后请及时清理污水箱，若底座上有残留污渍，请及时清理。若要提前停止自清洁功能，按一下自清洁按键或者开关按键即可。



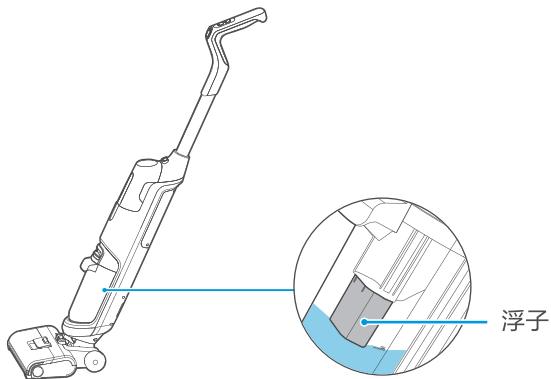
自清洁按键

⚠ 注意

1. 自清洁时，请将机器放在底座上，以免发生倾倒等伤害。
2. 终止自清洁时，机器会有3秒延迟，请勿重复操作。
3. 本产品自清洁时为了使滚刷、吸口侧壁、管道达到更好的清洁效果特采用了大水量方式，自清洁完成时底座有少量残留水属于正常现象。

污水水满检测警报

在使用过程中，当污水达到MAX线、浮子上浮堵住吸口后，自清洁按键指示灯蓝灯闪烁，请及时清理污水箱后再进行使用。



指示灯说明

⚠注意

1. 机器使用时机身不能过度倾斜使地刷抬起脱离地面，否则会造成污水被吸尘电机吸入后喷出以及回流至地面。
2. 机器工作时禁止吸入较大块状物垃圾，以免堵住吸口或管道造成吸力减弱或机器不能正常工作而停机。
3. 机器搬运或运输前应确保清水箱与污水箱里面的水都被倾倒完毕，否则会造成机器进水损坏。

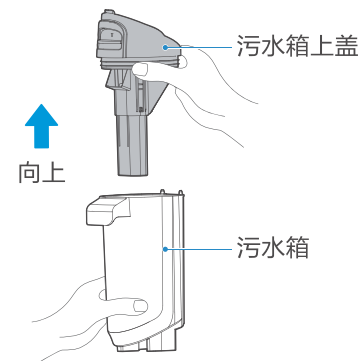
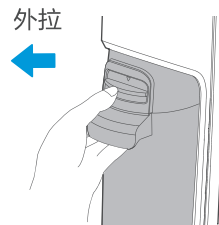
机器状态	开关按键指示灯	模式按键指示灯	自清洁按键指示灯
标准模式	根据剩余电量显示	蓝灯常亮	/
高档模式	根据剩余电量显示	蓝灯闪烁	/
速吸模式	根据剩余电量显示	/	/
自清洁	/	/	蓝灯常亮
异常提醒	/	/	蓝灯闪烁，10秒后熄灭
充电中 (连接适配器)	蓝灯常亮	/	/
充电完成 (连接适配器)	/	/	/
故障报警	红灯闪烁，10秒后熄灭	/	/
电量提醒	40%电量以上，蓝灯常亮 10%~40%电量，紫灯常亮 10%电量以下，红灯常亮	/	/

污水箱清理

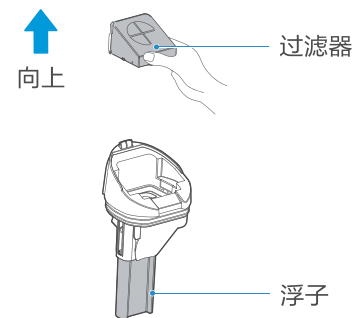
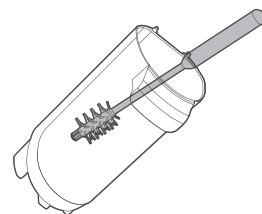
⚠注意

1. 清理污水箱之前，请先断开电源，让机器停止工作；
2. 用水或中性的洗涤剂擦洗，擦洗前务必将清洗布拧干，切勿将水渗入机器电器元件内部；
3. 清理完之后，建议将机器放置在底座上，注意不要放在阳光直射或者潮湿的地方；
4. 为了不影响机器的使用性能，建议您定期对其部件进行维护。
5. 建议每6个月更换滤芯。

- 1 大拇指向下扣动污水箱按钮，同时往外拉，即可将污水箱取下；
- 2 一手握住箱体，一手向上拔出污水箱上盖；

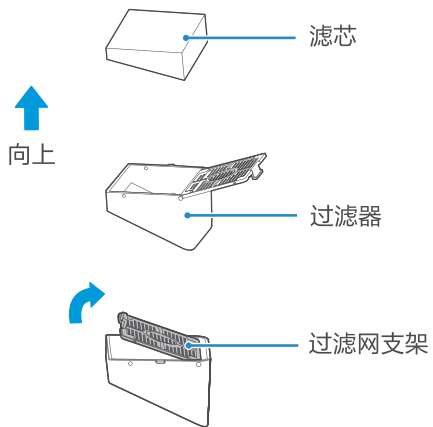


- 3 倾倒污水，若污水箱内壁有顽固污渍，请用清洗刷清洗；
- 4 将过滤器从污水箱取出，并检查浮子是否被异物卡住；

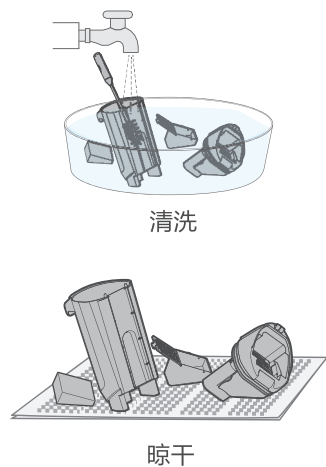


污水箱清理

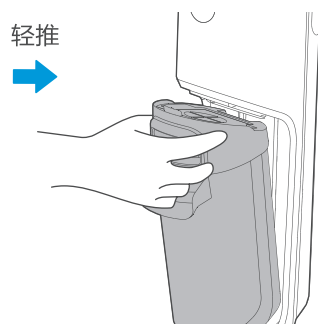
- 5 打开过滤网支架，将滤芯从过滤器中取出；



- 6 取出后用清水洗净，彻底晾干后原样装回污水箱；



- 7 将污水箱安装回机身听到咔声后即安装成功。
(安装污水箱时，建议另一手扶住机身，避免倾倒)

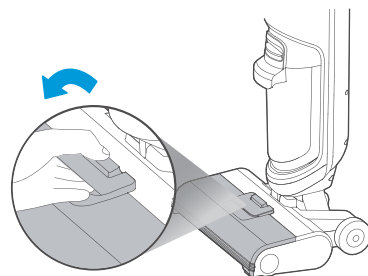


滚刷前盖及滚刷清理

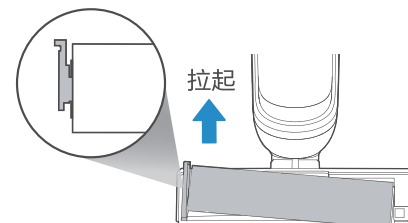
⚠ 注意

- 如发现吸嘴口有残留污渍，请用湿抹布擦拭，切勿用水冲洗；
- 建议每次使用完后，及时对滚刷进行清理并晾干以保持干净整洁。

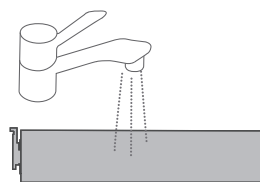
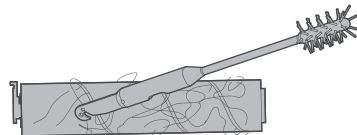
- 1 按图示按压卡扣，取下滚刷前盖；



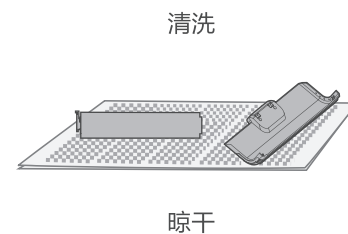
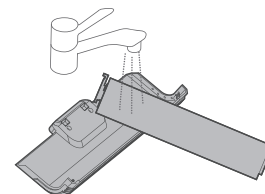
- 2 拉起滚刷左端提手，取下滚刷，放在阴凉干燥处自然风干，可避免异味；



- 3 a. 自清洁后滚刷上若仍有毛发等缠绕物，打开清洁刷的旋转刀，将滚刷上的毛发等缠绕物清除；
b. 针对重脏污清理（如番茄酱、酱油等），自清洁后滚刷上若仍有脏污残留，可再次自清洁或者取出滚刷用清水冲洗；

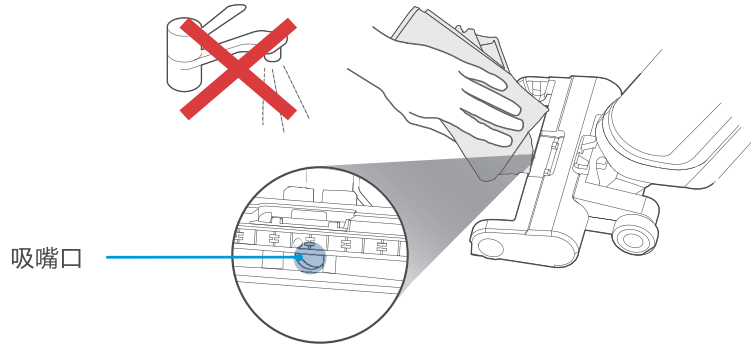


- 4 自清洁后如发现滚刷前盖有残留污渍，可用清水冲洗，并放置在通风处彻底晾干；

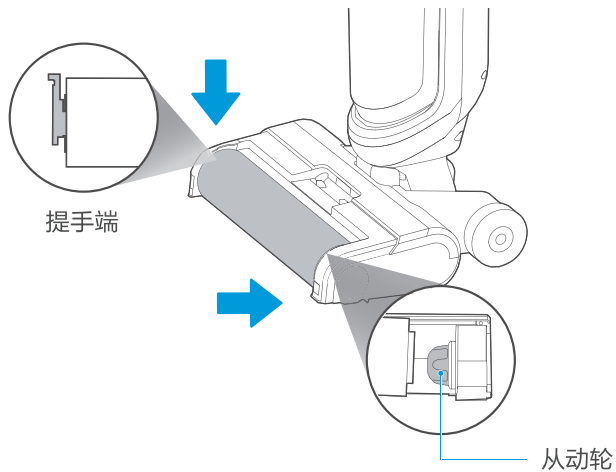


滚刷前盖及滚刷清理

- 5 自清洁后如发现吸嘴口（滚刷取出后漏出部分）有残留污渍，请用湿抹布擦拭，切勿用水冲洗；

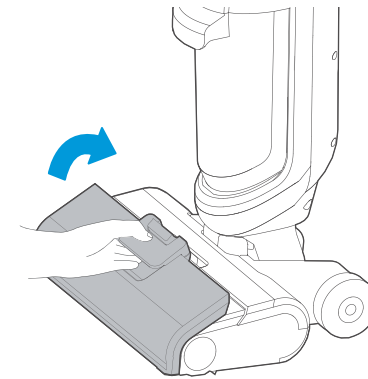
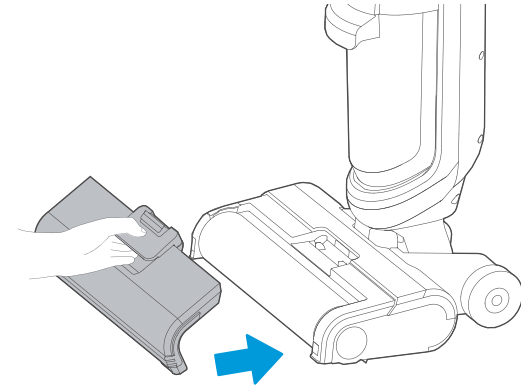


- 6 清理完成后，用手捏住滚刷提手，先将滚刷另一侧对准从动轮，再将提手端放入槽中，滚刷即安装成功；若不立即使用，可将滚刷放置在通风处晾干后再安装；



滚刷前盖及滚刷清理

- 7 清理完成后，将滚刷前盖两端的卡扣对准地刷两端卡槽，旋转按压滚刷前盖扣手，听到咔声后，即安装成功。



异常处理

本品在使用时如发现异常，请先查阅下表。

异常情况	可能原因	处理方法
洗地机不工作	<ul style="list-style-type: none"> - 滚刷被毛发等物体缠绕 - 污水箱满 - 电量低 - 管道内有垃圾堵塞 	<ul style="list-style-type: none"> - 清理滚刷 - 清理污水箱 - 充电 - 清理污水箱下方管道
洗地机吸力减弱	<ul style="list-style-type: none"> - 滚刷、滚刷盖、污水箱安装不到位 - 滚刷被毛发等物体缠绕 - 吸嘴口或管道被堵塞 - 污水箱过滤器脏污或漏装 	<ul style="list-style-type: none"> - 重新安装 - 清理滚刷 - 清理吸嘴口或管道内的障碍物 - 清理或安装过滤器后再使用
风机运转有异音	<ul style="list-style-type: none"> - 吸嘴口被堵住 	<ul style="list-style-type: none"> - 清理吸嘴口内的障碍物
水泵运行异音	<ul style="list-style-type: none"> - 清水箱缺水 - 清水箱未安装到位 	<ul style="list-style-type: none"> - 清水箱加水 - 重新安装清水箱
地刷不出水	<ul style="list-style-type: none"> - 清水箱缺水 - 清水箱未安装到位 - 机器处于速吸模式 	<ul style="list-style-type: none"> - 清水箱加水 - 重新安装清水箱 - 再按一下模式按键
出风口漏水	<ul style="list-style-type: none"> - 污水箱浮子被异物卡住 	<ul style="list-style-type: none"> - 清理浮子处异物
地刷底部漏水	<ul style="list-style-type: none"> - 未安装污水箱或污水箱过滤器 	<ul style="list-style-type: none"> - 安装污水箱及过滤器

其他无法处理的故障，请联系当地售后服务网点或拨打全国服务热线：400-8899-315

中国RoHS



中国RoHS有害物质说明

零部件名称	中国RoHS管控制物质或元素					
	铅 (Pb)	汞 (Hg)	镉 (Cd)	六价铬 (Cr(VI))	多溴联苯 (PBBs)	多溴二苯醚 (PBDEs)
机身组件	○	○	○	○	○	○
手柄组件	○	○	○	○	○	○
清水箱组件	○	○	○	○	○	○
污水箱组件	○	○	○	○	○	○
地刷组件	○	○	○	○	○	○
电池	×	○	○	○	○	○
附件	○	○	○	○	○	○
电源适配器	×	○	○	○	○	○
电机组件	○	○	○	○	○	○
电子电路	×	○	○	○	○	○

备注:

- 1 本表格依据SJ/T 11364的规定编制。
- 2 ○: 表示该有害物质在该部件所有均质材料中的含量均在GB/T 26572规定的限量要求以下。
- 3 ×: 表示该有害物质至少在该部件的某一均质材料中的含量超出GB/T 26572规定的限量要求。
- 4 本表中的有×的所有部件均符合欧盟的RoHS指令，即“欧洲议会和理事会关于在电子电气设备中限制使用某些有害物质的第2011/65/EU号指令”及其修正案。

产品技术参数

型号	G3	适配器额定输入	100V-240 V ~ 50/60 Hz
工作电压	22.2 V \equiv	适配器额定输出	25 V-29 V \equiv 0.5A
额定功率	190 W		

执行标准：GB4706.7-2014 / GB4706.1-2005 / GB4343.1-2018 / GB17625.1-2012

保修须知

美的真空吸尘器严格遵照国家“三包”规定进行保修服务。
用户在正常使用产品的情况下，提供相关免费维修服务。

- 家庭整机保修两年，电机保修三年，充电产品的充电器、电池保修半年。
- 非家庭整机及其主要部件保修半年。
如：经营、商用、公司集体的产品。
- 保修期内用户可享受免费上门维修（特殊地区除外）服务。
“免费上门维修”限桶吸产品。
- 保修期界定：
 1. 以有效保修凭证的开具日期作为保修期的起始日期；
 2. 没有有效保修凭证的，按出厂日期后6个月作为保修期的起始日期；
 3. 若既无有效保修凭证也无出厂日期的，则按该产品的最早上市日期后6个月作为保修期的起始日期；
 4. 网购产品15天界定以收货日期计算，后期保修可按发票日期计算。
- 保修期内维修更换的零部件归本公司所有，保修期外维修更换的零部件归用户所有。
- 其他事项按照国家“三包”规定执行。
- 凡属下述情况之一的，不在保修范围内：
 1. 吸尘器附件（金属伸缩管/塑料接插管、软管、地刷、小附件等），耗材（过滤器、滚刷）和赠品；
 2. 用户搬运、使用、维护、保管不当而损坏的；
 3. 使用充电电压低于100V或者高于240V而损坏的；
 4. 未按产品使用说明书要求使用、维护、保养而造成损坏的；
 5. 非本公司专业服务人员拆卸、维修的；
 6. 因不可抗力（如雷电、火灾、地震、水灾等自然灾害）造成损坏的；
 7. 产品超出保修期的；
 8. 发票或保修卡上记录的型号或编号与商品实物不符合的。
- 以上情况我公司将实施收费维修，费用类型包括维修费、零部件费，具体费用标准在相关部门允许范围内。
- 由代理商、经销商、零售商自行承诺的额外服务与附加的非原厂配置赠品，由原代理商、经销商、零售商负责服务。

提示

1. 本产品只限于家用，非家用出现任何问题本公司概不负责。
2. 如您发现产品需要服务时，请直接联系当地特约服务网点或我司服务热线400-8899-315。
3. 如来信，请留下您的联系电话，以便您能尽快得到回复。

维修服务

相关信息（用户填写）

用户姓名 - 常用电话 -
通讯地址 -
产品型号 - 产品编号 -
购买店铺 - 购买日期 -
维修点 - 发票号码 -

在购买本公司产品时，请立即填写此保修卡请妥善保管保修卡，消费者不必将其寄回本公司维修时请携带保修卡及有效发票正本



400-8899-315 **24h** 服务热线 免长途



通讯地址：苏州市相城经济开发区漕湖大道39号
邮政编码：215000



产品合格证

检查结论：合格
检查员号：检验员A1
检查日期：见生产批号
江苏美的清洁电器股份有限公司

维修记录

维修日期 -
故障内容 -
处理详情 -
维修单位名称 -
维修单位电话 -
维修人员签名 -

在购买本公司产品时，请立即填写此保修卡请妥善保管保修卡，消费者不必将其寄回本公司维修时请携带保修卡及有效发票正本