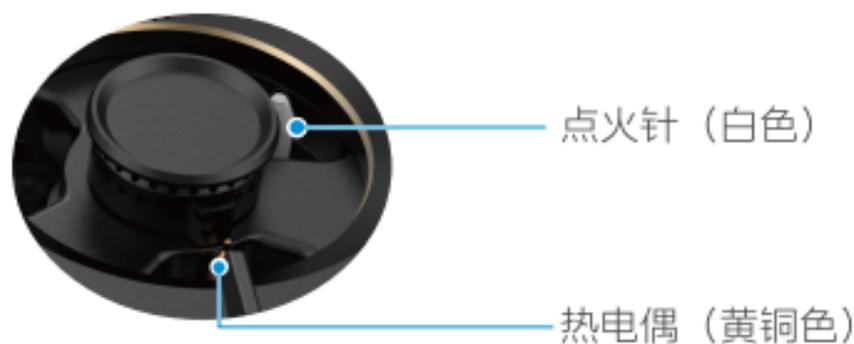


美的燃气灶



JZT-Q516A

# 部件展示



## · | 温馨提示

本资料图片仅供参考，具体请以实物为准；  
产品若有技术改进，会编进本资料中，如  
资料与实物有差异，请以实物为准。

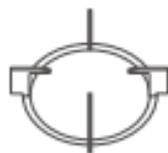
# 附件清单



内环火盖 X2



外环火盖 X2



锅支架 X2



分气盘 X2



卡箍 X2

## 温馨提示

- 当灶具作为台灶使用时，可联系售后免费上门安装炉脚。（首次安装）
- 本资料图片仅供参考，具体请以实物为准；产品若有技术改进，会编进本资料中，如资料与实物有差异，请以实物为准。

# 产品参数

## ⚠ 注意

- 下表参数仅供参考，具体数据以产品铭牌为准
- 本产品适用全国范围地区，具体生产日期请参考纸箱标贴

产品型号	JZT-Q516A
燃气种类	天然气 (12T)
额定燃气压力	2000Pa
额定热负荷	左:5.0kW/右:5.0kW
能效等级	1级
热效率 (%)	≥ 63
产品尺寸 (mm)	720×420×145
报废年限	8年 (售出当日起)
净重	详见包装箱明细栏

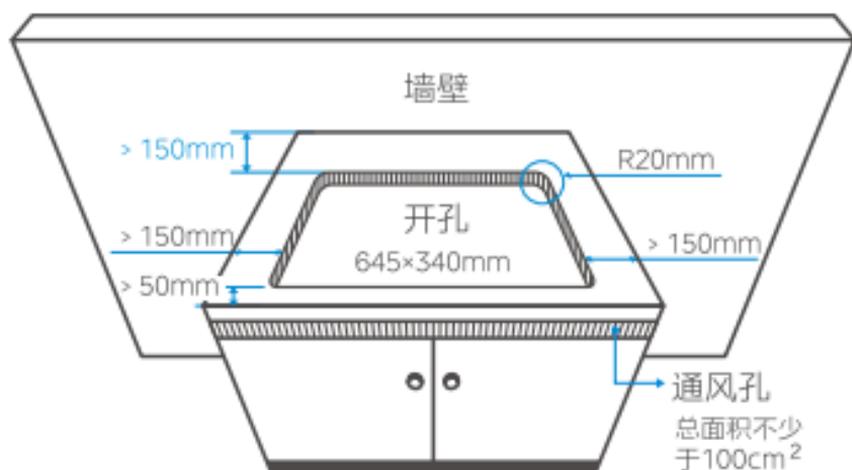
## 合格证

### 合格证

检验员号:01

生产日期:见机身条码

# 确定位置与开孔



- 请勿将灶具放在强风直接吹入处，开孔时请先咨询美的专业客服人员合适的位置建议；
- 请位于灶具下部，设置总面积不少于100cm<sup>2</sup>的通风孔，以保持与外部空气流通，否则会造成泄漏燃气积沉而引起爆炸。如使用液化石油气瓶，灶具与气瓶距离应大于100cm；
- 在橱柜可将开孔模板按图示要求放置待开孔的灶台上，用笔沿“中轴边”对称划线，确定开孔位置。灶具开孔与周围墙壁或物品距离应大于150mm。灶具上方应留有100cm<sup>2</sup>以上的空间，如安装吸油烟机，则按吸油烟机的安装要求或预留此空间；
- 根据开孔模板上的尺寸开出孔后，把灶具嵌入孔内，平整即已固定（灶台面板承受力需达到80kg以上）。

# 电池安装



底壳示意图



1. 打开电池盒



2. 装入电池



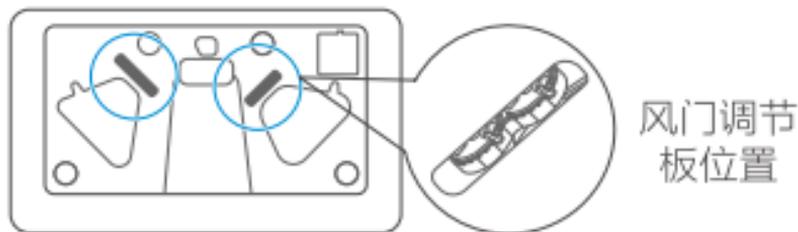
3. 关闭电池盒

- 点火声音微弱时，请及时更换电池（1号），建议您使用大容量碱性电池，可以延长使用时间。

# 风门调节

## ⚠ 注意

- 首次使用请尝试多次点火，以排空管道中空气，如三次点火未能点着火，（每次按压点火不超过3S，点火间隔时间10S），请关闭燃气灶具及气源总阀，报专业人士调试维修
- 用户无需自己进行调节，如需调节，咨询专业维修人员



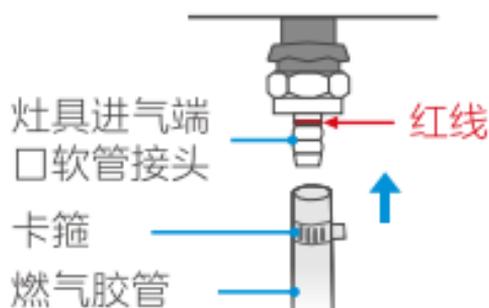
- 风门调节板位于灶具的底部，对火焰燃烧状况起调节作用。正常情况下，灶具的风门已经调节好，无需调节，燃烧时火焰呈蓝色，清晰稳定。

# 连接气源

## ⚠ 注意

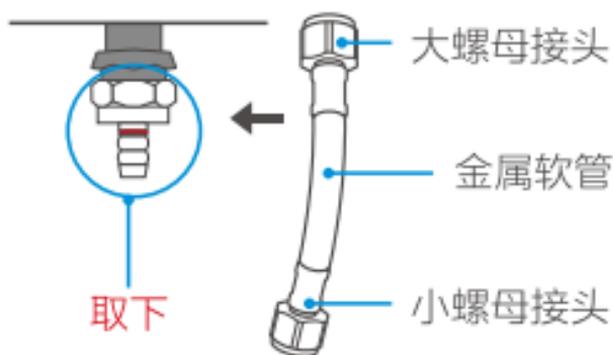
- 如需更换软管，请预约专业人员操作

## A. 使用燃气胶管连接



- 燃气胶管端口插入灶具进气端口软管接头（需超过覆盖红线）
- 燃气胶管另一端口与气源总阀端口相连
- 使用附件卡箍箍紧连接处，避免漏气

## B. 使用金属软管连接



- 取下灶具进气端口软管接头
- 将金属软管大螺母一端与灶具进气端口相连，拧紧确保密封避免漏气
- 将金属软管小螺母一端与气源总阀端口相连，按紧确保密封避免漏气

## 确认燃气管连接无漏气

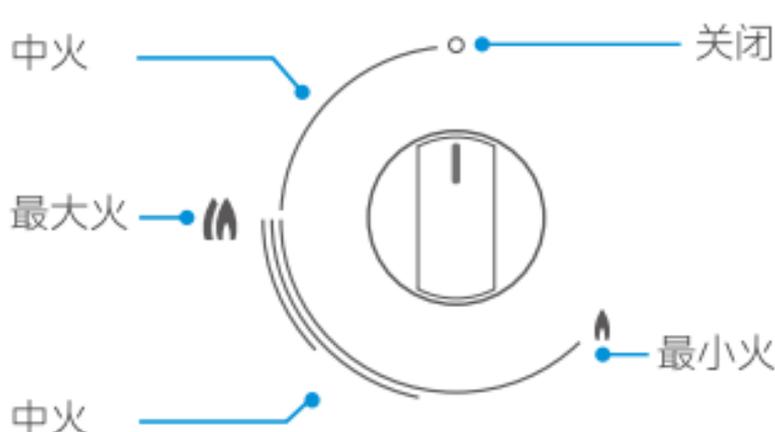
日用小贴士——简单的漏气检测方法：

- 用肥皂水涂在连接处，打开气源总阀，如有气泡产生说明漏气，请关闭气源总阀，再次拧紧连接处，再次检测直至无漏气后方可使用。

# 操作指引

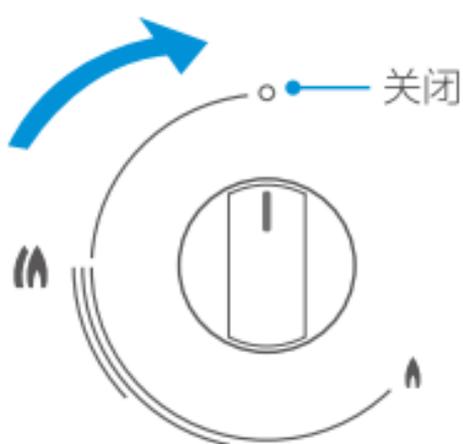
## 点火

打火使用前，请先安装好电池（1号）。



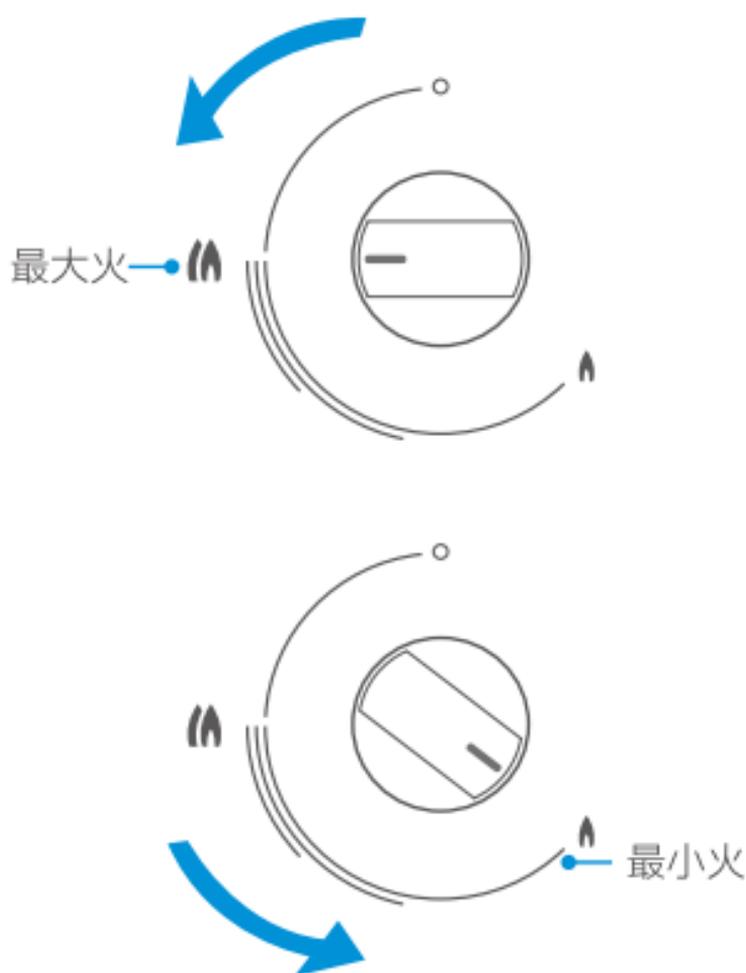
- 将左右旋钮置于  位置，然后打开气源总阀；
- 按压旋钮并按逆时针方向旋转至  位置；
- 在点着火后，请持续按压旋钮3-5秒后再松手。

## 熄火



- 顺时针旋转回  位置，关闭气源。

## 调节火力



- 火力档位调节可参见上图。

### 温馨提示：

产品带有熄火保护功能，熄火保护是指意外熄火时，热电偶感应不到热源，无法产生维持电磁阀吸合的电动势，电磁阀自动闭合阻断燃气灶燃气通路。

# 使用技巧

## 烟灶联动

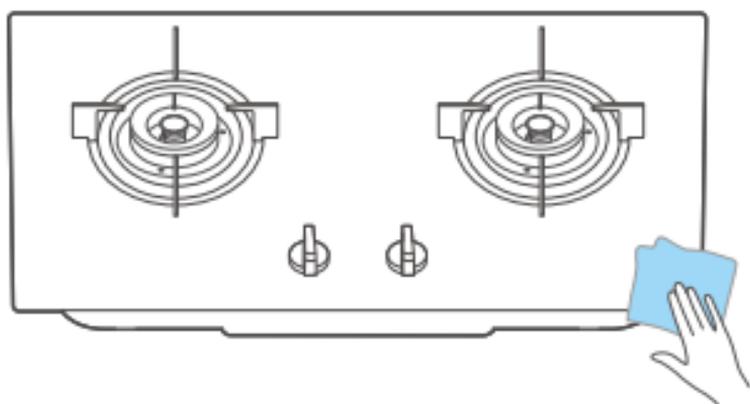
功能说明：通过射频模块，实现灶具点火烟机自动开启，灶具关火烟机自动关闭。

- 在对应联动烟机启动联动配对功能后，将灶具点火，则可进入烟灶自动进行配对搜索。（若您更换联动灶具，请跟专业安装人员说明，重新配对）

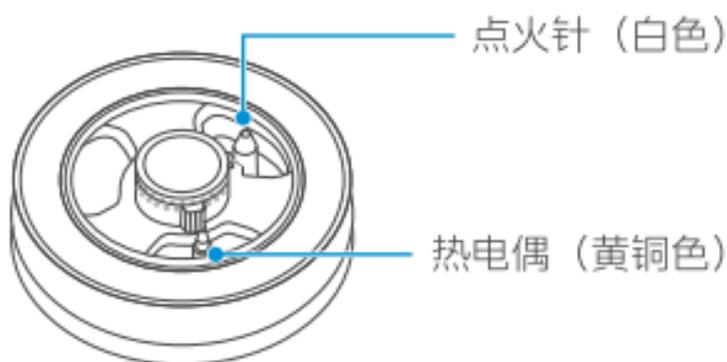
### | 温馨提示

烟机上电默认定时左灶、APP上可进行配置按键定时左灶或者定时右灶。

# 表面清洁



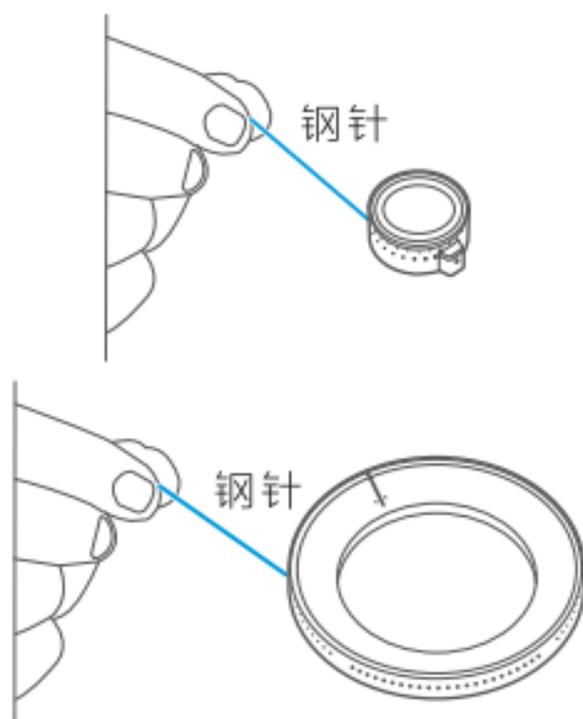
- 建议每月检查燃气橡胶管有无老化、裂纹，建议定期更换，1年为佳；
- 建议每天使用后，使用柔软的抹布、中性或专用清洁剂擦拭清洁灶具面板及四周，切勿使用钢丝球等硬物清洗面板；



- 避免点火针和热电偶脏污：点火针和热电偶被油污覆盖粘住时，请及时使用抹布擦拭点火针和热电偶，提高点火性能。
- 建议每月擦拭点火针、热电偶。

# 火盖清洁

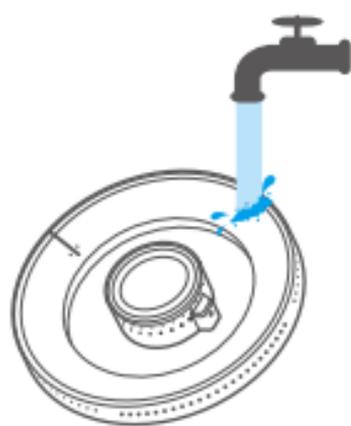
a | 向上取下内环火盖和外环火盖，用薄铁片或钢针清理火孔中的污物和积碳。



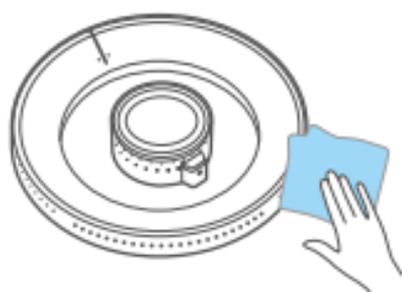
b | 将火孔中的污物和积碳刷干净。



c | 污物和积碳刷干净后，用清水冲洗。



d | 洗净后用抹布擦干放置干燥后再使用。



## • | 温馨提示

避免火孔堵塞：建议每月清理一次，视火盖脏污程度而定。

# 常见问题

## 故障处理

故障现象	可能的原因	故障处理方法
点不着火或点火声音频率降低	<ul style="list-style-type: none"><li>• 电池没有电（方向不正确）或电池低电量</li><li>• 燃气管内混有空气</li><li>• 点火针头部或内外环火盖火孔被积垢堵塞</li></ul>	<ul style="list-style-type: none"><li>• 更换电池（调整电池方向），待灶具冷却后进行，防止烫伤</li><li>• 反复点火可排除管内空气，如三次点火未能点着火（每次按压点火不超过3S，点火间隔时间10S),请关闭燃气灶具及气源总阀，报专业人士调试维修</li><li>• 关闭气源擦拭清洁点火针或用钢针疏通内外环火盖火孔</li></ul>
闻到煤气味（漏气）	<ul style="list-style-type: none"><li>• 燃气灶具及气源总阀未关闭</li><li>• 燃气泄漏</li><li>• 燃气胶管，如已老化、裂纹</li><li>• 各连接处未连接好</li></ul>	<ul style="list-style-type: none"><li>• 关闭燃气灶具及气源总阀</li><li>• 在燃气泄漏并处理完毕前，不可点火或开关电器设备不可插拨各种电源插头，不要在现场使用手机，否则明火或电火花极易引燃燃气，造成火灾或爆炸事故</li><li>• 关闭燃气灶具及气源总阀再更换胶管</li><li>• 正确连接好燃气管</li></ul>
火盖上无火焰或火焰模糊伴随呼呼声	<ul style="list-style-type: none"><li>• 内外环火盖没有放好</li><li>• 气源总阀未打开或燃气用完</li><li>• 燃气胶管弯折或压扁无法送气</li></ul>	<ul style="list-style-type: none"><li>• 检查并确认火盖放置平稳，待灶具冷却后进行，防止烫伤</li><li>• 打开气源总阀或更换燃气</li><li>• 展直或更换胶管</li></ul>
火焰发黄	<ul style="list-style-type: none"><li>• 液化气快用完</li><li>• 内外环火盖的火孔被堵塞</li></ul>	<ul style="list-style-type: none"><li>• 关闭燃气灶具及气源总阀再更换液化气</li><li>• 正确清理内外环火盖的火孔</li></ul>
火焰发红	<ul style="list-style-type: none"><li>• 空气湿度大，油烟大</li></ul>	<ul style="list-style-type: none"><li>• 属正常现象</li></ul>
燃烧时产生离焰或回火并发出噪音	<ul style="list-style-type: none"><li>• 风门板未调整好</li><li>• 炉头火焰口堵塞</li><li>• 火盖没有套入炉头</li><li>• 喷嘴堵塞</li></ul>	<ul style="list-style-type: none"><li>• 调整风门板</li><li>• 清理炉头火焰口</li><li>• 火盖套入炉头</li><li>• 清理喷嘴</li></ul>
燃气灶关火时有很大的响声	<ul style="list-style-type: none"><li>• 关火操作速度过快</li><li>• 气源压力不稳定</li><li>• 风门调节不当</li></ul>	<ul style="list-style-type: none"><li>• 关闭时缓慢关闭</li><li>• 联系燃气公司上门查看</li><li>• 致电400-8899-315报修</li></ul>

### • | 温馨提示

其它无法处理的故障，请联系当地售后服务网点或拨打全国服务热线：[400-8899-315](tel:400-8899-315)

# 常见问题

## 包修政策

- 具体包修政策请在“美的服务”微信公众号上查询。