

技术要求:

- 1.印刷颜色为三色印刷;
- 2.材料: 封面、封底157克哑粉纸(过膜后223g/m²),
内页105克哑粉纸;
- 3.骑马装订, 尺寸: 110*180±3mm;
- 4.此处打钉线孔

产品安装服务卡 COLMO

产品信息

产品名称及型号	
产品购买日期	
机身条码	

服务单位信息

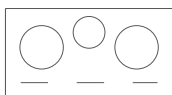
名称「盖章」	
联系电话	
安装人员签名	

用户信息

用户姓名	
联系电话	
家庭住址	
用户签名	

日期: 年 月 日

COLMO



专业手册

使用前请仔细阅读本说明书，并妥善保管

产品执行标准：GB4706.1-2005 GB4706.22-2008 GB21456-2014

目录

安全提示 01

产品简介 02

部件名称
附件清单

维护保养 03

接线示意图 03

产品参数 04

维修服务 04

故障代码
异常自检

环保清单 05

安装指引 05

安装说明
安装图解

保修卡

安装服务卡

安全提示

Tips

- 为保证使用安全，避免对您和他人造成伤害和财产损失，请您务必遵守以下安全注意事项，不遵守安全警告而错误使用可能导致事故发生。

⊘ 表示「禁止」的内容



禁止使用劣质排插 禁止易燃物品 禁止压力容器堵塞 禁止湿手触摸 禁止儿童操作

- 请勿以纸张、铝箔纸、布等无关物品垫在灶面板上间接加热，以免发生意外。
- 请勿将产品摆放在靠近瓦斯灶、煤油炉、燃气灶等有明火或高温环境下使用。产品在使用时，必须远离易燃物。

⚠ 表示「警告」可能造成轻伤或者财产损失的事项

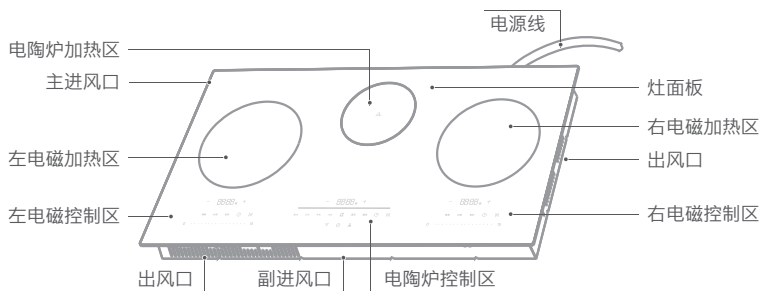
- 避免采用压力容器做易堵塞排气孔的食物。如片状食物（紫菜，白菜等）/带状食物（如海带）/碎片状食物（如玉米渣），以免引起压力容器异常，从而损坏产品。
- 密封容器或密封食品不能放在产品上加热，如高压类、罐头类、咖啡壶等，避免受热膨胀而产生爆炸危险。
- 请勿用锋利器具接触灶体，以免造成灶体刮伤或开裂等损坏，如果灶面有裂纹，关掉器具以避免可能出现的电击。

⚠ 表示「注意」可能造成轻伤或者财产损失的事项

- 切勿空锅干烧，以免锅具变形损坏，或导致灶面板变色，影响产品使用性能，甚至发生危险。使用中，请勿长时间离开，若需离开，请确保锅具内的水量。
- 请勿将产品放在任何金属（铁质、不锈钢、铝制等）平台上使用，包括在其上垫厚度小于10cm的非金属垫。
- 请勿用水直接冲洗产品，注意勿将水，汤溅入产品内部，以免发生危险。
- 不能插入铁丝等异物或堵塞排气口及吸气口，以免发生危险。请勿将手伸入吸气口和排气口中。
- 请勿让儿童单独操作，以免烫伤等危险发生。
- 使用完后请关闭空气开关，避免长时间通电引起电子元器件损坏，甚至起火。
- 使用心脏起搏器者，请与专业医生研究确认无影响后方可使用本产品。
- 如果器具的电源线损坏，为了避免危险，必须由制造商、其维修部或类似部门的专业人员更换。
- 带有盘探测器的灶台，应通过控制器关上灶头，不能依靠盘探测器。
- 产品使用过程中和使用完成后，请注意保持清洁，做好灶体的防虫、防尘、防潮保护，避免蟑螂等进入产品内部造成电路板短路；长期不使用时，建议清洁后套上塑料袋收存。
- 产品的灶面板承重是有限的，不要放太重的东西在灶面板上，否则会导致损坏灶面板。
- 请勿将锅具倾斜放置，锅具应放置于灶面板加热区域中心位置。
- 避免产品放置在地毯、台布、薄纸等软性物质上使用，以免堵塞吸气口或排气口，影响灶腔散热。
- 金属物体如刀、叉、勺和盖不应放在烹饪区域表面，因为它们可能变热。
- 使用过程中，请勿将信用卡、磁卡等带磁性贵重物品靠近产品。
- 使用过程中，请保持灶面板和锅底干燥。
- 器具工作时及锅体移开后一段时间，烹饪区域留有余热，请勿触摸，小心高温烫伤。
- 请勿用本产品做烹饪以外用途。
- 不能使用蒸汽清洁器对本产品进行清洁。
- 器具不能在外接定时器或独立的遥控控制系统的方式下运行。
- 注意带高温符号的表面在使用过程中会变烫。

产品简介

部件名称



附件清单



信封套x1



海绵条x4

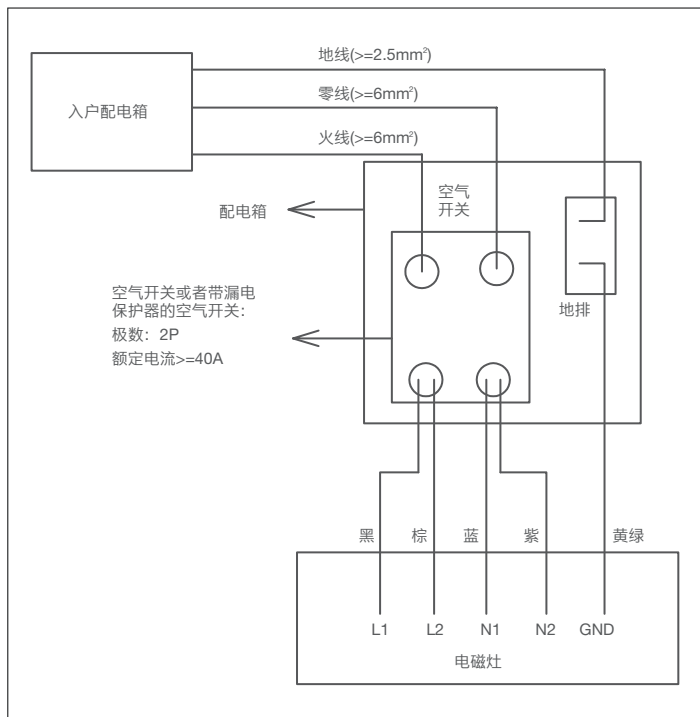
维护保养

Tips

- 如有疑问，可联系专业人员或COLMO售后400-969-9999。
- 产品应经常进行清洁和保养，以免影响产品使用性能；
- 产品在清洁前应先关机并关闭空气开关，待产品灶面板冷却后方可进行；
- 产品长时间使用后，吸/排气口会积聚一些灰尘或其他脏污，清洁时请以柔软干布擦拭。吸/排气口灰尘可用柔软的毛刷子或微型吸尘器清除。（请勿用水冲洗）；
- 灶面板的油污垢，可用百洁布沾少量牙膏或中性洗洁剂擦拭，然后再以柔软的湿抹布擦拭至不留残渣。产品在清洁过程中，应避免使用强腐蚀性清洁剂，以免对灶体和锅具造成损害；
- 长时间不使用时，请将空气开关关闭，并注意做好灶体的防尘防虫保护。

接线示意图

注意：用户家里的连接产品的电源线，内芯线要求 $\geq 6\text{mm}^2$ 。



产品参数

型号	CEHJ453HSZ
额定电压	220V
额定频率	50Hz
额定功率	4500W
左灶	2200W
中灶	1100W
右灶	2200W

维修服务

Tips

- 以下为常见异常的判断与检查，若简单处理无法排除，请联系专业服务人员或拨打客服热线进行咨询。请不要自行拆卸修理，以免发生危险或者产品造成损害。

故障代码参照表

E1	主传感器断路	EH	电压传感器高压保护
E2	主传感器短路	C3	锅具干烧保护
C1	主传感器高温	E7	主传感器失效保护
E3	IGBT传感器断路	EU	通信异常保护
E4	IGBT传感器短路	Sn	SN码自检异常
C2	IGBT传感器高温	EA	WIFI与主控板通信故障
EL	电压传感器低压保护		

异常自检

现象	可能的原因	排除方法
通电后按开关键，指示灯不亮	产品空气开关关闭	检查开关是否打开
	其他原因	请送维修点检修
正常工作状态不加热	锅具材料不符合	切换锅具
	其他原因	请送维修点检修
使用过程中突然停止加热	锅具加热温度过高	停止加热5分钟
	产品进(出)风口堵塞	检查进风口和出风口是否堵塞
	当前功能默认工作时间到	重新选择功能
	其他原因	请送维修点检修

环保清单

产品中有毒有害物质或元素的名称及含量

部件名称	中国RoHS物质或元素					
	铅(Pb)	汞(Hg)	镉(Cd)	六价铬(Cr(VI))	多溴联苯(PBB)	多溴二苯醚(PBDE)
PCB组件	×	○	○	○	○	○
感温组件	×	○	○	○	○	○
风机组件	○	○	○	○	○	○
电源线组件	×	○	○	○	○	○
底壳组件	○	○	○	○	○	○
支架组件	○	○	○	○	○	○
发热盘组件	○	○	○	○	○	○
线圈盘组件	×	○	○	○	○	○
灶面板组件	×	○	○	○	○	○
连接线组件	○	○	○	○	○	○

备注:

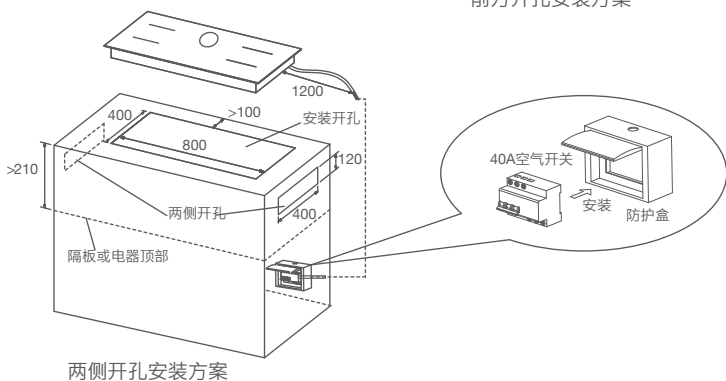
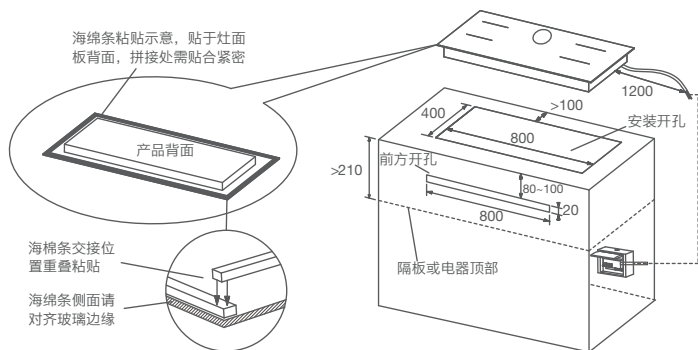
- 1.“○”表示中国RoHS管控物质或元素在该部件所有均质材料中的含量均在GB/T 26572规定的限量要求以下;
- 2.“×”表示中国RoHS管控物质或元素至少在该部件的某一均质材料中的含量超出GB/T 26572规定的限量要求;
- 3.以上清单中所包含零部件依据不同产品型号略有不同,具体以实物为准;
- 4.本产品在正常使用情况下,环保使用期限为15年,建议使用一定年限后更换新机。

安装指引

安装说明

- 嵌入孔的尺寸为800mmx400mm,允许的公差为(-0, +4) mm。
- 为保证灶具安装平稳并有足够的散热空间,嵌入孔自台面以下210mm应无障碍物遮挡,嵌入式与墙壁距离 > 100mm。
- 为合理使用本产品,延长其工作寿命,请务必将电源线单独连接到能承载40A电流的空气开关上,建议把空气开关安装到防护盒内,并且在每次使用后断开产品电源。
- 如采用前方开孔方案,请参考安装图解在距离灶台面80mm~100mm的位置留有面积不小于800mmx20mm的开孔或网罩,以满足电磁灶的通风散热要求。
- 如采用两侧开孔方案,请参考安装图解在柜橱两侧侧板处开400mmx120mm的开孔,以满足电磁灶的通风散热要求。

安装图解



- 注：① 必须安装触点开距至少为3mm的全极断开开关（触点开距符合过压等级III条件下全断开的装置）。
- ② 产品嵌入安装前，请拿出附件中的海绵条，粘帖于灶面板背面（尽可能贴近并对齐玻璃边缘）。

相关信息「用户填写」

用户姓名		发票号码	
购买商店		购买日期	
产品型号		产品编号	
当地维修网点电话			

维修记录

维修日期	
故障内容及处理情况	
维修单位	
维修人员签名	

服务承诺

在购买本公司产品时，请立即填写此保修卡，请妥善保管保修卡，消费者不必将其寄回本公司。维修时请携带保修卡及有效发票正本。

产品如有故障，请与本公司的特约服务网点联系。

本产品整机包修三年，主要零部件包修五年（仅适用于家庭使用的产品）。包修期的起始日期以产品发票开票日期为准。

凡属下列情况之一的，不属包修范围：

- 1 用户搬运、使用、保管、维护不当而损坏，或人为损坏；
- 2 非本公司特约服务网点维修，或用户自行拆卸、维修；
- 3 产品附件（如海绵条等）、印刷品（如说明书、快速指导手册等）等损坏；
- 4 使用非我公司产品标配的赠品与配件造成的损坏；
- 5 发票上所填写的型号与产品机身型号不符或涂改；
- 6 非家庭使用「如经营、商用、公司集体」的产品；
- 7 超出包修期；
- 8 无有效购机凭证；
- 9 因不可抗力造成损坏；

本政策适用于在中华人民共和国境内（中国香港、中国澳门、中国台湾除外）销售使用的产品，消费者在指定区域外的地区使用，不能享受指定区域的“三包”政策。

*不属于包修范围的产品，COLMO服务人员提供有偿的上门服务，服务费用（包括上门费用、维修费用和配件费用）。费用标准以维修人员出示的COLMO统一收费标准为准，并由服务人员开具发票，否则可以拒绝付费。

售后服务热线: 400-969-9999

在购买本公司产品时，请立即填写此保修卡请妥善保管保修卡，消费者不必将其寄回本公司。维修时请携带保修卡及有效发票正本。

产品安装服务卡

COLMO

产品信息

产品名称及型号

产品购买日期

服务单位信息

名称「盖章」

联系电话

安装人员签名

用户信息

用户姓名

联系电话

家庭住址

用户签名

日期： 年 月 日

产品名称：电磁灶

型号：CEHJ453HSZ

制造商：上海科慕电器有限公司

制造商地址：上海市青浦区双联路158号1幢11层M区1190室

生产厂：广东美的生活电器制造有限公司

生产厂地址：广东省佛山市顺德区北滘镇三乐路19号

☎ 400-969-9999 🌐 www.colmo.com.cn