

清洁保养

清洁保养

- 每次使用后请务必拔出电源线插头,断电后稍等几分钟,再用湿抹布擦拭,如果长期存放时应使用中性质清洁剂进行清洗。
- 不得长期使用磨性清洁产品或溶剂进行清洗。
- 用完应倒掉煎烤机(电饼铛)内的油,每次煎煮应换上干净的油。
- 切勿将煎烤机(电饼铛)放入水中清洗,以免发生触电危险和功能故障。
- 收藏前应晾干各部件再放置安全、干燥处。

烤盘、机座清洁



07

服务指南

异常自检

当您认为产品有故障的时候,在送到维修网点修理之前请检查以下情况,进行确认。

异常现象	可能原因	检查要点及排除
电源指示灯不亮	发热盘不加热 1.电源没有接通 2.内部导线断开 3.电源开关损坏	1检查开关、插头、插座、电源线是否完好,并且插头和插座要插到位。 2、3送指定维修网点维修。
电源指示灯亮	发热盘加热 1.电源指示灯损坏 2.电源指示灯线断开	送指定维修网点维修
工作指示灯不亮	发热盘不加热 1.电热管损坏 2.温控器损坏 3.保险丝损坏 4.内部导线断开	送指定维修网点维修
工作指示灯一直不灭	发热盘加热 1.工作指示灯损坏 2.工作指示灯断开	送指定维修网点维修
工作指示灯一直不灭	发热盘不加热 1.电热管损坏 2.温控器损坏 3.保险丝损坏 4.内部导线断开	送指定维修网点维修

08

产品参数

型号	额定电压	额定频率	额定功率	烤盘尺寸(外径)
MC-JKE3070	220V~	50Hz	1600W	286mm

环保清单

产品中有毒有害物质或元素的名称及含量

部件名称	有毒有害物质或元素					
	铅(Pb)	汞(Hg)	镉(Cd)	六价铬(Cr(VI))	多溴联苯(PBB)	多溴二苯醚(PBDE)
外盖组件	○	○	○	○	○	○
烤盘	○	○	○	○	○	○
铲子	○	○	○	○	○	○
加热组件	X	○	○	X	○	○
PCB组件	X	○	X	○	X	X
电源线组件	X	○	○	○	X	X

本表格依据SJ/T 11364 的规定编制。
○表示该有害物质在该部件所有均质材料中的含量均在GB/T 26572规定的限量要求以下。
X表示该有害物质至少在该部件的某一均质材料中的含量超出GB/T 26572的限量要求。



声明

本资料上所有内容均经过认真核对,如有任何印刷错误或内容上的误解,可向本公司咨询。
注:产品若有技术改进,会编进新版说明书中,恕不另行通知。产品外观、颜色如有改动,以实物为准。

产品执行标准:GB4706.1-2005 GB4706.14-2008 Q/MD 019
09

365天换新机

服务内容

2021年1月1日后购买的美的生活家电正常使用一年内出现性能故障(非人为因素导致),经授权服务商/电商客服鉴定属实,凭有效凭证直接换新机。

有效凭证

有效发票、电商产品签收记录、连锁超市购物小票、美云销用户销售单,以换代金卡等可查凭证。无以上有效凭证,按产品出厂日期延后六个月作为购买时间点,开始计算365天换新机时间。

凡属下列情况之一的,不属换新机范围

- 非性能故障:产品经由授权服务商检测无故障或不属于性能故障;
- 样机/赠品/优惠券:不享受换新机服务权益,但可正常保修服务;
- 不当使用造成故障:因个人使用不当(包括但不限于误用、疏忽、滥用、事故)造成的产品损坏;
- 产品被拆卸过:购买的产品未被授权服务商或用户等人拆卸过;
- 非家庭用户:本服务只针对个人及家庭用户,商用产品/工程类/团购礼品类产品不享受换新机服务。

符合换新机范围,可扫描下方二维码快速换新机



扫码关注美的服务公众号
根据公众号操作,换新机

换新机原则

- 换新机自签收之日起(先系统换货记录)仍享受365天换新机及正常三包服务;
- 换新机优先更换同型号产品;
- 若无同型号产品则提供同价位的其他型号产品。

10

产品保修卡

产品相关信息(用户填写)

用户姓名:	当地维修网点电话:
购买商品:	维修记录:
产品型号:	维修日期:
发票号码:	故障内容及处理情况:
购买日期:	维修单位:
产品编号:	维修人员签名:

服务承诺

产品如有故障,请与本公司的特约维修网点或客户服务中心联系
全国服务热线:400-8899-315
本产品实行整机一年保修期。(仅适用家庭使用的产品)
保修期的起始日期以产品发票日期为准。

凡属下列情况之一的,不属包修范围

- 用户搬运和使用、保管和维护不当损坏(人为损坏);
- 经非本公司指定维修部维修,或用户自行拆卸、维修;
- 产品附件(如饭勺、汤勺等)、印刷品(如说明书和开箱卡等)损坏;
- 使用非我公司产品标配的赠品和配件,造成损坏;
- 发票所载型号与维修产品型号不符或被涂改;
- 非家庭使用(如经营、商用、公司集体)的产品;
- 超出保修期;
- 无有效发票;
- 因不可抗力造成损坏。

本政策适用于在中华人民共和国境内(中国香港、中国澳门、中国台湾除外)销售使用的产品,消费者在指定区域内的地区使用,不能享受指定区域的“三包”政策,不属于保修范围内的产品,将提供有偿维修服务,本公司客户服务中心仍然竭诚为您服务。

服务热线:400-8899-315

广东美的生活电器制造有限公司
地址:广东省佛山市顺德区北涌镇三乐路19号
邮编:528311 | 网址:www.midea.com

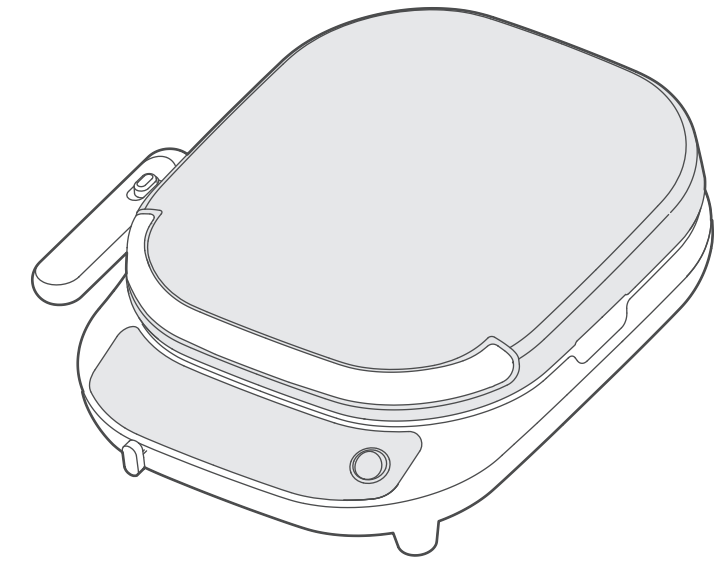


型号 MC-JKE3070

多功能煎烤机(电饼铛)

使用说明书

使用前请仔细阅读本手册并妥善保管



微信扫码二维码,获取电子版说明书

购买美的生活电器365天出现性能故障
凭发票等有效凭证可直接免费换新机

安全警示

本节描述了安全事项的内容及重要性,以防止对使用者或其他人造成伤害或财产损失。请在充分理解下面内容的基础上阅读正文,并请务必遵守所描述的安全事项。

- 本产品未考虑无人照看的幼儿和残疾人对产品的使用或幼儿玩耍产品的情况。
- 禁止让儿童单独操作使用,确保不会将产品当成玩具,要放在婴儿接触不到的地方。
- 老年人或残障人士以及无使用经验的人应该在监护和指导下使用本产品。

【警告】重点安全注意事项

- 产品正常工作海拔高度范围为0~2000米。
- 产品周围应留足够空间,与其它物品间保留30厘米以上的距离,且表面不能覆盖任何物品。
- 除维修技术人员以外,其他人不得进行分解、维修,以免造成火灾、触电、受伤。
- 禁止用湿手插、拔插头,以免触电、受伤。
- 禁止将电源线强行折弯、靠近高温、捆绑、承载重物等,以免造成电源线破损引起火灾、触电。
- 禁止在外接定时器或独立的远程控制系统方式下运行。
- 禁止用于除交流电220V以外的电压,以免造成火灾、触电。电源线破损请勿使用。电源线插头损伤,请勿使用,以免造成火灾、触电或短路。
- 要单独使用额定电流10A以上的带接地线插座。如果与其他电器合用,插座会发生异常而引起火灾等危险。
- 禁止私自拆装检修或带电拆下后盖,产品出现故障,必须送到指定的维修点维修。产品不要放在不平稳、潮湿或靠近热源、热源(如炊具)的地方,以免意外引燃引起火灾或产品损坏。
- 插头需彻底插入插座,以免造成火灾、触电、短路。
- 禁止向产品底部的孔洞插入大头针、铁丝或其他物品,以免触电、受伤。
- 禁止将产品靠近易燃物,使用时注意远离窗帘、布帘、幕布或类似物品,以防造成火灾。
- 如果电源线损坏,为了避免危险,必须由制造商、其维修部或类似部门的专业人员更换。

01

- 如需进行产品维护或更换零件,请到美的指定的专业维修网点。避免因维修不当或配件选用不当带来使用隐患。
- 一些重要零部件,如保险丝等维修不当或私自短接可能使产品保护失效,导致过热或火灾。
- 电源线插头、插尾以及产品插座如有灰尘或水迹,请及时清理,以免造成火灾、触电或短路。
- 请勿让儿童单独操作使用,要放在婴幼儿不能接触的地方,以避免触电、烫伤等危险事故发生。

【注意】可能造成轻伤或者财产损失的事项

- 放油过多溢出时,请及时擦拭,切忌让油污流入产品内部,以免影响煎烤机(电饼铛)的正常工作。
- 如电源线无法够着插座,请务必用排插转接,请勿用劣质排插。
- 使用后,切断电源,请及时将内外污物清理干净,但切勿将产品放入水中或用水清洗,以免破坏产品绝缘性能。

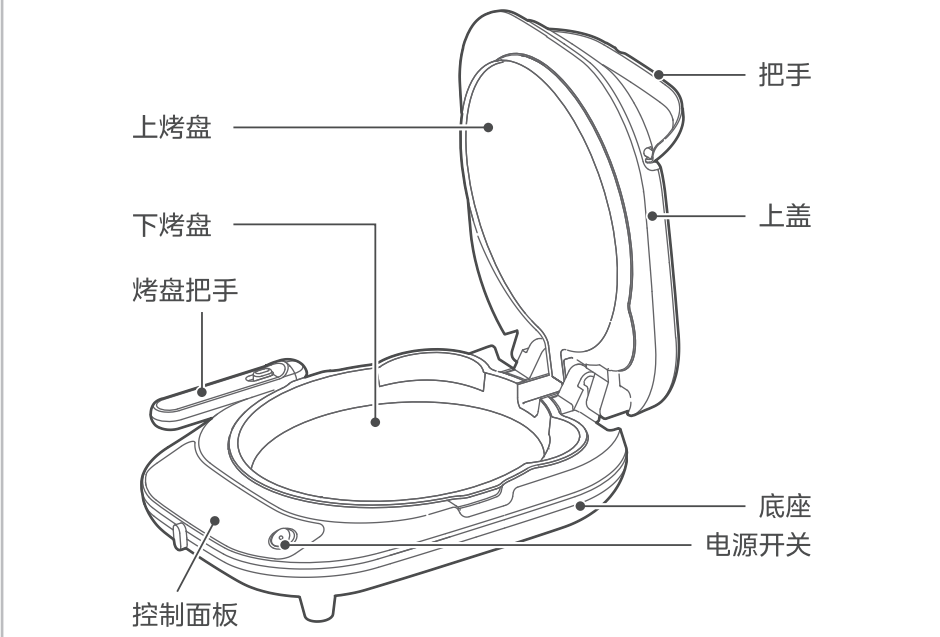
【温馨提示】其他安全事项

- 产品不能作为商业用途使用,以免影响产品使用寿命。
- 产品首次使用时,会蒸发出少量油烟,属正常现象。
- 请保管好说明书,以便日后使用过程中查阅。
- 本产品仅限于室内使用。
- 产品放置的台面要定时清洁和清理。
- 使用时因为内部温度变化,零部件收缩膨胀时发出“咔嗒”声,属正常现象,不必惊慌。

02

产品简介

部件展示



配件清单



控制面板



03

使用说明

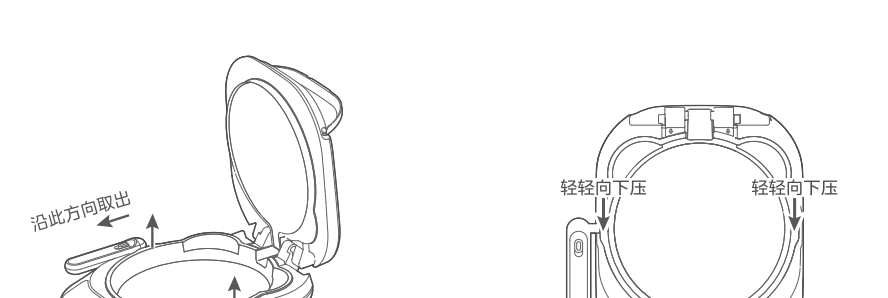
安装说明

上烤盘拆卸与安装



- 产品打开90度状态下,烤盘处于冷态时,按下拆盘按钮,上烤盘弹开后取出。
- 将上烤盘前缘两定位对准卡槽装入,轻轻向下压,烤盘可锁紧。

下烤盘拆卸与安装



- 产品冷态下,轻捏下烤盘两耳朵,听到清脆一声,沿前方向可取出。
- 将下烤盘前缘凸出部位对准中间装入,轻轻向下压,烤盘可锁紧。

04

快速入门

- 插上电源插头,确保插接到位;打开电源开关到对应加热档位。(建议首次使用先干烤3-5分钟清除异味)
- 拨动选择合适位置,在烤盘表面涂上食用油,待油加热后放入食物。

- 合上烤盘,开始烹饪,烹饪过程中可以随时打开上盖观察食物状态,同时可以通过拨动调节火力大小。
- 烹饪完成后,拔出电源插头,用湿毛巾将烤盘擦拭干净。

功能说明

- 煎烤机(电饼铛)摊平约180度结构功能使用
- 先翻折把手,再将煎烤机(电饼铛)打开约100度时,向上提起约5mm(如图1),再摊开至约180度位置,此时整个煎烤机(电饼铛)基本处于摊平状态,需要烤制的食物可放在上下盘上进行烤制(如图2)。
 - 使用完擦拭干净后,拉起把手向上提起至上下盘约100度的位置,把上盘向上拉起约5mm,即可合上上下盘。

05

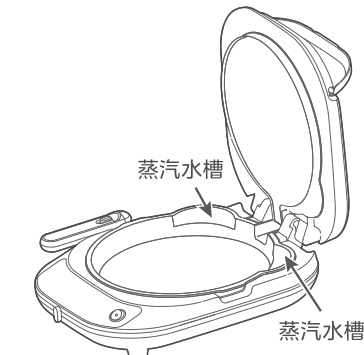
工作时间参考

功能	默认参考加热时间	功能	默认参考加热时间
面包片	2-3分钟	煎蛋	2-3分钟
水煎包	3-4分钟	培根	2-3分钟
鸡蛋饼	4-5分钟	牛扒	3-4分钟
发面饼	5-6分钟	披萨	3-4分钟
馅饼	5-6分钟	鸡翅	4-5分钟
煎饺	5-6分钟	煎鱼	4-5分钟

注意:
上表中列出的食物名称和各地区的习惯称呼不同,可根据食物重量等实际情况进行时间上的调整。
· 以上食物的加热时间应从产品预热完成之后起计,机械式预热约3分钟。
· 烹饪过程中,适时对食物进行翻面,烹饪效果更佳。
· 选择水煎包功能时,需要用户自行购买合适的锅盖辅助烹饪,锅盖非本机标准配件,需用户自行购买。
· 制作披萨时,请购买披萨盘盛放饼皮等食材,放入煎烤机中烹饪,效果更佳。

烤盘蒸汽功能使用

产品下烤盘两侧设有蒸汽水槽,用户可在烹饪前或烹饪中加入适量纯净水,产生回流蒸汽进入烹饪区,使食物水份得到补充达到松软口感,用户可自行选择使用。
使用蒸汽功能时,上烤盘需安装到位,避免蒸汽进入上盘内部,可能会影响电气绝缘。



06