

此页无需印刷

安全警示

使用说明

产品简介

功能操作

清洁保养

服务指南

保修和售后服务

- 1.尺寸：145*210mm
- 2.纸质：80g双胶纸
- 3.颜色：封彩内单（ROHS标识为彩色）
- 4.厂家代码以实际生产厂家为准
- 5.页数不为4的倍数情况下,目录页印于说明书第三页

指引图标和目录页根据实际分布排版需求，以实际印刷为准。

变更记录		
变更内容	提出时间	提出人
1.BCD-320WGPM(E)新增基准，说明书按新版本升版	2022.9.9	张伟



16131000023718

家用电冰箱

使用说明书



微信扫一扫，服务立马到

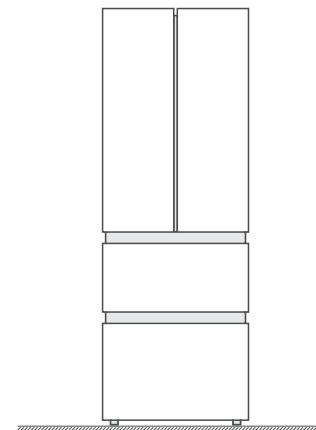
服务热线 400-8899-315

合肥美的电冰箱有限公司

地址：安徽省合肥市长江西路669号

邮编：230000 | 网址：www.midea.com

图号：SMS-2309 厂家代码：A0007200



型号 BCD-319WTPZM(E)/BCD-322WFPZM(E)/
BCD-323WFPZM(E)/MR-345WFPZ1E

使用前请仔细阅读本手册，并妥善保管
更多使用指引扫描机身“智能产品”二维码，查看电子说明书

尊敬的用户：感谢您购买并使用美的冰箱！美的冰箱始终秉承做全球一流的冰箱，做家人和消费者喜爱和信赖的冰箱，做受人尊敬的冰箱企业的理念，竭诚为您服务（全国服务热线：400-8899-315），如果您有任何意见和建议，请随时与我们联系。

请仔细阅读本说明书，以协助您更安全、舒适的使用冰箱，也请妥善保管本说明书，以备日后查阅、维修时需要。

● 您所购买的冰箱可能与本说明书图示外观、结构、功能有所不同，请以实物为准。

目录

安全警示	01
使用说明	05
使用前注意事项	05
产品简介	10
食物存储指南	11
功能操作	10
显示屏介绍	11
功能介绍	12
清洁保养	15
日常清洁	15
长期保养	16
部件拆卸与安装	17
服务指南	19
故障自查	19
产品参数	20
食品接触清单	22
环保清单	23
化霜间隔宣称	23
保修和售后服务	24

安全警示

⚠ 注意

- 本节描述了安全事项的内容及重要性，以防止对使用者或他人造成人身伤害或财产损失。请在充分理解下面内容（标志、图标）的基础上阅读正文，并请务必遵守所描述的安全事项。

1 安全警示符号代表意义



禁止符号

该符号表示禁止的事项，其行为必须禁止。不遵守指示可能会导致产品损坏或者危及使用者人身安全。



警告符号

该符号表示必须遵守的事项，其行为必须严格按照要求操作执行。不遵守指示可能会导致产品损坏或者危及使用者人身安全。



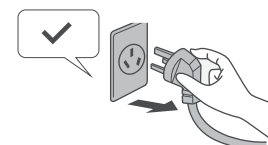
注意符号

该符号表示需注意的事项，其行为需要特别注意。如果不加以防范，可能导致轻度或者中度的伤害，或造成产品损伤。

2 用电类相关事项

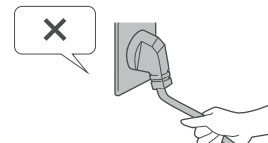
⊘ 禁止

- 拔下冰箱插头时请紧握插头从插座中拔出，切勿拉扯电源线。为保障安全使用，任何时候都请勿损坏电源线，当电源线出现破损或插头出现磨损时，请立即停止使用，并联系售后维修、更换。



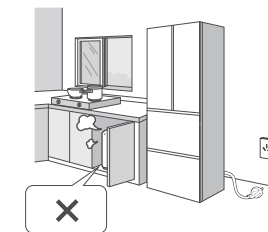
⚠ 警告

- 请使用10A以上的标准三孔专用电源插座，且该插座不应与其他电器共用。冰箱插头应保持与插座牢固接触，否则可能导致火灾。请务必保证插座的接地极有可靠的接地线。



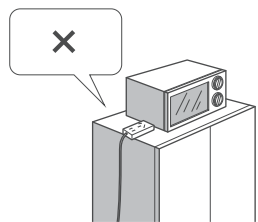
该冰箱使用220V/50Hz的交流电源，若电压波动超过187V~242V的范围，会造成冰箱故障甚至损坏，此时必须加装750W以上的自动稳压器配合使用。

当煤气等易燃气体泄露时，应先关闭气体泄露阀门，再打开门窗，此时切勿拔下冰箱等电器插头，以免产生电火花引发火灾。



⚠ 注意

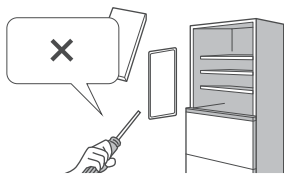
- 为保障安全使用，建议不要将电源插座、稳压器、电饭煲、微波炉等放置在冰箱顶部。不要在冰箱的食品存储区域使用电器，制造商推荐使用的类型除外。



3 使用时相关事项

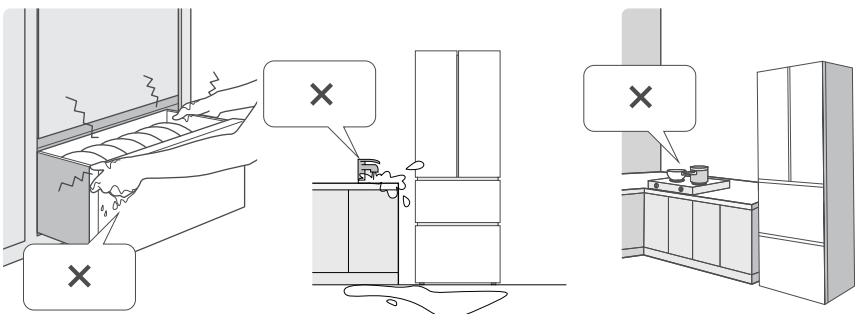
⊘ 禁止

- 禁止擅自拆卸、改造冰箱，禁止损坏制冷管路。维修冰箱必须由售后专业人员进行。



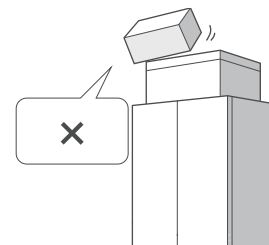
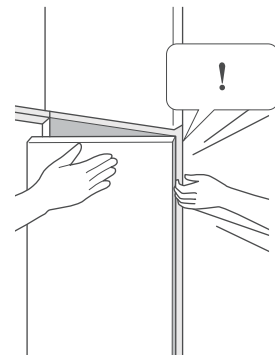
⚠ 警告

- 冰箱运行之后，不要用湿手去拿冷冻室内的食品或容器，特别是金属容器，以免冻伤手指。
- 不要用水喷淋、冲洗冰箱，也不要将冰箱放置在潮湿、易溅上水的地方，以免影响冰箱的电气绝缘性能。
- 不得在器具中贮存爆炸物，如助燃喷雾剂。
- 警告：器具周围或在嵌入式结构里无阻碍物，保持通风通畅。
- 警告：除了制造商推荐的方式外，不得使用机械设备或其他方式加速除霜过程。
- 警告：不得损坏制冷回路。



⚠ 注意

- 门体与门体之间以及门体与箱体之间的间隙很小，注意不要把手伸到间隙中，以免挤伤手指。开关冰箱门时，用力不能过大，以免物品掉落。
- 请勿让儿童攀爬冰箱，以免造成冰箱倒下或儿童被关入冰箱，伤及儿童。
- 清洁冰箱时，应拔下电源插头，至少保持间隔时间5分钟后，方能再次接通电源，以免因连续启动而损坏压缩机。
- 请勿将重物放置在冰箱顶部，以免关门时物品掉下，造成意外损伤。



4 放置物品相关事项

⚠ 警告

- 冰箱为家用制冷器具，按照国家规定，只适用于存储食品，不能用于其他用途，如储藏血液、药品和生物制品等。
- 请勿将易燃、易爆、易挥发和腐蚀性物品放入冰箱，以免导致冰箱损坏或引发火灾等。请勿在冰箱附近放置或使用可燃性物品，以免引发火灾。
- 切勿将瓶装或密闭容器内的流体物品如瓶装啤酒、饮料等放入冷冻室，以免爆裂危害人身安全、造成损失。



5 废弃时相关事项

禁止

- 冰箱使用的R600a制冷剂和环戊烷发泡材料均为可燃性材料，冰箱废弃时应与火源隔绝，切勿燃烧处理。应交给具有专业资质的回收公司处理，以免造成环境污染或引发其他危害。

警告











- 冰箱废弃时，请将冰箱门拆掉，并拆下门封条及玻璃搁架，将门体与玻璃搁架放置到儿童无法接触的安全位置。
- 警告：除了制造商推荐使用的类型外，不得在器具的食品储藏室使用电器。
- 本器具用于家用和类似用途，如：商店、办公室或其它工作场合的厨房区域；农场以及宾馆、汽车旅店和居住型环境的顾客；家庭旅馆型环境；餐饮业和类似的非零售业应用。

使用说明

使用前注意事项

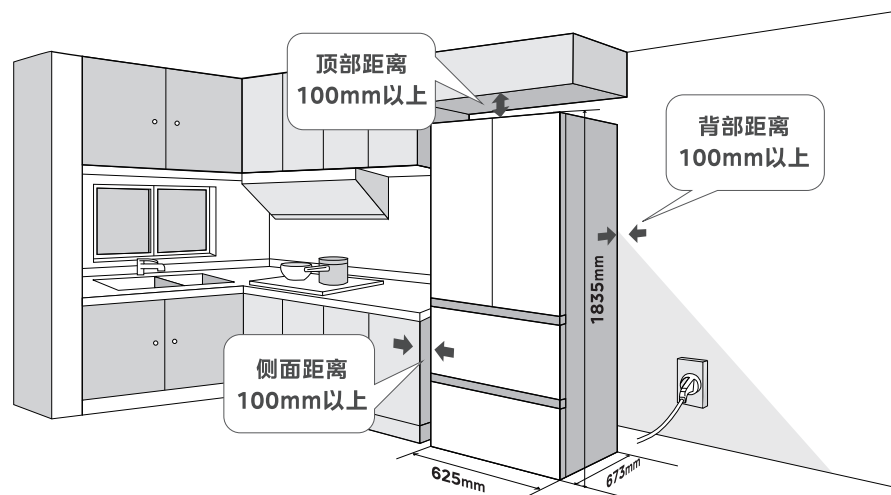
1 拆装检查

- 拆除所有包装物，包括底座垫和冰箱内部的泡沫垫块、保护膜、胶带等，若冰箱外壳带有覆膜，撕除门体和箱体上的保护膜；并参考装箱清单检查配件。

型号	玻璃搁架	果菜盒	果菜盒盖板	调湿盖板	变温空间抽屉	瓶框	冷冻室上抽屉	冷冻室下抽屉	托盘抽屉	使用说明书
图示										
BCD-319WTPZM(E)	3	1	1	0	1	6	1	1	1	1
BCD-322WFPZM(E)	3	1	0	1	1	6	1	1	1	1
BCD-323WFPZM(E)	3	1	0	1	1	6	1	1	1	1
MR-345WFPZ1E	3	1	0	1	1	6	1	1	1	1

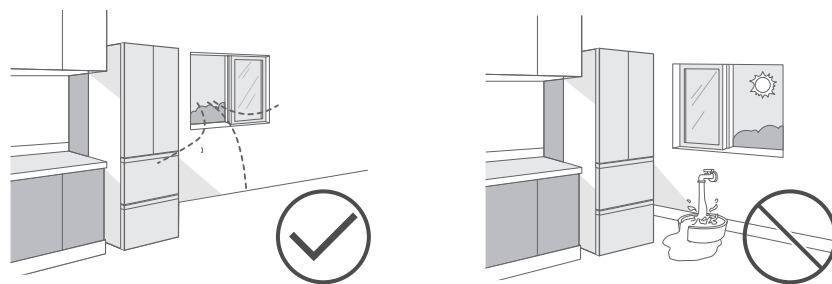
2 冰箱摆放

- 冰箱尺寸：宽(w)×深(d)×高(h)=625mm×673mm×1835mm
- 为保证冰箱正常工作，冰箱四周应保留足够的空间保持空气流通。冰箱顶部、两侧和背部需预留大于100mm的距离。



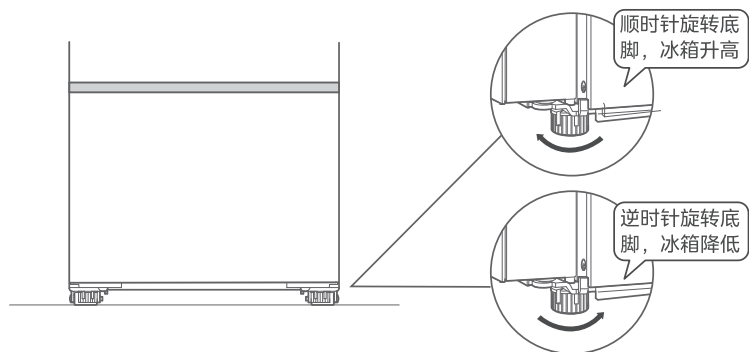
注意

- 请将冰箱放置在坚固、平坦的地面（地板、瓷砖或水泥地面）上，并保证有效通风。
- 切勿放置在潮湿或易沾到水的地方，防止生锈或削弱绝缘效果；远离热源，避免阳光直射。



3 冰箱调平

- 经过运输和搬运，冰箱可能会出现前倾、后仰或底部不平的现象，此时可通过调节底脚对冰箱进行调平。切勿用冰箱的包装泡沫垫块来垫高冰箱。

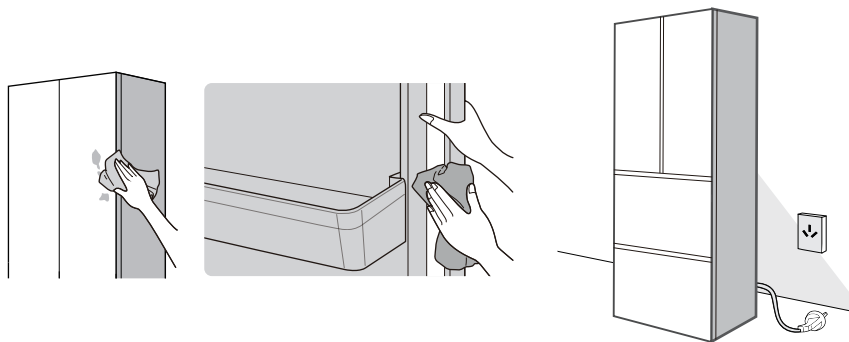


⚠ 注意

- 冰箱共计 2 个底脚，顺时针旋转调节底脚，冰箱升高；逆时针旋转调节底脚，冰箱降低。

4 冰箱清洁、静置

- 在使用冰箱前，需先清洁冰箱。（具体清洁步骤见P15日常清洁）



⚠ 注意

- 冰箱首次启动前请静置4-6小时后再通电，本产品使用交流220V/50Hz电源(需接地线)。冰箱从仓库送到用户手中，经历多次运输，冰箱压缩机中的润滑油会由于运输进入制冷系统管路中，静置一段时间有助于润滑油回流进压缩机，延长冰箱使用寿命。

5 初次使用

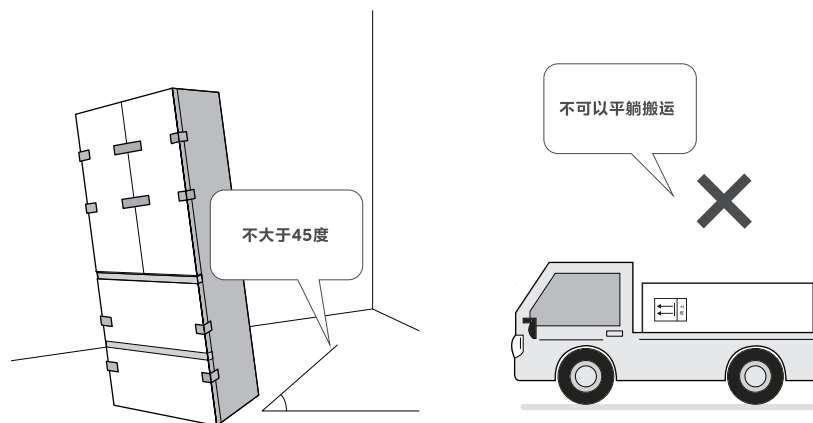
- 冰箱通电后需让冰箱空载运行至少2-3小时后，再放入食材；若为夏季，建议空载运行至少3-5小时，待冰箱充分冷却后，再放入食材，正式使用冰箱。

⚠ 注意

- 冰箱因制冷运行产生的咔哒声、嗡嗡声、呼呼声，因化霜运行产生的嘶嘶声，因冰箱内部热胀冷缩产生的咚咚声，属正常现象；
- 冰箱外壳表面存在发热现象是因为制冷过程中冰箱内部的热量通过制冷系统循环被带至冰箱外壳表面，所以冰箱两侧发热，通常夏季会更热，属正常现象。

6 冰箱移动、搬运

- 在移动或搬运冰箱如调整摆放位置、搬家时，需提前取出冰箱内所有食品，用胶带将玻璃搁架等易移动的配件固定好，关紧并用胶带固定冰箱门、电源线等，搬运过程中，底角翘起角度不可大于45°，也不可以平躺搬运。



⚠ 注意

- 搬运后建议静置4-6小时再通电使用。

配网指引

美的美居连接指引：（仅限于美的美居系列使用）

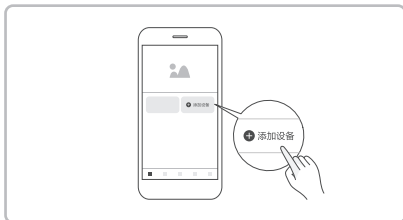
1 下载安装应用App

- 扫描下方二维码或在应用市场搜索“美的美居”下载并安装App；



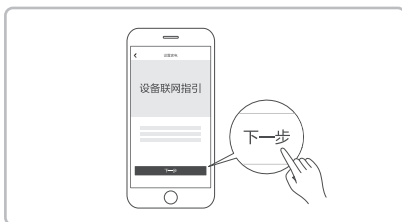
2 注册登录

- 在App主界面，点击“+”按钮，根据向导完成账号注册登录；



3 添加设备

- 扫描家电机身智能二维码或者选择品类型号，进入添加设备向导；



4 设备联网

- 根据App向导提示，为设备连接网络；若联网失败，请参考App页面提示进行操作。



- 根据 App 提示，如果您的产品仅支持 2.4GHz WiFi 通信，选择当前家庭 WiFi 网络时，请注意选择 2.4GHz 网络。
- 若路由器或 WiFi 名称密码更改，需重复以上过程重新联网。
- 随着产品技术更新，美的美居 App 内容可能会有所变更，实际以美的美居 App 内展示向导为准。

天猫精灵连接指引：（仅限于天猫系列使用）

1 下载天猫精灵APP

- 方法一：打开手机淘宝 App，扫描右侧二维码或机身能效标识下的二维码，下载天猫精灵 App。
- 方法二：iOS 用户请在 APP Store 应用商店搜索“天猫精灵”下载安装；Android 用户请在各大安卓应用市场搜索下载。



2 添加您的智能冰箱

- 首先确认手机已连接 WiFi；
- 使用淘宝账号登陆天猫精灵 App 或注册淘宝账号后登陆；
- 登陆天猫精灵 App 后，点击我的 - 添加智能设备 - 扫码添加设备，扫描右侧二维码或 WiFi 机身能效标识下的二维码，弹出对话框，输入密码，点击下一步；
- 冰箱上长按“解锁 / 锁定”键 3 秒进行解锁，消失。然后同时按下“解锁 / 锁定”和“智能管家”键约 5 秒，屏幕显示 A0。再次按下“解锁 / 锁定”键 3 秒进行锁定，显示，同时屏幕显示温度数字，冰箱进入配网模式；
- 确定冰箱进入配网状态，在天猫精灵 App 上点击“我确定，下一步”等待约 20 秒即可进入冰箱控制页面。
- 异常处理：
如果 WiFi 模块持续约 20 秒仍未配网成功，则自动退出配网模式，显示屏恢复正常显示。重复以上操作方法，仍不成功，请及时联系专业售后人员解决。
若需绑定第二部手机，请先解除第一部手机与冰箱的绑定关系，再重新添加。

小京鱼连接指引：（仅限京东系列BCD-323WFPZM(E)使用）

1 下载小京鱼APP

- 通过微信或其他软件扫描右侧二维码下载小京鱼 App 并安装，或者到 App STORE 或各大安卓市场搜索“小京鱼”下载并安装。



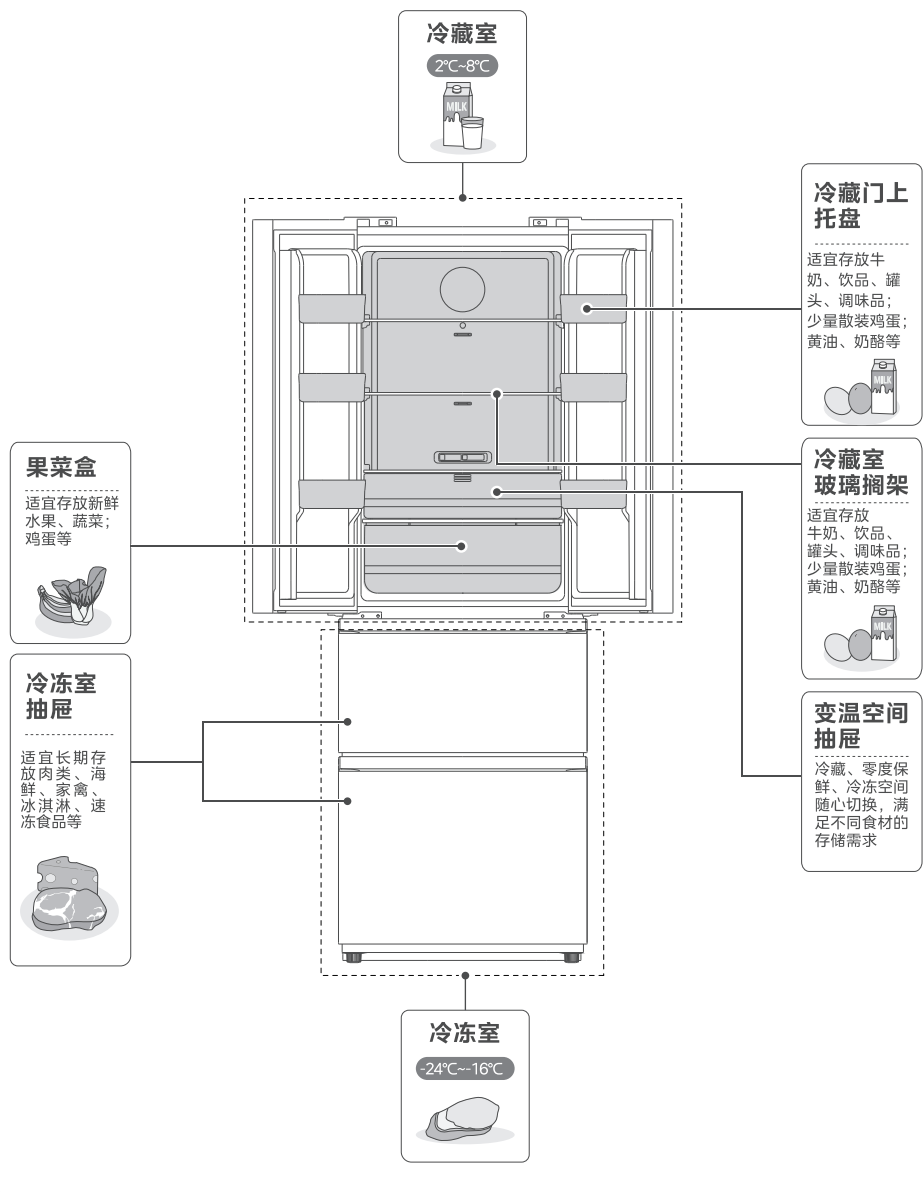
BCD-323WFPZM(E)

2 添加您的智能冰箱

- 打开小京鱼 App 登录京东账号并确认手机已连接 WiFi。
- 点击小京鱼 App 右上方的“+”号然后扫描右侧的二维码。
- 按照 App 指引输入家庭 WiFi 并点击下一步。
- 按照 App 中的指引，长按设备“解锁 / 锁定”键 3 秒解锁显示板，再长按“解锁 / 锁定键”和“速冷 / 速冻键”3 到 5 秒直至显示板显示“A1”字样，再长按“解锁 / 锁定”键 3 秒锁定显示板（或等待 3 秒自动锁定）。确认设备进入联网模式后，点击 App 中下一步即可。

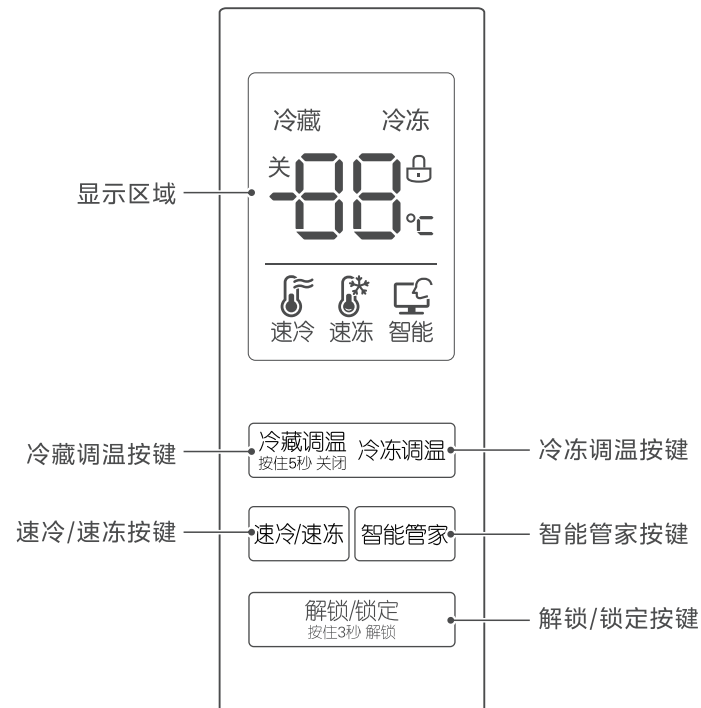
产品简介

食物存储指南



功能操作

显示屏介绍



功能介绍

1 初次通电

冰箱初次通电后，显示屏点亮，可根据家庭需求调节冷藏或冷冻室，调节指引详见本页温度设定部分。

2 解锁/锁定

在锁定状态下，持续按住【锁定 / 解锁】按键 3 秒钟，进入非锁定状态，响解锁蜂鸣声音。
非锁定状态下，持续按住【锁定 / 解锁】按键 3 秒钟，进入锁定状态，响锁定蜂鸣声音。
除了门开报警声和故障报警声在锁定状态下可进行解除操作外，以下各项按键操作均须在非

3 冷藏/冷冻温度设定

冷藏室
2°C~8°C

解锁后，按【冷藏调温】按键调节冷藏室温度；
可设定温度范围2°C~8°C；锁定后设定生效。

冷冻室
-24°C~-16°C

解锁后，按【冷冻调温】按键调节冷冻室温度；
可设定温度范围-24°C~-16°C；

4 冷藏关闭/开启

长按【冷藏调温】按键 5 秒可开启 / 关闭冷藏室，锁定后设定生效。
若需开启冷藏室，再重复操作一次，显示屏显示温度时，代表冷藏室已开启，可正常使用。

5 智能模式设定

冷藏室
5°C

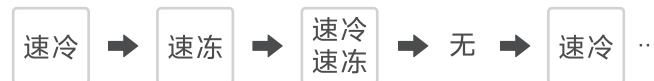
按【智能管家】按键，立刻切换到“智能”模式，冷藏设定为5°C，冷冻设定为-18°C；
智能模式下，再按【智能管家】按键，则立刻退出智能模式。

冷冻室
-18°C

6 速冷/速冻模式设定

按【速冷 / 速冻】按键，速冷、速冻模式按以下方式循环：

- 冷藏非关闭时：



- 冷藏关闭时：



速冷模式
2°C

设定速冷模式时，冷藏自动设定2°C；退出速冷模式时，冷藏室设定温度自动恢复到速冷模式之前的设定温度。

速冻模式
-24°C

设定速冻模式时，冷冻自动设定-24°C；退出速冻模式时，冷冻室设定温度自动恢复到速冻模式之前的设定温度。

7 风冷无霜

无需除霜食材共享，无霜鲜环境，食材水润有营养，箱体内多风口立体循环送风，均匀制冷，快速锁鲜。

8 铂金净味

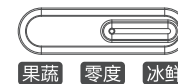
风道内置铂金净味装置，食材健康更安心。

9 变温空间

变温空间具有单独控温功能。可根据存储食品的需求，进行设置，将保鲜抽屉设置成合适的存储空间：果蔬、零度、冰鲜。

变温空间的调节方法：

调节冷藏风道上的保鲜调节装置，可以改变变温空间的温度，从左到右依次为：果蔬、零度、冰鲜。



果蔬 适合储存各类水果蔬菜，保持果蔬的水分和新鲜度。

零度 适合储存即食类食品，大部分食物在 0℃左右时，可以保鲜且又不至于冷冻成冰，是储存即食类新鲜食品最好的选择。

冰鲜 适合储存即食类海鲜、肉类食物，保证食物在零度以下短期保存，锁住营养不流失。使用此功能建议配合冷藏室温度设置 2℃下使用效果更佳。

10 调湿空间 (仅322WFPZM(E)/323WFPZM(E)适用)

调湿空间的调湿盖板上拨片拨到左侧为低湿，拨到右侧为高湿。

11 开门报警及开门提示音

当冷藏门打开时间持续 120 秒钟未关闭时，冰箱响起短促报警声，提示门未关闭，请您及时关门以关闭报警声。

12 断电记忆

冰箱断电后重新通电，会恢复断电前显示屏的温度设定及模式设定状态。

13 故障提示

当显示屏出现以下故障时则说明冰箱出现了故障，部分故障状态下冰箱仍能制冷，但应尽快联系维修以实现冰箱优化运行。

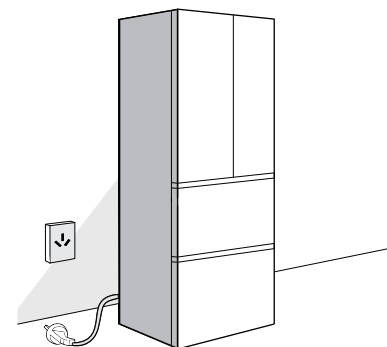
全国服务热线
400-8899-315

故障代码	故障描述	故障代码	故障描述
E1	冷藏室温度传感器故障	E6	通讯故障
E2	冷冻室温度传感器故障	E7	环温传感器故障
E5	冷冻化霜传感器故障	EH	湿度传感器故障

清洁保养

⚠ 注意

- 清洁前请拔下电源插头，清洁时切勿用水冲洗，以免影响电气绝缘性能。
- 清洁照明灯等电气件时请用干抹布。



日常清洁

⚠ 警告

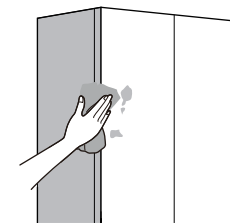
- 清洁时请勿使用硬质毛刷、钢丝球、钢丝刷、研磨剂（如牙膏）、有机溶剂（如酒精、丙酮、香蕉水等）、开水、酸碱性物品清洁冰箱，会损伤冰箱表面及内胆。

1 清洁步骤

- 拔下电源插头，切断产品电源。
- 取出冰箱中的存放物。
- 使用柔软的毛巾或海绵蘸温水或中性洗涤剂(如洗洁精)来清洁冰箱。
- 清洁后用干布擦净表面的水。
- 清洁完毕（如果继续使用请接通电源）。

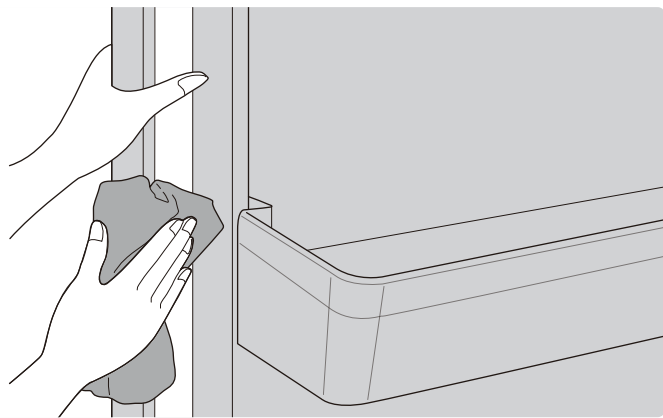
⚠ 注意

- 对于玻璃盖板不易移动的零件，可以无需取出清洁，如需拆卸，可参阅P17“部件拆卸与安装”部分进行操作。
- 对于冰箱后背的散热孔洞上的尘埃，建议定期用毛刷或吸尘器除尘。



2 门封清洁

- 门封弄脏后容易损坏，会引起冷气泄露；请用湿抹布擦拭。



长期保养

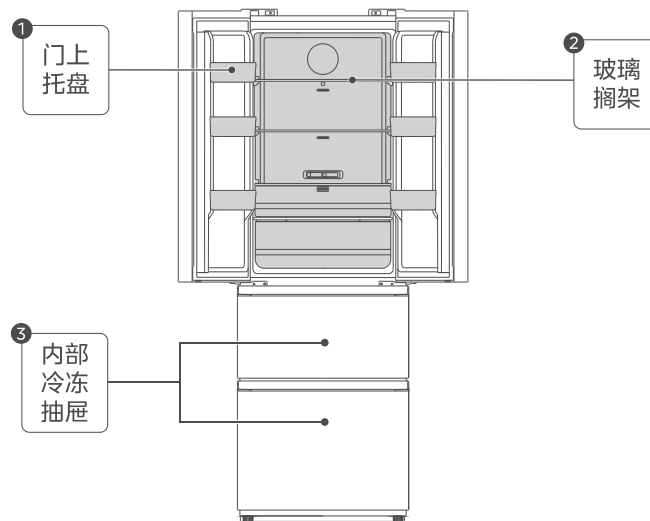
1 长期停用冰箱的保养方式

- 长时间不使用冰箱时，应拔下电源插头，以免因电源线老化而触电或造成火灾。并将冰箱内擦拭干净，待完全干燥后关上冰箱门。

2 照明灯维护

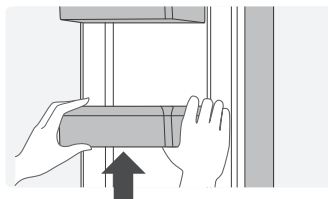
- 照明灯更换请联系专业人员进行(全国服务热线：400-8899-315)。

部件拆卸与安装

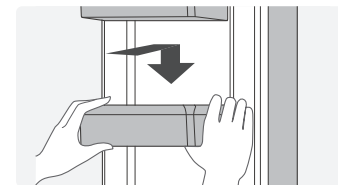


一、门上托盘拆卸与安装

- 1 从下方上顶瓶框的两端至脱离卡扣，即可拉出瓶框。

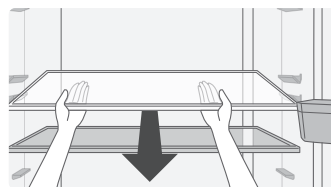


- 2 将瓶框水平放入，再按下去即可。



二、玻璃搁架拆卸与安装

- 1 用手抬高里面，使玻璃后部脱离箱胆限位；将搁架下压抽取。建议用户先取搁架对应的门上托盘再取出玻璃搁架。



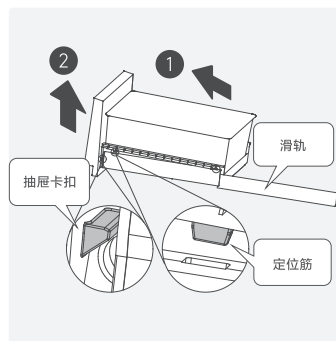
- 2 安装方式和拆卸方式相反。安装好后，请确认是否固定好。



三、冷冻抽屉拆卸与安装

1 第①步：将抽屉拉出至最大行程。

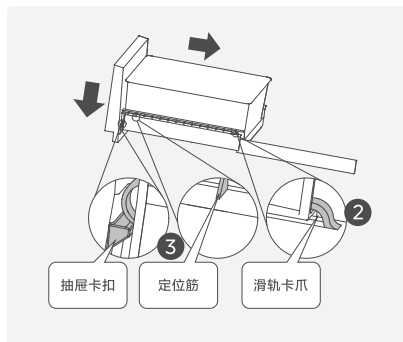
第②步：向上提起抽屉，并将抽屉向外取出（抽屉卡扣，定位筋与导轨分离后）。



2 第①步：将安装板拉出至最大行程。

第②步：将抽屉后部插入滑轨后部的卡爪内。

第③步：然后前端对准滑轨卡扣，向下安装抽屉，使滑轨弹扣卡住抽屉卡扣（抽屉卡扣，定位筋卡入导轨）。



服务指南

故障自查

现象	可能原因	处理方法
冰箱不工作	电源未接通，插头未插牢 电压过低或部分电路跳闸	插牢插头 请电力工作人员解决
冰箱灯不亮	面光源灯损坏	请专业人员更换面光源
压缩机长时间工作	环境温度高，冰箱工作时间长 冰箱存放过多食品	属正常现象 冰箱存放食品不宜过多
噪音大	地面不平坦，冰箱不平稳 冰箱附件未放在正确位置	将冰箱放置平稳，详见P06页冰箱调平指引 重新放置冰箱附件
冷藏箱内有水珠	冷藏门体没有关闭好	关闭好冷藏门
冰箱有异味	食品放入冰箱前未密封 冰箱内有食品变质	将食品密封 清理变质食品并清洁冰箱内部
冷藏门无法正常关闭	冰箱放置倾斜 翻转梁没有复位	冰箱放置平稳 翻转梁复位
冰箱横梁或竖梁发烫	箱胆的四周有防凝露管，工作时产生的热量	属正常现象
左右侧板发热	冰箱工作时通过紧贴冰箱侧板内侧的冷凝器向外散热以及通过箱体防凝露管散热，夏季环境温度较高，导致侧板温度较高	两侧侧板温度较高属于正常现象

如果自查后冰箱故障仍未排除，请联系美的售后服务中心。

产品参数



注意

- 本表中参数仅供参考，当本表中的内容和机器铭牌上的内容冲突时请以铭牌为准。

型号	BCD-319WTPZM(E)	BCD-322WFPZM(E)
压缩机(定频/变频)	变频	变频
气候类型	SN/N/ST/T	SN/N/ST/T
防触电保护类别	I类	I类
星级标志	★☆☆☆	★☆☆☆
总容积	319L	322L
冷藏室容积	184L	180L
冷冻室容积	111L	119L
变温室容积	24L	23L
冷冻能力	3.5kg/12h	4.5kg/12h
冷却能力(冷藏室)	30.0kg/12h	30.0kg/12h
降温时间(43°C)	200min	200min
电源	220V~/50Hz	220V~/50Hz
年综合耗电量	347kW·h/a	248kW·h/a
日综合耗电量	0.95kW·h/24h	0.68kW·h/24h
能效等级	2级	1级
额定电流	1.5A	1.5A
除霜额定输入功率	160W	160W
照明灯输入功率	3W	3W
外形尺寸(宽×深×高)	625×673×1835mm	625×673×1835mm
制冷剂及装入量	R600a,48g	R600a,48g
发泡材料	环戊烷	环戊烷
噪音	36dB(A)	39dB(A)

产品参数



注意

- 本表中参数仅供参考，当本表中的内容和机器铭牌上的内容冲突时请以铭牌为准。

型号	BCD-323WFPZM(E)	MR-345WFPZ1E
压缩机(定频/变频)	变频	变频
气候类型	SN/N/ST/T	SN/N/ST/T
防触电保护类别	I类	I类
星级标志	★☆☆☆	★☆☆☆
总容积	323L	328L
冷藏室容积	181L	186L
冷冻室容积	119L	119L
变温室容积	23L	23L
冷冻能力	4.5kg/12h	4.5kg/12h
冷却能力(冷藏室)	30.0kg/12h	30.0kg/12h
降温时间(43°C)	200min	200min
电源	220V~/50Hz	220V~/50Hz
年综合耗电量	248kW·h/a	248kW·h/a
日综合耗电量	0.68kW·h/24h	0.68kW·h/24h
能效等级	1级	1级
额定电流	1.5A	1.5A
除霜额定输入功率	160W	160W
照明灯输入功率	3W	3W
外形尺寸(宽×深×高)	625×673×1835mm	625×673×1835mm
制冷剂及装入量	R600a,48g	R600a,48g
发泡材料	环戊烷	环戊烷
噪音	39dB(A)	39dB(A)

技术参数说明

- 根据国标规定,气候类型为 SN/N/ST/T 时,冰箱使用环境温度为 10~43℃,冰箱容积是根据国家标准 GB/T 8059,将间室内所有抽屉、滑轨及瓶座等附件全部取出的条件下测得的;
- 综合耗电量是根据国家标准,在 32℃和 16℃分别模拟电冰箱在用户使用状态下,冷藏室温度控制在 4℃,冷冻室温度控制在 -18℃,开门一次装载热负荷,再关门运行 24 小时后,测试并计算得到的实际耗电总量。标准耗电量是根据国家标准,在 32℃和 16℃分别模拟电冰箱在用户使用状态下,冷藏室温度控制在 4℃,冷冻室温度控制在 -18℃情况下,不开门运行 24 小时后,测试并计算得到的实际耗电总量。当环境温度高、放入食品较多或者开门频繁等,实际耗电量高于标注值是正常的;
- 备注:在按照 GB12021.2-2015 进行能效测试中,请人工去除辅助装置(包括但不限于冷藏竖梁防凝露加热器等),去除方法请咨询生产厂家。注意,此操作需有资质的工程师在安全的条件下进行!
- 噪音是在国家标准规定的半消音室内,关闭门后冰箱空载运行至少 16 小时。在噪声试验前,器具应运行至一个稳定状态,且至少三个完整的运行周期。依据冰箱类型选择六点、九点以及十点法进行噪音数据采集和计算该机噪音。使用过程中,由于冰箱装载物品、环境噪音、开关门、压缩机开停等影响,实际噪音和标注值有差异是正常的;
- 因产品改进和技术更新,参数更改后,恕不另行通知,请以冰箱贴的铭牌为准。

食品接触清单



提示

- 食品接触清单中零部件包含不同产品型号的部件,具体以实物为准。

冰箱食品接触材料列表

部件名称	部件材质	执行标准	部件名称	部件材质	执行标准
内胆	PS/铝板/PCM/ABS	GB4806.1 GB4806.7 GB4806.9	风道组件	PP/PS/铝合金/冷轧钢板	GB4806.1 GB4806.7 GB4806.9
抽屉	PS/PP/ABS	GB4806.1 GB4806.7	面光源组件	PMMA等	GB4806.1 GB4806.7
口框	ABS/PS	GB4806.1 GB4806.7	保鲜组件	ABS	GB4806.1 GB4806.7
果菜盒、瓶框、蛋架、灯罩等	PS/ABS	GB4806.1 GB4806.7	温控盒、旋钮、盒盖等	阻燃PS/PS/ABS	GB4806.1 GB4806.7
搁物架总成	玻璃/PS/PP/ABS/钢丝+环氧树脂等	GB4806.1 GB4806.5 GB4806.7 GB4806.9 GB4806.10	接水盘、装饰条、栏杆、孔塞等	ABS/PP/镀铬+钢丝	GB4806.1 GB4806.7 GB4806.9
制冰机及水路管件	POM/PP/ABS/PS/不锈钢/铝管/硅橡胶等	GB4806.1 GB4806.7 GB4806.9 GB4806.11	丝管蒸发器、吹胀蒸发器等	冷轧钢板+环氧树脂/铜管/铝管等	GB4806.1 GB4806.9 GB4806.10

备注:明细表中的部件为不同型号产品所包含的主要部件汇总,具体产品部件,以实际产品配置为主。

环保清单



提示

- 零部件包含不同产品型号的部件,具体以实物为准。

产品有害物质名称及含量表

部件名称	有害物质					
	铅 (Pb)	汞 (Hg)	镉 (Cd)	六价铬 (Cr(VI))	多溴联苯 (PBB)	多溴二苯醚 (PBDE)
箱体及其组件	○	○	○	○	○	○
门体及其组件	○	○	○	○	○	○
压缩机组件及配件	✕	○	○	○	○	○
PCB板	✕	○	○	○	○	○
制冷管路件	○	○	○	○	○	○
制冷剂	○	○	○	○	○	○
电器元器件	✕	○	○	○	○	○
包装印刷组件	○	○	○	○	○	○
辅料	○	○	○	○	○	○

本表格依据SJ/T11364的规定编制。
○ 表示该有害物质在该部件所有均质材料中的含量均在GB/T 26572规定的限量要求以下。
✕ 表示该有害物质至少在该部件的某一均质材料中的含量超出GB/T 26572规定的限量要求。

*明细表中的部件为不同型号产品所包含的主要部件汇总,本产品是否包含该部件,以产品实际配置为准。
*明细表中未列明的,除客户定制的部分部件外,本产品中含有的其它部件及其均质材料均不含有害物质。
*明细表中含有有害物质的部分部件及均质材料中的所含有的有害物质均为由于现阶段技术限制而找不到可供替代的物质导致的,符合《电器电子产品有害物质限制使用管理办法》对纳入《达标管理目录》产品中《达标管理目录》所明确的39类特定用途中铅、镉、汞、六价铬四种有害物质的应用例外(豁免)。
温馨提示:为了保护环境,本产品或其中的部件报废品,作为消费者的您有责任将其与生活垃圾分类,选择有资质的回收站点,由回收处理站点按照国家相关规定进行分类拆解、回收再利用等。有关本产品的回收处理的详细信息,请咨询当地政府、废品处理机构等。

化霜间隔宣称

环温	化霜间隔	时间	特定条件
32℃	最小化霜间隔(Δtd-min)	12h	重度使用 冷冻室无法达到设定温度
	最大化霜间隔(Δtd-max)	96h	相对湿度<30%RH 无开关门动作,未设定特殊模式

保修和售后服务

注意事项

- 1 请妥善保管保修卡，连同购货发票一起作为产品保修凭证。
- 2 本产品自购买之日起，在“三包”期内未经擅自拆修，因产品质量问题引起的故障，经客户服务部或特约维修部鉴定，可凭保修卡及购货发票，参照国经贸《部分商品修理更换退货责任规定》《“三包”规定》为用户办理保修。
- 3 不在保修范围内的若干情况：①用户因运输、使用、维护、保管不当；②冰箱由非承担“三包”修理者拆修造成损坏的；③无保修卡及有效发票的；④保修卡型号与产品型号不符或涂改的；⑤因不可抗力造成损坏的。

包修期界定

冰箱自购买之日起，在包修期内的，实行免费包修政策。

免费包修条件

- 1 凡购买美的冰箱系列产品并已在公司办理保修登记手续的用户。
- 2 持有效保修凭证（保修卡），且报修产品的名称、型号、条码与保修卡一致；若无法提供有效保修凭证（保修卡），则参考冰箱条形码上的出厂日期，延长6个月进行保修。
- 3 必须在包修期内。
- 4 非人为因素造成的故障。

产品质保期

整机	主要部件	备注
一年	三年	主要部件包括： 压缩机、主控板、显控板、温控器、蒸发器、冷凝器、电磁阀、过滤器、毛细管、风扇电机

产品保修卡



相关信息（用户填写）

用户姓名		当地维修网点电话	
购买商品		维修记录	
产品型号		维修日期	
发票号码		故障内容及处理情况	
购买日期		维修单位	
产品编号		维修人员签名	

用户姓名		当地维修网点电话	
购买商品		维修记录	
产品型号		维修日期	
发票号码		故障内容及处理情况	
购买日期		维修单位	
产品编号		维修人员签名	

产品合格证

检查结论：合格 _____

检查员号：检验员A1 _____

检查日期：见生产批号 _____

合肥美的电冰箱有限公司

执行标准：GB/T 8059 GB 4706.1 GB 4706.13 GB 4343.1
GB 17625.1 GB 12021.2 GB 19606