



微信扫一扫，服务立马到

# 产品使用说明书

## 美的智能洗地机

G6-T

**TEL 400-8899-315**

江苏美的清洁电器股份有限公司

地址：苏州市相城经济开发区漕湖大道39号

邮编：215000

网址：[www.midea.com](http://www.midea.com)

版本号：G6-T10-06-R1.0

物料编码：16175000007163

本资料上所有内容均经过认真核对，如有任何印刷错漏或内容上的误解，可向本公司咨询。  
注：产品若有技术改进，会编进新版手册中，恕不另行通知。产品外观、颜色如有改动，以实物为准。

使用前请仔细阅读本手册，并妥善保管  
更多使用指引扫描机身“智能产品”二维码，查看电子说明书



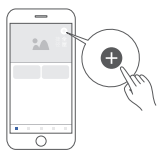
### 1 下载安装应用App

扫描右方二维码或在应用市场搜索“美的的美居”下载并安装App;



### 2 注册登录

在App主界面，点击“+”按钮，根据向导完成帐号注册登录;



### 3 添加设备

扫描家电机身智能二维码或者选择产品类型号，进入添加设备向导;



### 4 设备联网

根据App向导提示，为设备连接网络;若联网失败，请参考App页面提示进行操作。



## 注意事项及联网失败原因排查:

为产品联网时，请确保手机尽量接近本产品。

根据App提示，如果您的产品仅支持2.4GHz WiFi通信，选择当前家庭WiFi网络时，请注意选择2.4GHz网络。

路由器WiFi名称不建议含有中文或特殊字符（包括标点符号，空格等）。

建议同一路由器下连接设备数不超过10个，避免因信号不稳定对联网造成影响。

若路由器或WiFi名称密码更改，需重复以上过程重新联网。

随着产品技术更新，美的的美居App内容可能会有所变更，实际以美的的美居App内展示向导为准。

本设备型号核准代码为: CMIIT ID: 2021DP11684

- 本产品适用于家庭室内环境中的硬性地面,包括已上蜡地板、石磨地板、橡胶地板、大理石面、花岗岩地面、水磨石地面、实木地板、复合地板、竹地板及各种镜面砖、瓷面砖等平整地表面。若在凹凸不平的地表面使用本产品时可能会达不到最佳使用效果。
- 不要在易燃、易爆的物体附近或表面使用本产品，有导致火灾和爆炸的风险。
- 不要在工作着的壁炉、加热器附近使用本产品，防止机器外壳变形。
- 请勿抽吸高温物质(未熄灭的烟头、火柴或热灰等)、超细物质(如石灰、水泥、木屑、石膏粉、灰烬、炭粉等)、危险物品(如溶剂、除垢剂等)、化学物质(如酸性物质、清洁剂等)以及其他物理特性不确定的物质。
- 请勿利用本洗地机吸取洗涤剂、煤油、汽油、酒精、油漆、香水等，这些液体可能导致机器短路、火灾或爆炸。
- 请勿利用本洗地机吸取激光打印机、复印机内部使用的调色剂、色粉，这些物体可能导致火灾或者爆炸。
- 请勿利用本洗地机吸取尖锐或大块的物体，比如玻璃碎片、小玩具、别针、回形针、石子、石膏、大的纸片等，这些物体可能造成堵塞，损伤机器。
- 请勿利用本洗地机吸取任何燃烧或冒烟的物体,例如未熄灭热源的烟灰、燃烧的烟头或火柴等。
- 类似鞋油、油漆、颜料等具有强油脂、强粘性或强染色性的污渍，不在本产品使用范围内。
- 请勿以湿手触碰插头或产品的任何带电部分，以免发生触电危险。
- 如果插头损坏，请停止使用。请致电本公司专业的维修人员进行更换，以避免发生危害。
- 请将本产品气流通道和活动部分远离长毛发、宽松服装、手指及身体其他部分。请勿将吸尘管、附件吸头或工具对着眼睛、耳朵，或将其放入口中。
- 请使用本公司及本公司核准的制造商生产的清洁剂，不要加入其它溶液，避免产生有毒有害气体。
- 使用时，若发现漏电或电动机温度过高和异常声响，如机身过热、异声、异味、吸力弱等，应立即停止使用并致电本公司专业的维修人员。
- 使用完机器后，请及时清理污水桶避免异味，并保持通风路径畅通，避免阻塞造成吸力下降、电机发热，从而影响洗地机的使用寿命。
- 使用完机器后，请放在干燥的地方保存，潮湿的地方会影响电器的绝缘性和使用寿命。
- 洗地机机身、地刷有通电设置，不能泡水或冲洗。
- 请定期检查吸嘴口的畅通情况，若有堵塞，请及时清除，避免阻塞造成吸力下降，影响到机器的使用性能。

## 安全说明

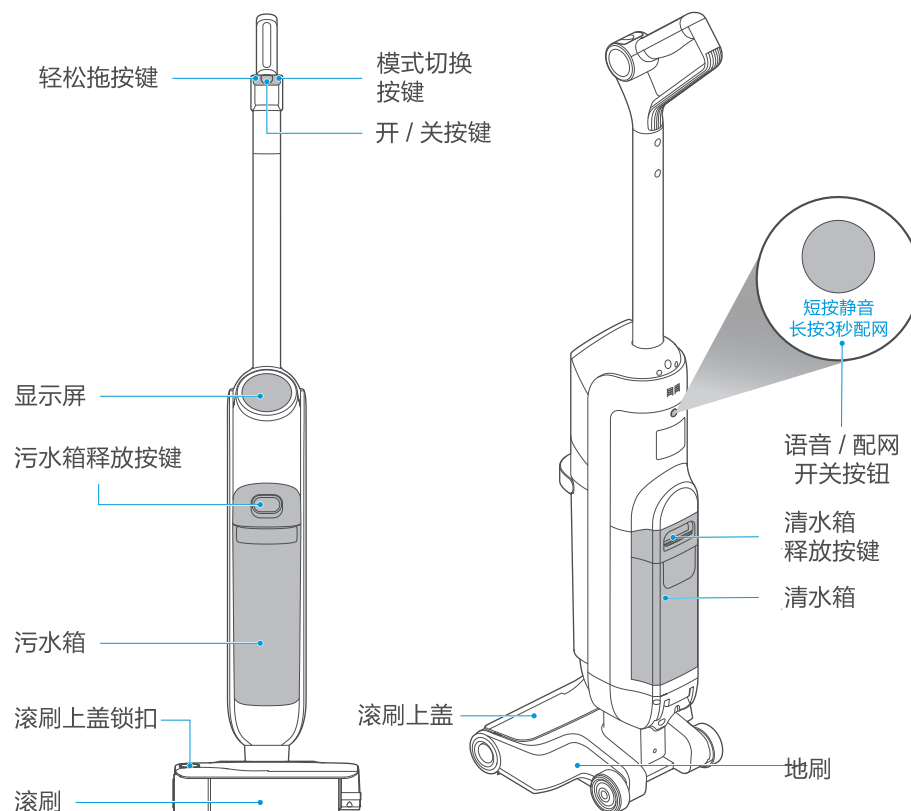
- 请确保关机后再更换滚刷。
- 下列情形时，请不要使用机器，并及时送至本公司指定的维修部检修：
  1. 发生跌落并出现明显损坏或运转不正常；
  2. 电源线破损。
- 不要自行拆装封闭的机器，本机器内没有顾客可自行维修的部件，也不要试图改变机器的性能，否则将导致危险。
- 使用与本产品规格不对应的电压将对产品有损害，更有可能对使用者造成伤害，正确的额定电压标示于铭牌上。
- 清扫楼梯时，应格外谨慎小心，防止跌落。
- 不要将机器上下晃动或剧烈碰撞，防止污水流入电机。
- 当电机正在工作时，请不要上下提起或搬运本电器，也不要将本机器置向一边或平放，防止回污水进入电机。
- 为了防止绊跌，机器使用后，应靠墙放置。
- 若清水箱和污水箱没有正确安装好，请勿使用。
- 不要在出风口放置任何小物件，也不要将出风口堵塞，取走一切有可能妨碍出风口气流顺畅的小物件，防止机器过热。
- 不要弄湿机身，否则有可能因机器短路损坏而发生火。
- 本产品说明书内所有体现出来的技术及其他数据由我公司或指定第三方测试公司获得，最终解释权归我公司所有。

## 清洁液的使用及注意事项

- 按照使用说明配比清洁。建议使用本公司及本公司核准的制造商生产的清洁液，不得含有酸、碱溶液或对环境有害的物质。
- 如果加入大量的清洁溶液，使用时会产生较多的泡沫，可能会渗透到电机导致危险。
- 清洁液应保管在儿童触及不到的地方，如果清洁溶液不慎入眼，应用清水彻底冲洗干净；万一不小心误食，应立即就医。在处理污水和清洁溶液时，应遵循当地的环保规定。

## 产品简介

### 部件介绍

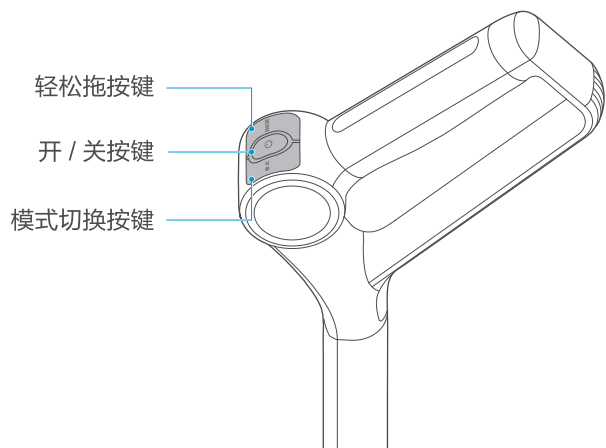


### 配件清单



## 产品简介

### 部件介绍



#### 1 模式切换按键

- 自动模式：机器出水湿润滚刷绒毛，进行地面清洗；
- 定点清洁模式：机器滚刷转速、出水量加大，强力去除地面重污渍；



- 速吸模式：机器停止出水，可吸入干垃圾或地面残水；
- 以上模式的出水量、吸力等参数可在“美的美居”App里进行自定义设置；



## 产品简介

### 部件介绍

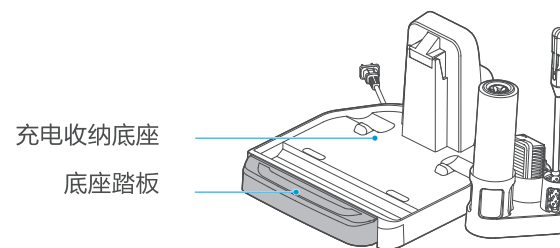
#### 2 轻松拖按键

- 机器前推或后拉时，会有相应方向助力，大面积清洁更省力；



#### 3 充电收纳底座

- 使用后将机器放入充电收纳底座，可进行充电、自清洁及烘干。



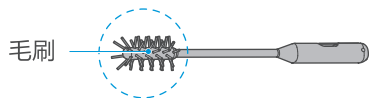


## 产品简介

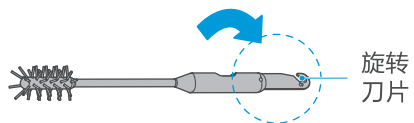
### 配件介绍

#### 1 清洁刷

- 一端为毛刷，清理污水箱内部及通风管下方管道附着的顽固污垢；



- 另一端为旋转刀片，清理滚刷上缠绕毛发。

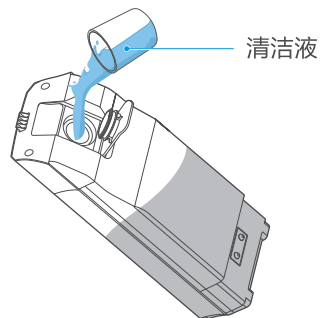
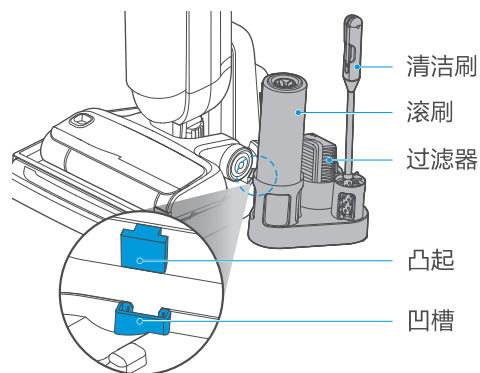


#### 2 附件架

- 将附件架凸起对准风干底座凹槽插入；
- 用来存放滚刷、清洁刷、过滤器。

#### 3 清洁液

- 清洁液添加需注意使用比例；
- 需使用产品配套的清洁液。



## 使用前准备

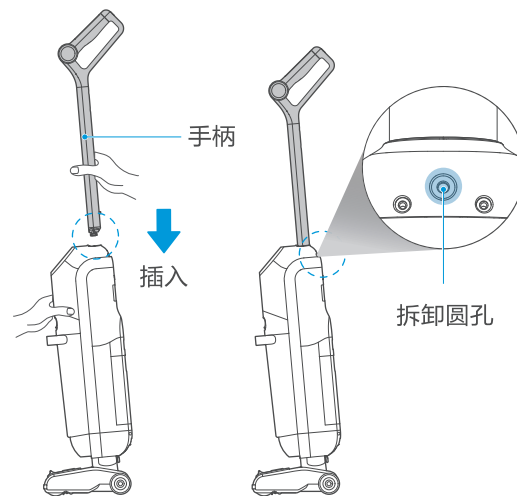
### 手柄安装及拆卸

#### 安装

将手柄末端沿垂直方向插入主机的端口内，插到底部位置后听到咔的一声，即安装成功；

#### 拆卸

取出背部圆孔里的橡胶，将螺丝刀等工具插进圆孔，同时向上拔出手柄。



### 机器充电

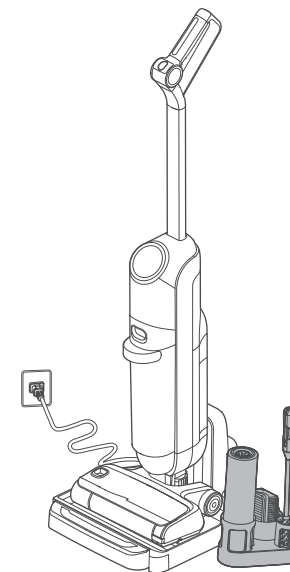
#### ⚠ 注意

- 初次使用前先对产品进行充电。

#### 1 将电源线插头连接220V电源；

2 将整机直立放入充电收纳底座，确保机身底部完全落入充电收纳底座上，此时会有语音提示“开始充电”，同时屏幕显示充电电量；

3 整机充满电约需4小时，电池满后屏幕熄灭，同时机器自动断电。



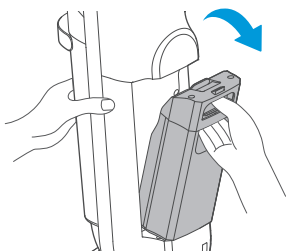
## 使用前准备

### 清水箱注水

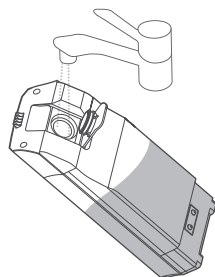
#### ⚠ 注意

- 仅清水箱需要注水，污水箱无需注水

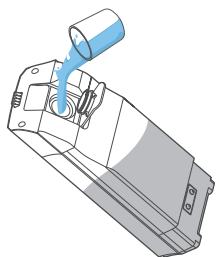
1 大拇指向下扣清水箱按键，同时往外拉，即可将清水箱取下；



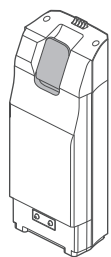
2 打开清水箱上盖，将自来水接入至清水箱；



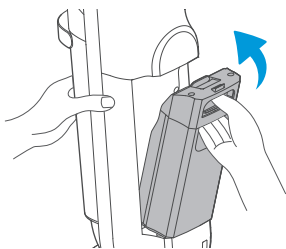
3 若需进行深度清洁，按清洁液瓶身使用说明将清洁液倒入水箱；



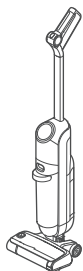
4 将清水箱的上盖盖紧，确保紧实无松动；



5 将清水箱原样安装回机身，听到咔的一声即安装成功；



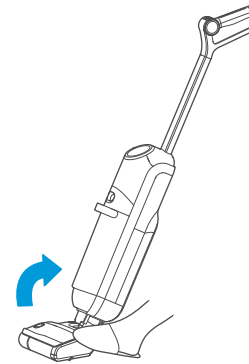
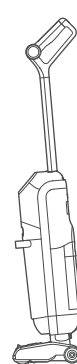
6 清水箱缺水时，会有语音播报提示；此时自动模式无法喷水，速吸模式可正常使用。



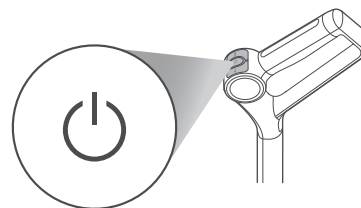
清水箱缺水，请加

## 开机及清扫

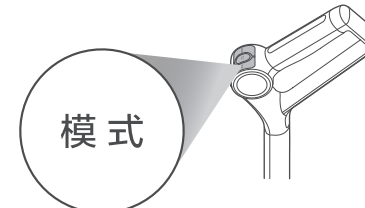
1 脚踩地刷并斜拉手柄、机器进入待工作状态；



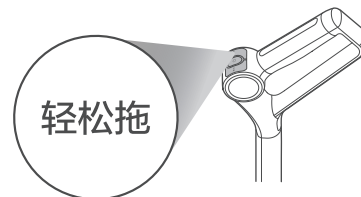
2 短按开关按键可开启或关闭机器；



3 开机默认自动模式，短按模式按键可进行定点清洁模式、速吸模式切换；



4 短按轻松拖按键可开启或关闭此功能（仅适用于自动模式）；

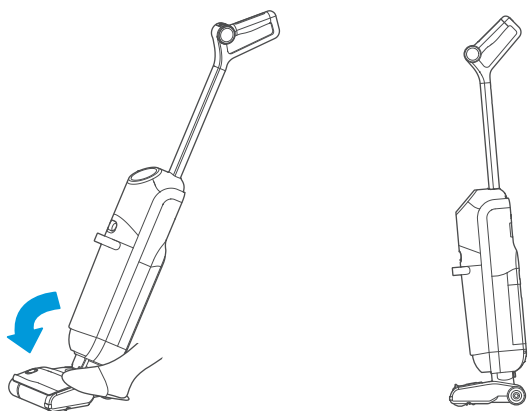


#### 提示

使用完机器之后，建议将其垂直放置于为您专配的充电收纳底座上。

## 直立暂停功能

工作状态下脚踩地刷并直立机身，机器停止工作并处于待机状态；待机3分钟后机器自动关机。



## 自清洁+烘干功能

将机器放入充电收纳底座后，确保机器处于充电状态，用脚踩充电收纳底座踏板，开始自清洁；过程中，若需停止自清洁/烘干功能，长踩踏板3秒或短按开关键即可；自清洁完成后请及时清理污水箱，若底座上有残留污渍，请及时清理。

自清洁：机器自动清洗滚刷及机身管道（时长约2分钟）；

烘干：充电收纳底座持续吹暖风，适当干燥滚刷（时长约50分钟）；

初次使用时，默认启动自清洁+烘干，若需要使用仅自清洁或仅烘干，可在“美的美居”App里选择。



## 污水箱清理

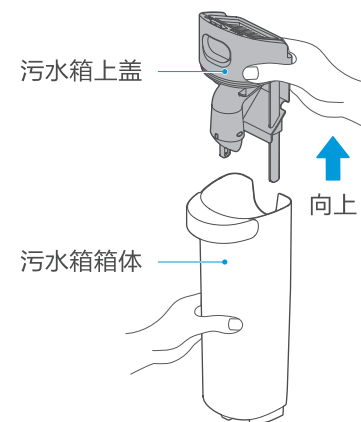
### ⚠ 注意

- 清理完之后，建议将机器直立放置在充电收纳底座中，整机注意不要放在阳光直射或者潮湿的地方；
- 为了不影响机器的使用性能，建议您定期对其部件进行维护；
- 清洁之前，请先断开电源，让机器停止工作；
- 用水或中性的洗涤剂擦洗，擦洗前务必将清洁布拧干，切勿将水渗入机器电器元件内部。

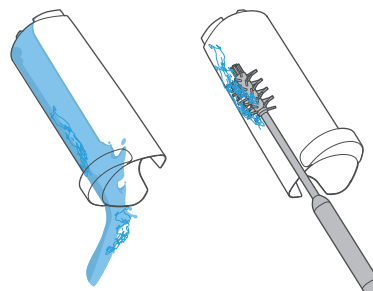
1 大拇指向下扣动污水箱按键，同时往外拉，即可将污水箱取下；



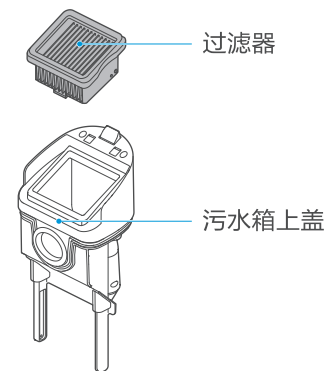
2 一手握住箱体，一手向上拔出污水箱上盖；



3 如图所示，从箱体侧面倒出污水，若发现污水箱内壁有顽固污垢，请直接用清洁刷清理即可；

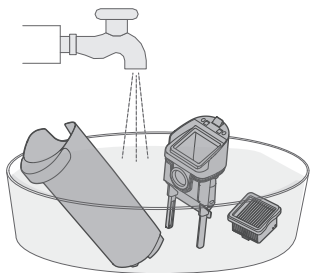


4 将过滤器从污水箱上盖取出，并检查污水箱上盖是否有异物卡住；

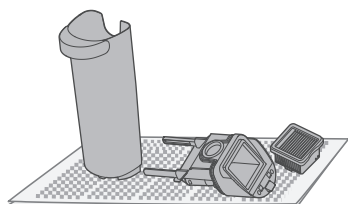


## 污水箱清理

5 取出用清水洗净，彻底晾干后原样装回污水箱；

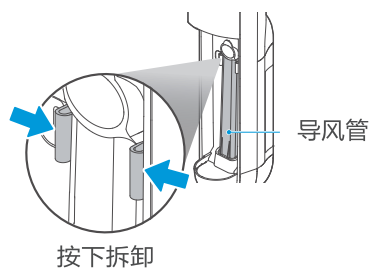


清洗



晾干

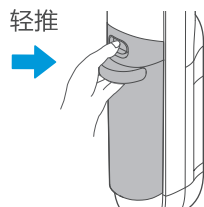
6 按着如下两侧弹性卡扣将导风管拆下，用水冲洗一下即可；冲洗完原样安装即可。



导风管

按下拆卸

7 将污水箱安装回机身听到咔声后即安装成功；(安装污水箱时，建议另一手扶住机身，避免倾倒)



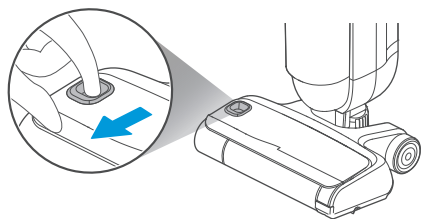
轻推

## 滚刷上盖及滚刷清理

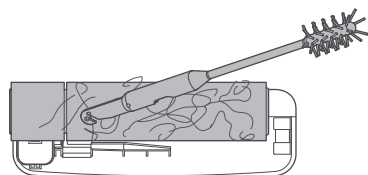
### ⚠ 注意

- 建议每次使用完后，及时对滚刷上盖及滚刷进行清理并晾干，以保持干净整洁；
- 如发现地刷吸口有残留污渍，请用湿抹布擦拭，切勿用水冲洗。

1 按图示按压锁扣，取下滚刷上盖及滚刷；

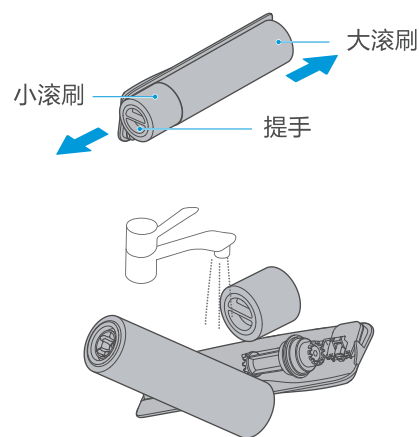


2 将滚刷上盖及滚刷取下，打开清洁刷的旋转刀片，将滚刷上的毛发等缠绕物清除；

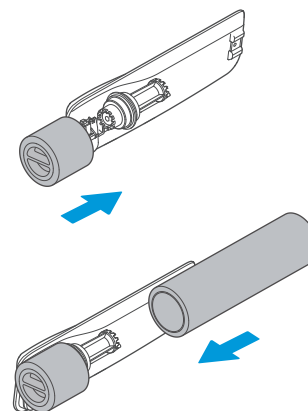


## 滚刷上盖及滚刷清理

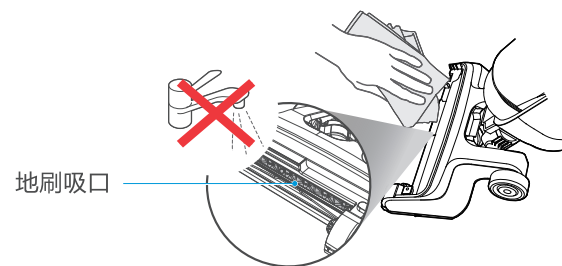
3 如图示方向取下小滚刷和大滚刷并用清水冲洗滚刷及滚刷上盖；



4 清理完成后，按图示方向依次安装小滚刷和大滚刷，听到咔声后即安装成功。



5 如发现地刷吸口（滚刷取出后露出部分）有残留污渍，擦拭即可，切勿用水冲洗；



地刷吸口

6 清理完成后，将滚刷上盖及滚刷一端对准地刷电机从动轮，再将滚刷上盖锁扣一端对准滚刷上盖锁扣卡槽，听到咔声后，即安装成功。



从动轮

• 更多使用视频和玩机技巧可在“美的美居”App里查看。

## 异常处理

本品在使用时如发现异常，请先查阅下表。

异常情况	可能原因	处理方法
洗地机不工作	<ul style="list-style-type: none"> <li>滚刷被毛发等缠绕或被异物卡住</li> <li>污水箱满</li> <li>清水箱缺水</li> <li>管道内有垃圾堵塞</li> <li>电量低</li> </ul>	<ul style="list-style-type: none"> <li>拆下滚刷清理并重新安装</li> <li>清理污水箱</li> <li>清水箱加水</li> <li>清理污水箱下方管道</li> <li>充电</li> </ul>
产品吸力减弱	<ul style="list-style-type: none"> <li>滚刷、滚刷盖、污水箱安装不到位</li> <li>滚刷被毛发等缠绕严重</li> <li>滚刷转轴处有毛发堆积</li> <li>地刷吸口或管道堵塞</li> <li>污水箱过滤器脏污</li> <li>污水箱过滤器漏装</li> </ul>	<ul style="list-style-type: none"> <li>取下各部件重新安装到位</li> <li>清理滚刷</li> <li>取下滚刷清理转轴</li> <li>擦拭地刷吸口并清理导风管下方管道</li> <li>清洗过滤器并彻底晾干后安装</li> <li>安装过滤器</li> </ul>
风机运转有异响	<ul style="list-style-type: none"> <li>地刷吸口或管道内有异物</li> <li>污水箱满</li> <li>机身导风管漏装</li> </ul>	<ul style="list-style-type: none"> <li>擦拭地刷吸口并清理导风管下方管道</li> <li>清理污水箱</li> <li>安装导风管</li> </ul>
地刷不出水	<ul style="list-style-type: none"> <li>清水箱缺水</li> <li>清水箱未安装到位</li> </ul>	<ul style="list-style-type: none"> <li>清水箱加水</li> <li>重新安装清水箱</li> </ul>
出风口漏水	<ul style="list-style-type: none"> <li>污水箱水量过多</li> <li>污水箱过滤器漏装</li> <li>污水箱过滤器清洗、使用后未晾干</li> </ul>	<ul style="list-style-type: none"> <li>清理污水箱</li> <li>安装过滤器</li> <li>清洗过滤器并彻底晾干后安装</li> </ul>
地刷底部漏水	<ul style="list-style-type: none"> <li>未安装污水箱或污水箱过滤器</li> </ul>	<ul style="list-style-type: none"> <li>安装污水箱及过滤器</li> </ul>

其他无法处理的故障，请联系当地售后服务网点或拨打全国服务热线：400-8899-315

## 中国RoHS



### 中国RoHS有害物质说明

零部件名称	中国RoHS管控物质或元素					
	铅 (Pb)	汞 (Hg)	镉 (Cd)	六价铬 (Cr(VI))	多溴联苯 (PBBs)	多溴二苯醚 (PBDEs)
大身组件	○	○	○	○	○	○
手柄组件	○	○	○	○	○	○
清水箱组件	○	○	○	○	○	○
污水箱组件	○	○	○	○	○	○
地刷组件	○	○	○	○	○	○
电池	×	○	○	○	○	○
附件	○	○	○	○	○	○
电源线	×	○	○	○	○	○
电机组件	○	○	○	○	○	○
电子电路	×	○	○	○	○	○

### 备注:

- 1 本表格依据SJ/T 11364的规定编制。
- 2 ○: 表示该有害物质在该部件所有均质材料中的含量均在GB/T 26572规定的限量要求以下。
- 3 ×: 表示该有害物质至少在该部件的某一均质材料中的含量超出GB/T 26572规定的限量要求。
- 4 本表中的有×的所有部件均符合欧盟的RoHS指令，即“欧洲议会和理事会关于在电子电气设备中限制使用某些有害物质的第2011/65/EU号指令”及其修正案。

## 产品技术参数

### 整机技术参数

型号	G6-T
充电电压	25 V ㏎
额定电压	21.6 V ㏎
额定功率	220 W

### 充电收纳底座技术参数

型号	BC0001B
额定输入	220 V ~ 50Hz 150W
额定输出	25 V ㏎ 1A

执行标准：GB4706.7-2014 / GB4706.1-2005 / GB4343.1-2018 / GB17625.1-2012

## 保修须知

美的真空吸尘器严格遵照国家“三包”规定进行保修服务。  
用户在正常使用产品的情况下，提供相关免费维修服务。

- 家庭机器保修两年，电机保修三年，充电产品的充电器、电池保修半年。
- 非家庭机器及其主要部件保修半年。  
如：经营、商用、公司集体的产品。
- 保修期内用户可享受免费上门维修（特殊地区除外）服务。  
“免费上门维修”限桶吸产品。
- 保修期界定：
  - 以有效保修凭证的开具日期作为保修期的起始日期；
  - 没有有效保修凭证的，按出厂日期后6个月作为保修期的起始日期；
  - 若既无有效保修凭证也无出厂日期的，则按该产品的最早上市日期后6个月作为保修期的起始日期；
  - 网购产品15天界定期以收货日期计算，后期保修可按发票日期计算。
- 保修期内维修更换的零部件归本公司所有，保修期外维修更换的零部件归用户所有。
- 其他事项按照国家“三包”规定执行。
- 凡属下述情况之一的，不在保修范围内：
  - 吸尘器附件（金属伸缩管/塑料接插管、软管、地刷、小附件等），耗材（过滤器、滚刷）和赠品；建议耗材三到六个月更换，请根据家庭使用环境及频次而定。
  - 用户搬运、使用、维护、保管不当而损坏的；
  - 使用充电电压低于100V或者高于240V而损坏的；
  - 未按产品使用说明书要求使用、维护、保养而造成损坏的；
  - 非本公司专业服务人员拆卸、维修的；
  - 因不可抗力（如雷电、火灾、地震、水灾等自然灾害）造成损坏的；
  - 产品超出保修期的；
  - 发票或保修卡上记录的型号或编号与商品实物不符合的。
- 以上情况我公司将实施收费维修，费用类型包括维修费、零部件费，具体费用标准在相关部门允许范围内。
- 由代理商、经销商、零售商自行承诺的额外服务与附加的非原厂配置赠品，由原代理商、经销商、零售商负责服务。

### 提示

- 本产品只限于家用，非家用出现任何问题本公司概不负责。
- 如您发现产品需要服务时，请直接联系当地特约服务网点或我司服务热线400-8899-315。
- 如来信，请留下您的联系电话，以便您能尽快得到回复。

## 维修服务

### 相关信息（用户填写）

用户姓名 - ..... 常用电话 - .....  
通讯地址 - .....  
产品型号 - ..... 产品编号 - .....  
购买店铺 - ..... 购买日期 - .....  
维修点 - ..... 发票号码 - .....

在购买本公司产品时，请立即填写此保修卡请妥善保管保修卡，消费者不必将其寄回本公司维修时请携带保修卡及有效发票正本



400-8899-315 **24h** 服务热线 免长途



通讯地址：苏州市相城经济开发区漕湖大道39号  
邮政编码：215000

### 产品合格证

检查结论：合格 .....  
检查员号：检验员A1 .....  
检查日期：见生产批号 .....  
江苏美的清洁电器股份有限公司



### 维修记录

维修日期 - .....  
故障内容 - .....  
处理详情 - .....  
维修单位名称 - .....  
维修单位电话 - .....  
维修人员签名 - .....

在购买本公司产品时，请立即填写此保修卡请妥善保管保修卡，消费者不必将其寄回本公司维修时请携带保修卡及有效发票正本