



本文件含有美的集团的保密信息，禁止任何人未经授权以任何形式使用（包括但不限于全部或部分的泄露、复制、或散发）

A

A

B

B

### 技术要求：

- 1 印刷颜色为：黑色，  
文档里的彩色图片也按黑白印刷
- 2 规格为 A5，  
空白页的排版请按文件制作

C

C

D

D

							用户手册D970(欧派)(标准版)		6720602953
									80克双胶纸
标记	处数	分区	更改文件号	签名	日期	阶段标记		比例	佛山市顺德区美的 洗涤电器制造有限公司
设计			白树豪 2022-10-9	会签	彭剑豪 2022-10-9	REV.	A	1:1	
认证				审批	石建斌 2022-10-9	数量			
校对				日期		共 1 张		第 1 张	



**OPPEIN**

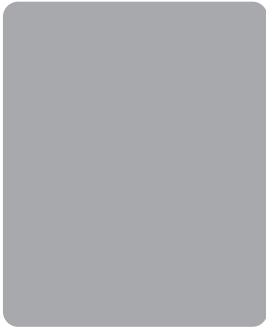
嵌入式洗碗机使用说明书

DW60-D970

---

欧派厨房电器微信公众号  
扫一扫了解更多信息





# 感谢您使用欧派产品

请在安装和使用本产品前仔细阅读使用说明书,并遵从说明书要求进行使用,本说明书的操作说明对于维持产品的良好工作状态十分重要。


请妥善保管好使用说明书;购机时请认真填写好产品保修卡,并妥善保管好以作保修使用。

# 目录

1、目 录.....	1
2、告用户环境影响书.....	2
3、安全注意事项.....	2
4、装箱清单.....	3
5、使用注意事项.....	3
6、产品尺寸规格.....	4
7、各部件名称.....	5
8、电气原理图.....	6
9、产品技术参数.....	7
10、安装注意事项.....	8
11、产品安装指引.....	8
12、产品使用指引.....	9
13、碗篮使用指引.....	16
14、产品快速入门.....	19
15、过滤系统清洁与保养.....	20
16、常见故障及处理方法.....	22
17、维修规定.....	24
18、保 修 卡.....	25

说明书所用符号及意义：

 关于个人安全及如何避免损坏机器的重要信息

 主要的说明内容

# 告用户环境影响书

保护环境，杜绝污染。本公司产品在使用过程中可能造成的环境影响，敬告如下：

纸箱、塑料等可回收废物，使用后应扔到指定的分类垃圾桶。废旧电池等危险废弃物，乱扔会造成严重环境污染，应扔到相应的回收废弃物垃圾桶中。

## 安全警告事项

- 1、由于钢化玻璃工艺特殊性，自爆是钢化玻璃本身具有的特性，我司产品上的钢化玻璃按GB15763.2标准品质监控执行，严格控制控制在3‰之内。
- 2、禁止擅自更换电源线，或将电源线中途拼接，或者与其他电器并联使用，私自改线有可能导致漏电或引发火灾，洗碗机必须正确接地线，可以在出现故障时由地线将电流分流，可有效的保护使用者免受触电伤害。
- 3、洗碗机必须由专业人员安装或拆除，擅自改装、维修可能导致电击、火灾、漏水等隐患。
- 4、请勿将洗碗机泡在水中或对着洗碗机喷水否则有短路或触电的危险。
- 5、请勿用187-242V以外的交流电，否则会导致火灾、触电。
- 6、请教育儿童不要单独使用与玩弄，否则易导致烫伤、触电与别的意外。
- 7、使用过程中出现异常现象（如烧焦气味）时，必须停止运行并切断电源。
- 8、若长时间不使用本机，请拔去电源插头，关掉水龙头。
- 9、洗碗机在运行过程中，请不要随意打开洗碗机的门，小心会有蒸汽或者热水飞溅，若一定要打开门，请先按“暂停”键，等3-5秒后再在打开洗碗机的门。
- 10、洗碗机安装时应远离热源，防止因温度过高导致机器无法正常工作。
- 11、请确保进水管、保排水管的安装畅通，禁止折弯，防止管道堵塞导致机器无法正常工作。
- 12、摆放碗碟等餐具时需要注意不要干扰到喷淋臂，否则无法进行正常的洗涤。每次餐具洗涤完成后请及时清理滤渣篮中的食物残渣。
- 13、进水管不要反复拆卸，防止因安装不当或者其他原因导致的漏水隐患。

# 装箱清单



请根据清单检查包装箱内的配件是否齐全

序号	装箱内容	DW60-D970			
1	主机	1台			
2	碗篮组件	1套			
3	筷叉篮	1个			
5	盐斗	1个			
6	进水管	1条			
7	说明书	1本			
8	保修卡	1份			
9	合格证	1张			
10	安装螺丝/限位垫	1套			
11	装饰条	2条			

## 使用注意事项

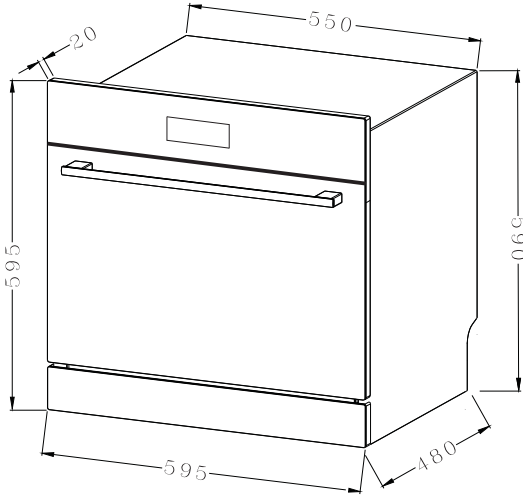


- 1、洗碗机在没有完全安装好之前请勿通电运行，开机前检查水电是否畅通。
- 2、软水器必须添加洗碗机专用盐，不可用食用盐、工业盐、海盐代替。非专用盐会导致洗碗机内胆生锈，机器不能正常使用。
- 3、洗碗机需使用专用的洗碗粉和漂洗剂，严禁用洗洁精、洗衣粉、肥皂液等代替。
- 4、洗碗机专用的洗碗粉具有强碱性，请放置在小孩够不到的地方，误食将非常危险。

# 产品尺寸规格



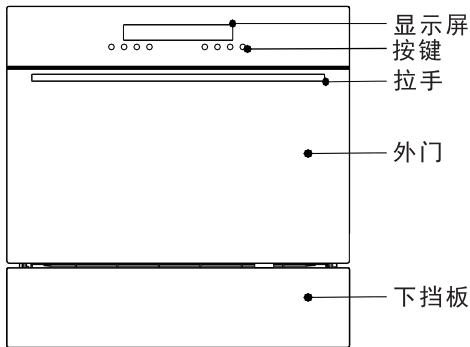
DW60-D970



# 各部件名称



DW60-D970



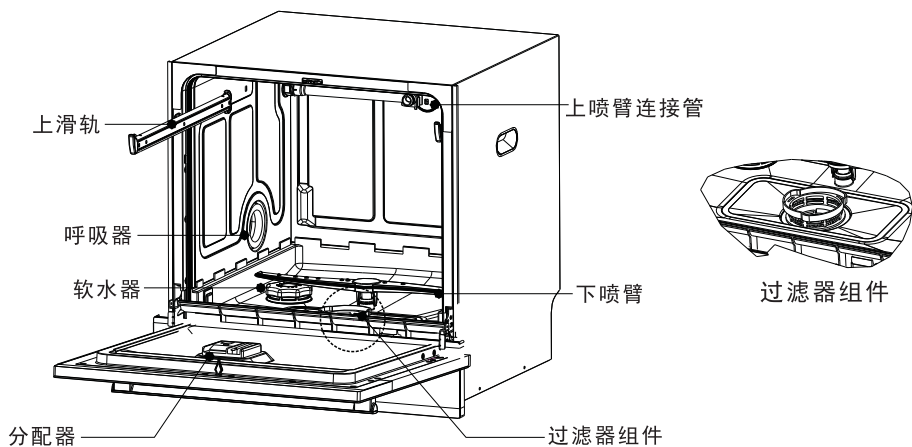
DW60-D970



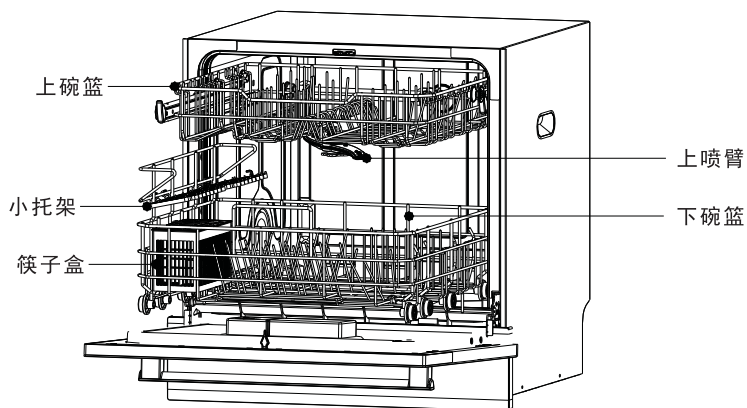
# 各部件名称



DW60-D970



DW60-D970





# 产品技术参数



产品名称	嵌入式洗碗机		
型号	DW60-D970		
额定容积与偏差	100L		
额定电压	220V~		
额定频率	50Hz		
额定功率	1380W		
洗涤方式	喷射式		
烘干方式	PTC烘干		
进水压力	0.04-1.0MPa		
防水等级	IPX1		
餐具装载容量	10套		
节能洗	9.6L(节能洗)		
显示方式	LCD		
控制方式	触摸控制		
安装方式	嵌入式		
碗篮承载重量	上层: 5kg±1kg 下层: 7kg±1kg		
产品尺寸 (宽×高×深)	595*595*500mm		
包装尺寸 (宽×高×深)	680*760*605mm		
产品净重	28 kg		
执行标准	GB4706.1-2005 GB4706.25-2008 GB/T20290-2016 GB38383-2019		

# 安装注意事项

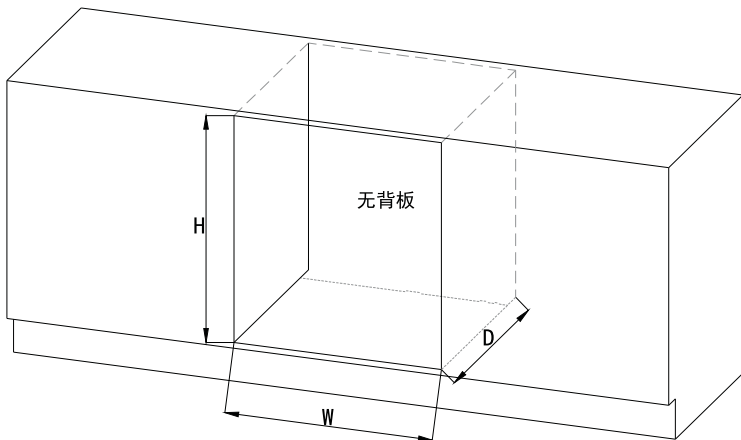


- 1、洗碗机应平稳安装在操作、保养方便且牢固的地方(不得倾斜安置)。
- 2、严禁将洗碗机及电源插座安装在可能受潮或被水淋湿的地方。
- 3、必须确认电源插座的接地极是否有效。
- 4、搬运放置时应从携手孔或底部抬起，轻搬轻放。
- 5、与洗碗机相邻的设施和物体的表面必须是绝缘的。
- 6、安装后分别检查进水连接处和排水连接处是否漏水。
- 7、洗碗机安装好后，必须确认洗碗机的门能够顺利打开。
- 8、洗碗机的安装位置附近最好有进水管和排水槽，台嵌式洗碗机最好安装在水槽旁边。

# 产品安装指引



- 1、嵌入式洗碗机在橱柜的设定的位置上，应有适当尺寸的方孔，将洗碗机平稳嵌入方孔中，安装洗碗机的橱柜背部无背板设计，洗碗机柜底板必须做防水工艺处理。



# 产品安装指引



2、嵌入式洗碗机安装在橱柜内，必须要有可靠的固定方式，要求洗碗机在门框内左右两侧的孔位内，打上固定螺丝。

3、台嵌式洗碗机在与台面安装前应对台面进行清洁，防止异物导致洗碗机与台面密封不好引起漏水问题。

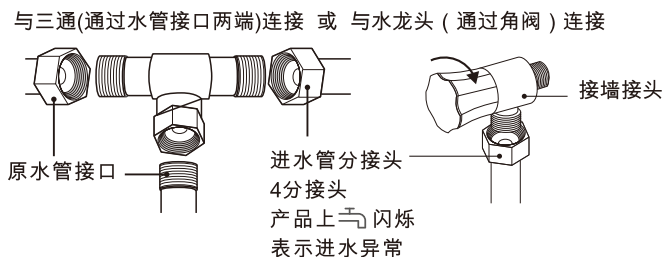
安装参数表

单位：mm

产品型号	安装位置	开孔尺寸(WXHxD)	上扣	下扣	地柜前封板
D970	地柜	564X600X550	0	0	40 (对于660地柜)
					100 (对于720地柜)

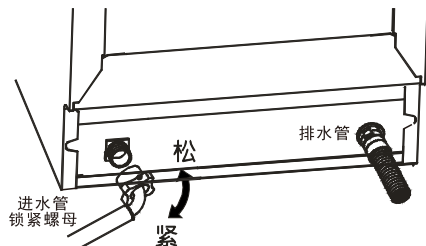
进水管与水龙头的连接:

进水角阀，将进水管的4分接头与角阀连接，旋转拧紧。



进水管与洗碗机的连接:

1、普通水龙头(下图)，需要将转接头套入水龙头并紧固好螺钉，然后将进水管与转接头套入接好。



# 产品安装指引



排水管的连接方法:

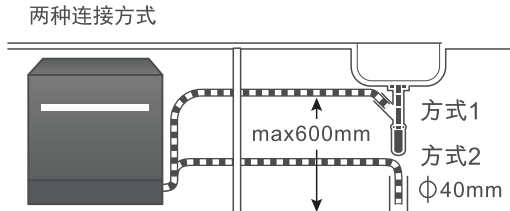
- 1、排水管出口端可以插入直立式下水管道中，或者接入水槽下水器的弯管接头上，需要用卡箍卡紧排水管，并拧紧螺丝。
- 2、在连接排水管时，注意排水管的最高部位不能超过洗碗机的本身高度。
- 3、为了防止污水倒流，排水管的出口不要浸入在水中，并保证排水管没有被折弯凹瘪。
- 4、洗碗机最好安装在靠近下水管的位置，洗碗机的下水管长度约为1.5米，如果离的过远需要用户自行购买转接头和排水管且管的总长度不要超过4米；否则会降低洗碗机的洗涤性能。

洗碗机电连接的注意事项:

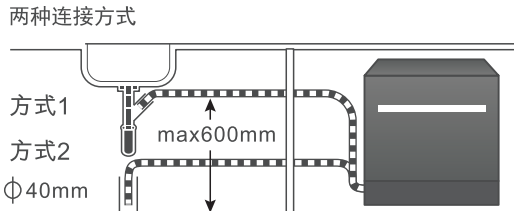
将排水管出水口端放入水槽或下水管道，排水管不能打折，以确保排水顺畅。  
如需延长排水管，请与售后人员联系。

温馨提示:

为确保洗碗机的洗涤性能，排水管的长度尽量不要超过5米。  
当排水管挂高时高度不高于洗碗机地面600mm，不低于300mm。



洗碗机安装水电时需要注意左右安装方向，尽可能靠近插座、进水角阀、下水器。

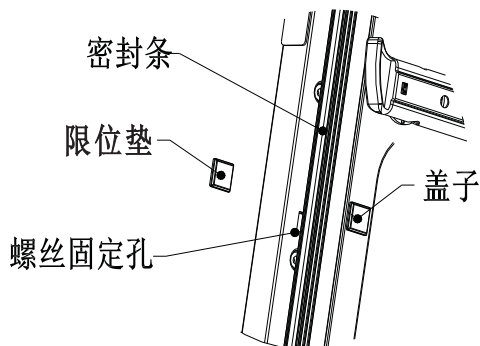


# 产品安装指引



## 洗碗机的固定:

- 1、台嵌式洗碗机平稳的安放到水平、结实的厨房台面上，台嵌式机型本身带有防水胶条，固定时不需要额外打玻璃胶固定。
- 2、嵌入式洗碗机平稳的放入预先开好孔的橱柜中，在安放到位后，打开洗碗机门，按下图指引取下盖子，将限位垫放置在柜身侧板处，然后把螺钉紧固到橱柜的侧板上，重新盖好盖子。
- 3、将装饰条的双面胶撕下，分别贴在洗碗机外壳的左、右侧板上，定位固定，填充间隙。



## 洗碗机安装后的检查:

- 1、洗碗机是否安装平稳牢固。
- 2、洗碗机的进水管与排水管各接头处是否连接好，有无漏水。
- 3、电源插头是否插好。
- 4、进水龙头是否开启。
- 5、打开洗碗机的门将里面的配件全部取出。
- 6、洗碗机通电，选择标准洗涤程序后运行2-5分钟后无异常关机。

# 产品使用指引



洗碗机软水器的作用：

为了达到良好的洗碗效果，洗碗机需要使用硬度较低的软水(石灰石含量低的水)，不然在洗涤后会在餐具和洗碗机内胆留下白色石灰质的痕迹。一般地区的自来水都需要进行软化，也就是去除水中的石灰质成分。嵌入式洗碗机具有水软化装置，当装入专用盐后可以进行水的软化。若当地的水质也可以不使用专用盐，不会影响洗碗机的正常使用。

不清楚当地自来水的硬度值，请向当地自来水公司咨询，以下为几个主要城市的自来水硬度，仅供参考，请以实际为准。

主要城市参考值

单位：ppm

城市	北京	上海	广州	沈阳
水硬度	250-260	150-160	90-100	270-280

软水器的设置：

按住电源按键开机，60秒内按住启动/暂停按键5秒以上即可进入档位设置模式，显示屏显示硬度档位；

按启动/暂停键可改变硬度档位，请根据当地实际水硬度选择最适合档位；连续5秒没有按启动/暂停按键操作，则退出该设置模式。

建议根据下表进行调节

水硬度(ppm)	硬度档位显示	水硬度(ppm)	硬度档位显示
0-90	H1	301-400	H4
91-200	H2	401-600	H5
201-300	H3	600以上	H6




# 产品使用指引



## 档位设置流程

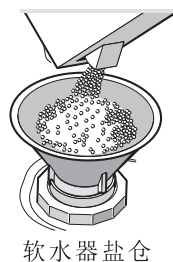
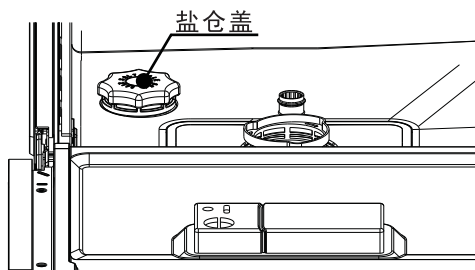


当需要加盐时，指示灯  会点亮，请及时添加洗碗机专用盐(软水器出厂默认档位值为4档)。

## 专用盐的添加:

- 1、打开洗碗机的门,取出下碗篮,拧开(逆时针)软水器盖。
- 2、插入盐斗,加入500克洗碗机专用盐(禁止添加食用盐),一次添加满后可以多次使用。
- 3、加盐后,像向软水器倒入清水,倒满不要溢出。
- 4、顺时针拧紧软水器盖,用湿抹布将周边擦拭干净,防止盐水将内胆腐蚀生锈。
- 5、当软水器中的盐不足时,显示屏会显示“缺盐”,提醒您添加专用盐。
- 6、每次添加盐后建议洗碗机空载运行一次预洗程序,冲刷一次内胆。

注意:使用非专用盐导致的洗碗机生锈及故障将不在保修范围。



# 产品使用指引



洗碗粉/光亮剂（亮碟剂）的添加：


**洗碗粉添加：**添加主洗碗粉时，如右图箭头方向向右推按钮，打开洗碗粉盒盖。添加完后请盖上盒盖并用力按压橙点位置，使盒盖盖紧。

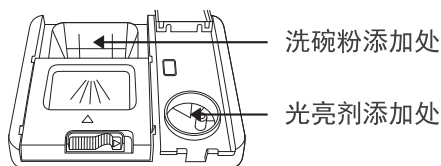
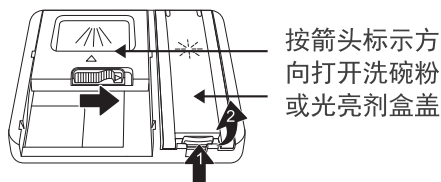
**光亮剂添加：**1. 把光亮剂盒盖如右图箭头方向掰开，将光亮剂添加到容器中，加满后请按压红点位置盖紧盒盖（一次添加可多次使用）。

2. 如果干燥效果不理想，可以调节光亮剂使用量。

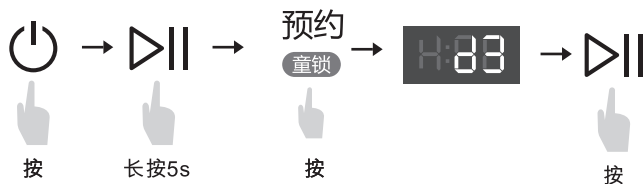
3. 有较多水分残留，则往高档位调。

4. 有白、蓝色附着物时，则往低档位调。（调节方法请看安装指引）

5. 产品上  闪烁，表示需要添加光亮剂。



亮碟剂档位设置



长按启动/暂停键5S，再按预约键，默认出现d3. 再按启动/暂停键，切换亮碟剂档位，一共有d1-d5五个档位，5S不操作自动保存

洗涤餐具的建议：

- 1、家中常用的餐具都可以在洗碗机中洗涤，但因为洗涤的水温、洗碗粉的添加，会对不同的材质的餐具产生不同影响。
- 2、建议陶瓷、玻璃、不锈钢、铝制品餐具选择洗碗机洗涤。
- 3、下表中的餐具和器皿不建议放入洗碗机中进行洗涤。

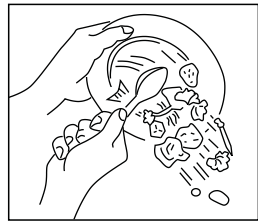
# 产品使用指引



餐具	提示说明
竹木餐具	竹木制的碗碟、器皿及砧板有可能因高温洗涤后变形或开裂，不建议放入洗碗机；
塑料餐具	塑料制的碗碟、器皿有可能因高温洗涤后变形或开裂；耐热塑料餐具在洗涤时必须放置在上碗篮内；
小口瓶	不可以放入洗碗机，由于口径过小，在洗碗机内无法洗涤干净；
贵金属餐具	金、银类餐具在多次洗涤后表面光洁度会降低，不建议放洗碗机；
铸铁锅具	容易生锈的铁质锅具不建议放入洗碗机洗涤；
抹布	抹布、百洁布不可以放入洗碗机内洗涤，会导致洗碗机故障；

## 餐具摆放前的注意事项：

- 1、碗碟在准备放入洗碗机碗篮时，请把大残渣清理掉，以免影响洗涤效果。
- 2、请按餐具摆放指引摆放餐具，会保证洗涤效果。
- 3、在摆放深口器皿时，开口朝下，避免容器积水。
- 4、餐具摆放时，避免餐具从碗篮底部伸出，以免阻挡喷淋管的转动，影响洗碗机正常工作。
- 5、刀具在摆放时请将尖锐朝下摆放避免误伤用户。
- 6、不要将过小的物品放入洗碗机中清洗，避免堵死下水管。
- 7、不要把过高的杯子放在碗篮的角落处，避免抽拉时掉落。
- 8、在推拉碗篮时注意不要让锋利的器具割伤门封条，避免洗碗机出现漏水的故障。



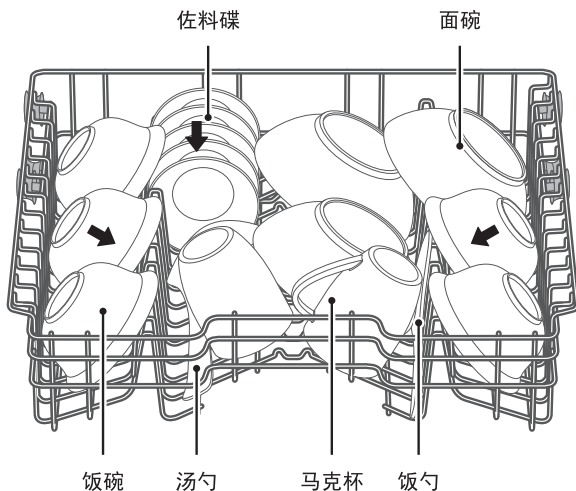
倒掉大的残渣示意图

# 碗篮使用指引



## DW60-D970 上碗篮摆放指引

上碗篮至顶部的距离为11.5cm，请适当放置相应大小碗具或器皿(为了使喷射水柱能够充分清洗污渍面，需将污渍面斜向内侧放置)。



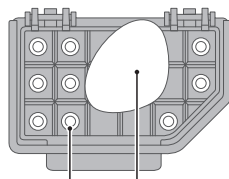
放入的餐具不能口朝上放置，以免影响清洁效果，应尽量让污渍面朝向喷臂。

**!注意:**放入的餐具不得从碗篮底伸出，以免挡住喷臂。

下碗篮餐具限高23cm，以免挡住上碗篮喷臂。

## 筷子、勺子

1. 高度 23cm 以下;
2. 餐具手柄请朝下，摆放较尖锐餐具时，请小心划伤。
3. 刀和其它锋利的用具必须装在篮子里，并且尖端朝下或水平放置。



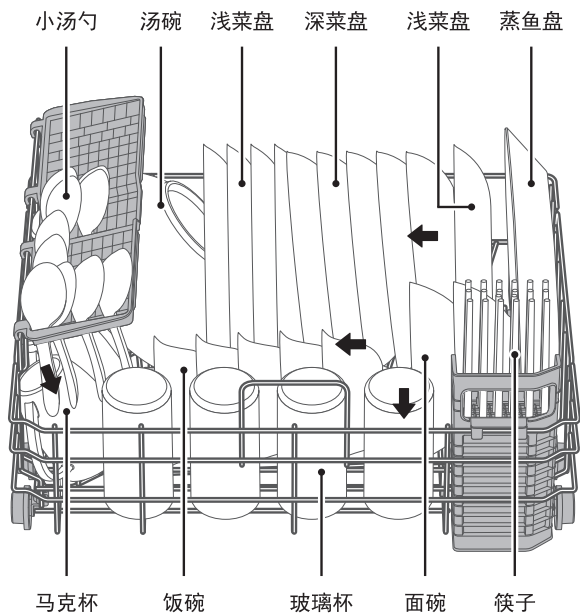
筷子 小汤勺

# 碗篮使用指引



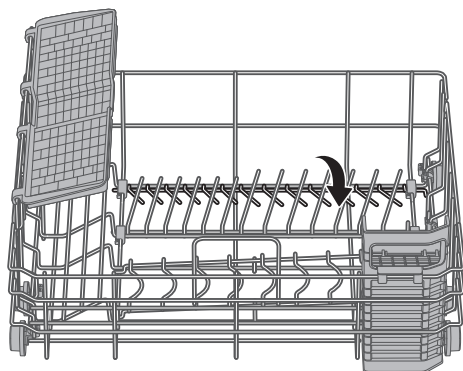
## DW60-D970下碗篮摆放指引

下碗篮至上喷臂的距离为23CM，请适当放置相应大小碗具或器皿。



## 活动排

可根据不同的餐具调节活动排的角度。



# 产品快速入门



## D970快速入门



### 使用步骤:

1. 长按开/关键 **1** 开启洗碗机，进入待机状态。
2. 按程序键 **2** 选择显示屏 **A** 范围内适合你的洗涤程序。
3. 按下启动/暂停键 **3**，显示屏“.”闪烁，洗涤程序开始运行。

预约功能（程序在设置好预约时间后，延时自动运行的功能）：

选择程序后，按“预约”键，再按“+”或“-”键设定时长，屏幕默认设置为“4:00”每按一次递增或递减1小时。预约后按“启动/暂停”键，“.”闪烁表示启动预约功能。

亮，进水异常提醒，确保水龙头已经打开

亮，表示需要添加光亮剂，详见说明书添加光亮剂部分

亮，表示需要添加专用盐，详见说明书添加专用盐部分

童锁功能（童锁能避免儿童因好奇操作而导致的危险）：

按下“预约”键三秒，进行童锁或解锁操作，

亮时，开启童锁功能，不可进行按键操作。

熄灭，解除童锁功能，可进行按键操作。

保管功能（能有效去除异味\防霉返潮等，最长保管达72小时）：

待机状态下按下“保管”键；

显示屏 灯常亮表示保管开启， 灯熄灭表示保管关闭；

若开启保管功能，机器洗涤结束后自动进入保管状态。

少量功能（洗碗机会适当节约节能洗程序的部分水量和功能时序，省水省功率运作）：





选择“节能洗”程序后，按“少量”键，显示屏上 灯会亮起；

按“启动/暂停”键少量洗涤程序开启运作。

# 产品快速入门



## D970 洗涤程序介绍

				
程序	智能洗	节能洗	超快洗	即时洗
程序描述	智能分析 自动选择 最佳清洗方式	更充分的浸泡 省水省电	轻污餐具 短时间洗涤	日常饭后 及时清洗
洗碗粉 预洗/主洗	见注1	4/23.5 g	4g/20g	4g/20g
运行时间(分钟)	115-180	190	29	60
能耗(千瓦时)	0.91-1.2	0.815	0.86	0.86
水耗(升)	10-13.4	9.5	9.8	9.8

注 1: 根据餐具的脏污程度用户自行选择是否添加标配用量的洗碗粉, 如玻璃器皿等轻度脏污餐具的清洗可无需添加;

# 过滤系统清洁和保养



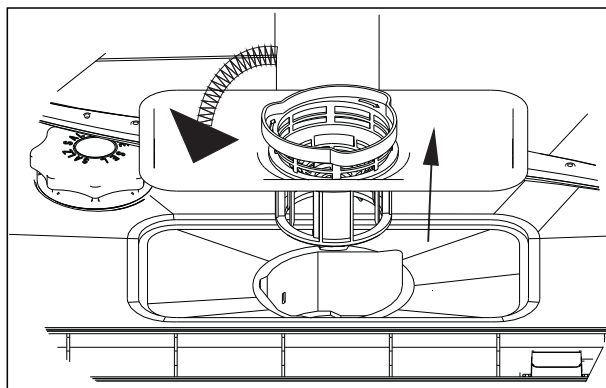
为了保证洗碗机长期保持好的洗涤性能和效果，请定期清洗过滤系统，并检查过滤器组件和喷臂是否有残渣堵塞。

过滤器是用于将水与实物残渣相分离，从而使水循环使用。建议每次洗涤结束后将粗过滤器取出，把食物残渣倒出，并将过滤器放倒自来水下冲洗干净。而整个过滤组件建议每个星期清洗一次，可以软毛刷清洗主过滤器（不锈钢滤网）、微过滤器（尼龙滤网）。

清洗好的过滤器组件按顺序装回到洗碗机，如过滤器组件漏装或者没有装好将会影响洗涤性能，甚至可能损坏餐具。

嵌入式洗碗机过滤器取出方法：

- 1、逆时针旋转粗过滤器；
- 2、向上提取出柱面粗过滤器和主过滤器；

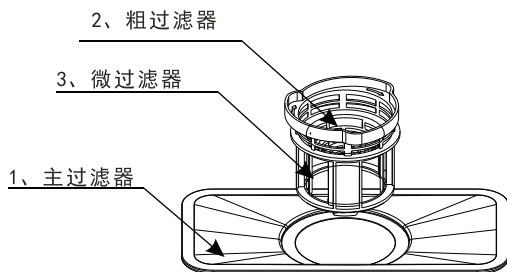




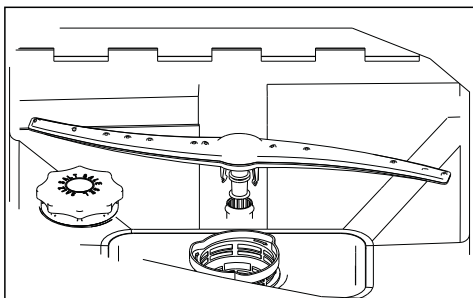
# 过滤系统清洁和保养



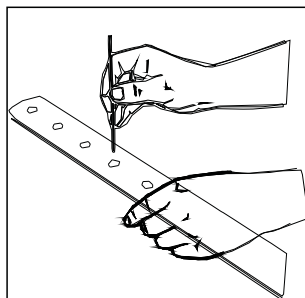
过滤系统的作用是阻止较大的食物残渣或其他物体进入洗涤泵。洗涤多次后食物残渣可能会堵塞过滤系统，洗碗机的过滤系统由下面三级过滤器组成。：



下喷臂在使用4-6个月的时候建议清洁检查，防止一些细小的残渣堵塞喷淋孔，可用尖的物品清洁喷淋孔。



向上用力将下喷臂取下



清洁喷淋臂

# 常见故障及处理方法




如你在使用中发生异常，请停止使用，拔掉电源线插头，并检查确认以下内容。有必要时请于我们公司售后服务中心联系。

常见故障	可能原因	解决对策
洗碗机不通电	没有连接电源	确保电源线插头已经和插座正确连接好。
洗碗机排水不畅	排水管打结； 过滤网阻塞； 厨房下水道堵塞	检查排水管。 检查过滤器系统。见说明书“过滤网清洁保养”。 检查厨房下水道确保排水畅通。
内胆里有泡沫	洗碗粉使用不正确	为了避免泡沫的产生，请使用洗碗机专用的洗碗粉。 如果发生这种情况，请打开洗碗机让泡沫挥发掉。 运行预冲洗程序，直到内胆里泡沫消除为止。
粉盒内有 洗碗粉残留	餐具阻碍了洗碗粉盒的打开； 喷臂转动不顺畅； “预洗”程序投放洗碗粉不正确	重新正确的把碗碟装载到碗篮上。 检查喷臂是否被餐具卡住不能转动。 参考“添加洗碗粉”。
机器内胆 有撞击声	喷臂可能被餐具卡住	中断正在运行的程序，重新摆放阻碍喷臂转动的餐具。
餐具洗不干净	餐具摆放不正确； 洗碗粉的量不够； 餐具的摆放影响到喷臂的转动； 过滤器堵塞； 洗碗机太久不清	见快速操作指引“碗篮摆放”。 增加洗碗粉的使用量，使用专用洗碗粉。 重新摆放餐具，保证喷臂可以自由转动。 清洁过滤器。见说明书“过滤网清洁”。 请定期清洗洗碗机。
餐具没有 完全干燥	不正确的装载； 光亮剂太少； 餐具取出过早； 洗涤程序选择不正确； 餐具表面喷涂工艺不佳	按摆放指导中的摆放建议摆放餐具。 增加光亮剂的用量，或重新装满光亮剂。 程序运行完后不要立即取出餐具。轻轻打开机门放出蒸汽，等餐具不再烫手时再取出。 “预洗”程序无干燥功能，请选择其他程序。 附着在这种喷涂表面的水很难沥干。这种类型的刀叉碗碟不适合机洗。
内胆内壁有水珠	属正常现象	程序运行结束后将洗碗机门微微打开有利于内部干燥。

# 常见故障及处理方法



D970 洗碗机出现故障时，部分故障会显示故障代码

显示方式	含义	可能原因	解决对策
 E1	进水异常	1. 水压太低 2. 进水管堵塞/打折 3. 水龙头未打开	检查清理
		4. 其他	请专业维修人员维修
E3	加热异常	加热回路发生故障	请专业维修人员维修
E4	发生溢流	1. 使用洗洁精 2. 排水管打折/堵塞 3. 地面不平 4. 外部积水流入机器	检查清理
		5. 洗碗机某部件漏水	请专业维修人员维修
E9	触键提示	触摸按键粘连	请专业维修人员维修
E8	通讯提示	通讯异常	请专业维修人员维修

# 维修规定

尊敬的用户：

感谢您选择使用欧派洗碗机产品，我公司将按照《消费者权益保护法》的有关规定及我公司对用户的真诚承诺，凭此保修卡及有效购买凭证，为您提供以下服务：

- 1、消费者正常使用可享受保修期计起之日起三年免费整机保修服务，易损件除外，其中电路板、控制显示板、洗涤电机、流量计、温控器等部件保修三年；发热组件保修一年；不锈钢机壳保修三年；玻璃面板保修三年；其它组件随整机保修三年。
- 2、保修期计算方法：产品保修期起计日期首选销售日期+90天（以合同日期为销售日期），次选安装单日期+30天，再选按条码查询的生产日期+120天；
- 3、保修期内维修更换的零件其所有权本归公司所有；
- 4、根据国家规定出现以下情况之一的，均不属于本公司保修范围，应实行收费修理：
  - a、非本公司维修人员拆卸、维修造成损坏；
  - b、不按说明书注意事项要求使用的；
  - c、因不可抗力（火灾、地震、水灾、雷电、等自然灾害）造成故障与损坏；
  - d、自行或非维修拆修的；
  - e、使用电压低于187V或高于242V而损坏的；
  - f、过了免费保修期的产品。

## 产品保修卡

为了能取得欧派的各项售后服务，请您在购机前认真填写本产品保修卡，本公司将根据您的资料建立用户档案，为您提供服务。

### 相关信息

产品名称	
产品型号	
制造编号	
购买日期	
客户名称	
客户电话	
客户地址	
购买商场	
商场电话	
合同号	

### 维修记录

维修日期	
故障内容	
处理详情	
维修员签名	

**维修电话：400-884-1868**

在购买本公司产品时,请立即填写此保修卡  
请妥善保管保修卡,消费者不必将其寄回本公司  
维修时请携带保修卡及有效发票正本

条形码

**欧派家居集团股份有限公司**

产品中有害物质的名称和含量

部件名称	有害物质					
	铅 (Pb)	汞 (Hg)	镉 (Cd)	六价铬 (Cr (VI) )	多溴联苯 (PBB)	多溴二苯醚 (PBDE)
外壳及箱体组件	○	○	○	○	○	○
加热组件	×	○	○	○	○	○
排气组件	○	○	○	○	○	○
门体及面板组件	×	○	○	○	○	○
碗篮及不锈钢件	○	○	○	○	○	○
电源线与连接线	×	○	○	○	○	○
印制电路组件及变压器	×	○	○	○	○	○
臭氧发生器及气泵	○	○	○	○	○	○
金属紧固件	○	○	○	○	○	○
非金属件	×	○	○	○	○	○

本表格依据SJ/T 11364-2014的规定编制。  
 ○：表示该有害物质在该部件所有均质材料中的含量均在GB/T26572-2011规定的限量要求以下。  
 ×：表示该有害物质至少在该部件的某一均质材料中的含量超出GB/T26572-2011规定的限量要求。  
 注意：上表包含了本公司生产的此类产品的全部部件,本产品的部件以实际配置为准。如您对此有任何疑问，请拨打本产品所提供的公司售后服务电话。









**OPPEIN**

欧派家居集团股份有限公司

OPPEIN HOME GROUP INC.

地址:广州市白云区广花三路366号

P.C.:510450 www.oppein.com

生产商:佛山市顺德区美的洗涤电器制造有限公司

地 址:佛山市顺德区北滘镇工业园

---

热线电话: 400-884-1868

服务时间: 上午8:30-下午17:30(腊月26至次年农

历初十, 春节节假日除外)

Z20201226