

合肥美的电冰箱有限公司

地址：安徽省合肥市长江西路669号

邮编：230000 | 网址：www.midea.com

图号：SMS-5252 厂家代码：A0007402

# 此页无需印刷

- 1.尺寸：145\*210mm
- 2.纸质：80g双胶纸
- 3.颜色：封彩内单（ROHS标识为彩色）
- 4.厂家代码以实际生产厂家为准


指引图标和目录页根据实际分布排版需求，以实际印刷为准。

使用说明

产品简介

功能操作

清洁保养

服务指南

安全警示

保养和售后服务

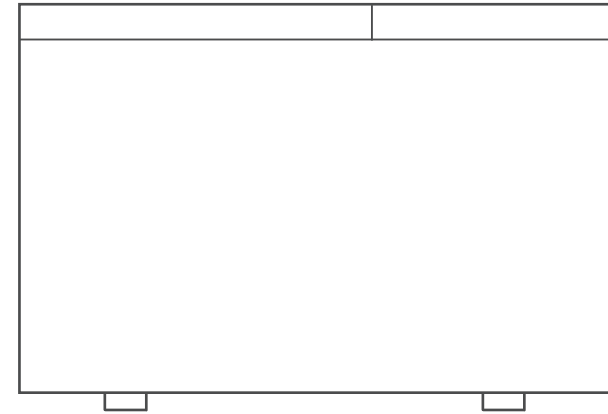


16132000002223

型号 BCD-182DKGEM

# 冷柜

## 使用说明书



微信扫一扫，服务立马到

**服务热线 400-8899-315**

合肥美的电冰箱有限公司

地址：安徽省合肥市长江西路669号

邮编：230000 网址：[www.midea.com](http://www.midea.com)

图号：SMS-5252 厂家代码：A0007402

使用前请仔细阅读本手册，并妥善保管  
更多使用指引扫描机身“扫码开启服务”二维码，查看电子说明书

# 安全警示

## ⚠ 注意

- 本节描述了安全事项的内容及重要性，以防止对使用者或他人造成人身伤害或财产损失。请在充分理解下面内容（标志、图标）的基础上阅读正文，并请务必遵守所描述的安全事项。

## 1 安全警示符号代表意义



禁止符号

该符号表示禁止的事项，其行为必须禁止。不遵守指示可能会导致产品损坏或者危及使用者人身安全。



警告符号

该符号表示必须遵守的事项，其行为必须严格按照要求操作执行。不遵守指示可能会导致产品损坏或者危及使用者人身安全。



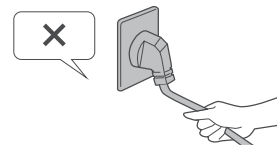
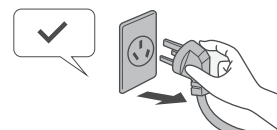
注意符号

该符号表示需注意的事项，其行为需要特别注意。如果不加以防范，可能导致轻度或者中度的伤害，或造成产品损伤。

## 2 用电类相关事项

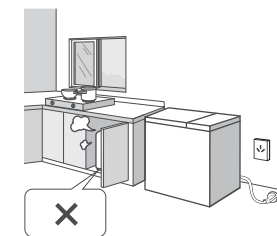
### ⊘ 禁止

- 按下冷柜插头时请紧握插头从插座中拔出，切勿拉扯电源线。为保障安全使用，任何时候都请勿损坏电源线，当电源线出现破损或插头出现磨损时，请立即停止使用，并联系售后维修、更换。



### ⚠ 警告

- 请使用10A以上的标准三孔专用电源插座，且该插座不应与其他电器共用。冷柜插头应保持与插座牢固接触，否则可能导致火灾。请务必保证插座的接地极有可靠的接地线。
- 该冷柜使用220V/50Hz的交流电源，若电压波动超过187V~253V的范围，会造成冷柜故障甚至损坏，此时必须加装750W以上的自动稳压器配合使用。
- 当煤气等易燃气体泄露时，应先关闭气体泄露阀门，再打开门窗，此时切勿拔下冷柜等电器插头，以免产生电火花引发火灾。



尊敬的用户：感谢您购买并使用美的冷柜！美的冷柜始终秉承做全球一流的冷柜，做家人和消费者喜爱和信赖的冷柜，做受人尊敬的冷柜企业的理念，竭诚为您服务（全国服务热线：400-8899-315），如果您有任何意见和建议，请随时与我们联系。

请仔细阅读本说明书，以协助您更安全、舒适的使用冷柜，也请妥善保管本说明书，以备日后查阅、维修时需要。

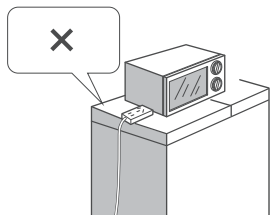
● 您所购买的冷柜可能与本说明书图示外观、结构、功能有所不同，请以实物为准。

## 目录

安全警示	01
使用说明	05
使用前注意事项	05
产品简介	09
部件名称	09
功能操作	10
控制面板	10
操作指引	11
清洁保养	13
日常清洁	13
长期保养	14
服务指南	15
非故障自查	15
产品参数	16
食品接触清单	17
环保清单	18
保修和售后服务	19

### ⚠ 注意

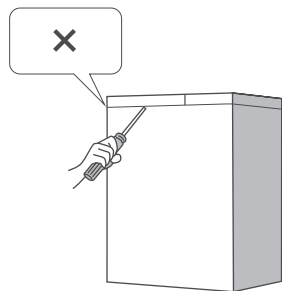
- 为保障安全使用，建议不要将电源插座、稳压器、电饭煲、微波炉等放置在冷柜顶部。不要在冷柜的食品存储区域使用电器，制造商推荐使用的类型除外。



## 3 使用时相关事项

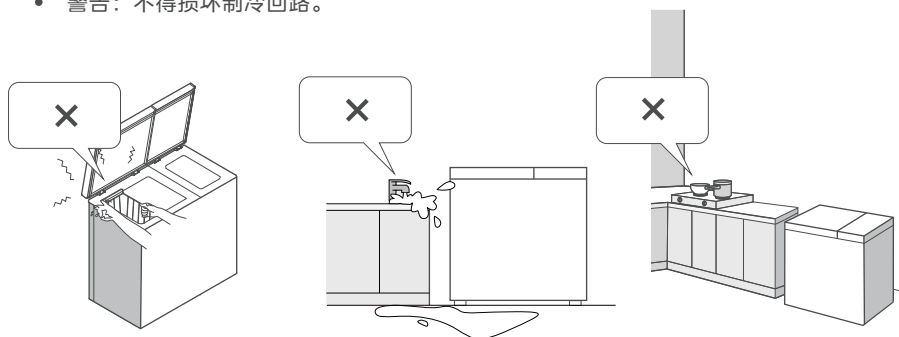
### 🚫 禁止

- 禁止擅自拆卸、改造冷柜，禁止损坏制冷管路。维修冷柜必须由售后专业人员进行。



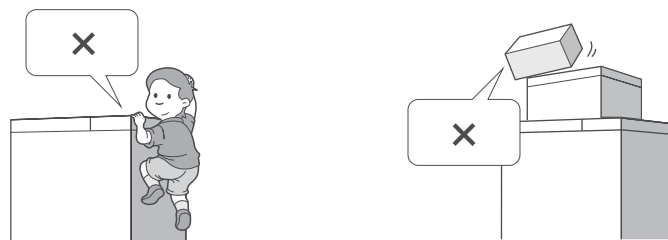
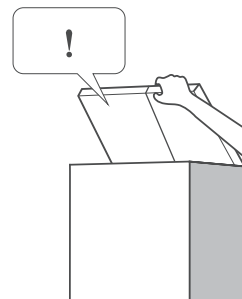
### ⚠ 警告

- 冷柜运行之后，不要用湿手去拿冷冻室内的食品或容器，特别是金属容器，以免冻伤手指。
- 不要用水喷淋、冲洗冷柜，也不要将冷柜放置在潮湿、易溅上水的地方，以免影响冷柜的电气绝缘性能。
- 不得在器具中贮存爆炸物，如助燃喷雾剂；
- 警告：器具周围或在嵌入式结构里无阻碍物，保持通风通畅；
- 警告：除了制造商推荐的方式外，不得使用机械设备或其他方式加速除霜过程；
- 警告：不得损坏制冷回路。



### ⚠ 注意

- 门体与门体之间以及门体与箱体之间的间隙很小，注意不要把手伸到间隙中，以免挤伤手指。开关冷柜门时，用力不能过大，以免物品掉落。
- 请勿让儿童攀爬冷柜，以免造成冷柜倒下或儿童被关入冷柜，伤及儿童。
- 清洁冷柜时，应拔下电源插头，至少保持间隔时间5分钟后，方能再次接通电源，以免因连续启动而损坏压缩机。
- 请勿将重物放置在冷柜顶部，以免关门时物品掉下，造成意外损伤。



## 4 放置物品相关事项

### ⚠ 警告

- 冷柜为家用制冷器具，按照国家规定，只适用于存储食品，不能用于其他用途，如储藏血液、药品和生物制品等。
- 请勿将易燃、易爆、易挥发和腐蚀性物品放入冷柜，以免导致冷柜损坏或引发火灾等。请勿在冷柜附近放置或使用可燃性物品，以免引发火灾。
- 切勿将瓶装或密闭容器内的流体物品如瓶装啤酒、饮料等放入冷冻室，以免爆裂危害人身安全、造成损失。



## 5 废弃时相关事项

### ⊘ 禁止

- 冷柜使用的R600a/R290制冷剂和环戊烷发泡材料均为可燃性材料，冷柜废弃时应与火源隔绝，切勿燃烧处理。应交给具有专业资质的回收公司处理，以免造成环境污染或引发其他危害。

### ⚠ 警告

- 冷柜废弃时，请将冷柜门拆掉，并拆下门封条及吊篮等，将门体与吊篮等放置到儿童无法接触的安全位置。
- 警告：除了制造商推荐使用的类型外，不得在器具的食品储藏室使用电器。
- 本器具用于家用和类似用途，如：商店、办公室或其它工作场合的厨房区域；农场以及宾馆、汽车旅店和居住型环境的顾客；家庭旅馆型环境；餐饮业和类似的非零售业应用。

## 使用说明

### 使用前注意事项

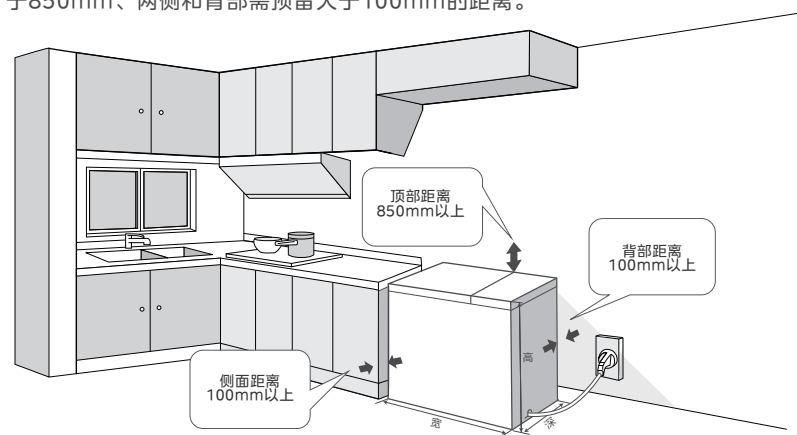
#### 1 拆装检查

- 拆除所有包装物，包括底座垫和冷柜内部的泡沫垫块、保护膜、胶带等，若冷柜外壳带有覆膜，撕除门体和箱体上的保护膜；并参考装箱清单检查配件。

型号	使用说明书	吊篮
图示		
BCD-182DKGEM	1	1

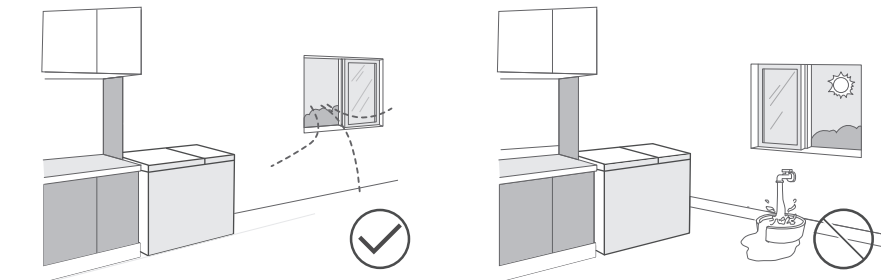
#### 2 冷柜摆放

- 冷柜尺寸：宽(w)×深(d)×高(h)
- 为保证冷柜正常工作，冷柜四周应保留足够的空间保持空气流通。冷柜顶部需预留大于850mm、两侧和背部需预留大于100mm的距离。



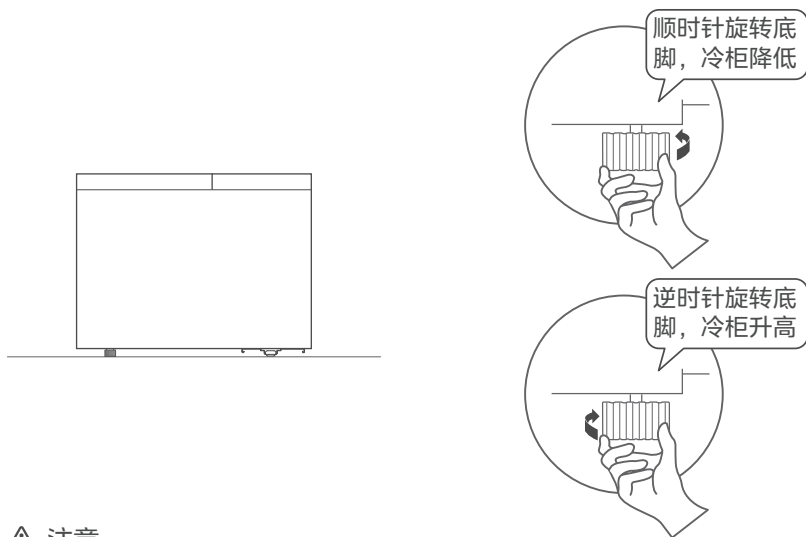
### ⚠ 注意

- 请将冷柜放置在坚固、平坦的地面(地板、瓷砖或水泥地面)上,并保证有效通风。
- 切勿放置在潮湿或易沾到水的地方,防止生锈或削弱绝缘效果;远离热源,避免阳光直射。



## 3 冷柜调平

- 经过运输和搬运,冷柜可能会出现前倾、后仰或底部不平的现象,此时可通过调节底脚对冷柜进行调平。切勿用冷柜的包装泡沫垫块来垫高冷柜。(适用于带调节底脚产品)

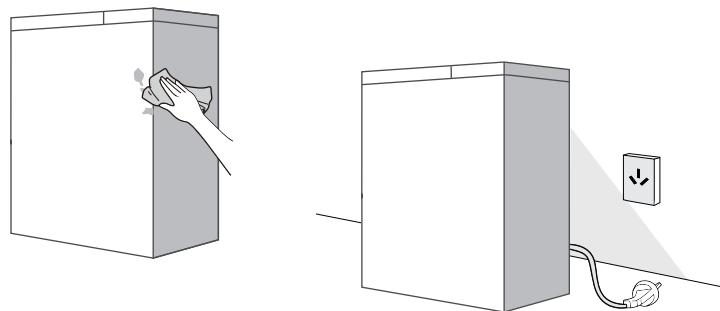


### ⚠ 注意

- 从正面看,冷柜左边底部有 2 个调节底脚,顺时针旋转调节底脚,冷柜降低;逆时针旋转调节底脚,冷柜升高。

## 4 冷柜清洁、静置

- 在使用冷柜前,需先清洁冷柜(清洁方案参阅P13“冷柜的清洁”一节)。



### ⚠ 注意

- 冷柜首次启动前请静置4~6小时后再通电,本产品使用交流220V/50Hz电源(需接地线)。冷柜从仓库送到用户手中,经历多次运输,冷柜压缩机中的润滑油会由于运输进入制冷系统管路中,静置一段时间有助于润滑油回流进压缩机,延长冷柜使用寿命。

## 5 初次使用

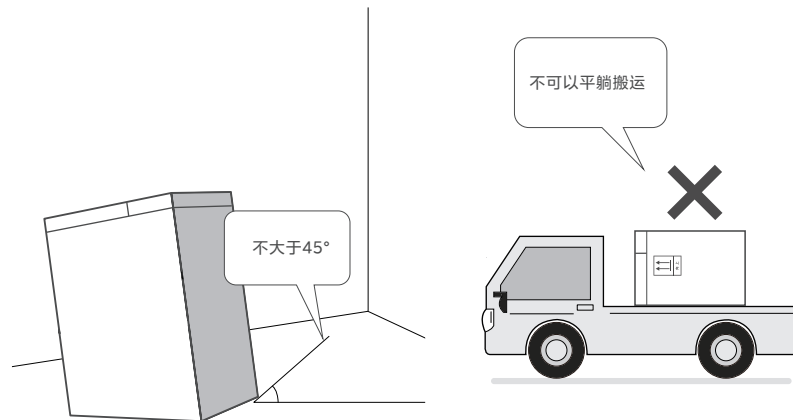
- 冷柜通电后需让冷柜空载运行至少2-3小时后,再放入食材;若为夏季,建议空载运行至少3-5小时,待冷柜充分冷却后,再放入食材,正式使用冷柜。

### ⚠ 注意

- 冷柜因制冷运行产生的咔嚓声、嗡嗡声、呼呼声,因冷柜内部热胀冷缩产生的啪啪声,属正常现象;冷柜外壳表面存在发热现象是因为制冷过程中冷柜内部的热量通过制冷系统循环被带至冷柜外壳表面,所以冷柜外壳发热,通常夏季会更热,属正常现象。

## 6 冷柜移动、搬运

- 在移动或搬运冷柜如调整摆放位置、搬家时，需提前取出冷柜内所有食品，关紧并用胶带固定冷柜门，搬运过程中，底角翘起角度不可大于45°，也不可以平躺搬运。

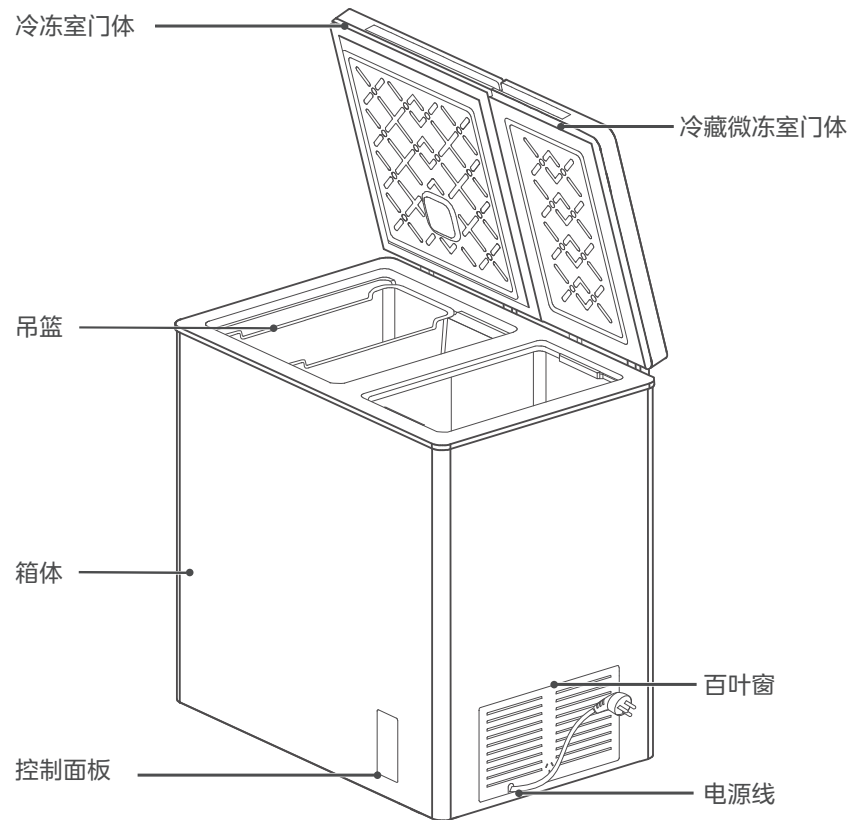


### ⚠ 注意

- 搬运后建议静置4~6小时再通电使用。

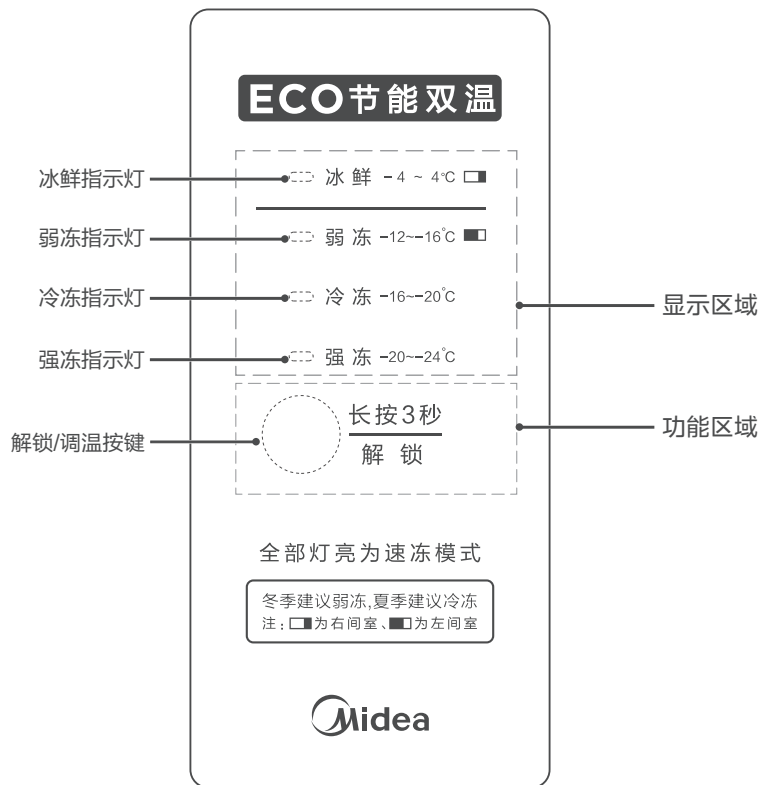
## 产品简介

### 部件名称



# 功能操作

## 控制面板



## 操作指引

### 1 显示控制

首次通电时, 默认为冷冻档位, 冰鲜档及冷冻档指示灯亮, 进入正常运行显示;

### 2 锁定/解锁设定

首次通电时, “解锁/调温”按键默认锁定状态, 需要解锁后才能操作。  
锁定状态下, 长按“解锁/调温”按键3秒后, 进入解锁状态;  
解锁状态下, 长按“解锁/调温”按键3秒或无操作30秒后, 进入锁定状态。

### 3 调温

解锁状态下, 每按“解锁/调温”按键一次, 温度档位切换一次, 档位调节顺序为: 冷冻→强冻→速冻→弱冻  
冷柜正常运转时, 冰鲜档位灯常亮, 表示冷藏微冻室一直在工作;  
档位温度参考范围如下:

弱冻: 冷藏微冻室 2°C ~ 6°C, 冷冻室 -12°C ~ -16°C;  
冷冻: 冷藏微冻室 0°C ~ 4°C, 冷冻室 -16°C ~ -20°C;  
强冻: 冷藏微冻室 -2°C ~ 2°C, 冷冻室 -20°C ~ -24°C;  
速冻: 冷藏微冻室 -6°C 以下, 冷冻室 -24°C 以下

### ⚠ 注意

- 冷藏微冻室温度可能会低于0°C, 请不要长时间存放啤酒、饮料、蔬菜类等, 以免被冻坏。

### 4 弱冻档位设定

解锁“”调节至弱冻档位, 显示区域冰鲜和弱冻指示灯亮“”

### 5 冷冻档位设定

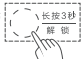

解锁“”调节至冷冻档位, 显示区域冰鲜和冷冻指示灯亮“”

### 6 强冻档位设定

解锁“”调节至强冻档位, 显示区域冰鲜和强冻指示灯亮“”



## 7 速冻档位设定

解锁“”调节至速冻档位，显示区域4个指示灯全亮“”，

速冻模式运行48小时后自动退出，并切换到冷冻档位。

### ⚠ 注意

- 设定在速冻档位时，冷藏微冻室温度会低于 0°C，此时请不要存放啤酒、饮料、蔬菜类等，以免被冻坏。

## 8 故障提示

显示区域冰鲜、冷冻和强冻指示灯同时闪烁“”，则说明冷柜出现了传感器

故障，部分传感器故障状态下冷柜仍能够制冷，但应尽快联系维修并实现冷柜优化运行。

### 温馨提示：

- 非正常模式说明：非速冻状态下，长按“解锁/调温”按键8秒进入弱冷冻模式，弱冻和冷冻指示灯同时亮，此时箱内温度比弱冻温度略高，再按一下进入强冷冻模式，冷冻和强冻指示灯同时亮，此时箱内温度比强冻温度略低，再按一下就退出非正常模式，恢复到正常模式。正常情况下无需使用此模式。
- 产品的冷冻速度与存放食物的多少、环境温度的高低有关。如一次性放入过多的常温食品，需提前 24 小时将冷柜调到最大档位运行，并且大块的食物要分割成小块存放，否则大块的或者大量的食物局部无法冷冻，食物可能会变质。
- 冷藏微冻室温度可能会低于0°C，请不要长时间存放啤酒、饮料、蔬菜类等，以免被冻坏。

# 清洁保养

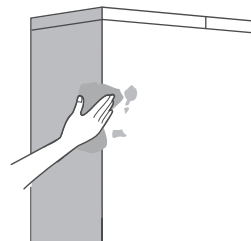
## 日常清洁

### ⚠ 警告

- 清洁时请勿使用硬质毛刷、钢丝球、钢丝刷、研磨剂（如牙膏）、有机溶剂（如酒精、丙酮、香蕉水等）、开水、酸性物品清洁冷柜，会损伤冷柜表面及内胆。

### 1 清洁步骤

- 拔下电源插头，切断产品电源。
- 取出冷柜中的存放物。
- 使用柔软的毛巾或海绵蘸温水或中性洗涤剂(如洗洁精)来清洁冷柜。
- 清洁后用干布擦净表面的水。
- 清洁完毕（如果继续使用请接通电源）。

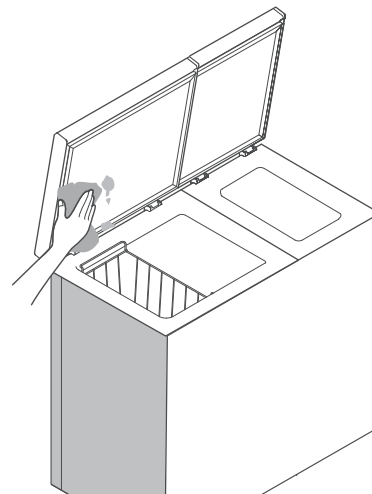


### ⚠ 注意

清洁前请拔下电源插头，清洁时切勿用水冲洗，以免影响电气绝缘性能。对于冷柜压缩机室及侧板的灰尘请按时清理，以提高散热效果，同事利于节能。

### 2 门封清洁

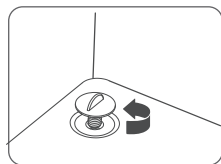
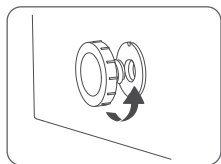
- 门封弄脏后容易损坏，会引起冷气泄露；非专业人员请勿拆卸，请用湿抹布擦拭。



## 长期保养

### 1 除霜

- 除霜(定期)时, 应拔下电源插头, 切断电源, 取出室内的食品、吊篮等; 打开出水孔、放水孔 (并在放水孔位置放置接水器皿), 让箱内的冰霜自化, 化霜水用干软布擦干。冰霜变软后, 可以借助工具加速除冰。(使用过程中应避免使用锋利工具, 防止伤害到冷柜内胆, 影响性能)



#### ⚠ 注意

除了制造商推荐的方式外, 不得使用机械设备或其他方式加速。不得损坏制冷回路。

### 2 长期停用冷柜的保养方式

- 长时间不使用冷柜时, 应拔下电源插头, 以免因电源线老化而触电或造成火灾。并将冷柜内擦拭干净, 待完全干燥后关上冷柜门。

## 服务指南

### 非故障自查

现象	可能原因	处理方法
冷柜不工作	电源未接通, 插头未插牢 电压过低或部分电路跳闸	插牢插头 请专业人员解决
冷柜灯不亮 (带灯产品)	灯损坏	请专业人员更换灯
噪音过大	地面不平坦, 冷柜不平稳 冷柜外部接触其他物体或者墙壁	将冷柜放置平稳 清理其他物体或远离墙壁
冷柜内发出声音	类似流水声, 是制冷剂流动的声音 压缩机工作会产生“嗡嗡”声, 启动或停止时声音较大 开停机时, 温控器等元件工作, 发出“咔嗒”声 冷柜工作时, 由于温度的变化, 导致系统管路因热胀冷缩所致, 发出“啪啪”声	属正常现象
压缩机长时间工作	环境温度高, 冷柜工作时间长 冷柜存放过多食品 冷柜霜层太厚	属正常现象 冷柜存放食品不宜过多 除霜
冷柜内有异味	食品放入冷柜前未密封 冷柜内有食品变质 冷柜长期未清理	将食品密封 清理变质食品并清洁冷柜内部
冷柜内积水	热的食品放入冷柜, 冷却后形成积水 频繁开门	擦拭冷柜内胆
结霜	冷柜门体没有关闭好 正常结霜	关闭好冷柜门 定期除霜
柜口处凝露	柜口和环境温度温差较大, 空气湿度较大	属正常现象
箱体外侧发烫	冷柜工作时产生的热量	属正常现象
部分产品门铰链只有一个带弹簧	产品配置	属正常现象
冷柜无法调温	解锁时间不够 按键操作有误	按照指引正确操作 如仍然无法调温, 请专业人员解决

如果自查后冷柜故障仍未排除, 请联系美的售后服务中心。

## 产品参数

### 注意

- 本表中参数仅供参考，当本表中的内容和机器铭牌上的内容冲突时请以铭牌为准。

型号	BCD-182DKGEM		
气候类型	SN/N/ST/T		
防触电保护类别	I类		
星级标志	★☆☆		
有效容积	182L		
冷冻室容积	122L		
冷藏室容积	60L		
冷冻能力	5.5kg/12h		
电源	220V~/50Hz		
标准耗电量	0.48kW·h/24h		
能效等级	1级		
额定电流	1.5A		
外形尺寸(宽×深×高)	817×570×843mm		
制冷剂及装入量	R600a,56g		
发泡材料	环戊烷		
噪音	36dB(A)		

### 技术参数说明

- 根据国标规定，气候类型为SN/N/ST/T时，冷柜使用环境温度为10~43℃，冷柜容积是根据国家标准GB/T 8059，将间室内吊篮等附件全部取出的条件下测得的；
- 标准耗电量是根据国家标准，在32℃和16℃分别模拟冷柜在用户使用状态下，冷冻控制在-18℃情况下，不开门稳定运行24小时后，测试并计算得到的实际耗电总量。当环境温度高、放入食品较多或者开门频繁等，实际耗电量高于标注值是正常的；
- 噪音是在国家标准规定的半消音室内，关闭门后冷柜空载运行至少16小时。在噪声试验前，器具应运行至一个稳定状态，且至少三个完整的运行周期。依据冷柜类型选择六点法进行噪音数据采集和计算该机噪音。使用过程中，由于冷柜装载物品、环境噪音、开关门、压缩机开停等影响，实际噪音和标注值有差异是正常的；
- 因产品改进和技术更新，参数更改后，恕不另行通知，请以冷柜贴的铭牌为准。

## 食品接触清单

### 提示

- 食品接触清单中零部件包含不同产品型号的部件，具体以实物为准。

### 食品接触材料列表

部件名称	部件材质	执行标准	部件名称	部件材质	执行标准
内胆	PS/铝板/PCM/ABS	GB4806.1	风道组件	PP/PS/铝合金/冷轧钢板	GB4806.1
		GB4806.7			GB4806.7
		GB4806.9			GB4806.9
抽屉	PS/PP/ABS	GB4806.1 GB4806.7	面光源组件	PMMA等	GB4806.1 GB4806.7
口框	ABS/PS	GB4806.1 GB4806.7	保鲜组件	ABS	GB4806.1 GB4806.7
果菜盒、瓶框、蛋架、灯罩等	PS/ABS	GB4806.1 GB4806.7	温控盒、旋钮、盒盖等	阻燃PS/PS/ABS	GB4806.1 GB4806.7
搁物架总成	玻璃/PS/PP/ABS/钢丝+环氧树脂等	GB4806.1	接水盘、装饰条、栏架、孔塞等	ABS/PP/镀铬+钢丝	GB4806.1
		GB4806.5			GB4806.1
		GB4806.7			GB4806.7
		GB4806.9			GB4806.9
制冰机及水路管件	POM/PP/ABS/PS/不锈钢/铝管/硅橡胶等	GB4806.1	丝管蒸发器、吹胀蒸发器等	冷轧钢板+环氧树脂/铜管/铝管等	GB4806.1
		GB4806.7			GB4806.9
		GB4806.9			GB4806.10

备注：明细表中的部件为不同型号产品所包含的主要部件汇总，具体产品部件，以实际产品配置为主。

## 环保清单



提示

- 零部件包含不同产品型号的部件，具体以实物为准。

产品有害物质名称及含量表

部件名称	有害物质						*明细表中的部件为不同型号产品所包含的主要部件汇总，本产品是否包含该部件，以产品实际配置为准。 *明细表中未列明的，除客户定制的部分部件外，本产品中含有的其它部件及其均质材料均不含有害物质。 *明细表中含有有害物质的部分部件及均质材料中的所含有的有害物质均为由于现阶段技术限制而找不到可供替代的物质导致的，符合《电器电子产品有害物质限制使用管理办法》对纳入《达标管理目录》产品中《达标管理目录》限用物质应用例外清单》所明确的39类特定用途中铅、镉、汞、六价铬四种有害物质的应用例外（豁免）。 温馨提示：为了保护环境，本产品或其中的部件报废品，作为消费者的您有责任将其与生活垃圾分开，选择有资质的回收站点，由回收处理站点按照国家相关规定进行分类拆解、回收再利用等。 有关本产品的回收处理的详细信息，请咨询当地政府、废品处理机构等。
	铅 (Pb)	汞 (Hg)	镉 (Cd)	六价铬 (Cr(VI))	多溴联苯 (PBB)	多溴二苯醚 (PBDE)	
箱体及其组件	○	○	○	○	○	○	
门体及其组件	○	○	○	○	○	○	
压缩机组件及配件	✗	○	○	○	○	○	
PCB板	✗	○	○	○	○	○	
制冷管路件	○	○	○	○	○	○	
制冷剂	○	○	○	○	○	○	
电器元器件	✗	○	○	○	○	○	
包装印刷组件	○	○	○	○	○	○	
辅料	○	○	○	○	○	○	

本表格依据SJ/T11364的规定编制。  
○ 表示该有害物质在该部件所有均质材料中的含量均在GB/T 26572规定的限量要求以下。  
✗ 表示该有害物质至少在该部件的某一均质材料中的含量超出GB/T 26572规定的限量要求。

## 保修和售后服务

### 注意事项

- 1 请妥善保管保修卡，连同购货发票一起作为产品保修凭证。
- 2 本产品自购买之日起，在“三包”期内未经许可擅自拆修，因产品质量问题引起的故障，经客户服务部或特约维修部鉴定，可凭保修卡及购货发票，参照国经贸《部分商品修理更换退货责任规定》《“新三包”规定》为用户办理保修。
- 3 不在保修范围内的若干情况：①用户因运输、使用、维护、保管不当；②冷柜由非承担“三包”修理者拆修造成损坏的；③无保修卡及有效发票的；④保修卡型号与产品型号不符或涂改的；⑤因不可抗力造成损坏的。

### 包修期界定

- 1 冷柜自购买之日起，在包修期内的，实行免费包修政策。

### 免费包修条件

- 1 凡购买美的冷柜系列产品并已在在我公司办理保修登记手续的用户。
- 2 持有效保修凭证（保修卡），且报修产品的名称、型号、条码与保修卡一致；若无法提供有效保修凭证（保修卡），则参考冷柜条形码上的出厂日期，延长6个月进行保修。
- 3 必须在包修期内。
- 4 非人为因素造成的故障。

### 产品质保期

整机	主要部件	备注
一年	三年	主要部件包括： 压缩机、主控板、显控板、温控器、蒸发器、冷凝器、电磁阀、过滤器、毛细管、风扇电机

# 产品保修卡



相关信息 (用户填写)			
用户姓名		当地维修网点电话	
购买商品		维修记录	
产品型号		维修日期	
发票号码		故障内容及处理情况	
购买日期		维修单位	
产品编号		维修人员签名	

用户姓名		当地维修网点电话	
购买商品		维修记录	
产品型号		维修日期	
发票号码		故障内容及处理情况	
购买日期		维修单位	
产品编号		维修人员签名	



<p>产品合格证</p> <p>检查结论: <u>合格</u></p> <p>检查员号: <u>检验员A1</u></p> <p>检查日期: <u>见生产批号</u></p> <p style="text-align: right;">合肥美的电冰箱有限公司</p>
---

执行标准: GB/T 8059    GB 4706.1    GB 4706.13    GB 4343.1  
 GB 17625.1    GB 12021.2    GB 19606