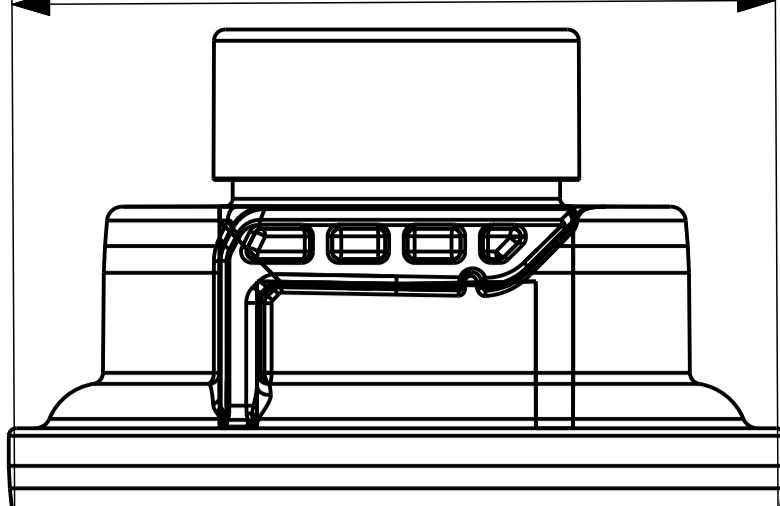


101.42



12mm

5mm

RO

反渗透滤芯

- 规格MF-2713-BT1
- 美的牌RO反渗透膜滤芯
- 800加仑滤芯
- 拦截有机物（三氯甲烷、四氯化碳）、重金属（砷、铅、铜等）
- 工作压力：0.4-0.8MPa
- 适用水温：4-38℃
- 适用水质：市政自来水

注意事项：

- 1、滤芯应冲洗干净浸泡后使用。
- 2、具体信息详见说明书或售后包装袋。
- 3、与配套规格使用，应由专业人员操作。
- 4、滤芯由我司专业人员定期上门保养及更换。

生产商：佛山市麦克罗美的滤芯设备制造有限公司
 生产商地址：佛山市北滘镇广教社区居民委员会林港路19号樱花工业园B区
 销售商：佛山市美的清湖净水设备有限公司
 销售商地址：佛山市顺德区北滘镇广教社区居民委员会广东路68号1号厂房二楼之二
 全国统一服务热线：400-830-8289

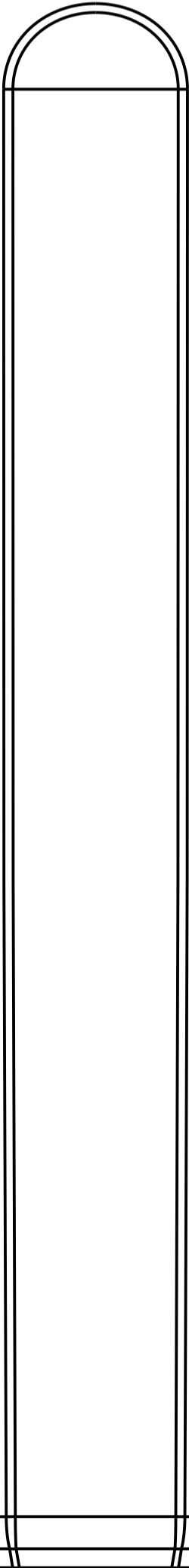


物料二维码

产品执行标准：Q/MMRD 001
 批准文号：粤卫水字[2019]-05-第S0042号

50mm

143mm



16063200008922