



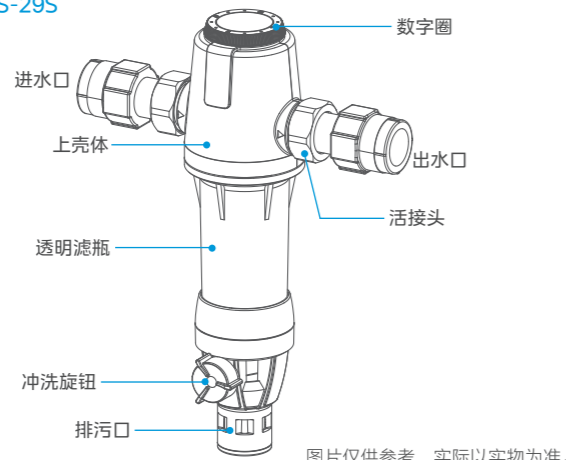
## 产品简介

注意

- 产品以市政自来水为原水，通过粗过滤处理，去除水中砂砾、管道锈渣等。

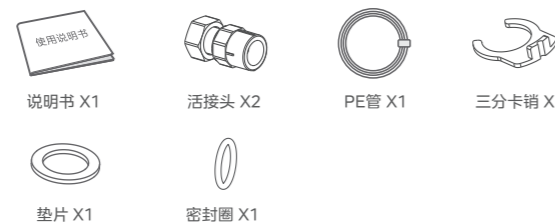
### 部件展示

QZBW20S-29S



图片仅供参考，实际以实物为准。

### 附件清单



## 前置过滤器 使用说明书



微信扫描二维码，输入型号获取电子说明书

使用前请仔细阅读本手册，并妥善保管

## 清洁保养

### 日常保养

- 本产品由我司专业人员定期上门保养及更换滤网组件，保证出水品质。
- 产品清洁保养时请不要使用肥皂、洗涤剂、稀释剂、汽油、酒精等强挥发性溶剂，否则可能造成裂纹、划伤和变色。
- 定期打开冲洗阀门进行排污，冲洗滤网组件。

### 日常维护

- 本机根据不同水质，需要适时打开排水旋钮，一般冲洗间隔时间为15~30天。
- 当滤网堵塞，出水量小且冲洗无明显效果时，请与本公司当地经销服务网点或客户服务中心联系处理。

出水水质：符合《生活饮用水水质处理器卫生安全与功能评价规范——一般水质处理器》（2001）的要求。

### 【主要成份或部件】

- |             |         |    |
|-------------|---------|----|
| 1. 不锈钢过滤网组件 | (40 μm) | 1套 |
| 2. 滤瓶组件     |         | 1套 |
| 3. 进出水铜组件   |         | 1套 |
| 4. 刮洗组件     |         | 1个 |

### 【注意事项】

- 按说明书的要求定期清洗排污、清洗滤网。
- 本产品仅能去除颗粒物杂质，对于其他指标没有显著去除效果。

## 安装说明

注意

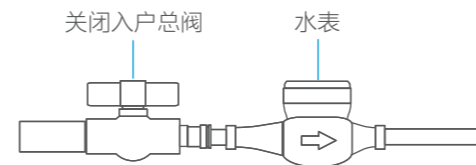
- 在安装之前，请仔细阅读该说明书，检测随机配件是否齐全，备齐安装所需的材料和工具。

QZBW20S-29S

### 机器安装

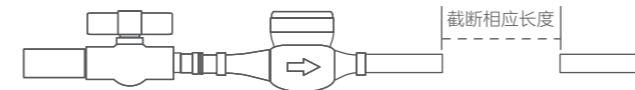
#### 步骤一：

关闭入户管道阀门，放空管道内残留自来水，确保铜阀头与滤瓶拧紧。



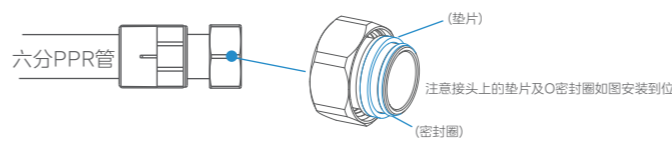
#### 步骤二：

根据前置过滤器的安装尺寸，在管路的安装位置截断相应长度的PPR管。



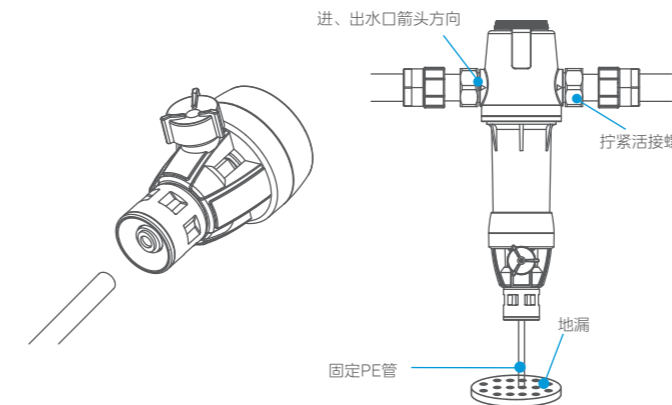
#### 步骤三：

用热熔器将随机附带的2个活接头分别与管路熔接。



#### 步骤四：

用管钳拧紧铜头进、出水口两端活接螺母，直至内部垫片压紧为止。附件PE管一端插入机器底部排污快接口，另一端插入地漏或其它排水口并固定。



#### 步骤五：

缓慢打开进水阀门，待家用设备能出水后，再关闭出水口。注意查看前置过滤器各部分连接位置是否漏水或缓慢渗水，同时多次打开关闭排水旋钮排出本机内部空气(10次左右)并查看有无漏水。若有漏水，查看连接位置是否拧紧，建议观察时间为5分钟。

### 温馨提示：

- 请定期检查本机连接处是否漏水，避免因此给您的家中财物造成损失。
- 当您长期外出或不使用本机时，请关闭本机进水水源。
- 机器冲洗产生的冲洗水需经排污PE管排出，因此安装点附近必须有地漏或其它排水口。
- 排污PE管不得打结、弯折，插入地漏或排水口后必须固定，以防冲洗时压力过大，导致管被甩出，造成漏水隐患。

### 安装警告

连接进、出水管路时，请注意下列事项：

- 关闭室内主水管阀门，打开水龙头释放管内压力。
- 确保进水管、出水管分别与机器的进水口、出水口连接(接口有箭头指示)，不要装反。
- 如果用焊接管来安装进、出水管，管路与机器连接之前，完成所有焊接，否则焊接产生的热量会损坏机器塑料零部件。
- 活接头拧紧时要小心不要使螺纹错扣。
- 过滤器上不可挂装其他物品，以防损坏。
- 关闭出水龙头、仔细观察接口与过滤器是否有渗漏，如有渗漏，则须进行处理。

### 使用前请进行预冲洗：

整机安装好后，自来水冲洗120分钟，带来更好的使用体验。

## 安装警告

注意

为保证使用安全，避免对您和他人造成伤害和财产损失，请您务必遵守以下安全注意事项，不遵守安全警告而错误使用可能导致事故发生。

### 表示【禁止】的内容



禁止阳光照射 禁止直接饮用

- 避免安装和存放于强烈阳光照射的地方，易造成产品部件老化。
- 请勿将产品接触或靠近易燃易爆物品。
- 请勿将产品接触或靠近热源、明火。

### 表示【强制】的内容

- 自行拆卸产品上的零部件容易损坏产品，自行移动和搬运容易操作不当，易引起机器损坏。



需要专业人员

### 表示【注意】可能造成轻伤或者财产损失的事项

- 机器禁止装于室外。适用温度4-38℃，相对湿度不大于90%的环境。当水温降到0℃时，要及时关闭水源，并将机内余水排尽，防止水结冰损坏机器。
- 本产品工作压力为0.1-1.0MPa，低于或高于此水压时，请相应安装增压或减压装置。



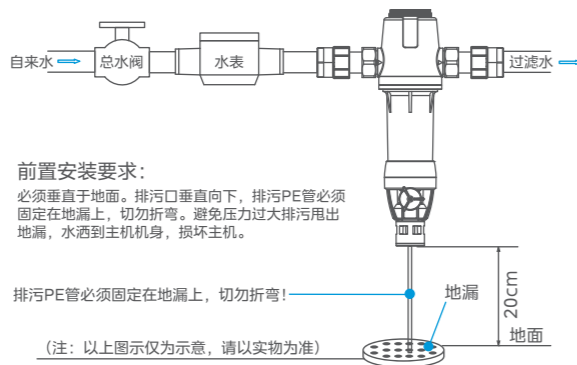
微信扫一扫，服务立马到

## 服务指南

### 产品参数

型号	QZBW20S-29S
工作压力	0.1~1.0MPa
进水水温	4-38°C
适用水质	市政自来水
额定总净水量	6700m <sup>3</sup>
净水流量	5.0m <sup>3</sup> /h
进、出水接口规格	PPR热熔活接头
产品尺寸(mm)	113X100X265
卫生许可批件文号	浙(07)卫水字(2022)第0177号
外观差异	带压力表+圆柱机头

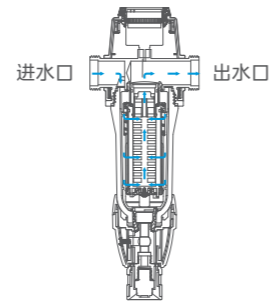
### 安装示意图



## 工作原理图

### 1.运行状态

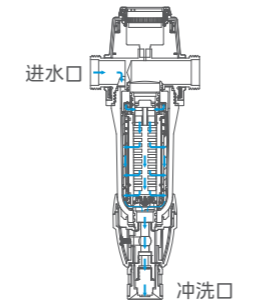
#### QZBW20S-29S



说明: 原水由进水口进入过滤器, 经过钢丝网内芯时, 大颗粒杂质被拦截在钢网外表面, 过滤后的水由出水口流出。

### 2.冲洗状态 (建议首次冲洗时间3-5分钟)

#### QZBW20S-29S



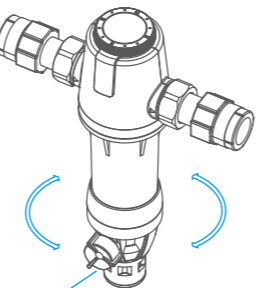
刮洗排污说明: 打开冲洗旋钮, 杂质由冲洗口排出。

#### 数字圈使用说明:

每次排污时, 转动数字盘, 使数字对齐刻度, 帮助记忆冲洗间隔。

#### 下壳体使用说明:

转动下壳体, 带动外骨架旋刮, 帮助去除滤芯内的污垢。



冲洗旋钮

#### 冲洗说明:

转动排水旋钮, 控制排污开关, 逆时针转动打开排污球阀, 顺时针转动关闭排污球阀。清洁30~60秒, 中途可数次开关排污旋钮, 提高清洁效率。冲洗完毕后, 转动数字圈, 记录此次冲洗操作。

## 故障自检

故障现象	可能原因	处理方法
不出水	水源是否有水	等待供水
	进水总阀是否打开	打开进水总阀
出水量小	进水总阀是否完全打开	将进水总阀完全打开
	过滤网表面部分堵塞	清除杂物, 打开排污旋钮
过滤器接头处有渗水	过滤器上的零部件是否自行拆卸过	检查密封圈是否错位或脱落
	渗水处的零件松动	用扳手将螺纹接头重新拧紧
	渗水处密封圈老化或损坏	更换密封圈

## 环保清单

环保清单中零部件包含不同产品型号的部件, 具体以实物为准。

### 产品中有毒有害物质或元素的名称及含量

零部件名称	中国RoHS物质或元素					
	铅(Pb)	汞(Hg)	镉(Cd)	六价铬(Cr(VI))	多溴联苯(PBBs)	多溴二苯(PBDEs)
内外部塑料件总成	○	○	○	○	○	○
球阀	X	○	○	○	○	○
五金小件	○	○	○	○	○	○
包装件	○	○	○	○	○	○
电源板	X	○	○	○	○	○
电源适配器	○	○	○	○	○	○
执行电机	X	○	○	○	○	○
连接线	○	○	○	○	○	○
微动开关	○	○	○	○	○	○
电源线	○	○	○	○	○	○
胶带、打包带	○	○	○	○	○	○
密封圈	○	○	○	○	○	○
不锈钢网	○	○	○	○	○	○

#### 备注:

- “○”表示中国RoHS管控物质或元素在该部件所有均质材料中的含量均在GB/T26572规定的限量要求一下;
  - “X”表示中国RoHS管控物质或元素至少在该部件的某一均质材料中的含量超出GB/T26572规定的限量要求;
  - 以上清单中的所包含零部件依据不同产品型号略有不同, 具体以实物为准;
- 10** 本产品说明书所述的正常情况下使用时“环保使用期限”为10年, 该期限引用自中国家用电器协会《关于家用电器环保使用期限的指导意见》。

## 保修须知

### 维修服务保证

产品如有故障, 请与本公司当地经销商服务网点或客户服务中心联系。美的前置过滤器实行整机保修三年。保修期的起始日期以产品发票日期为准。

下列情况之一者, 不属于保修范围:

- 消费者使用、保管、维护不当造成损坏。
- 非本公司指定维修部自行拆装修理而造成损坏。
- 无有效发票。
- 发票型号与维修产品型号不符或者有涂改。
- 因不可抗力造成损坏。
- 用本公司的非标配的赠品或附件所发生的质量事故, 我司不负责任。
- 本产品用于非家用用途, 将实行整机保修半年。
- 属人为造成故障或使用不当造成故障不属于保修范围。
- 请使用本公司提供的配件, PE管应使用随产品附带的新软管, 旧软管组件不可重复使用。
- 超出正常使用条件, 强行使用本产品造成故障或者损坏的不属于保修范围。

不属于保修范围内的产品, 本公司客户服务中心仍热情为您服务。

企业标准编号:  
Q/MDQH 002 家用和类似用途  
一般水质处理机

#### 特别声明:

产品若有技术改进, 会编进新版说明书中, 恕不另行通知; 产品外观、颜色若有改动, 以实物为准



## 产品安装服务卡



产品信息	
产品名称及型号	
产品购买日期	
机身条码	
服务单位信息	
名称 [盖章]	
联系电话	
安装人员签名	
用户信息	
用户姓名	
联系电话	
家庭住址	
用户签名	

日期: 年 月 日

美的牌QZBW20S-29S型前置过滤器

TEL 400-830-8289

佛山市美的清湖净水设备有限公司

地址: 佛山市顺德区北滘镇广教社区居民委员会广东路68号1号厂房二楼之二

邮编: 528311

网址: www.midea.com

生产企业: 海宁市水享净水设备有限公司

地址: 浙江省嘉兴市海宁市农发区启辉路5号

本资料上所有内容均经过认真核对, 如有任何印刷错误或内容上的误解, 可向本公司咨询。

注: 产品若有技术改进, 会编进新版手册中, 恕不另行通知。产品外观、颜色如有改动, 以实物为准。

美的QZBW20S-29S型前置过滤器

## 使用说明书

尺寸：100×140mm，  
风琴折，7折页  
105g哑粉纸双色

						美的QZBW20S-29S型		
								105g哑粉纸
标记	处数	分区	更改文件号	签名	日期	阶段标记	比例	佛山市美的清湖 净水设备有限公司
设计			会签		REV. A		1:1	
认证			审批		数量			
校对			日期		共 1 张	第 1 张		