

安全提示

•为保证使用安全，避免对您或他人造成伤害和财产损失...

【警告】重点安全注意事项

- 禁止湿手触摸... 禁止易燃物品... 禁止儿童操作...

【警告】重点安全注意事项

- 加热锅前，请确保锅内有“食物”... 产品工作过程中，灶面板上禁止放置物品...

安全提示

【警告】重点安全注意事项

- 不要单独使用额定电流 10A 以上的带接地线的插线...

【注意】可能造成轻伤或者财产损失的事项

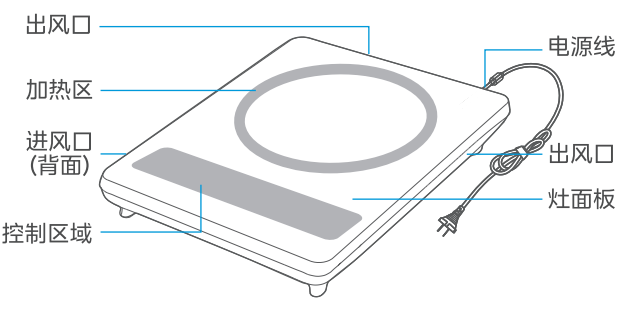
- 请不要让灶面板承受大力冲击或重压... 产品不能在外接定时功能或独立的遥控控制系统的方式下运行...

【温馨提示】可能影响使用体验的其他事项

- 产品仅限家庭使用。● 产品仅家庭使用。● 平底锅具形状要求：底部平坦，直径不小于 12cm，不大于加热区。

产品简介

部件展示



产品简介

操作面板 MC-22XA07, MC-22XA08, MC-22XA09, MC-22XA10 界面. Includes a diagram of the control panel with labels for buttons like 一键猛火键, 定时键, 加减速, 暂停键, 电源键.

产品简介

操作面板

C22-RH2269界面. Includes a diagram of the control panel with labels for buttons like 火锅键, 炒菜键, 加减速, 定时键, 电源键.

操作面板

MC-22XA07, MC-22XA08, MC-22XA10 界面. Includes a diagram of the control panel with labels for buttons like 一键猛火键, 定时键, 加减速, 暂停键, 电源键.

产品简介

操作面板

C22-WT2218, MC-22RB07 界面. Includes a diagram of the control panel with labels for buttons like 炖煮单键, 煎炒烹饪键, 一键猛火, 火锅, 保温, 加减速, 定时, 暂停, 电源.

操作面板

MC-E22B20 界面. Includes a diagram of the control panel with labels for buttons like 定时, 小火, 中火, 大火, 加减速, 电源.

产品简介

操作面板

MC-E22B21, MC-E22B22, MC-E22B23 界面. Includes a diagram of the control panel with labels for buttons like 一键爆炒键, 定时, 加减速, 功能, 电源.

使用说明

烹饪步骤

- 1 清洁锅具和炉体... 2 锅具放在产品加热区中心位置... 3 请确保插头通电良好... 4 按下电源键，启动开机...

使用说明

烹饪步骤

- 7 烹饪完成后，按电源键关机... 一键猛火操作... 保温操作

使用说明

定时操作

- 1 烹饪状态下，按下定时键... 2 数码屏闪烁约三秒后，定时灯亮起...

小贴士

烹饪时数码管交替显示功率/时间(煲汤、炖菜、煮粥、烧水、蒸煮、保温、文火及定时状态下显示时间为倒计时，其余状态下显示时间为正计时)。

暂停操作

烹饪过程中按暂停键，对应指示灯亮起，产品暂停加热和计时。再按暂停键退出暂停，继续烹饪。

自动关机

待机状态下，10秒无操作自动关机；无锅状态下，1分钟无操作自动关机；暂停状态下，10分钟无操作自动关机；默认工作时间结束，无操作自动关机；定时时间结束，无操作自动关机。

清洁保养

一、关闭电源及后期保养

- 1 确认电源线插头脱离插座，待产品灶面板冷却后进行清洁保养。2 长时间不使用，请将电源插头脱离插座，保持炉体干燥。

二、炉体清洁

- 1 用柔软的干布清理炉体全身，保证炉体干燥。2 本产品不能使用蒸汽清洁剂清洁。

三、灶面板油渍清洁

- 1 用柔软的湿布沾少量牙膏或中性洗洁剂擦拭，然后再以柔软的湿布擦拭至不留残渍。2 用柔软的毛刷、干布或者微型吸尘器清理进风口及出风口灰尘。

服务指南

Table with 4 columns: 型号, 额定功率, 型号, 额定功率. Lists models like C22-RH2269, C22-RH2270, C22-RH2279, MC-22RB07, etc.

产品执行标准：GB4706.1-2005 GB4706.14-2008 GB21456-2014 企业标准：Q/MD 011 额定电压/额定频率：220V-/50Hz

服务指南

故障代码解决方法

Table with 3 columns: 异常显示, 可能的原因, 处理方法. Lists error codes like E1, E2, E3, etc. and their corresponding solutions.

当显示屏出现故障代码时，可根据以上列表进行判断和处理，若无问题无全国服务热线400-8899-315法解决，请联系售后服务进行维修。

异常现象解决方法

Table with 3 columns: 异常情况, 可能原因, 应对措施. Lists issues like 通电后接电源键, 指示灯不亮, 正常工作时不加热, etc.

当您认为产品有故障的时候，在送到维修网点修理之前请检查以上情况，进行确认。

服务指南

环保清单 产品中有害物质或元素的名称及含量

Table with 8 columns: 部件名称, 铅(Pb), 汞(Hg), 镉(Cd), 六价铬(Cr(VI)), 多溴联苯(PBBs), 多溴二苯醚(PBDE), 其他. Lists components like 汤锅, 炒锅, 蒸汽/水壶, etc.

本表格依据SJ/T 11364的规定编制。O表示该有害物质在该部件所有均质材料中的含量均在GB/T 26572规定的限量要求以下。X表示该有害物质在该部件的某一均质材料中的含量超出GB/T 26572的限量要求。

△ 声明

本资料上所有内容均经过认真核对，如有任何印刷错误或内容上的误解，可向本公司咨询。

365天以换代修. Includes Midea logo, service content, 365-day replacement policy, and a QR code to access service information.

产品保修卡. Includes Midea logo, user information, product information, service commitment, and service hotline: 400-8899-315.

说明书, 电磁炉 【机密】. Includes product details like 制作: 苏倩, 货号: 1616600005879, and version information.

包装尺寸: 以结构图为准. Includes technical specifications and QR code for manual download.

本文件含有美的集团的保密信息，禁止任何人未经授权以任何形式使用（包括但不限于全部或部分地泄露、复制、或散发）