

安全提示

- 为保证使用安全，避免对您或他人造成伤害和财产损失，请您务必遵守以下安全注意事项。
- 不遵守安全警告可能导致使用时可能导致事故发生。
- 本产品未考虑到无人照看的幼儿和残疾人对器具的使用。幼儿玩耍器具的情况，该情况有可能导致事故发生。

- 【警告】表示可能会导致死亡或重伤的安全事项。
- 【注意】表示可能会导致轻伤或财产损失的安全事项。
- 【温馨提示】表示可能影响使用体验的其他事项。

【警告】重点安全注意事项

- 禁止湿手触摸：请勿用湿手拔插插头，以免触电、受伤。
- 禁止机身浸水：机身请注意防水，机器部件不得浸入水中或淋水。
- 禁止易燃易爆物品：严禁将产品靠近易燃物，使用时注意远离窗帘、布帘、幕帘或者类似物品，以防止造成火灾。
- 禁止自行改造：请勿自行改造除维修人员以外，其他人不得进行分解维修，以免造成火灾、触电、受伤。
- 禁止儿童操作：请勿让儿童单独操作使用，要放在婴幼儿不能接触的地方，以避免触电、烫伤等危险事故发生。
- 防止进/出风口堵塞：请勿让异物堵塞产品进风和出风口，以避免炉体过热而影响使用。保持进/出风口顺畅，远离高温源，侧、背面与墙保持 > 10cm 距离，以保证散热通畅。

【警告】重点安全注意事项

- 加热锅具前，请确保锅内有“食物”，避免空锅干烧。
- 产品工作过程中，灶面上禁止放置纸张、铝箔纸、布等无关物品。
- 产品工作过程中及锅体移开后一段时间，烹饪区域表面温度较高，请勿触摸，以防高温烫伤。
- 禁止将产品直接置于金属台面上使用，以避免产品对金属台面加热而发生危险。
- 禁止用水冲洗产品进/出风口。防止水、异物进入炉体，保证炉体清洁。
- 产品工作过程中，灶面上禁止放置纸张、铝箔纸、布等无关物品。
- 注意带高温符号的产品表面在使用过程中会变烫。
- 切勿将密封容器或密封食品（如罐头、高压锅等）直接置于产品上加热，以免受热膨胀发生意外。
- 请单独使用 > 10A 的电源插座，使用完毕后，将电源线插头拔出插座。

安全提示

【警告】重点安全注意事项

- MC-22MC01 要单独使用额定电流 10A 以上的带接地线的插座，MC-E35C01、MC-E35C02 要单独使用额定电流 16A 以上的带接地线的插座。如果与其他电器合用，插座可能会发生异常而引起火灾等危险。
- 如果电源线损坏，为了避免危险，必须由制造商、其维修部或类似部门的专业人员更换。

【注意】可能造成轻伤或者财产损失的事项

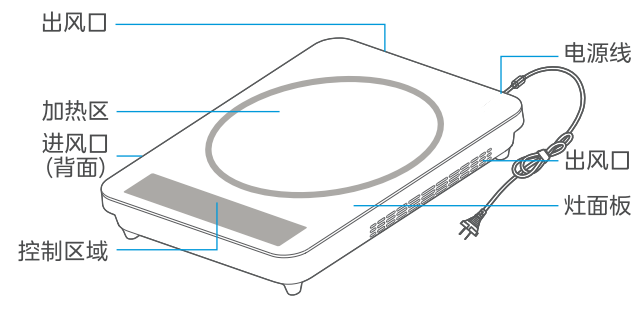
- 请不要让灶面板承受大力冲击或重压以及跌落刮划。
- 产品不能在外界定时器或独立的遥控控制系统的方式下运行。
- 请使用美的配套的锅具，不要使用其他锅具。如果使用其他锅具，可能存在加热功率偏低的问题。
- 产品所配锅具只适用于电磁炉，使用时请注意安全，避免烫伤。
- 所用锅具底部直径不得大于产品加热区，避免烫伤。
- 烹饪过程中，请勿不要碰出，紧贴或夹在装饰件上，防止装饰件损坏。
- 如果灶面板表面有裂纹，关掉产品以避免可能出现的电击。
- 金属物体，如刀、叉、勺和盖不应放在灶头表面，因为它们可能变热。
- 炒锅的最大承载重量为 4kg，使用时所煮的食物不要超过此重量，以免产生危险。
- 请勿将高温锅具放置在产品非加热区，避免造成危险或损坏财物。
- 装饰件中间为加热区域，锅具底部直径不要超过装饰件尺寸。

【温馨提示】可能影响使用体验的其他事项

- 产品仅限家庭使用。
- 锅具材质要求：含有铁质材料。
- 平底锅具形状要求：底部平坦，直径不小于 12cm，不大于加热区（加热区为装饰范围内）。
- 锅具把手请注意防烫。

产品简介

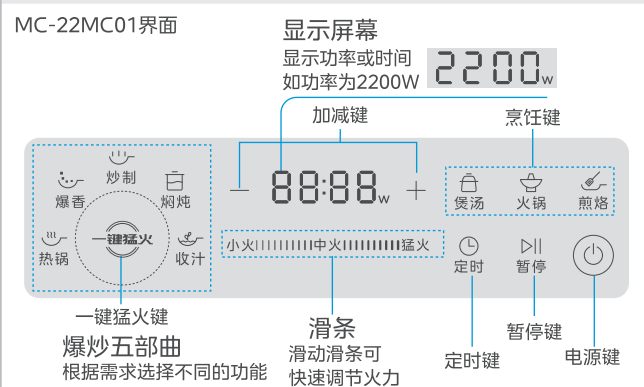
部件展示



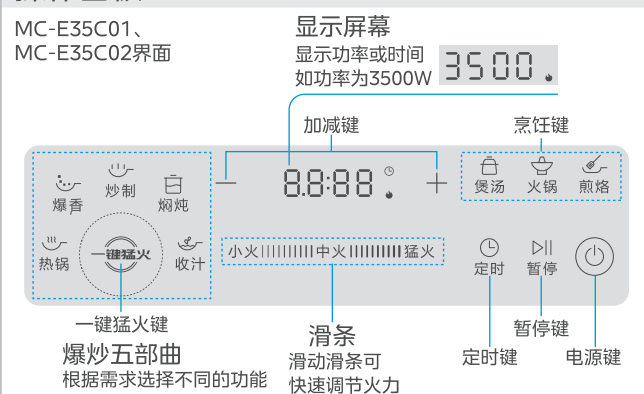
*本说明书图示和功能介绍以型号 MC-22MC01 为例，请以实物为准

产品简介

操作面板



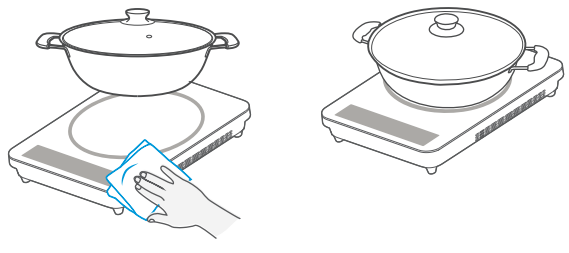
操作面板



使用说明

烹饪步骤

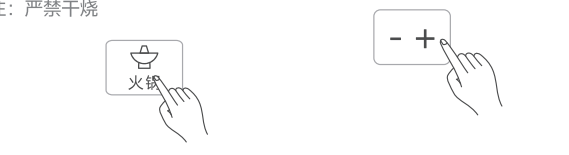
- 清洁锅具和炉体。确保锅底和炉体没有水、饭粒等杂物。
- 锅具放在产品加热区中心位置。



- 请确保插头通电良好。
- 按下电源键，启动开机，进入待机状态。



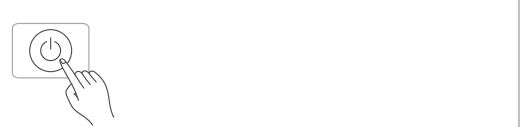
- 按下功能快捷键(如火锅)，对应的指示灯亮，开始工作。
- 按“-、+”可调节火力。



使用说明

烹饪步骤

- 烹饪完成后，按电源键关机。
- 注：关机后风扇还将继续工作一分钟左右，对内部分进行散热，属正常现象。



暂停操作

烹饪过程中按暂停键，对应指示灯亮起，产品暂停加热和计时。再按暂停键退出暂停，继续烹饪。



一键猛火

- 一键猛火（主动）：上电待机后，点击一键猛火功能，进入一键猛火主动功能。进入该功能，以默认最高档功率加热。当手动调整火力档位后，以调整后的火力档位加热，直到电磁炉关机。
- 一键猛火（辅助）：在其他功能运行的情况下，点击一键猛火进入一键猛火辅助功能，由当前功能跳转到一键猛火功能，当前功能灯灭，一键猛火功能灯亮，默认最大火力持续时间3分钟，3分钟后跳回之前的功能。

使用说明

定时操作

- 烹饪状态下，按下定时键，对应指示灯亮起，数码屏闪烁时间，按“+、-”调节时间。
- 数码屏闪烁三秒后，定时成功，进入倒计时工作状态。再按“+、-”功率(以使用功能为准)。以定时36分钟，功率1200瓦为例，36分钟后产品结束工作。



小贴士

烹饪时数码管交替显示功率/时间。(焖炖、收汁、煲汤及定时状态下显示时间为倒计时，其余状态下显示时间为正计时)。

自动关机

待机状态下，10秒无操作自动关机；无锅状态下，1分钟无操作自动关机；暂停状态下，10分钟无操作自动关机；默认工作时间结束，无操作自动关机；定时时间结束，无操作自动关机。

清洁保养

一、关闭电源及后期保养

- 确认电源线插头脱离插座，待产品灶面板冷却后进行清洁保养。
- 2 长时间不使用，请将电源插头脱离插座，保持炉体干燥。



二、炉体清洁

- 1 用柔软的干布清理炉体全身，保证炉体干燥。
- 2 本产品不能使用蒸汽清洁器清洁。



三、灶面板油渍清洁

- 1 用柔软的湿布沾少量牙膏或中性洗涤剂擦拭，然后再以柔软的湿布擦拭至不留残渣。注：不可用漂白水或含腐蚀性液体去擦拭。
- 2 用柔软的毛刷、干布或者微型吸尘器清理进风口及出风口灰尘。



服务指南

故障代码解决方法

| 异常显示 | 可能的原因 | 处理方法 |
|------|-----------|--|
| E1 | 主传感器断路 | |
| E2 | 主传感器短路 | 灶面板温度过高或过低可能会出保护代码，约15分钟后重新开机，可自动恢复工作。重新通电仍报故障，请送售后服务维修。 |
| F1 | 主传感器高温 | |
| F7 | 主传感器失效保护 | |
| F3 | 锅具干烧保护 | |
| E3 | IGBT传感器断路 | 灶内温度过高或过低可能会出保护代码，约15分钟后重新开机，可自动恢复工作。重新通电仍报故障，请送售后服务维修。 |
| E4 | IGBT传感器短路 | |
| C2 | IGBT传感器高温 | |
| EL | 电压传感器低压保护 | 市电电压恢复正常，重新开机后，可自动恢复工作。 |
| EH | 电压传感器高压保护 | 市电电压恢复正常，重新开机后，可自动恢复工作。重新通电仍报故障，请送售后服务维修。 |
| EU | 通信异常保护 | 请拔电后重新上电，可自动恢复工作。重新通电若仍报故障，请送售后服务维修。 |

当显示屏出现故障代码时，可根据以上列表进行判断和处理，若问题无法解决，可联系客服进行维修。

异常现象解决方法

| 异常情况 | 可能原因 | 应对措施 |
|---------------|-------------|-----------------|
| 通电后按电源键，指示灯不亮 | 产品电源插头松动 | 检查电源插头、插座接触是否良好 |
| | 其他原因 | 请送维修点检修 |
| 正常工作状态不加热 | 锅具材料不符合 | 切换锅具 |
| | 产品在预约状态 | 如需立即加热，请取消预约状态 |
| | 其他原因 | 请送维修点检修 |
| 使用过程中突然停止加热 | 锅具加热温度过高 | 停止加热5分钟 |
| | 产品进/出风口堵塞 | 检查进风口和出风口是否堵塞 |
| | 产品处于暂停状态 | 取消暂停状态 |
| | 当前功能默认工作时间到 | 重新选择功能 |
| | 其他原因 | 请送维修点检修 |

当您认为产品有故障的时候，在送到维修网点修理之前请检查以上情况，进行确认。

服务指南

环保清单 产品中有毒有害物质或元素的名称及含量

| 部件名称 | 铅(Pb) | 汞(Hg) | 镉(Cd) | 六价铬(Cr(VI)) | 多溴联苯(PBB) | 多溴二苯醚(PBDE) |
|-------|-------|-------|-------|-------------|-----------|-------------|
| 灶面板 | ○ | ○ | ○ | ○ | ○ | ○ |
| 面板油墨 | X | ○ | X | ○ | ○ | ○ |
| 面盖 | ○ | ○ | ○ | ○ | ○ | ○ |
| 线圈盘组件 | X | ○ | ○ | ○ | X | X |
| PCB组件 | X | ○ | X | ○ | X | X |
| 底座 | ○ | ○ | ○ | ○ | ○ | ○ |
| 电源线 | X | ○ | ○ | ○ | X | X |

本表格依据SJ/T 11364 的规定编制。
○ 表示该有害物质在该部件所有均质材料中的含量均在GB/T 26572规定的限量要求以下。
X 表示该有害物质至少在该部件的某一均质材料中的含量超出GB/T 26572的限量要求。

声明

本资料上所有内容均经过认真核对，如有任何印刷错漏或内容上的误解，可向本公司咨询。
注：产品若有技术改进，会编进新版手册中，恕不另行通知。产品外观、颜色如有改动，以实物为准。

365天以换代修

服务内容

2021年1月1日后购买的美的生活家电正常使用一年内出现性能故障(非人为因素导致)，经授权服务商/电商客服鉴定属实，凭有效凭证直接以换代修。

有效凭证

- 有效发票、电商产品签收记录、连锁店购物小票、美云销用户销售单、以换代修卡等可查实凭证。无以上有效凭证，按产品出厂日期延后六个月作为购买时间点，开始计算365天以换代修时间。
- 凡属下列情况之一的，不属以换代修范围：
 - 非性能故障：产品经由授权服务商检测无故障或不属于性能故障；
 - 样机/赠品/优惠券：不享受以换代修服务权益，但可正常保修服务；
 - 不当使用造成故障：因个人使用不当（包括但不限于误用、疏忽、滥用、事故）造成的产品损坏；
 - 产品被拆卸：购买的产品被未经授权服务商或用户等人拆卸过；
 - 非家庭用户：本服务只针对个人及家庭用户，商用产品/工程类/团购礼品类产品不享受以换代修服务。

符合以换代修范围，可扫描下方二维码快速以换代修



扫码关注美的服务公众号
根据公众号操作以换代修

365天以换代修原则

- 1、换货新机自签收之日起（凭系统换货记录）仍享受 365 天以换代修及正常三包服务；
- 2、以换代修优先更换同型号产品；
- 3、若无同型号产品则提供同价位的其他型号产品。

产品保修卡

产品相关信息（用户填写）

| | |
|-------|------------|
| 用户姓名： | 当地维修网点电话： |
| 购买商品： | 维修记录： |
| 产品型号： | 维修日期： |
| 发票号码： | 故障内容及处理情况： |
| 购买日期： | 维修单位： |
| 产品编号： | 维修人员签名： |

服务承诺

产品如有故障，请与本公司的特约维修网点或客户服务中心联系
全国服务热线：400-8899-315
本产品仅适用户庭使用，本产品实行整机包修一年，包修期的起始日期以产品发票日期为准。

凡属下列情况之一的，不属包修范围

- 1、用户搬运和使用、保管和维护不当损坏/人为损坏；
- 2、经非本司指定维修部维修，或用户自行拆装、维修；
- 3、产品附件、印刷品（如说明书和开箱卡等）损坏；
- 4、使用非我公司产品标配的赠品和配件，造成损坏；
- 5、发票所载型号与维修产品型号不符或被涂改；
- 6、非家庭使用（如经营、商用、公司集体）的产品；
- 7、超出包修期；
- 8、无有效发票；
- 9、因不可抗力造成损坏。

本政策适用于在中华人民共和国境内（中国香港、中国澳门、中国台湾除外）销售使用的产品，消费者在指定区域外的地区使用，不能享受指定区域的“三包”政策。不属于包修范围内的产品，将提供收费维修服务，本公司客户服务中心仍热情为您服务。

服务热线：400-8899-315

广东美的生活电器制造有限公司
地址：广东省佛山市顺德区北滘镇三东路19号
邮编：528311 | 网址：www.midea.com



本文件含有美的集团的保密信息，禁止任何人未经授权以任何形式使用（包括但不限于全部或部分地泄露、复制或散发）

| 包装尺寸：以结构图纸为准 印刷颜色：黑色+美的蓝 | | 说明书 | | 电磁炉【机密】 | |
|-----------------------------|---------------|------|-------|--|--|
| 制作 | 苏倩 | 货号 | | 型号 | |
| 编码 | 1616600005919 | 条码内容 | 说明书编码 | 条码下方文字：说明书编码+厂家缩写，字体GothamMedium 颜色：85%黑 注：条码扫描结果为说明书编码，无厂家缩写，与条码下方文字不一致为特殊要求。 | |
| 版本信息 | A: 20230410 | | | | |