

服务指南

产品参数

型号	额定电压	额定频率	额定功率	水箱容量	蒸笼容量
MZ-ZGE3002	220V~	50Hz	1600W	4.0L	10.0L
MZ-ZGE3051	220V~	50Hz	1600W	4.0L	10.0L

环保清单

部件名称	产品中有毒有害物质或元素的名称及含量					
	有毒有害物质或元素					
	铅(Pb)	汞(Hg)	镉(Cd)	六价铬(Cr(VI))	多溴联苯(PBB)	多溴二苯醚(PBDE)
蒸笼盖总成	○	○	○	○	○	○
蒸笼总成	○	○	○	○	○	○
水箱组件	○	○	○	○	○	○
发热盘组件	X	○	○	○	○	○
蒸笼隔板	○	○	○	○	○	○
外壳总成	○	○	○	○	○	○
底座总成	○	○	○	○	○	○
电源线	X	○	○	○	X	X

本表格依据SJ/T 11364的规定编制。
○表示该有害物质在该部件所有均质材料中的含量均在GB/T 26572规定的限量要求以下。
X表示该有害物质至少在该部件的某一均质材料中的含量超出GB/T 26572的限量要求。

07

异常自检

异常现象	可能原因	检查要点及排除	
指示灯不亮	发热管不加热	1.电源没有接通 2.电源线损坏	1.检查开关、插头(是否插到位)、插座、电源线是否完好。 2.送指定维修网点维修
	发热管加热	指示灯损坏	送指定维修网点维修
指示灯亮,发热管不加热	1.发热管元件烧坏 2.内部连线部分断开	送指定维修网点维修	
水中有脏物浮起或有异味	未清洗干净	停止工作,进行清洗	
水干后持续加热不跳断	温控器故障	送指定维修网点维修	

清洁保养

为了安全和长久的使用本产品,请仔细进行日常检查和维护。

- 每次使用后请务必拔出电源线插头,然后将电蒸锅内的水倒出并待电蒸锅完全冷却后才能开始清洗。
- 不得使用研磨性清洁产品或溶剂进行清洁。
- 每次使用后,可用拧干的湿布擦洗电蒸锅底座和水箱。
- 定期清洁水箱、蒸笼、蒸笼隔板、蒸笼盖。
- 用完后应倒掉水箱中的剩水,每次蒸煮应换上干净水。
- 切勿将整个电蒸锅放入水中清洗,以免发生触电危险和功能故障。
- 收藏前应晾干各部件再放置安全、干燥处。

注:在水箱内表面完全冷却前,不要试图用手或人体其它部位触摸水箱内表面,以免烫伤。



本产品所含食品用塑料工具
生产许可证编号:粤XK16-204-00125

产品合格证
检查结论:合格
检查员号:检验员A1
检查日期:见生产批号

广东美的生活电器制造有限公司

声明

本资料上所有内容均经过认真核对,如有任何印刷错误及内容上的误解,可向本公司咨询。
注:产品若有技术改进,会编进新版说明书中,恕不另行通知。产品外观、颜色如有改动,以实物为准。

产品执行标准:GB4706.1-2005 GB4706.19-2008

09

365天以换代修



服务内容

2021年1月1日后购买的美的生活家电正常使用一年内出现性能故障(非人为因素导致),经授权服务商/电商客服鉴定属实,凭有效凭证直接以换代修。

有效凭证

有效发票、电商产品签收记录、连锁超市购物小票、美云销用户销售单、以换代修金卡等可查实凭证。无以上有效凭证,按产品出厂日期延后六个月作为购买时间点,开始计算365天以换代修时间。

凡属下列情况之一的,不属以换代修范围

- 非性能故障:产品经由授权服务商检测无故障或不属于性能故障;
- 样机/赠品/优惠品:不享受以换代修服务权益,但可正常保修服务;
- 不当使用造成故障:因个人使用不当(包括但不限于误用、疏忽、滥用、事故)造成的产品损坏;
- 产品被拆卸过:购买的产品未被授权服务商或用户等人拆卸过;
- 非家庭用户:本服务只针对个人及家庭用户,商用产品/工程类/团购礼品类产品不享受以换代修服务。

符合以换代修范围,可扫描下方二维码快速以换代修



扫码关注美的服务公众号
根据公众号操作以换代修

以换代修原则

- 换货新机自签收之日起(凭系统换货记录)仍享受365天以换代修及正常三包服务;
- 以换代修优先更换同型号产品;
- 若无同型号产品则提供美的同价位段其他型号产品。

10

产品保修卡



产品相关信息(用户填写)

用户姓名:	当地维修网点电话:
购买商品:	维修记录:
产品型号:	维修日期:
发票号码:	故障内容及处理情况:
购买日期:	维修单位:
产品编号:	维修人员签名:

服务承诺

产品如有故障,请与本公司的特约维修网点或客户服务中心联系
全国服务热线:400-8899-315
本产品实行整机一年包修期。(仅适用家庭使用的产品)
包修期的起始日期以产品发票日期为准。

凡属下列情况之一的,不属包修范围

- 用户搬运和使用、保管和维护不当损坏/人为损坏;
- 经非本公司指定维修部维修,或用户自行装拆、维修;
- 产品附件(如饭勺、汤勺等)、印刷品(如说明书和开箱卡等)损坏;
- 使用非我公司产品标配的赠品和配件,造成损坏;
- 发票所载型号与维修产品型号不符或被涂改;
- 非家庭使用(如经营、商用、公司集体)的产品;
- 超出包修期;
- 无有效发票;
- 因不可抗力造成损坏。

本政策适用于在中华人民共和国境内(中国香港、中国澳门、中国台湾除外)销售使用的产品,消费者在指定区域外的地区使用,不能享受指定区域的“三包”政策。不属于包修范围内的产品,将提供收费维修服务,本公司客户服务中心仍热情为您服务。

服务热线:400-8899-315

广东美的生活电器制造有限公司
地址:广东省佛山市顺德区北滘镇三乐路19号
邮编:528311 | 网址:www.midea.com



1616190001001-MS

美的电蒸锅 使用说明书



微信扫描二维码,获取电子说明书

使用前请仔细阅读本手册,并妥善保管



购买美的小家电365天内出现性能故障
凭发票等有效凭证可直接免费以换代修

安全警示

本节描述了安全事项的内容及重要性,以防止对使用者或其他人造成人身伤害或财产损失。请在充分理解下面内容的基础上阅读正文,并请务必遵守所描述的安全事项。

- 本产品未考虑无人照看的幼儿和残疾人对产品的使用或幼儿玩耍产品的情况。
- 禁止让儿童单独操作使用,确保不会将产品当成玩具,要放在婴儿接触不到的地方。
- 老年人或残障人士以及无使用经验的人应该在监护和指导下使用本产品。

【警告】重点安全注意事项

- 工作过程中,请勿将手或脸靠近蒸汽口,以免烫伤。
- 工作过程中,请勿用布等遮盖蒸汽口,以免引起事故或者造成电蒸锅损坏。
- 请勿改造:除维修技术人员以外,其他人不得进行分解、维修,以免造成火灾、触电、受伤。
- 请勿用于除交流电 220V 以外的电压,以免造成火灾、触电。电源线破损请勿使用。
- 请勿用以下方式操作,以免造成电源线破损引起火灾、触电:电源线强行折弯、靠近高温、捆绑、承载重物等。
- 如果电源线损坏,必须用专用软线或从其制造商或维修部买到的专用组件来更换。
- 插头需彻底插入插座,以免造成火灾、触电、短路。
- 请勿用湿手插、拔插头,以免触电、受伤。
- 请勿让儿童单独操作使用,要放在婴幼儿不能接触的地方,以避免触电、烫伤等危险事故出现。
- 工作过程中,禁止移动或晃动电蒸锅。
- 请勿向电蒸锅底部的排气孔插入大头针、铁丝或其他物品,避免触电伤害。器具不得浸入水中或淋水。
- 要单独使用额定电流 10A 以上的带接地线插座,如果与其他电器合用,插座会发生异常而引起火灾等危险。
- 电源线插头、插尾以及产品插座如有灰尘或水迹,请及时清理,以免造成火灾、触电或短路。
- 如需进行产品维护或更换零件,请到美的指定的专业维修网点。避免因维修不当或配件选用不当带来使用隐患。

01

- 电蒸锅不要放在不平稳、潮湿或者靠近其它火源、热源的地方,否则会受到损坏或发生事故。
- 电源线插头损伤,请勿使用,以免造成火灾、触电或短路。有此标识的位置:器具工作期间,某些表面会变烫从而导致温度很高。严禁用手触摸热盘及产品表面,以免烫伤。
- 美的电蒸锅不得无水干烧,使用前必须确认水箱内按说明书规定的水量添加足够的水,方可接通电源。
- 清洗美的电蒸锅前必须按下电源插头,不得采用可能使水进入产品本体内部操作,以免造成危险。
- 器具不能在外接定时器或独立的远程控制系统的方方式下运行。

【注意】可能造成轻伤或者财产损失的事项

- 水箱底座不应有异物和积水,如有请清理干净再使用。
- 使用中如果您接触的部位很热,应采取隔热措施或戴上隔热手套操作,并避免人体与蒸汽直接接触,以免烫伤。
- 在美的电蒸锅未充分冷却下,欲取下上层部件时,应当小心粘带下层部件而引起翻带食物等。
- 向水箱内添加水时,水量请勿超出“上水位”线,以免沸腾过程中溅出,烫伤或影响食物性能。
- 一些重要零部件,如保险丝等维修不当或私自短接可能使产品保护失效,导致过热或火灾。

【温馨提示】其他安全事项

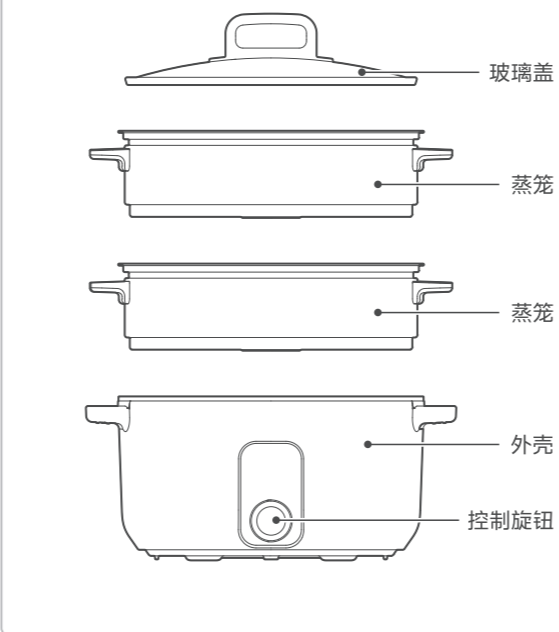
- 本产品仅限于室内适用。
- 如产品图片与实物不一致,以产品实物为准。
- 在产品工作前,请检查蒸笼放置是否正确,以免引起故障。
- 在产品使用中有轻微的嘀嗒声或嘶哑声音,是产品的正常声音,请不要惊慌。
- 产品正常工作的海拔高度范围为 0~2000 米。
- 请保管好说明书,以便日后使用过程中查询。

02

产品简介

部件展示

注意:说明书图片仅供参考,具体以包装箱内实物为准。



03

使用说明

快速入门

- 请仔细阅读使用说明,按要求操作。
- 从包装盒中取出蒸锅及配件,拆去内包装,用食品洗涤剂清洗蒸笼盖、蒸笼、水箱,并用清水洗净后晾干备用。水箱内部用湿布擦净。
- 产品本体(水箱、旋钮、外壳等)装配在一起的组件应放置于稳固平台上,应远离可能因蒸汽受损的物体,并放置在儿童触摸不到的地方。
- 直接往水箱注入冷水(图1),当选择火锅功能时加水必须高于下水位线并低于上水位线;选择定时蒸功能时,可以根据实际蒸煮的食物耗时选择加水量。

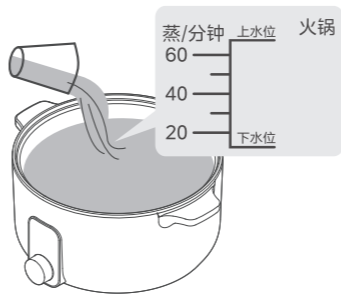


图1

04

功能说明

蒸笼自由组合
根据您的需求,选择一层或者多层蒸笼搭配使用。

蒸煮方便

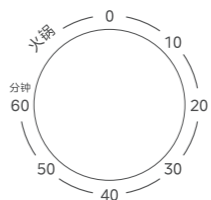
使用多层蒸笼时,建议将蒸煮时间适当延长,大块的食物放置于最下层蒸笼内蒸煮。可在每层蒸笼内放入不同的食物直接蒸煮,但要注意这样可能使食物互相串味。

方便观察食物烹饪情况
在蒸煮过程中可以通过蒸笼盖观察食物的烹饪情况。

蒸煮选择方便

首先确认水箱内水量是否充足,再接通电源,设置烹饪时间,开始工作。

注:为了减少时间偏差,设定烹调时间时,产品必须是通电状态;请按以下的建议时间设置烹调时间;冷冻的肉类、禽类、海鲜类,请先解冻再蒸煮。



蒸煮完毕

- 小心打开蒸笼盖,避免人体与溢出蒸汽正面接触。为防止食物蒸煮过头,可适时取下蒸笼,放于餐盘内。
- 使用完毕,拔出电源插头,待电蒸锅完全冷却后,再移动。

05

工作时间参考

表格中蒸煮时间和方法仅供参考,参考时间均根据冷水蒸煮及食物放在蒸笼内而设置,具体操作应视实际情况而定。

蛋羹	红薯	鲈鱼	排骨
15-20分钟	30-40分钟	15-20分钟	20-30分钟
面点	蔬菜	鲜虾	热菜
20-25分钟	15-25分钟	15-20分钟	15-25分钟

06