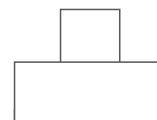


COLMO

产品名称: 吸油烟机
型号: CXWP1029W-SL6
制造商: 上海科慕电器有限公司
制造商地址: 上海市青浦区双联路158号1幢11层M区1190室
版本号: 230215 A.1

● 400-969-9999 ● www.colmo.com.cn



专业手册

使用前请仔细阅读本说明书，并妥善保管

安全提示

目录

安全提示	01
产品简介	03
部件名称	
附件清单	
维护保养	05
油杯清洁	
油网清洁	
电路原理图	07
电路图	
维修服务	08
异常现象自检	
技术参数	09
环保清单	10
安装指引	11
产品安装服务卡	17
保修卡	19

Tips

- 为保证使用安全，避免对您或他人造成伤害和财产损失，请您务必遵守以下安全注意事项。不遵守安全警告而错误使用时可能导致事故发生。
- 本产品未考虑到无人照看的幼儿和残疾人对器具的使用、幼儿玩耍器具的情况。

⊘ 表示【禁止】的内容



禁止易燃物品



禁止儿童操作

- 禁止炉火直接烘烤吸油烟机。
- 请勿用湿手插拔电源线插头。
- 请勿用力拽拉电线拔出电源线插头。
- 本产品仅供家庭日常使用，请不要在特殊环境中使用(例如:室外);也不可用来排出有危险的或者容易爆炸的物料或者气体。
- 当烟机在工作时，禁止将身体任何部位或任何物品放入风机运转区域。
- 严禁改装本产品，电源线不得自行更换和改制。
- 请勿让儿童玩耍塑料薄膜和包装箱，这可能会产生窒息事故，所以请让儿童远离包装材料，包装材料不是儿童玩具。
- 该吸油烟机排出的气体不应排到用于排出燃烧燃气或其他燃料的烟雾使用的热烟道中。
- 安装使用前请仔细阅读本说明书，严格按本说明书指示正确安装、使用，因不当的安装、使用所造成的危害，应由个人承担。

ⓘ 表示【强制】的内容



需专业人员

- 炉灶上烹调器具的支承面与吸油烟机最低部位的最小距离，如果吸油烟机安装在燃气炉灶上方，该距离应至少为650mm，如燃气炉灶安装说明规定了较大的安装距离，则对此应予以考虑。当吸油烟机与燃烧燃气或其他燃料的炉灶同时使用时，房间必须通风良好。
- 这是因为燃气灶具在工作时需要消耗大量的空气帮助燃烧，为此请打开门、窗以确保厨房的 airflow，以避免产生窒息危险。
- 如果电源线损坏，为了避免危险，必须由制造商、其维修部或类似部门的专业人员更换。
- 烹饪过程中，请保持厨房环境通风环境良好或开启烟机抽油烟功能。
- 旧的吸油烟机中包含可再利用的有用材料。请协助正确处理或回收利用而对环境保护作出贡献。
- 只有经过专业培训的，并具有相关资质的人员，才能对吸油烟机进行安装调试及维修，其他人员未经允许，不得擅自对吸油烟机进行安装调试或拆机维修，以免造成严重后果。
- 当旧的吸油烟机无法再使用时就应该放弃使用。拔下电源线插头，剪断电源线。

产品简介

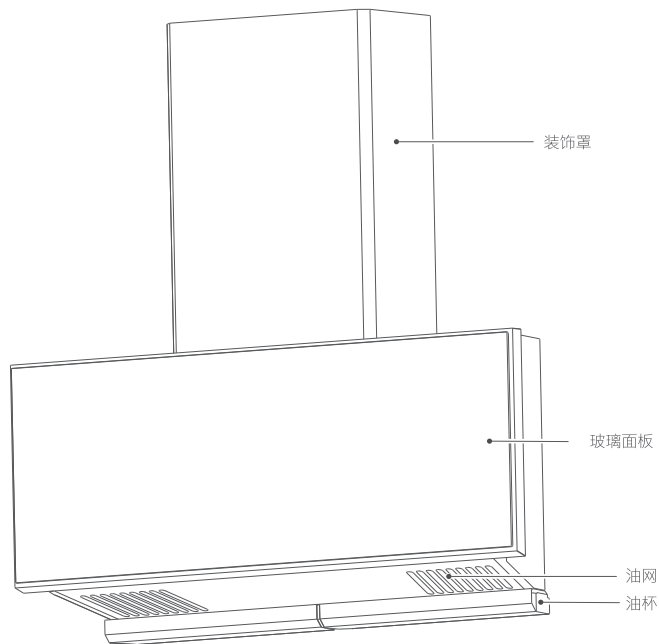
部件名称

⚠ 表示【注意】的内容

- 在密封性良好的建筑物中使用吸油烟机时，房间必须通风良好。
- 为了确保您能正确的、安全的使用吸油烟机，请同时仔细阅读您所购买灶具的使用说明书。
- 请正确、安全地使用您的灶具，并遵守灶具说明书中提及的注意事项。
- 如果发现吸油烟机有明显的损坏，请勿通电。请您立即与当地的经销商或公司的客户服务部联系。
- 如果未按说明书规定的方法清洗，吸油烟机有起火的危险。
- 请用户注意本地区电源电压、频率应与产品使用所需要的电压、频率相符；请正确安装油杯。
- 所有的包装材料都是环保的和可回收的，请以环保的态度处置这些包装材料以保持一个良好的环境。
- 在使用过程中，如出现异常情况（异常噪音、异味、烟雾、发热），应立即切断电源，拔掉插头，然后请立即拨打全国统一服务热线400-969-9999咨询。
- 如果你长期不使用吸油烟机，请切断电源、拔掉插头。

💡 表示【温馨提示】的内容

- 对吸油烟机表面及油网应经常清洁，不要使用清洁球、刷子、粗布，以免划伤机器表面。
- 应经常维护与保养吸油烟机，建议每次烹饪后用干布或沾有中性清洁剂的湿布清洁机体内外表面。切勿使用汽油、酸性物质、苯、苯溶剂或其他任何化学剂清洗吸油烟机。
- 建议每半个月清洗一次烟机，最长不超过一个月。



维护保养

附件清单

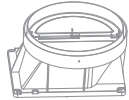


注意

- 本资料图片仅供参考，具体请以实物为准；产品若有技术改进，会编进本资料中，如资料与实物有差异请以实物为准。



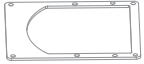
排烟管 1个
(含铝箔胶带)



止回阀 1个



机体挂板 1个



止回阀密封圈 1个



油杯 2个



限位块 1个



ST5×45十字槽
扁圆头螺钉 1颗



塑料膨胀管 7个



M5×50十字槽
沉头木螺钉 6颗



ST4.2×16
自攻螺钉 4颗



M5×16自攻
锁紧螺钉 1颗



ST4.2×9.5
自攻螺钉 2颗



ST2.9×9.5
自攻螺钉 2颗

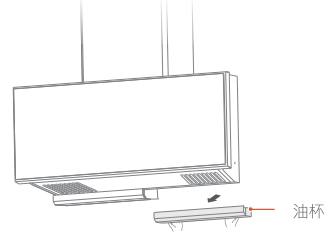
油杯清洁



注意

- 请及时倾倒油杯积油，否则可能外溢滴落灶台。

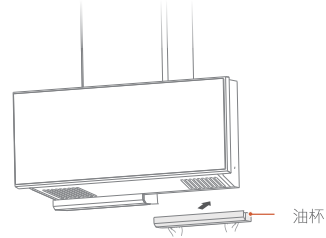
1. 双手水平抽出油杯，分别倒掉两个油杯的积油



2. 清洗油杯并擦拭干净



3. 双手水平，分别装回左右两个油杯



油网清洁 油网拆洗请联系COLMO专业人员: 400-969-9999

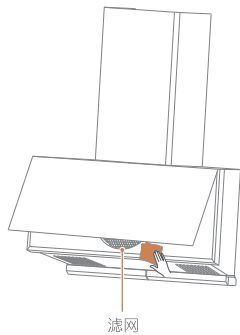


- 建议每半个月清洗一次油网，最长不超过一个月。

1. 待机状态下，长按3秒  打开玻璃面板




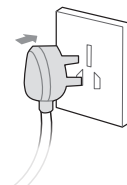
3. 清洁过滤网表面(勿拆)



2. 拔掉电源插头



4. 清洁完成后，插上电源插头（清洁时未拔掉电源插头的，长按3秒  关闭玻璃面板）

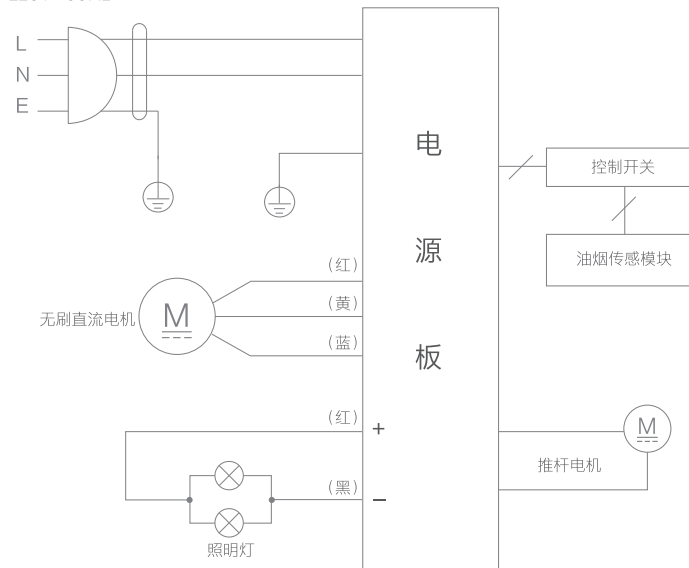


电路原理图

Tips

- 线路如有变更，恕不另行通知。

220V~ 50Hz





维修服务

全国服务热线
400-969-9999

异常现象自检

Tips

· 以下方法仍不能排除异常，请联系专业服务人员或拨打客服热线进行咨询。

异常的情况	请确认	对应方法
照明灯不亮，风机不转	电源插头未插入电源插座	插好电源插头
	电源插座无电	请专业人员检查电源
	烟机电路故障	拨打全国服务热线
照明灯亮，风机不转	烟机电路故障或电机故障	拨打全国服务热线
照明灯不亮，风机转	照明灯组件损坏	拨打全国服务热线
	灯连接线未接好或损坏	拨打全国服务热线
噪音大	排烟管安装松脱或多处拐弯，导致排气不顺畅	重新正确安装排烟管
	清洁烟机后，未能将叶轮、蜗壳等零件安装牢固	确保安装牢固
排烟效果差	排烟管安装松脱或多处拐弯，导致排气不顺畅	重新正确安装排烟管
	未调节至最高转速	调节至最高转速
	厨房空气流动大	避免开门开窗过多
	机器内部长期未清洁	请专业人员拆洗烟机
漏油	油杯未安装	按使用说明手册正确安装
	油杯已满	及时清空油杯
	内部长期未清洁油路堵塞满	请专业人员拆洗烟机
  图标快闪时	变频故障	拨打全国服务热线

技术参数

噪声：为A计权声功率级，平均声压级噪音为49dB

风量、最大静压：实测值与明示值的允差不应超过明示值的-10%

净重：指吸油烟机自身重量加上与吸油烟机安装、使用有关的附件，包括挂板、止回阀、排烟管、螺钉等

爆炒功能：运行爆炒功能时，风量可达30m³/min，最大静压可达1100Pa

产品型号	CXWP1029W-SL6	最大静压 (Pa)	≥650
使用电源	220V~ 50Hz	净重 (kg)	27
风机数	单风机	噪声【dB(A)】	63
最大照明功率 (W)	12V \equiv /2.5W x 2	能效等级	一级
额定功率 (W)	95	关机功率 (W)	N/A
爆炒功率 (W)	380	待机功率 (W)	≤2.0
排烟管外径 (mm)	Φ190 (内径Φ180)	全压效率 (%)	≥30
电机输入功率 (W)	90	气味降低度 (%)	≥96
风量 (m³/min)	18	油脂分离度 (%)	≥90
风压 (Pa)	≥420	机体尺寸 长x宽x高 (mm)	1000x235x480

该产品符合下列国家标准

- GB 4706.1-2005 《家用和类似用途电器的安全 第1部分：通用要求》
- GB 4706.28-2008 《家用和类似用途电器的安全 吸油烟机的特殊要求》
- GB 19606-2004 《家用和类似用途电器噪声限值》
- GB 29539-2013 《吸油烟机能效限定值及能效等级》

产品合格证

检查结论：合格

检查员号：检验员01

检查日期：见生产批号

上海科慕电器有限公司

环保清单

产品中有毒有害物质或元素的名称及含量

部件名称	有毒有害物质或元素					
	铅(Pb)	汞(Hg)	镉(Cd)	六价铬(Cr(VI))	多溴联苯(PBB)	多溴二苯醚(PBDE)
导流板组件	×	○	○	○	○	○
油杯组件	○	○	○	○	○	○
冷凝板组件	×	○	○	○	○	○
进风罩/过滤网	○	○	○	×	○	○
顶板/装饰罩	○	○	○	○	○	○
开关组件	×	○	○	×	×	×
接线盒组件	×	○	○	○	○	○
电器罩	○	○	○	○	○	○
连接线/电源线	○	○	○	○	○	○
箱体组件/机架组件	○	○	○	○	○	○
蜗壳组件	○	○	○	○	○	○
电机	○	○	○	×	○	○
叶轮组件	×	○	×	○	○	○
叶轮锁母	○	○	○	○	○	○
止回阀组件	○	○	○	○	○	○
止回阀密封圈	○	○	○	○	○	○
排烟管组件	×	○	○	○	○	×
水杯组件	○	○	○	○	○	○
喷管	○	○	○	○	○	○
照明灯	×	○	○	×	○	×
玻璃面板	○	○	○	○	○	○
WiFi模块组件	○	○	○	○	○	○
螺钉	○	○	○	○	○	○
附件	○	○	○	○	○	○

本表格依据SJ/T 11364的规定编制

○：表示该有害物质在该部件所有均质材料中的含量均在GB/T 26572规定的限量要求以下。

×：表示该有害物质至少在该部件的某一均质材料中的含量超出GB/T 26572规定的限量要求。

声明

本资料上所有内容均经过认真核对，如有任何印刷错漏或内容上的误解，可向本公司咨询。产品若有技术改进，会编进新版手册中，恕不另行通知。产品外观、颜色如有改动，以实物为准。

安装指引

安装注意事项

- 此吸油烟机为外排式吸油烟机，吸油烟机排出的气体不应排到用于排出燃烧燃气或其他燃料的烟雾使用的热烟道中。
- 请勿将吸油烟机安装在易燃材质的墙面上和使用固体燃料的炉具的上部。
- 在墙壁上钻孔时应避开墙内预埋的电线，以免引起触电危险。
- 吸油烟机应使用专用电源插座，并且专用电源插座应有可靠接地（本产品必须使用10A、220V~或以上的电源插座）。
- 安装吸油烟机的墙壁要有足够支撑强度，中空墙壁的中空板实心层应大于30mm，混凝土墙壁可直接打安装孔。整机必须牢固安装在墙壁上。
- 吸油烟机可能有非常锋利的边，在移动吸油烟机进行安装或者清理时，请佩戴防护手套。
- 如果您的厨房正处于装潢状态，请勿将吸油烟机暴露在外，因为建筑材料、灰尘、油漆、涂料以及它们挥发的气体会使吸油烟机表面产生腐蚀和失去光泽，请在装潢完毕后安装吸油烟机。

确定位置 (单位: mm)

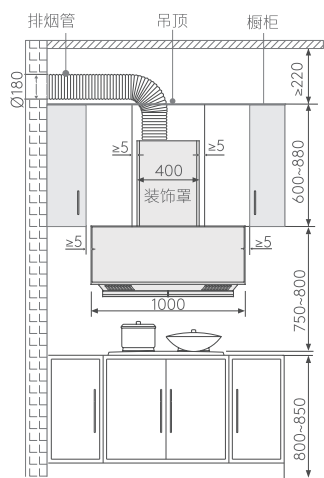
吸油烟机安装后, 应保持左右水平。

吸油烟机周围应避免门窗过多、空气对流过大, 否则会影响吸烟效果。

排烟管要求:

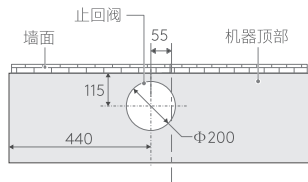
- 排烟管出口到机体的距离不宜过长;
- 转弯半径尽可能大, 且少转弯, 以免空气阻力太大, 影响排烟效果;
- 排烟管伸出户外或通进公共烟道, 接口处要严密, 以免户外或烟道废气回流, 不允许将废气排到热的烟道中;
- 如果烟管长度过长, 需将过长的烟管恢复至收缩状态并用胶带缠绕固定。

吸油烟机应水平安装于灶具上方, 安装示意图如下:

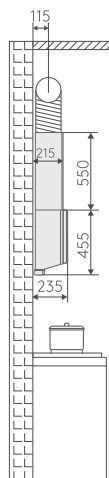


排烟管走橱柜安装示意图

- 插座建议安装在烟机两侧, 距离装饰罩 $\leq 800\text{mm}$, 避开装饰罩背部区域。



吊顶处排烟管开孔尺寸示意图

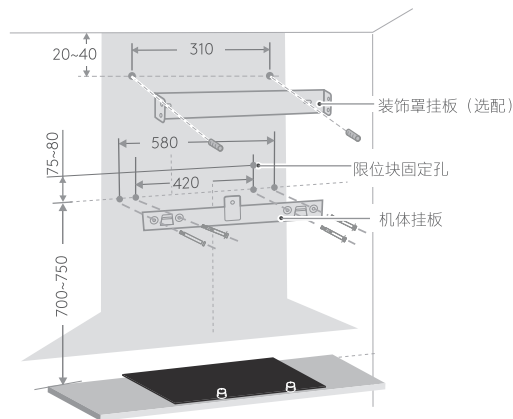


注: 此安装高度只适用于电灶, 如果安装在燃气灶上方, 安装高度按照燃气灶安装高度说明要求。

安装挂板 (单位: mm)

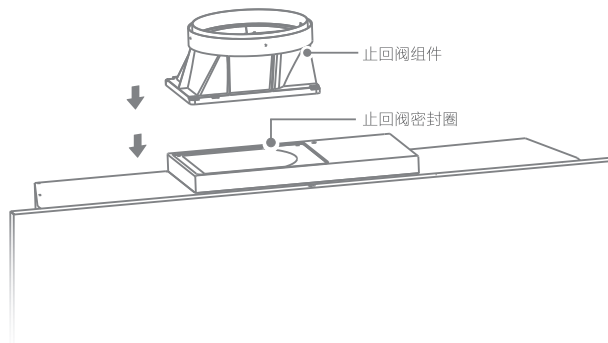
按图所示, 在墙壁相应位置转出5个直径为8mm, 深度为50-60mm的孔, 其中上侧的单独孔用来固定限位块。将塑料膨胀管压入孔内, 再用随机配备的M5*50沉头螺钉将机体挂板可靠固定。

注: 装饰罩挂板按照实际需要选择安装。



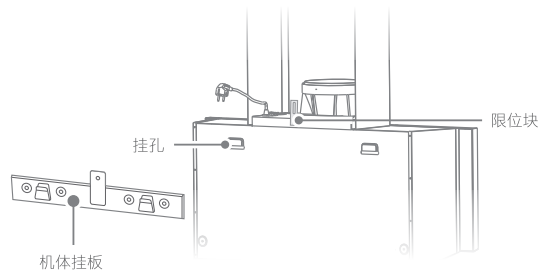
安装止回阀

将止回阀组件连止回阀密封圈安装在机架出口位置, 用随机配备的4颗ST4.2*16的螺钉紧固, 检查并确保阀片转动灵活。



安装机器和限位块

将机体后部的挂孔对准机体挂板的挂钩，从上往下挂入确认机体安装水平和牢固，将限位块顶住烟机，并用ST5*45扁圆头木螺钉将限位块可靠固定，防止机器意外脱落。

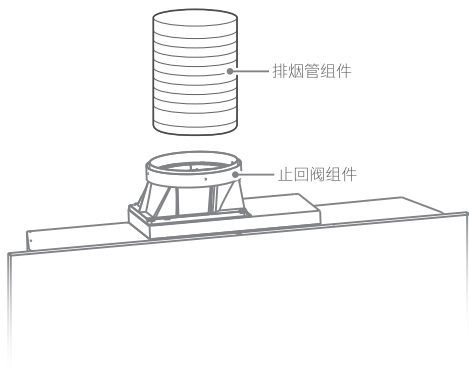


安装排烟管

将排烟管一端插入止回阀凹槽内，用随机配送的ST2.9×9.5自攻螺钉将排烟管固定在止回阀中，再用排烟管上的铝箔胶带缠绕在止回阀与排烟管的安装接头处。再将排烟管的另一端引至室外或者公共烟道中。

注：如果排烟管与公共烟道不匹配，可向售后部门申购排烟管变径接头进行转换。

若烟管长度过长，需将过长的烟管恢复至收缩状态并用胶带缠绕固定。



安装可调装饰罩

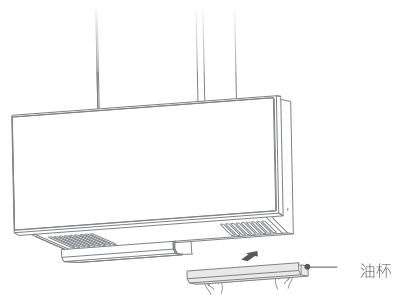
· 如果需要，可向售后服务部门购买可调装饰罩及安装配件。

如果您购买了可调装饰罩，根据可调装饰罩所需安装高度，在墙壁相应位置钻出2个直径为8mm、深度为50mm的孔，将膨胀管压入孔内，再用随机配备的2颗M5×50沉头木螺钉将装饰罩挂板可靠固定。将可调装饰罩调至对应高度，并用随机配备的2颗ST4.2×9.5自攻螺钉紧固在挂板上。



安装油杯

双手握住油杯底部两端，将左右两个油杯分别水平插入油杯支架卡槽中，并沿油杯支架向后推至限位处即可。





产品安装服务卡

COLMO

产品信息

产品名称及型号

产品购买日期

机身条码

--	--

服务单位信息

名称（盖章）

电话

安装人员签名

用户信息

用户姓名

联系电话

家庭住址

用户签名

日期： 年 月 日

相关信息（用户填写）

用户姓名		发票号码	
购买商店		购买日期	
产品型号		产品编号	
当地维修网点电话			

维修记录

维修日期	
故障内容及处理情况	
维修单位	
维修人员签名	

服务承诺	<p>吸油烟机严格遵照国家“新三包”规定进行保修服务。</p> <p>用户在正常使用产品的情况下，可为其提供相关免费维修服务：</p> <p>吸油烟机整机包修八年，如果保修政策发生变化，则以本公司售后服务政策为准。</p> <p>保修期内用户可享受免费上门维修（特殊地区除外）及更换零部件服务。</p> <p>其它事项按照国家“新三包”规定执行。</p>
-------------	---

凡属下列情况之一的，不属包修范围：

- 1 因用户使用不当或保管不善而损坏的产品
 - 2 非我公司特约服务人员安装或维修造成损坏的产品
 - 3 没有有效购机证明的产品或购机证明经涂改的产品
 - 4 安装服务卡上登记的产品型号、机身编码与所维修产品的产品型号、机身编码不符的产品
 - 5 由于电源电压不稳定或超出正常电压范围(198-243)Va.c.,或电源线路安装不符合国家电气安装要求而造成损坏的产品
 - 6 公司降价销售或在安装服务卡和机身上已印上‘等外品’、‘处理品’字样的产品
 - 7 不可抗拒的自然灾害造成损坏的产品
 - 8 超过规定包修期限的产品
 - 9 说明书指定不宜使用及使用方法不正确而造成损坏的产品
- 不属于包修范围的产品将提供收费维修服务，本公司客户中心仍热情为您服务。

售后服务热线: 400-969-9999

- 在购买本公司产品时，请立即填写此保修卡
- 请妥善保管保修卡，消费者不必将其寄回本公司
- 维修时请携带保修卡及有效发票正本

技术要求：

颜色：印刷颜色为四色，封面LOGO 黑色

材质：封面封底157克哑粉纸双面过哑膜，内页105克

尺寸：尺寸110*180mm 尺寸±3mm

装钉方式：钉装

技术要求不要印刷出来了~