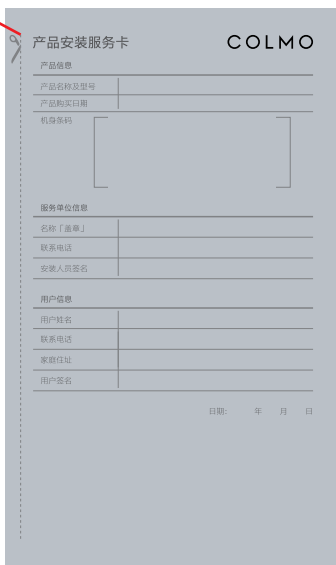


80A-L9V7-OHMO

技术要求:

- 1、物料编码: 16163200007622;
- 2、印刷颜色: 为三色印刷;
- 3、材料: 封面/封底157g哑粉纸(表面过哑膜); 内页105g哑粉纸;
- 4、骑马钉装订, 尺寸110x180mm, 20P;
- 5、此处打针线孔

注: 说明书需带包装袋且右上角粘贴物料编码二维码配送,
袋子尺寸: 122*205±3mmmm的 LDPE材质自封袋;
二维码尺寸: 25x25±3mm



						材料:	名称:	
						见技术要求	使用说明书	
						阶段标记	比例	版本
标记	处数	分区	更改文件号	签名	日期		1:1	A
设计/日期	韦婷婷20221222	会签/日期	闫步云20221222			共	张	第
校对/日期	温小健20221222	标准化/日期	马锦友20221222			张	图号:	
审核/日期	董小妹20221222	批准/日期	冯在锋20221222			规格:		CWWHO-LA61-Y03
						美的厨热事业部		COLMO净饮机

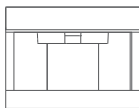
1

2

3

4

COLMO



使用说明书

使用前请仔细阅读本说明书，并妥善保管

目录

安全提示 01

注意事项 02

操作指引 03

整机安装

取水

滤芯更换

智能家电联网指引 05

环保清单 06

保修卡

安装告知书

服务安装卡

滤芯服务卡

安全提示

Tips

- 为保证使用安全，避免对您和他人造成伤害和财产损失，请您务必遵守以下安全注意事项，不遵守安全警告而错误使用可能导致事故发生。

⊘ 表示「禁止」的内容



禁止阳光照射



禁止易燃物品



禁止潮湿区域



禁止湿手触摸



禁止非专用刀
切PE管



禁止管路漏水



避免零摄氏度
运行



禁止有机溶剂

- 严禁用水冲洗机身。
- 严禁使用万用插座与其他电器同时使用，应使用不小于10A并正确接地的三孔插座。
- 严禁使用酒精、汽油等有机溶剂擦拭机身。
- 接水时严禁将水嘴伸入杯口内，以免开水堵住水嘴产生危险。
- 避免存放于强烈阳光照射的地方，易造成产品部件老化；避免将产品储存或暴露在0°C以下的环境中。
- 不要将产品侧放、卧放、倒放。
- 不要将产品接头、管道随意自行改动。

❗ 表示「强制」的内容



需要接地



需要专业人员

- 如果电源软线损坏，为了避免危险，必须由制造商、其维修部或类似部门的专业人员更换。避免挤压、折叠、打结或损坏电源线。
- 机身底部与周边勿垫放其他物品。
- 本产品适用水源温度为4-38°C。
- 本产品电源线连接的插座必须设有可靠的接地装置。
- 当环境温度低于0°C时，机器内的水可能会结冰，请注意不使用时排空机器内的存水。
- 必须由专业人员安装或移装，自行拆卸产品上的零部件容易损坏产品或发生触电危险，自行移动和搬运容易操作不当，引起机器损坏。

注意事项

Tips

- 为保障产品正常运行，避免保养不当出现故障，危害到饮水安全，净水设备在日常使用过程中都需要保养。
-
- 本产品仅适用于海拔1000米以下的地区安全使用，当进水温度或环境温度低至4°C或高至38°C时，停止使用。
 - 在取用较高温度的水后，马上取用低温水，刚出来的水的温度可能较高，请谨防烫伤。
 - 如果因家庭停水或其他原因导致净饮机连续缺水2小时，则净饮机将进入自我保护状态，此时屏幕显示E6故障，其他灯熄灭，屏幕无法操作。此为正常保护设置，排除缺水故障后，将机器插头重新拔插即可。
 - 请定期清洗和更换滤芯。
 - 产品在制水时候，会有轻微振动和噪音，属正常现象。
 - 出现故障时，迅速切断电源、水源并联系当地经销服务网点或全国服务热线400-969-9999。

操作指引

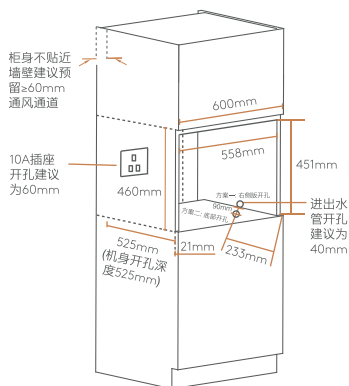
Tips

- 安装操作需当地经销商服务网点的专业人员进行；拨打400-969-9999预约净水机安装，安装师傅进行整机安装、冲洗、调试。

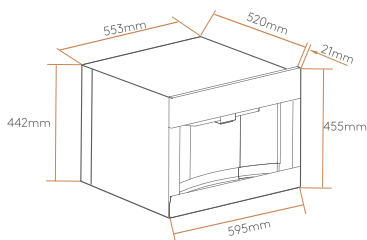
整机安装

- 1 建议安装高度范围1150-1200mm（从橱柜安装面到地砖距离）；根据家人身高可适当调整安装高度。
- 2 新机首次安装使用，需要进行如下清洗：
 - ① 首次通水上电后制满水，第一次放冷水至自动停止出水，再制水完成后放常温水至停止出水，如此按“冷水-常温水-冷水-常温水-冷水”循环5次；
 - ② 待步骤①中第5次放完冷水后，待机器再次制满水后整机静置2小时；
 - ③ 待步骤②完成后，参考步骤1，即“冷水-常温水”循环2次；
 - ④ 如上步骤完成后可正常使用机器。

1 安装示意（橱柜）



2 产品尺寸

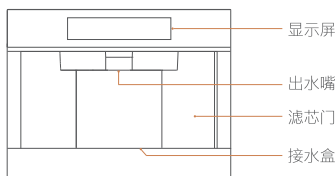


▲ 机器安装规范

- 1 橱柜安装面承重≥50kg；
- 2 电源插座不可在机器正后方，安装在容易触及的地方方便断电；
- 3 废水管要有效固定在排水管道上，避免压力过大废水管脱出；
- 4 进水口PE管须放水冲洗后方可接入机器。

取水

按如下说明进行机器操作，详细操作请扫描“智能服务二维码或产品机身二维码”查看电子说明书。

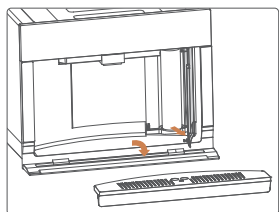


滤芯更换

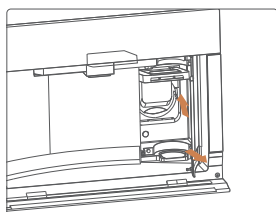
- 1 当滤芯使用寿命到期后，请按照以下步骤更换滤芯。
- 2 更换滤芯时必须按顺序关闭三通球阀（三通球阀位置：找到机身后方[自来水]接口，沿该接口PE塑料管找到的第一个阀即为三通球阀），然后拔掉整机电源。



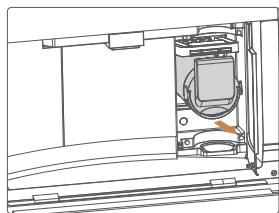
- 3 滤芯更换过程需要关闭进水水源，待更换完成后再打开进水水源，操作指引如下：



- 1 先向下翻开玻璃挡板，取出接水盒。然后扣住滤芯门左下角扣手，打开滤芯门



- 2 扣开滤芯压杆翻盖(橙色塑件) 将滤芯压杆向上翻至顶部卡住



- 3 翻转滤芯手柄（橙色环状手柄）将滤芯接口与水路脱离，然后向外拉，取出整支滤芯



- 4 逆向操作装入新滤芯，向下翻转滤芯压杆并压紧直至“啾”一声，盖上滤芯门。滤芯更换完毕后，长按屏幕“滤芯复位”3秒，将滤芯寿命复位

智能家电联网指引

Tips

- 注意事项及联网失败原因排查:
- 为产品联网时, 请确保手机尽量接近本产品。
- 根据App提示, 如果您的产品仅支持2.4GHz无线网络通信, 选择当前家庭无线网络时, 请注意选择2.4GHz网络。
- 路由器无线网络名称不建议含有中文或特殊字符(包括标点符号, 空格等)。
- 建议同一路由器下连接设备数不超过10个, 避免因信号不稳定对联网造成影响。
- 若路由器或无线网络名称密码更改, 需重复以上过程重新联网。
- 随着产品技术更新, 美的美居App内容可能会有所变更, 实际以美的美居App内展示向导为准。

1 下载安装应用App

扫描右方二维码或在应用市场搜索“美的美居”下载并安装App;



2 注册登录

在App主界面, 点击“+”按钮, 根据向导完成帐号注册登录;



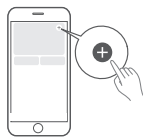
3 添加设备

方式A: 设备通电后, 若App首页发现附近可添加设备, 点击“添加”按钮进行添加。

方式B: 设备通电后, 点击首页右上角“+”后选择“添加设备”, 可通过扫描家电机身二维码、选择品类型号或者附近设备的方式添加设备。



方式A



方式B

4 设备联网

根据App向导提示, 为设备连接网络; 若联网失败请参考App页面提示进行操作。



环保清单

Tips

环保清单中零部件包含不同产品型号的部件，具体以实物为准。

产品中有毒有害物质或元素的名称及含量

部件名称	中国RoHS物质或元素					
	铅(Pb)	汞(Hg)	镉(Cd)	六价铬(Cr(VI))	多溴联苯(PBB)	多溴二苯醚(PBDE)
压缩机	○	○	○	○	X	○
充氟工艺管	X	○	○	○	○	○
干燥过滤器	X	○	○	○	○	○
装饰标贴	○	○	○	○	○	○
球阀	X	○	○	○	○	○
保温棉	○	○	○	○	X	○
内胆组件	○	○	○	○	○	○
按键板、 限温器、 TDS模块	○	○	○	○	○	○
发泡料	○	○	○	○	X	○
保温泡沫	○	○	○	○	○	○
PE材质管材	○	○	○	○	○	○
EVA材质包装件	○	○	○	○	○	○
纸箱	○	○	○	○	○	○
HIPS外壳	○	○	○	○	○	○
机械类防漏水阀	○	○	○	○	○	○
温控器	○	○	○	○	○	○
连接器	○	○	○	○	○	○
沸腾胆	○	○	○	○	○	○
胶带、打包带、 铝箔纸、硅脂、 双面胶、热熔胶	○	○	○	○	○	○
保温套管	○	○	○	○	○	○

Tips

环保清单中零部件包含不同产品型号的部件，具体以实物为准。

产品中有毒有害物质或元素的名称及含量

部件名称	中国RoHS物质或元素					
	铅(Pb)	汞(Hg)	镉(Cd)	六价铬 (Cr(VI))	多溴联苯 (PBB)	多溴二苯 醚(PBDE)
包胶铁丝	X	○	○	○	○	○
接线帽	○	○	X	○	○	○
海绵不干胶条	X	○	○	○	○	○
硅胶管及组合管、 密封圈、胶脚	○	○	○	○	○	○
过滤棉、防蒸汽 棉、滤芯	○	○	○	○	○	○
水龙头组件	○	○	○	○	○	○
内外部塑料件 总成	○	○	○	○	○	○
尼龙钉	○	○	○	○	○	○
尼龙扎带	○	○	○	○	○	○
UV杀菌模组	○	X	○	○	○	○
包装件	○	○	○	○	○	○
钢化玻璃面板	○	○	○	○	○	○
显示板	X	○	○	○	○	○
电源板	X	○	○	○	○	○
电源适配器	○	○	○	○	○	○
漏水保护检测板	○	○	○	○	○	○
电磁阀	○	○	○	○	○	○
水泵	○	○	○	○	○	○
有刷直流泵	○	○	○	○	○	○
连接线	○	○	○	○	○	○

Tips

环保清单中零部件包含不同产品型号的部件，具体以实物为准。

产品中有毒有害物质或元素的名称及含量

部件名称	中国RoHS物质或元素					
	铅(Pb)	汞(Hg)	镉(Cd)	六价铬 (Cr(VI))	多溴联苯 (PBB)	多溴二苯 醚(PBDE)
水位传感器	X	○	○	○	○	○
微动开关	○	○	X	○	○	○
温度传感器	X	○	○	○	○	○
按键板、 限温器	○	○	○	○	○	○
热罐	X	○	○	○	○	○
电源线	○	○	○	○	○	○
加热器组件	○	○	○	○	○	○
电子冰胆	○	○	○	○	○	○
臭氧发生器	X	○	○	○	○	○

备注:

- 1.“○”表示中国RoHS管控物质或元素在该部件所有均质材料中的含量均在GB/T 26572规定的限量要求以下;
- 2.“x”表示中国RoHS管控物质或元素至少在该部件的某一均质材料中的含量超出GB/T 26572规定的限量要求;
- 3.以上清单中所包含零部件依据不同产品型号略有不同，具体以实物为准。



本产品说明书所述的正常情况下使用时的“环保使用期限”为10年，该期限引用自中国家用电器协会《关于家用电器环保使用期限的指导意见》。

保修卡

COLMO

相关信息「用户填写」

用户姓名		常用电话	
通讯地址			
产品型号		产品编号	
购买店铺		购买日期	
维修点		发票号码	

维修记录

维修日期			
故障内容及处理情况			
维修单位		维修单位电话	
维修人员签名			

服务承诺

在购买本公司产品时，请立即填写此保修卡，请妥善保管保修卡，消费者不必将其寄回本公司。维修时请携带保修卡及有效发票正本。

产品如有故障，请与本公司的特约服务网点联系。

COLMO净饮水机实行整机保修六年（滤芯等耗材不在保修范围内）。

凡属下列情况之一的，不属包修范围：

- 1 消费者使用、保管、维护不当造成损坏；
- 2 非本公司指定维修部自行装拆修理而造成损坏；
- 3 发票型号与维修产品型号不符或者有涂改；
- 4 无有效发票；
- 5 因不可抗力造成损坏；
- 6 用本公司的非标配的赠品或附件所发生的质量事故，我司不负责任；
- 7 本产品用于非家庭用途，将实行整机保修半年；
- 8 属人为造成故障或使用不当造成故障不属于保修范围；
- 9 请遵照本说明书要求正确安装使用，产品安全使用年限为8年；
- 10 超出正常使用条件，强行使用本产品造成故障或者损坏的不属于保修范围。

* 不属于包修范围的产品，COLMO服务人员提供有偿的上门服务，服务费用（包括上门费用、维修费用和配件费用）。费用标准以维修人员出示的COLMO统一收费标准为准，并由服务人员开具发票，否则可以拒绝付费。

售后服务热线: 400-969-9999

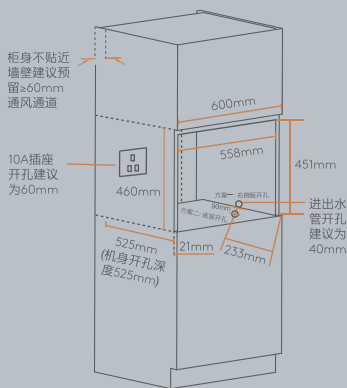
在购买本公司产品时，请立即填写此保修卡请妥善保管保修卡，消费者不必将其寄回本公司。维修时请携带保修卡及有效发票正本。

净饮机安装告知书

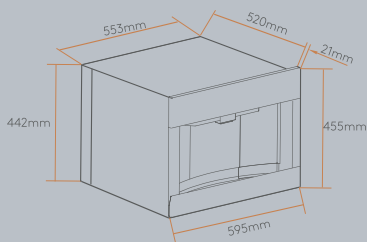
感谢您选择COLMO净饮机，为了保障您可以更好地使用净饮机，请联系当地经销服务网点的专业人员进行安装，全国服务热线400-969-9999。

在安装时，我们有以下安装步骤需要您协助确认效果，给您带来的不便敬请谅解，示意图可能与实物有差异，请以实物为准。

1 安装示意（橱柜）



2 产品尺寸



⚠ 机器安装规范

- 1 橱柜安装面承重 $\geq 50\text{kg}$;
- 2 电源插座不可在机器正后方，安装在容易触及的地方方便断电；
- 3 废水管要有效固定在排水管道上，避免压力过大废水管脱出；
- 4 进水口PE管须放水冲洗后方可接入机器。

用户协助确认事项，符合请打“√”，不符合请打“×”。

1. 进出水的PE管不应有打折。
2. 对于颗粒活性炭滤芯（滤芯标贴上有标明），安装时有冲洗滤芯。
备注：只有颗粒活性炭滤芯需要冲洗，其他（如PP棉、碳棒活性炭等滤芯）不需要冲洗。
3. 滤芯安装到位，通水无漏水问题。
4. 安装完成后售后有讲解使用方法。
5. 安装完成后售后有讲解保养方法。

使用注意事项

- 1.安装完成后暂时不使用，如新房装修、长期外出不在家等情形，需关闭进水三通球阀，需断开机器电源。再次使用时，应先放水3-5分钟后才能正常使用。
- 2.环境温度较低时，出水流量有所减少、此为机器滤芯固有特征，为正常现象。
- 3.机器在制水时，会有轻微振动和噪音，为正常现象。
- 4.为保护机器，机器会自动冲洗，必须固定好废水管到下水道。如果没有固定好废水管，在冲洗时，可能会导致水流出到家中。
- 5.不应有其他物品导致净水机的进出水管打折。
- 6.滤芯需要根据机器提示或COLMO服务提示定期更换。不按时更换滤芯会导致机器寿命降低。
- 7.机器周围环境低于2°C时，需要关闭三通球阀，将机器里的水排空，防止机器冻裂。
- 8.反渗透过滤有废水产生，此为产品特性。
- 9.机器的维护、保养、维修，应由专业人员进行。请不要自行拆卸修理，以免发生危险或对机器造成伤害。
- 10.请务必使用本公司提供的配件。
- 11.更多产品相关信息在说明书里，请仔细阅读。

以上内容安装人员均已讲解到位，本人已知悉！

用户签名:

日期:

安装人员签名:

日期:

服务安装卡

为维护您的消费权益，请根据实际情况在下列栏目中“√”或填写相关内容

用户监督栏

1.是否收费? 是 否 金额: 元

2.是否按预约时间准时上门? 是 否 超过时间:

3.是否在您家吃饭、喝饮料、吸烟? 是 否

4.服务态度: 很好 较好 一般 差 很差

5.安装配件使用情况: 用户自购 网点代购

6.是否对设备进行了调试: 是 否

7.是否在安装后对安装地点进行清洁: 是 否

8.是否对您进行设备使用指导: 是 否

您是否还有其他建议:

备注:

- 1.本表若无COLMO服务网点名称盖章和用户亲自签名均属无效。
- 2.安装初期（2-3天）纯水TDS值会逐渐变小（随原水不同，略有差异）

以上内容安装人员均已讲解到位，本人已知悉！

售后签名: _____ 日期: _____

用户签名: _____ 日期: _____

服务安装卡

请安装人员填写该页内容，否则无法录单结算费用（必填）

用户档案情况

用户姓名： 固定电话：

手机：

通讯地址：

购买机型： 生产批号：

生产条码：

购买日期： 年 月 日 安装日期： 年 月 日

产品安装情况

供水方式： 自来水 井水 集中供水 其他

安装用户水压： kg/cm²（公斤） 装减压阀/增压阀

备注：水压需在0.1-0.4MPa范围内，高于或低于此范围必须安装减压阀/增压阀

安装用户水质 原水TDS值 纯水TDS值

安装位置： 橱下 台上 壁挂 阳台

卫生间 水表间 其他

备注：要求无阳光直射，无雨水直淋

电路连接： 固定插座，插座质量良好，无滴水、进水风险

水路连接： 角阀质量良好，接口无生锈、滑牙等不良

浓缩水排放方式： 排放到下水道 排放到储水桶

排放到卫生间 其他

滤芯服务卡

购买机型: _____

安装日期: _____

服务网点: _____

安装人员签名: _____

 COLMO贵宾专线
400-969-9999

滤芯名称	中国RoHS物质或元素				
	PCB滤芯	PAC滤芯	反渗透滤芯	炭棒活性炭滤芯	颗粒活性炭滤芯
第一次保养 ____年____月 签名:	____支	____支	____支	____支	____支
第二次保养 ____年____月 签名:	____支	____支	____支	____支	____支
第三次保养 ____年____月 签名:	____支	____支	____支	____支	____支
第四次保养 ____年____月 签名:	____支	____支	____支	____支	____支
第五次保养 ____年____月 签名:	____支	____支	____支	____支	____支
第六次保养 ____年____月 签名:	____支	____支	____支	____支	____支

Tips _____

- 滤芯更换周期请参考说明书或滤芯壳体上的滤芯标贴。
- 超过1周不使用机器，请提前关闭水源、电源，再次使用时先放水3-5分钟。
- 为了您的饮水安全，请定期更换滤芯，滤芯的使用寿命为建议周期，实际情况根据水质差异有所不同。

滤芯服务卡

购买机型: _____

安装日期: _____

服务网点: _____

安装人员签名: _____

 COLMO 贵宾专线
400-969-9999

滤芯名称	中国RoHS物质或元素				
	PCB滤芯	PAC滤芯	反渗透滤芯	炭棒活性炭滤芯	颗粒活性炭滤芯
第一次保养 ____年____月 签名:	____支	____支	____支	____支	____支
第二次保养 ____年____月 签名:	____支	____支	____支	____支	____支
第三次保养 ____年____月 签名:	____支	____支	____支	____支	____支
第四次保养 ____年____月 签名:	____支	____支	____支	____支	____支
第五次保养 ____年____月 签名:	____支	____支	____支	____支	____支
第六次保养 ____年____月 签名:	____支	____支	____支	____支	____支

Tips _____

- 滤芯更换周期请参考说明书或滤芯壳体上的滤芯标贴。
- 超过1周不使用机器，请提前关闭水源、电源，再次使用时先放水3-5分钟。
- 为了您的饮水安全，请定期更换滤芯，滤芯的使用寿命为建议周期，实际情况根据水质差异有所不同。

扫码体验智能服务

净饮机 CWHO-LA61



微信扫码:

- 下载美的美居App
 - 查看电子说明书
 - 进入COLMO小程序
-

产品名称: COLMO牌CWHO-LA61型净饮机

型号: CWHO-LA61

制造商: 上海科慕电器有限公司

制造商地址: 上海市青浦区双联路158号1幢11层M区1190室

生产厂: 佛山市美的清湖净水设备有限公司

生产厂地址: 佛山市顺德区北滘镇广教社区居民委员会广乐路68号1号厂房二楼之二