

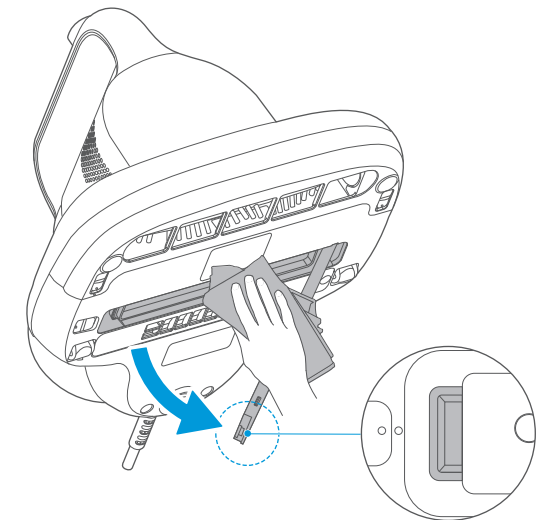
## 清洁保养

### 放电板清理

⚠注意

放电板角度旋转到位后不要用力持续旋转，以免损坏！

- 借助放电板端部扣手槽向下旋转打开放电板，使用小毛刷或抹布对放电板进行清理。



扣手

## 快速入门指南 美的除螨吸尘器

使用前请仔细阅读本手册，并妥善保管  
更多使用指引，请扫描机身“扫码开启服务”二维码

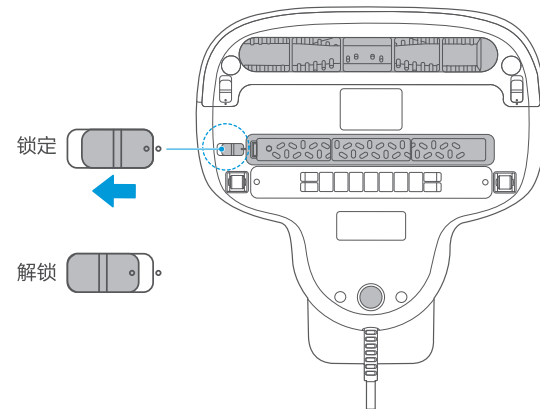
## 清洁保养

### 放电板清理

⚠注意

- 为避免影响放电模块正常工作，金属网有脏污时，请及时清理；
- 拆卸锁扣以及滚刷前，一定要关闭机器，并拔下电源线插头。

- 如下图箭头所示，用手指拨动滑钮至行程末端，此时放电板已解锁；



锁定

解锁

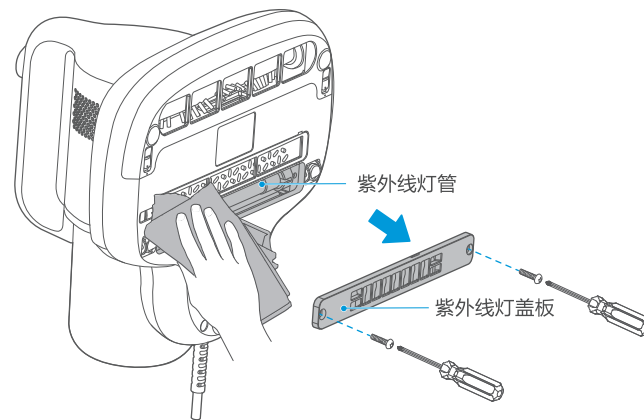
## 清洁保养

### 紫外线灯清理

⚠注意

- 为了使紫外线灯管有较好的除螨效果，请定期擦拭清洗；
- 在清理紫外线灯前，一定要关闭机器，并拔下电源线插头。

用十字螺丝刀卸下紫外线灯盖板螺钉，取下紫外线灯盖板，用干毛巾轻轻擦拭紫外线灯表面即可；清理完毕后，按照拆分相反顺序组装即可。



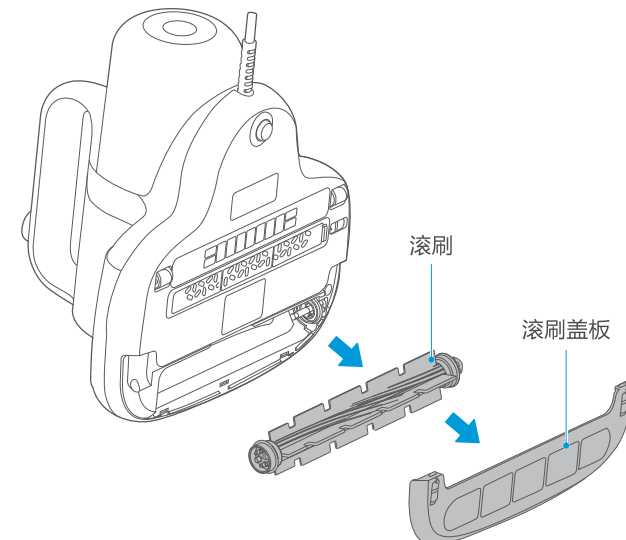
紫外线灯管

紫外线灯盖板

## 清洁保养

### 滚刷清理

- 取下滚刷、滚刷盖板并清洁，根据拆解步骤装回即可。



滚刷

滚刷盖板



微信扫一扫，服务立马到

CM5

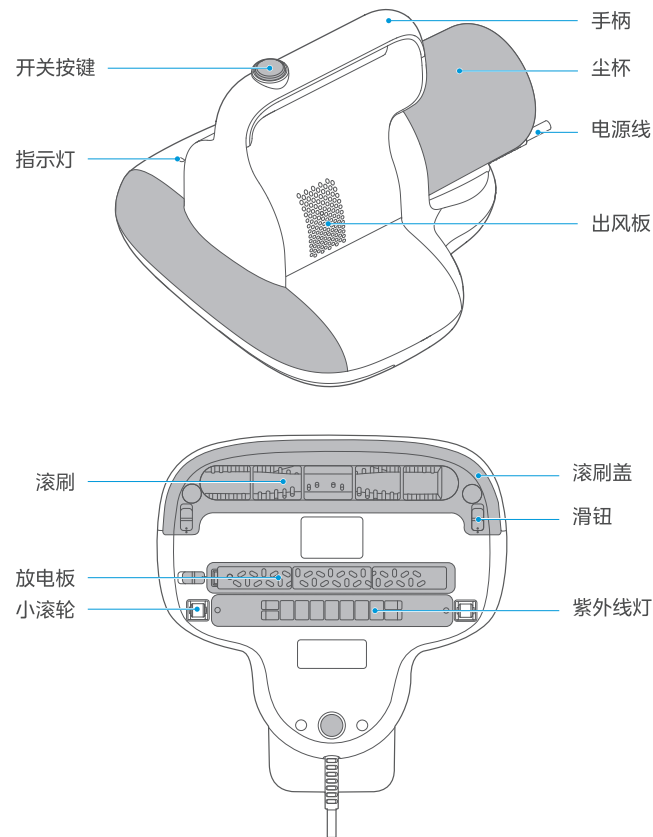
TEL 400-8899-315

江苏美的清洁电器股份有限公司  
地址：苏州市相城经济开发区漕湖大道39号  
编码：215000  
网址：www.midea.com  
版本号：CM510-06-R1.1

本资料上所有内容均经过认真核对，如有任何印刷错漏或内容上的误解，可向本公司咨询。  
注：产品若有技术改进，会编进新版手册中，恕不另行通知。产品外观、颜色如有改动，以实物为准。

## 产品简介

### 部件展示



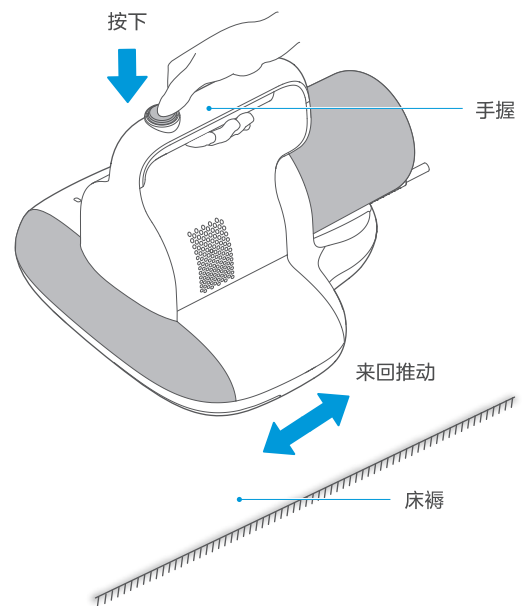
## 功能操作

### 清扫

#### ⚠注意

1. 紫外线灯管对人体有伤害, 请勿照射人体;
2. 如使用中发发现灯管碎裂, 请联系售后人员更换灯管, 切勿自行更换;
3. 紫外线灯管需除螨仪接触床面等工作台面才可以正常工作。
4. 整机运行时有气流高速流动声属于正常现象。

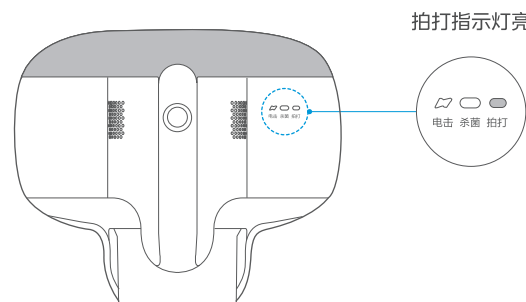
把除螨吸尘器放置于床褥上, 按下开关按键, 来回推动, 实现清扫。



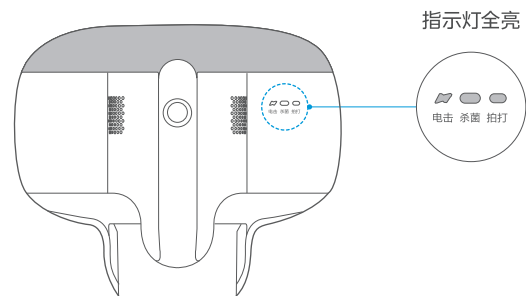
## 功能操作

### 指示灯

1. 拍打指示灯:  
接通电源, 按下开关按键, 拍打指示灯亮, 拍打滚刷即开始工作。



2. 电击+杀菌+拍打指示灯:  
接通电源, 按下开关按键, 将除螨仪置于床面等工作台面时, 触发除螨仪底部保护开关, 放电模块及紫外线灯开始工作, 电击、杀菌及拍打指示灯全亮。除螨仪离开工作台面, 电击及杀菌指示灯灭, 放电模块及紫外线灯停止工作。



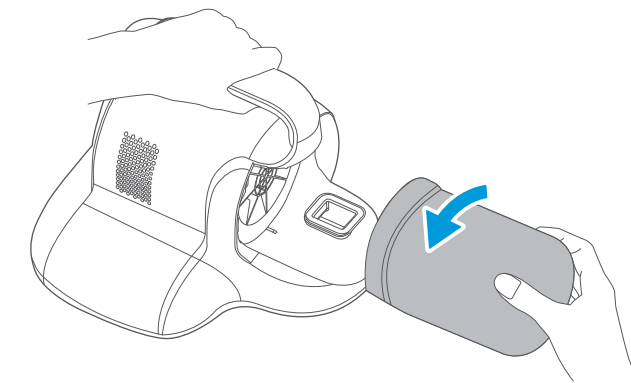
## 清洁保养

### 尘杯清理

#### ⚠注意

1. 取出尘杯前, 一定要关闭机器, 并拔下电源线插头;
2. 请注意玻璃等锐利的物品, 防止受伤;
3. 为保持除螨吸尘器吸力, 请定期清理灰尘;
4. 请勿对过滤棉进行搓洗或对其施加蛮力;
5. 组装时请务必检查过滤棉已经安装到位;
6. 当尘杯过滤棉破损或者清洁保养不充分时, 请勿继续使用。

1. 关闭开关按键, 拔下电源插头;
2. 一手握住机器手柄, 一手紧握尘杯, 将尘杯逆时针旋出;



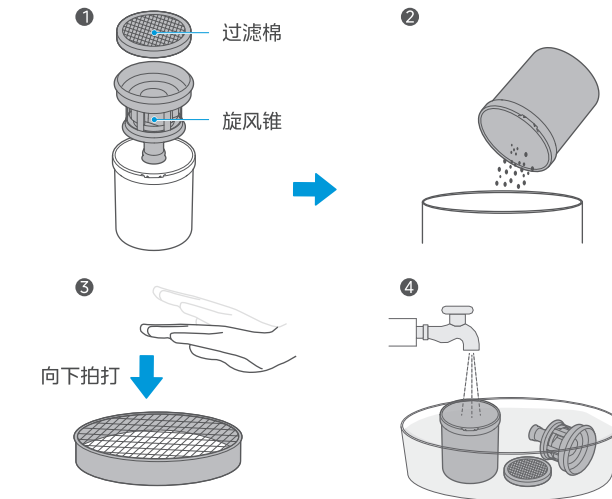
## 清洁保养

### 尘杯清理

#### ⚠注意

1. 各过滤部件清洗后必须干燥后方可装回使用, 建议阳光下晒24小时确保彻底干燥后再使用;
2. 必须确保各部件安装到位, 否则会引起产品故障;
3. 不可将水渗入吸尘器电器元件内, 否则可能会引起产品故障;
4. 建议每次倾倒完灰尘后, 进行以上清洁工作;
5. 过滤棉累计使用30-50小时后, 到指定地点购买更换。

3. 取出过滤棉、旋风锥, 清洁旋风锥, 拍打过滤棉 (切记不可反向拍打)。



#### ●提示

建议每次倾倒完灰尘后, 进行以上清洁工作; 过滤棉累计使用 30-50 小时后, 到指定地点购买更换。

## 清洁保养

### 滚刷清理

#### ⚠注意

1. 为避免影响除螨滚刷运转, 当除螨滚刷被缠绕或脏污时, 请进行清洁保养;
2. 拆卸滚刷盖板以及滚刷前, 一定要关闭机器, 并拔下电源插头;
3. 当灰尘堵塞住除螨滚刷风道时, 请使用一次性筷子等去除;
4. 除了滚刷和滚刷盖外, 其余均不能水洗;
5. 请勿给除螨滚刷的两端上油;
6. 运行过程中请勿触摸除螨滚刷底部、除螨滚刷或者整个出风口附近。

1. 如下图箭头所示, 用手指向上拨动滑钮至行程末端, 此时滚刷盖板解锁;

