



前置过滤器 使用说明书



安全警告

注意

为保证使用安全，避免对您和他人造成伤害和财产损失，请您务必遵守以下安全注意事项，不遵守安全警告而错误使用可能导致事故发生。

表示【禁止】的内容



- 避免安装和存放于强烈阳光照射的地方，易造成产品部件老化。
- 请勿将产品接触或靠近易燃易爆物品。
- 请勿将产品接触或靠近热源、明火。

表示【强制】的内容

- 自行拆卸产品上的零部件容易损坏产品，自行移动和搬运容易操作不当，易引起机器损坏。



需要专业人员

表示【注意】可能造成轻伤或财产损失的事项

- 机器禁止装于室外。适用温度4~38℃,相对湿度不大于90%的环境。当水温降到0℃时，要及时关闭水源，并将机内余水排尽，防止水结冰损坏机器。
- 当水压低于铭牌标注的工作压力时，请安装增压装置；当水压高于铭牌标注的工作压力时，请安装减压装置。

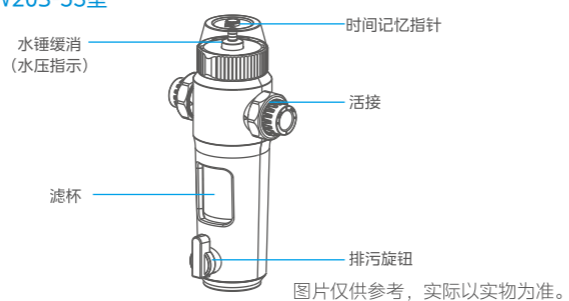
产品简介

注意

- 产品以市政自来水为原水，通过过滤处理，去除水中砂砾、管道锈渣等。

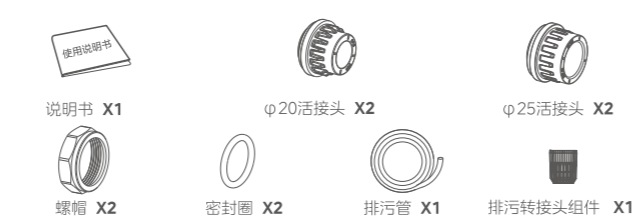
部件展示

QZBW20S-53型



水锤缓解器：家庭水路系统正常运行时，在无需阻止水流动的情况下，能一定程度的缓解或消除由龙头、阀和用水家电等后可能产生的不规则震荡水击波，起到保护水路安全的作用。

附件清单



清洁保养

日常保养

- 本产品由我司专业人员定期上门保养及更换滤网组件，保证出水品质。
- 产品清洁保养时请不要使用肥皂、洗涤剂、稀释剂、汽油、酒精等强挥发性溶剂，否则可能造成裂纹、划伤和变色。
- 定期打开冲洗阀进行排污，冲洗滤网组件。

日常维护

- 本机根据不同水质，需适时开启排污旋钮，进行冲洗排污，一般冲洗时间间隔为15~30天。
- 当滤网堵塞，出水量小且冲洗无明显效果时，请与本公司当地经销服务网点或客户服务中心联系处理。

出水水质：符合《生活饮用水水质处理器卫生安全与功能评价规范——一般水质处理器》(2001)的要求。

【主要成份或部件】

- | | |
|----------------|----|
| 1.滤芯骨架 | 1套 |
| 2.滤杯 | 1套 |
| 3.铜阀头 | 1套 |
| 4.不锈钢滤网 (40μm) | 1套 |
| 5.控制阀 | 1套 |

【注意事项】

按说明书的要求定期排污清洗或更换滤网。

安装说明

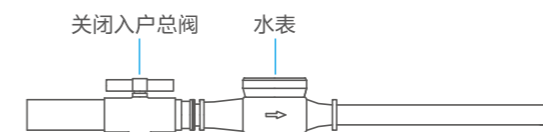
注意

- 在安装之前，请仔细阅读该说明书，检查随机配件是否齐全，备齐安装所需的材料和工具。
- 净水设备的安装由当地服务网点的专业人员进行，非专业人员安装有可能导致产品漏水、起锈等故障，危害到您的财产安全，为保障产品正常运行，请您选择服务网点的专业人员进行安装。

机器安装

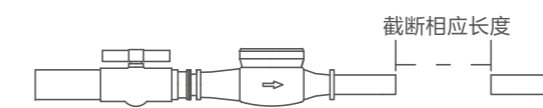
步骤一：

关闭入户管道阀门，放空管道内残留自来水。



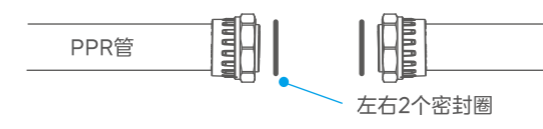
步骤二：

根据前置过滤器的安装尺寸,在管路的安装位置截断相应长度的PPR管。



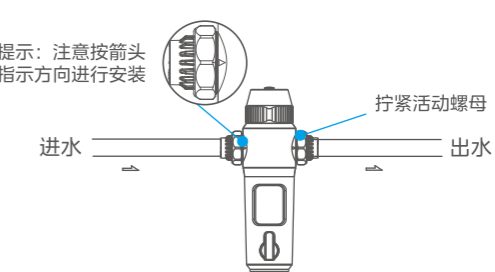
步骤三：

用热熔器将随机附带的2个活接头分别与管路焊接



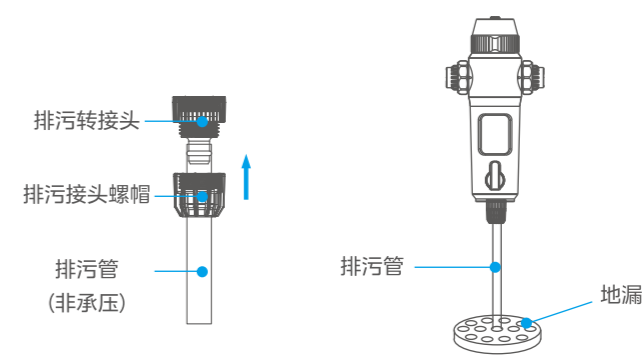
步骤四：

1.用管钳拧紧铜头进、出水口两端活接螺母，直至内部密封圈压紧为止。



步骤五：

2.按照图示把排污管穿过排污转接头螺帽后，将排污管一端用力套在排污转接头上，然后把排污转接头螺帽与排污转接头拧紧，排污管另一端插入地漏或其它排水口并固定。



温馨提示：

- 请定期检查本机连接处是否漏水，避免因此给您的家中财物造成损失。
- 当您长期外出或不使用本机时，请关闭本机进水源。
- 机器冲洗产生的冲洗水需经排污管排出，因此安装点附近必须有地漏或其它排水口。
- 排污管不得打结、弯折，插入地漏或排水口后必须固定，以防冲洗时压力过大，导致管被甩出，造成漏水隐患。

安装警告：

- 连接进、出水管路时，请注意下列事项：
- 关闭室内主水阀门，打开水龙头释放管内压力。
 - 确保进水管、出水管分别与机器的进水管、出水口连接（连接口有箭头指示），不要装反。
 - 如果用焊接管来安装进、出水管，管路与机器连接之前，完成所有焊接，否则焊接产生的热量会损坏机器塑料零部件。
 - 过滤网上不可挂接其他物品，以防损坏。
 - 关闭出水龙头，仔细观察接口与过滤器是否有渗漏，如有渗漏，则须进行处理。

使用前请进行预冲洗：

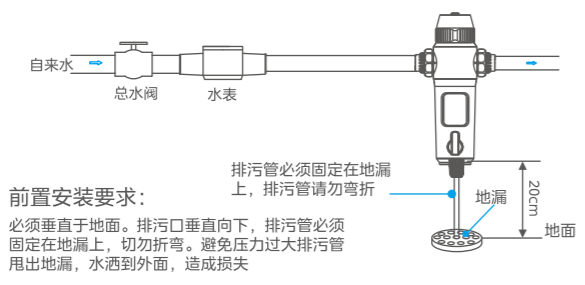
整机安装好后，自来水冲洗120分钟以上，带来更好的使用体验。

服务指南

产品参数

型号	QZBW20S-53型
工作压力	0.1~1.0MPa
进水水温	4~38℃
适用水质	市政自来水
额定总净水量	7600m ³
净水流量	6m ³ /h
进、出水接口规格	四分PPR、六分PPR
产品尺寸(mm)	259x88x137
卫生许可批件文号	浙(08)卫水字(2022)第0244号
外观差异	整体塑料装饰，中间带视窗

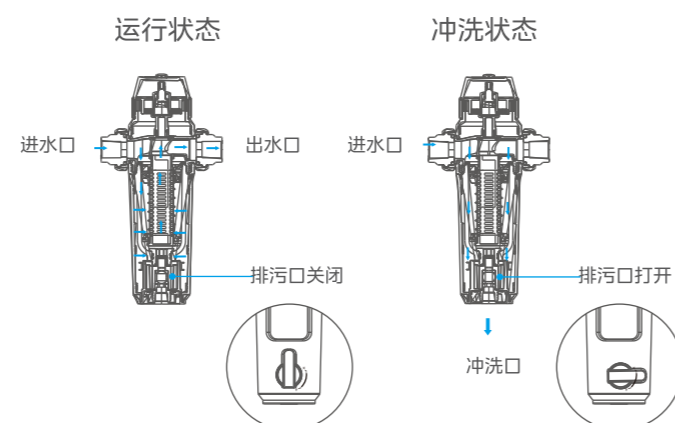
安装示意图



(注：以上图示仅为示意，请以实物为准)

工作原理图

QZBW20S-53型



过滤说明：

原水由进水口进入过滤器，经过钢丝网内芯时，大颗粒杂质被拦截在钢丝网外表面，过滤后的水由出水口流出。

弹簧滤芯组件功能说明：

弹簧滤芯在工作时(过滤状态下)，弹簧滤芯一直处于转动状态形成扰流作用，有效避免水中杂质黏附在滤网表面，延缓滤网表面污垢时间，提升流通能力。

当打开排污球阀进行排污时，弹簧滤芯在压强作用下使其环绕滤网表面向下压缩，刮洗滤网表面粘附杂质(连续启闭排污按钮时，弹簧滤芯可以环绕滤网表面进行上下运动，刮除粘附在滤网上的杂质)。

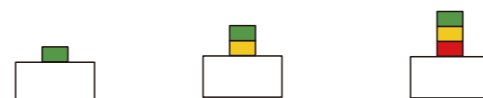
时间记忆功能说明：

手动冲洗完成后，将时间记忆指针停留在冲洗对应月标记处，以便记录刮洗月份。



压力指示功能说明：

指示杆显示绿色：水压正常
指示杆显示绿色+黄色：水压偏高
指示杆显示绿色+黄色+红色：水压超高



故障自检

故障现象	可能原因	处理方法
不出水	水源是否有水 进水总阀是否打开	等待供水 打开进水总阀
出水量小	进水总阀是否完全打开 滤网表面部分堵塞	将进水总阀完全打开 清除杂物、刮洗、冲洗
过滤器接头处有渗水	过滤器上的零部件是否自行拆卸过 渗水处零件松动 渗水处密封圈老化或损坏	检查密封圈是否错位或脱落 用扳手将螺纹接头重新拧紧 更换密封圈

环保清单

环保清单中零部件包含不同产品型号的部件，具体以实物为准。

产品中有毒有害物质或元素的名称及含量

零部件名称	中国RoHS物质或元素					
	铅(Pb)	汞(Hg)	镉(Cd)	六价铬(Cr(VI))	多溴联苯(PBBs)	多溴二苯醚(PBDEs)
内外塑料件总成	○	○	○	○	○	○
球阀	X	○	○	○	○	○
五金小件	○	○	○	○	○	○
包装件	○	○	○	○	○	○
电源板	X	○	○	○	○	○
电池	○	○	○	○	○	○
执行电机	X	○	○	○	○	○
连接线	○	○	○	○	○	○
胶带，打包带	○	○	○	○	○	○
密封圈	○	○	○	○	○	○
不锈钢网	○	○	○	○	○	○

备注：
 1. "○"表示中国RoHS管控物质或元素在该部件所有均质材料中的含量均在GB/T26572规定的限量要求以下；
 2. "X"表示中国RoHS管控物质或元素至少在该部件的某一均质材料中的含量超出GB/T26572规定的限量要求；
 3. 以上清单中所包含零部件依据不同产品型号略有不同，具体以实物为准；
 ⑩ 本产品说明书所述的正常使用情况下使用时的“环保使用期限”为10年，该期限引用自中国家用电器协会《关于家用电器环保使用期限的指导意见》。

保修须知

维修服务保证

产品如有故障，请与本公司当地经销服务网点或客户服务中心联系。美的牌前置过滤器实行整机保修三年。保修期的起始日期以产品发票日期为准。

下列情况之一者，不属于保修范围：

- 消费者使用、保管、维护不当造成损坏。
- 非本公司指定维修部自行拆卸修理而造成损坏。
- 无有效发票。
- 发票型号与维修产品型号不符或有涂改。
- 因不可抗力造成损坏。
- 用本公司的非标配的赠品或附件所发生的质量事故，我司不负责任。
- 本产品用于非家庭用途，将实行整机保修半年。
- 属人为造成故障或使用不当造成故障不属于保修范围。
- 请使用本公司提供的配件，排污管应使用随产品附带的软管，旧软管组件不可重复使用。
- 超出正常使用条件，强行使用本产品造成故障或损坏的不属于保修范围。

不属于保修范围内的产品，本公司客户服务中心仍热情为您服务。

企业标准编号：Q/MDQH 002家用和类似用途一般水质处理机

特别声明：产品若有技术改进，会编进新版说明书中，恕不另行通知；产品外观、颜色若有改动，以实物为准



产品安装服务卡

产品信息	
产品名称及型号	
产品购买日期	
机身条码	
[]	
服务单位信息	
名称「盖章」	
联系电话	
安装人员签名	
用户信息	
用户姓名	
联系电话	
家庭住址	
用户签名	
日期	年 月 日

材质100g双胶纸彩印，风琴折
尺寸：140*700mm，折后尺寸100*140mm (刀膜裁切误差±1mm)