

机密

1	2	3	4
备注(Rev)	标记(Mark)	处数 (Qty.)	变更内容 (EC Content)
	△		
	△		
	△		
	△		

本文件含有美的集团的保密信息，禁止任何人未经授权以任何形式使用（包括但不限于全部或部分地泄露、复制、或散发）

技术要求：

- 1、印刷颜色为单色；
- 2、规格A4 (285*210mm) ，单面。

Work Specification Table

本文件含有美的集团的保密信息，禁止任何人未经授权以任何形式使用（包括但不限于全部或部分地泄露、复制、或散发）

		Painting																																	
		PCM Midea white																																	
Part code		Specification										Treatment		I		II		III		IV		V		VI		VII		VIII		IX		X		备注(Remark)	
T O L E R A N C E	SCALE	F	M	C	V	ANGLE		图幅	A4	共1张	第1张	第三角画法				产品型号	挂板安装指引单张																		
	0.5 < R ≤ 6	±0.05	±0.1	±0.2	-	5'	30'	单位	mm	比例	1:1			材料标记	105g 哑粉纸																				
	6 < R ≤ 30	±0.1	±0.2	±0.5	±1	30'	1'	版本 (Version)		A	批准/日期	张永亮 2020-12-03		图样代号	6700656670																				
	30 < R ≤ 120	±0.15	±0.3	±0.8	±1.5	1'	2'	广东美的		审核/日期	陈瑞刚 2020-12-03		零件名称	挂板安装指引单张(MJDEA)(标准版)																					
	120 < R ≤ 400	±0.2	±0.5	±1.2	±2.5	2'	5'	厨房电器制造有限公司		设计/日期	白树豪 2020-12-03		Part name	Control panel																					
	400 < R ≤ 1000	±0.3	±0.8	±2	±4	-	-																												
1000 < R	±0.5	±1.2	±3	±6	-	-																													

1

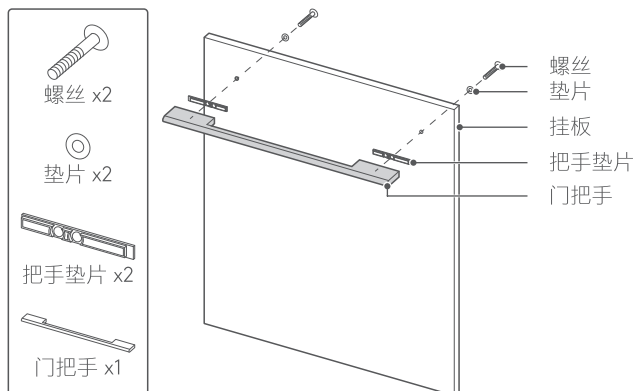
2

3

4

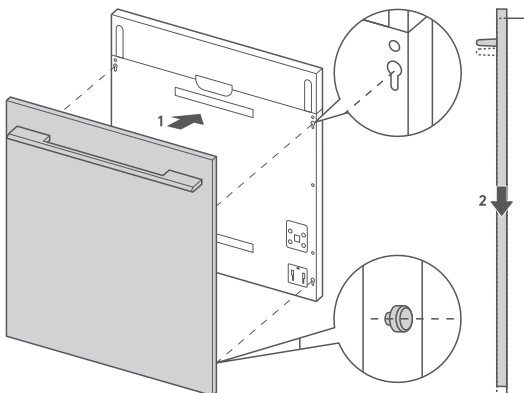
挂板安装指引

1 安装把手（若挂板包含把手则跳过此步骤）



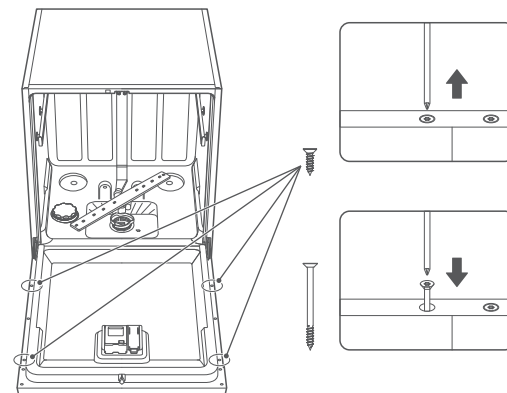
使用螺丝（2颗）、垫片（2块）和把手垫片（2块）将把手固定在挂板上。

2 安装挂板



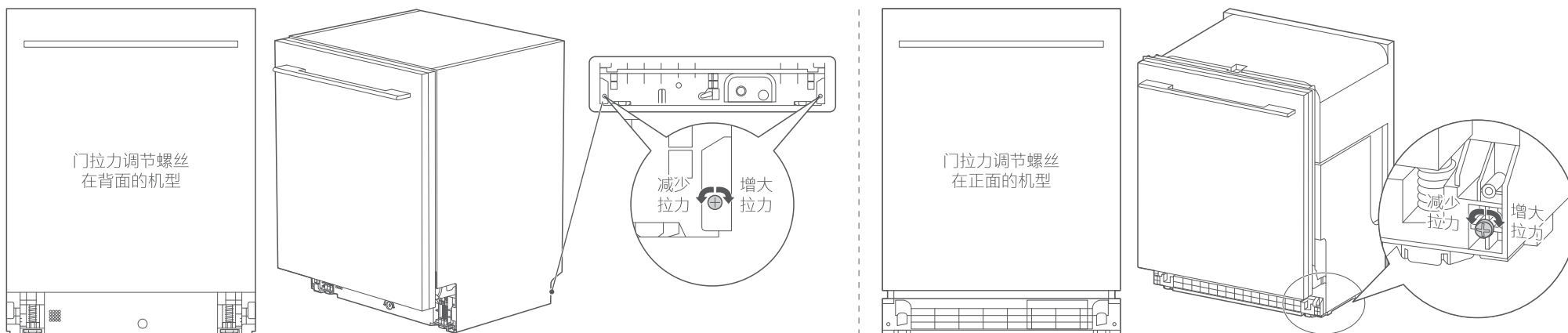
将挂板背面的四颗螺丝插入洗碗机外门上的四个挂孔中并向下滑动挂板，使挂板挂在洗碗机外门上。

3 固定挂板



调整挂板与洗碗机门上下左右居中对齐，取下洗碗机门上现有的较短螺丝（4颗），然后使用较长的螺丝（4颗）将挂板固定在洗碗机门上。

4 调整洗碗机门拉力



安装好挂板后，需要调整机器左右两侧的洗碗机门拉力螺丝。

- 1.若门放开后掉落，通过顺时针方向紧固螺丝来增大拉力。
- 2.若门放开后翘起，通过逆时针方向旋松螺丝来减少拉力。

当开门力度适中且门不下掉，机器开门在任意位置可以悬停且不回弹，洗碗机门拉力调整完成。