



使用安装说明书

PRODUCT INSTRUCTION

(多联式直流变频空调器室内机)



使用前请仔细阅读本说明书

目录 | CONTENTS

使用说明 / 01

- 空调器主体构件 / 01
- 技术参数 / 02
- 环保清单 / 04
- 故障核查 / 04
- 常见现象 / 05
- 清洁保养 / 07
- 使用条件 / 07
- 使用注意事项 / 08

安装说明 / 09

- 安装注意事项 / 09
- 安装简图及附件 / 11
- 安装与维修空间 / 12
- 主体的安装 / 13
- 机体的吊挂 / 14

- 回风箱进风面板 / 14
- 接水盘的拆卸 / 15
- 排水管的安装 / 16
- 连接管路 / 17
- 电气配线 / 18
- 室内机地址拨码设置 / 18

适用机型:

MJV-22T2-TS	MJV-22T2/P-TS	MJV-22T2/P-LH
MJV-28T2-TS	MJV-28T2/P-TS	MJV-28T2/P-LH
MJV-36T2-TS	MJV-36T2/P-TS	MJV-36T2/P-LH
MJV-45T2-TS	MJV-45T2/P-TS	MJV-45T2/P-LH
MJV-56T2-TS	MJV-56T2/P-TS	MJV-56T2/P-LH
MJV-71T2-TS	MJV-71T2/P-TS	MJV-71T2/P-LH
MJV-80T2-TS	MJV-80T2/P-TS	MJV-80T2/P-LH

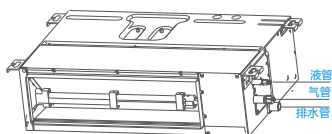
使用说明 | USE INSTRUCTION

空调器主体构件

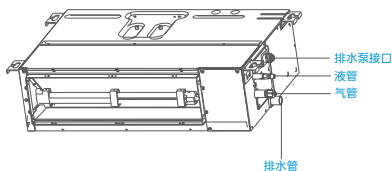
提示

- 此说明书所有图示只是为解释的目的，其外观及功能也许和您购买的空调器外观和功能不完全一致，请以实际型号为准。
- 本机必须安装风管或面板，才能进行使用。
- 在设置静压为10Pa时，室内机风速范围：Au（自动风）、1%~100%。在设置静压为30Pa时，室内机风速范围仍为：Au（自动风）、1%~100%，相较10Pa，内机以更高转速运行。

不带水泵机型



带水泵机型



线控器使用

线控器使用安装说明请参考线控器说明书。

技术参数

- 1、空调器的制冷量是在室内干球/湿球温度为27°C/19°C，室外干球/湿球温度为35°C/24°C的标准环境下测出；制热量是在室内干球/湿球温度为20°C/15°C，室外干球/湿球温度为7°C/6°C的标准环境下测出；实际制冷/制热量会随室内外环境温度 and 相对湿度的变化而增大或减少。
- 2、空调器的噪音是在半消声噪音实验室中按国标要求测出。表中各参数是按GB/T 18837 规定的额定工况的标称值，随着工况的变化而会有所变化。
- 3、由于产品改良，上述参数可能有所更改，以产品铭牌参数为准。
- 4、空调器静压范围为10~30Pa，实际安装回风带滤尘网时，静压0~20Pa，超出静压范围可能会发生故障。
- 5、表格中“+”号后面的数值为电辅热的相关参数，电辅热型为PTC电加热。
- 6、表格中的能力数据是在10Pa静压、无滤尘网及强劲风状态下的测试数据。
- 7、表格中的噪音数据是在10Pa静压、无滤尘网下测试数据。

室内机型号	MJV-22T2-TS	MJV-28T2-TS	MJV-36T2-TS	MJV-45T2-TS
额定制冷量 (W)	2200	2800	3600	4500
额定制热量 (W)	热泵	2500	3200	4000
	电辅热	/	/	/
额定功率 (W)	制冷	40	40	50
	制热	40	40	50
额定电流 (W)	制冷	0.4	0.4	0.4
	制热	0.4	0.4	0.4
电辅热输入功率 (W)	/	/	/	/
电源 (V~/Hz)	220V- /50Hz	220V- /50Hz	220V- /50Hz	220V- /50Hz
循环风量 (m ³ /h)	470	470	530	800
机外静压 (Pa)	10	10	10	10
噪声 [dB(A)] (低-高)	20-29	20-29	23-30	25-33
外形尺寸 (mm) (宽×高×深)	700×200×450	700×200×450	700×200×450	1010×200×450
熔断丝规格	T 5A/250VAC	T 5A/250VAC	T 5A/250VAC	T 5A/250VAC

室内机型号	MJV-56T2-TS	MJV-71T2-TS	MJV-80T2-TS
额定制冷量 (W)	5600	7100	8000
额定制热量 (W)	热泵	6300	8000
	电辅热	/	/
额定功率 (W)	制冷	60	65
	制热	60	65
额定电流 (W)	制冷	0.6	0.6
	制热	0.6	0.6
电辅热输入功率 (W)	/	/	/
电源 (V~/Hz)	220V- /50Hz	220V- /50Hz	220V- /50Hz
循环风量 (m ³ /h)	900	1100	1250
机外静压 (Pa)	10	10	10
噪声 [dB(A)] (低-高)	27-35	28-34	28-38
外形尺寸 (mm) (宽×高×深)	1010×200×450	1310×200×450	1310×200×450
熔断丝规格	T 5A/250VAC	T 5A/250VAC	T 5A/250VAC

室内机型号		MJV-22T2/P-TS	MJV-28T2/P-TS	MJV-36T2/P-TS	MJV-45T2/P-TS
额定制冷量 (W)		2200	2800	3600	4500
额定制热量 (W)	热泵	2500	3200	4000	5000
	电辅热	/	/	/	/
额定功率 (W)	制冷	50	50	60	70
	制热	40	40	50	60
额定电流 (W)	制冷	0.5	0.5	0.5	0.7
	制热	0.4	0.4	0.4	0.6
电辅热输入功率 (W)		/	/	/	/
电源 (V~/Hz)		220V- /50Hz	220V- /50Hz	220V- /50Hz	220V- /50Hz
循环风量 (m ³ /h)		470	470	530	800
机外静压 (Pa)		10	10	10	10
噪声【dB(A)】(低-高)		20-29	20-29	23-30	25-33
外形尺寸 (mm) (宽×高×深)		700×200×450	700×200×450	700×200×450	1010×200×450
熔断丝规格		T 5A/250VAC	T 5A/250VAC	T 5A/250VAC	T 5A/250VAC

室内机型号		MJV-56T2/P-TS	MJV-71T2/P-TS	MJV-80T2/P-TS
额定制冷量 (W)		5600	7100	8000
额定制热量 (W)	热泵	6300	8000	9000
	电辅热	/	/	/
额定功率 (W)	制冷	70	75	90
	制热	60	65	80
额定电流 (W)	制冷	0.7	0.7	1.0
	制热	0.6	0.6	0.9
电辅热输入功率 (W)		/	/	/
电源 (V~/Hz)		220V- /50Hz	220V- /50Hz	220V- /50Hz
循环风量 (m ³ /h)		900	1100	1250
机外静压 (Pa)		10	10	10
噪声【dB(A)】(低-高)		27-35	28-34	28-38
外形尺寸 (mm) (宽×高×深)		1010×200×450	1310×200×450	1310×200×450
熔断丝规格		T 5A/250VAC	T 5A/250VAC	T 5A/250VAC

室内机型号		MJV-22T2/P-LH	MJV-28T2/P-LH	MJV-36T2/P-LH	MJV-45T2/P-LH
额定制冷量 (W)		2200	2800	3600	4500
额定制热量 (W)	热泵	2500	3200	4000	5000
	电辅热	/	/	/	/
额定功率 (W)	制冷	50	50	60	70
	制热	40	40	50	60
额定电流 (W)	制冷	0.5	0.5	0.5	0.7
	制热	0.4	0.4	0.4	0.6
电辅热输入功率 (W)		/	/	/	/
电源 (V~/Hz)		220V- /50Hz	220V- /50Hz	220V- /50Hz	220V- /50Hz
循环风量 (m ³ /h)		470	470	530	800
机外静压 (Pa)		10	10	10	10
噪声【dB(A)】(低-高)		20-29	20-29	23-30	25-33
外形尺寸 (mm) (宽×高×深)		700×200×450	700×200×450	700×200×450	1010×200×450
熔断丝规格		T 5A/250VAC	T 5A/250VAC	T 5A/250VAC	T 5A/250VAC

室内机型号		MJV-56T2/P-LH	MJV-71T2/P-LH	MJV-80T2/P-LH
额定制冷量 (W)		5600	7100	8000
额定制热量 (W)	热泵	6300	8000	9000
	电辅热	/	/	/
额定功率 (W)	制冷	70	75	90
	制热	60	65	80
额定电流 (W)	制冷	0.7	0.7	1.0
	制热	0.6	0.6	0.9
电辅热输入功率 (W)		/	/	/
电源 (V~/Hz)		220V- /50Hz	220V- /50Hz	220V- /50Hz
循环风量 (m ³ /h)		900	1100	1250
机外静压 (Pa)		10	10	10
噪声【dB(A)】(低-高)		27-35	28-34	28-38
外形尺寸 (mm) (宽×高×深)		1010×200×450	1310×200×450	1310×200×450
熔断丝规格		T 5A/250VAC	T 5A/250VAC	T 5A/250VAC

环保清单

部件名称	有害物质					
	铅 (Pb)	汞 (Hg)	镉 (Cd)	六价铬 (Cr(VI))	多溴联苯 (PBB)	多溴二苯醚 (PBDE)
压缩机及配件	×	○	×	○	○	○
热交换器	○	○	○	○	○	○
管路件及阀类	×	○	○	○	○	○
制冷剂	○	○	○	○	○	○
电机	×	○	○	○	○	○
控制盒及电器元器件	×	○	×	○	○	○
电源线及连接线	○	○	○	○	○	○
螺钉、垫片等紧固件	○	○	○	○	○	○
橡胶件	○	○	○	○	○	○
其它金属件	○	○	○	○	○	○
其它塑料件	○	○	○	○	○	○
印刷件	○	○	○	○	○	○

本表格依据SJ/T 11364的规定编制。

○：表示该有害物质在该部件所有均质材料中的含量均在GB/T 26572规定的限量要求以下。

×：表示该有害物质至少在该部件的某一均质材料中的含量超出GB/T 26572规定的限量要求。但是，以现有的技术条件要使产品零部件完全不含有上述有害物质极为困难，后续随着技术上的进步将逐步改进设计。

本产品符合《电器电子产品有害物质限制使用合格评定制度实施安排》的要求。认证标志可通过扫描能效标识二维码进行查询。

为了保护环境及人类健康：

- 本产品报废后请将其与生活垃圾分开，报废必须符合当地的垃圾处理规定进行，报废之前，一定要切断电源线，使设备无法重新使用，消费者有责任将其送至有资质的回收点；
- 回收处理中心将通过适当的方法回收再利用产品中的材料；
- 关于本产品回收处理的详细信息请咨询当地政府、废品处理中心或经销商。

故障核查

空调器使用过程中，如显示屏显示代码E(x)、E(xx)、F(x)、P(x)、EH(xx)、EL(xx)、EC(xx)、PH(xx)、PL(xx)、PC(xx)或故障、保护描述等，且重新上电仍不能恢复，可能机组发生了故障。请记录故障内容并联系我们进行检修。

显示屏如显示“E8”或显示“-”代码表示用户设定了导致运行冲突的模式。比如在一台室内机上设定了制冷模式，另外一台室内机上再设定制热模式就会导致此代码的显示。

提示

空调器故障时，请联系美的24小时服务热线：
400-8899-315（免长途费）

常见现象

空调器使用过程中如遇到以下问题，请不必担心，按分类索引找到解决办法；确认为故障时，及时联系查修。

现象	解决办法
空调器无法运行	<ul style="list-style-type: none"> • 检查电源是否接到位 • 检查供电线路及空气开关容量是否过小
空调器制冷/制热效果不佳	<ul style="list-style-type: none"> • 选择正确模式，设定合适温度、风速 • 检查进出风口是否有障碍物 • 可能是进风格栅积尘过多，请清洁进风格栅 • 制热模式时开启电辅热功能（有电辅热机型）
制热模式下开机一段时间室内机无反应	<ul style="list-style-type: none"> • 运行开始时热风不会立即吹出，请耐心等待3-5分钟（根据室内外的温度提前或推后），等室内热交换器加热后，吹出热风
关机后空调器继续运行	<ul style="list-style-type: none"> • 可能启动了干燥功能，请等待运行结束或单独关闭
开机一段时间后停机	<ul style="list-style-type: none"> • 空调器可能达到了设定温度 • 空调器可能处理除霜状态（室内机显示屏除霜指示灯亮）或制热回油状态，除霜或回油结束自动恢复运行 • 可能设定了定时关机功能，如需继续使用，请重新开机
遥控器无法正常使用	<ul style="list-style-type: none"> • 请检查电池是否正确安装或更换新电池 • 可能遥控器开启了童锁功能，请解除童锁功能 • 遥控器正常但无法调节设定温度，可能空调器在特定模式下运行，退出该模式，再进行温度调节
室内机吹出异味	<ul style="list-style-type: none"> • 可能长时间吸收了家具、油烟、灰尘、香烟烟味等的味道，在运行时散发，请及时清洁滤尘网
室外机有异常声音	<ul style="list-style-type: none"> • 运行或刚停止运行时，制冷剂流动的声音，属正常现象 • 运行一段时间后发出“噗”的声音，是室外机转为化霜状态时四通阀换向声音，属正常现象

现象	解决办法
室内机有异常声音	<ul style="list-style-type: none"> 进风格栅积聚灰尘太多，可能会产生或强或弱的风声，请及时清洁进风格栅 室内机塑料件热胀冷缩时，可能会产生摩擦声音，属塑料件正常物理产生的声音 可能是“强劲”功能开启后，风声过大，属于正常功能，如感觉不舒适，请退出“强劲”功能 未运行的室内机可能在除霜或回油的情况下产生轻微的制冷剂流动声 室内机开启后短时间内有轻微的制冷剂流动声
室内机出风口处有水珠	<ul style="list-style-type: none"> 在环境湿度比较大的情况下运行，出风口等部位会产生水珠属正常物理现象 在开放的空间长时间制冷运行，会产生水珠，请关闭门窗
室外机有水流出	<ul style="list-style-type: none"> 室外机处于化霜状态，化掉的霜形成水，通过底盘下的排水孔擦出，属正常现象 制冷运行时，室外湿度大，可能有水珠滴落
室内机吹出雾气	<ul style="list-style-type: none"> 在环境湿度比较大的情况下制冷运行或制热运行除霜结束，出风口可能会吹出水雾气，属正常物理现象；若为烟雾请即刻关机并切断电源，并立即联系维修
室外机吹出雾气	<ul style="list-style-type: none"> 空调器进入自动化霜时可能产生水雾气，属正常物理现象；若为烟雾请即刻关机并切断电源，并立即联系维修
除霜指示灯一直在亮	<ul style="list-style-type: none"> 室内机显示屏除霜指示灯亮，可能是处于除霜、防冷风、回油过程中，结束后显示熄灭

提示

- 自清洁运行过程中会有冷风或热风吹出，室内机可能会发出异响声，属正常现象；
- 线控器显示“CL”的持续时间可能会不同；
- 此功能只学清洁内部蒸发器，滤尘网请按“维护保养”处方式清洁；
- 开启自清洁功能后，会退出之前设定的模式，运行完自清洁后自动关机。

清洁保养

- 清洁前，请务必停止运行，断开室内、外机电源开关。
- 请勿使用挥发油、酒精、稀释剂、漆等清洁机器，否则，可能损坏空调器。
- 建议每月清洁1次滤尘网及除醛滤网，当空调器使用环境灰尘多时，清洁次数应相应增加。
- 详细清洁保养请查阅电子说明书。
- 如需专业人员上门清洁保养空调器，请联系我们，该服务为有偿服务。
- 除醛滤网清洁用风吹掉表面的粉尘即可，请勿水洗。
- 取下滤尘网
- 将滤尘网清洗干净，放置在阴凉处晾干
- 将滤尘网装好

提示

- 建议每月清洁1次滤尘网，当空调器使用环境灰尘多时，清洁次数相应增加。
- 请自行定期清洁保养空调，确保产品正常运行。如有需要，可致电客服提供有偿清洁服务。

长时间不使用时：

关闭室内、外机电源开关。

长期未使用再次使用时：

将出风口及滤尘网清洗干净；
检查室内机、室外机进/出风口是否有障碍物；
检查排水管是否通畅；
制热季节，开机前请提前两小时接通电源预热。

使用条件

本产品是T1型房间空气调节器，根据国家标准GB/T 18837，T1型房间空调器正常工作环境温度是制冷18~43℃，制热-7~24℃。搭配不同产品系列时，产品运行范围不同，请以室外机说明书中的使用条件为准。

空调器可能不能正常运转的情况：

- 制冷模式室外温度很高的时候，制冷效果会有下降；制热模式室外温度很低时，制热效果会有下降；
- 室内空气相对湿度80%以上、门窗打开、长时间运行制冷模式或抽湿模式，空调器室内机出风口附近可能会有水珠，这是正常现象；
- 由于室内各区域的空气温度存在差异，可能会出现空调显示温度值与用户检测到的温度不同，这是正常现象；
- 本空调在下表的温度范围内保护装置可能动作，可能会出现停止运转的情况。

运行模式	保护装置可能动作的温度范围
制冷模式	<ul style="list-style-type: none"> • 室外温度55℃以上 • 室外温度18℃以下 • 室内温度21℃以下
制热模式	<ul style="list-style-type: none"> • 室外温度24℃以上 • 室外温度-25℃以下 • 室内温度27℃以上
抽湿模式	<ul style="list-style-type: none"> • 室内温度18℃以下

使用注意事项

本节记载了安全事项的重要内容，以防止对使用者及他人造成人身伤害或财产损失。请在充分理解下面内容（标志、图标）的基础上阅读正文，并请务必遵守所记载的安全事项。

<p>必须由专业人员安装或移装 禁止擅自拆解、改装、修理或 清洁内部器件</p>	<p>禁止擅自更换电源线，或将电源线 中途驳接，或与其它电器并联使用； 如电源线有损坏，请委托当地经销 商或服务网点维修。</p>
<p>禁止在空调器使用场所存放易燃 易爆气体 不得使用与空调器本身所配制 制冷剂不同的其它制冷剂</p>	<p>请勿用湿手操作空调器 禁止用水直接冲淋空调器 卸下或打开出风口时，切勿触碰 空调器的金属部位</p>
<p>必须正确接地</p>	<p>禁止用电源开关直接关闭空调</p>
<p>雷雨天气，必须关闭室内、外机 电源开关 长期不用请关闭室内、外机电源 开关</p>	<p>出现异常现象（如烧焦的气体） 时，必须停止运行并关闭室内、 外机电源开关</p>
<p>进行清洁时，请务必停止运行， 并关闭室内、外机电源开关</p>	<p>不得让身体长时间直接接触冷风 或制冷过度</p>
<p>切勿用于食品、精密仪器、贵 重美术品的保存，切勿安装在 船舶、车辆等特殊场所 切勿在室内机下面放置其它电 气产品、家具、贵重物品等</p>	<p>装卸、清洁时，切勿踩踏在不稳 定的台面上</p>
<p>切勿在空调风直接吹到的地方 使用燃烧器具 在密闭的房间内使用或与燃烧 器具同时使用时，请经常打开 窗户通风</p>	<p>不得踩踏在室内机、室外机上， 或在其上放置物品 避免遮挡进、出风口</p>

对于电辅热型空调器，空调器与可燃表面的最小间隙为1米；
电辅热部件装配在室内机蒸发器内，装配方法是固定在蒸发器边板上，其输入功率见技术参数页
的“电辅热输入功率”。

安装说明 | INSTALLATION

安装注意事项

1.对用户的电源线路、接地等安全用电情况进行检查，确保符合国家安全用电相关规定和要求。

- 连接于同一室外机上的室内机的电源、漏电保护器以及手动开关要求具有通用性。（同一系统的室内机电源请用同一回路；且必须同时开、断电。）
- 室内机禁止用插头供电。
- 空调器必须使用专用电源分支线路供电，避免超负荷线路导致发热、短路引超火灾。

导线横截面积（线径）、开关及保险丝规格与负载电流对照表

空调器专用配电装置及电线			
空调器最大电流(A)	电线横截面积 (mm ²)	开关标称规格(A)	保险丝标称规格(A)
≤ 10	1.0或1.5	16	16
≤ 16	1.5或2.5	32	25
≤ 25	2.5或4.0	63	50
≤ 32	4.0或6.0	63	50

电源总线配电装置及电线			
线路最大电流(1.5~3)(A)	电线横截面积 (mm ²)	开关标称规格(A)	保险丝标称规格(A)
≤ 16	1.5-4.0	32	25
≤ 25	2.5-4.0	63	50
≤ 32	4.0-10	63	50
≤ 40	6.0-16	100	80
≤ 63	10-25	125	125

备注：空调器最大电流指空调器铭牌上的最大输入电流数值；
线路最大电流指空调器最大电流加上其余电器最大电流的总和。

电源线（用户自备）建议配线规格表		
型号	室内机电源线	线控器及室内外机信号线
22/28/32/36机	3×1.0mm ²	2×0.75mm ²
45/56/71/80机	3×1.5mm ²	2×0.75mm ²

2.根据国家标准的强制要求，空调器最大电流 ≥ 16A时，应使用带保护装置的空气开关或漏电保护开关。

- 室外机电源线，其电源线不应轻于氯丁橡胶铠装软线(IEC 60245中的57号线)。室内机电源线，其电源线不应轻于普通聚氯乙烯护套软线GB 5023.1(idt IEC 60227)的53号线。

3. 务必遵循的安装位置选取要求（以下安装位置选取依据，请征得用户和物管同意）。

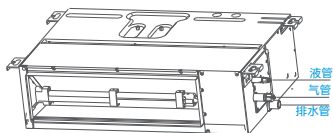
- 避开易燃易爆气体发生泄漏的地方或有强烈腐蚀性气体的环境；
- 避开人工强电、磁场直接作用的地方；
- 避开易产生噪音、振动的地点；
- 避开自然条件恶劣（如油烟重、风沙大、有高温热源）的地方；
- 选择便于维护、检修方便和通风的地方；
- 确保维修保养所需的足够空间，推荐室内机与地面高度 ≥ 230 厘米。

4. 务必确保正确接地。

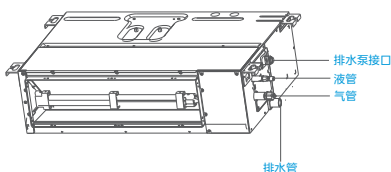
- 空调器属于I类家用电器，供电线路的接地线应与空调器接地端子连接良好；
- 空调器的接地线不得接在气体管道、自来水管、避雷针、电话线上，或接地线与大地接地体接触不良的线路上；
- 黄/绿双色线为接地专用线，禁止挪作它用；
- 接地端子与可触及的金属外壳电阻小于 0.1Ω ，接地装置的接地电阻小于 4Ω 。

安装简图及附件

不带水泵机型



带水泵机型



配件清单

主机包装内			
排水软管	X1	喉箍	X1
磁环	X2	铜螺母	X2
冷媒进出管保护套			X2
使用安装说明书			X1
网络匹配线组 (120欧电阻)			X1
线控器			X1

备注:

附件中磁环数量仅供参考，具体请以实物为准。

下表配件需用户按所选用机型自行购买

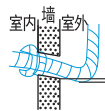
配件名称 (自备)	规格
铜管 (液侧)	22/28/32/36/45/56机: $\phi 6.35 \times 0.8$ 71/80机: $\phi 9.52 \times 0.8$
铜管 (气侧)	22/28/32/36/45/56机: $\phi 12.7 \times 0.8$ 71/80机: $\phi 16 \times 1.0$
硬质聚氯乙烯塑料管	外径25毫米; 长度根据实际需要选取
吊杆	4根; 长度根据实际需要选取
保温套管	与铜管和冷凝水管管径对应, 详见连接管路章节
膨胀螺栓	M8或M10
电源线/连接线	见室内/室外机连接线 (用户自备) 建议配线规格表

备注:

推荐使用软态铜管 (T2M)

提示

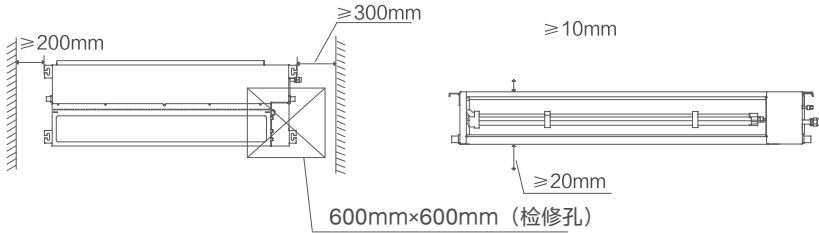
当室外机安装高度高于室内机时，应在连接管穿墙进入室内之前设置一个向下的弧形弯曲，保证最低点在室外，防止雨水通过连接管流入室内。



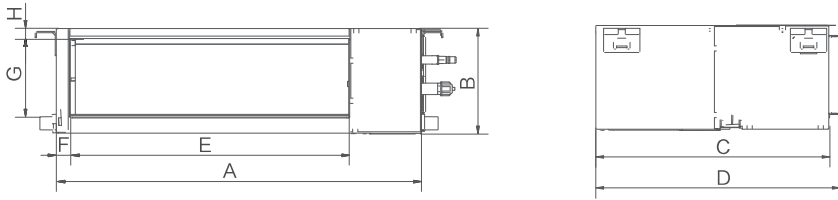
安装与维修空间

安装与维修所需空间

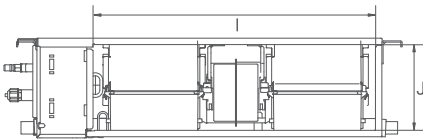
在指定的位置适当留出进入门，便于服务维修。



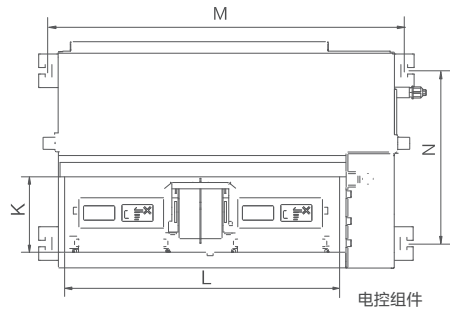
外观尺寸与出风口尺寸：



回风口尺寸（后回风方式）：



回风口尺寸（下回风方式）及吊耳间距离尺寸：



单位 (mm)

机型	外观尺寸				出风口尺寸				回风口尺寸				吊耳间尺寸	
	A	B	C	D	E	F	G	H	I	J	K	L	M	N
22、28、32、36	700	200	450	470	538	27	152	21	573	175	182	573	740	360
45、56	1010	200	450	470	848	27	152	21	883	175	182	883	1050	360
71、80	1310	200	450	470	1148	27	152	21	1183	175	182	1183	1350	360

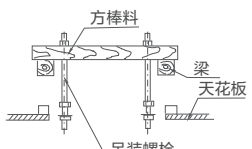
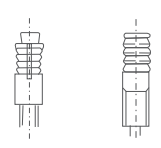
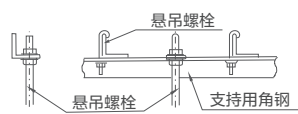
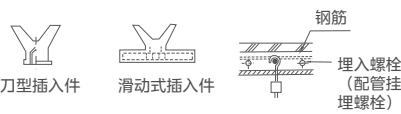
主体的安装

1、安装F10吊装螺栓（4根）

2、天花板的拆除：因建筑结构不同，具体情况请与建筑室内装修人员协商。

- 天花板的处理：为确保开花板水平以及防止开花板振动，必须加强天花板基架。
- 切断拆除天花板基架。
- 加固天花板取下后留下的端面，对固定开花板两端的基架进行进一步加固。
- 在主体吊装好后，要进行天花板内的配管、配线作业，在选定好安装场所之后决定配管的引出方向。特别是在已有天花板的场合，请在吊挂机器前先将冷媒配管、排水管、电源线、室内外连接线、线控线拉至连接位置。

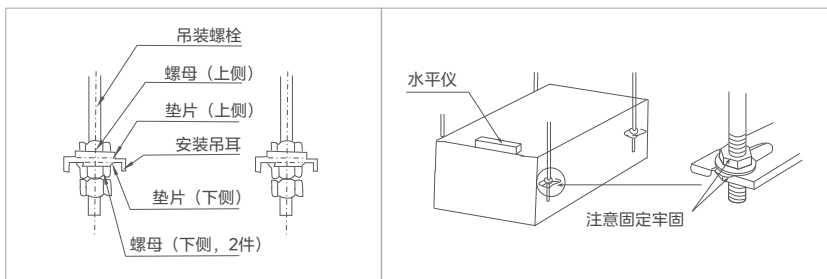
整机安装完成后应避免除出风口以外的部分裸露在外。
与现有结构相匹配，根据以下所示本机尺寸设置螺距。

木制的场合	原有混凝土坯的场合
<p>在梁上横跨放置方棒材，设置吊装螺栓。</p> 	<p>请使用埋入式螺栓、埋入式拉栓、埋入式塞柱</p> 
钢骨架的场合	新设混凝土坯的场合
<p>设置并直接使用支持用角钢</p> 	<p>用嵌衬式器具、埋入式螺栓设置</p> 

- 室内机要求安装在天花板内，进风口和出风口必须安装面板，防止触碰。

机体的吊挂

将吊装螺栓装于安装吊耳的U形槽内，吊起并使用水平仪确认机体的水平度。拧紧上侧螺母，牢牢地固定住。

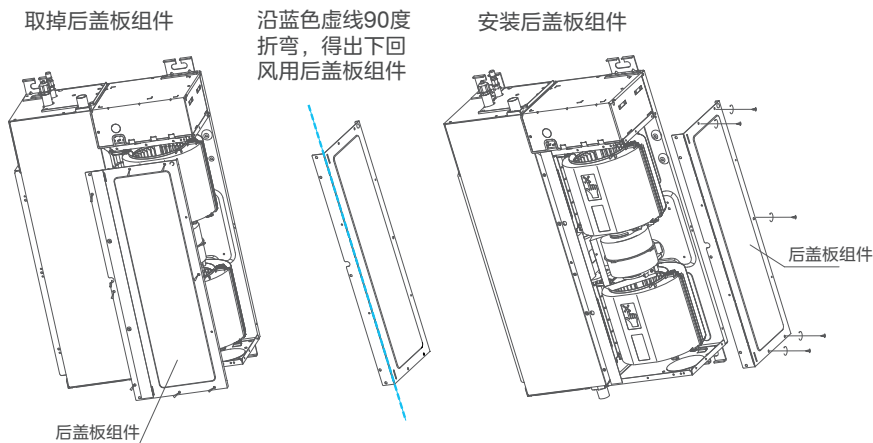


- 螺栓材料为优质碳钢（表面镀锌或其它防锈处理）或不锈钢。
- 天花板的处理因建筑而异，具体措施请同建筑装修工程人员协商。
- 吊装螺栓的固定依具体情况而定，必须牢固可靠。
- 请务必保持机身水平，或装排水端低于另一端0至2度；严禁将排水端高于另一端。

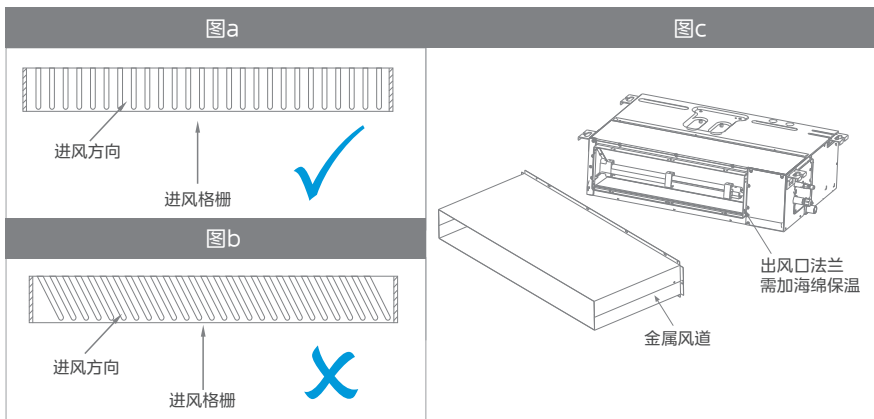
回风箱进风面板

回风箱现场调整-该系列机型具有两种回风方式：

- 一、后回风，出厂默认；
 - 二、下回风，可以定制，也可以现场调整，调整方式见下图；
- 三、采用下回风方式比采用后回风方式噪音会明显增大，在安装允许的情况下，强烈建议采用后回风方式，如采用下回风方式建议增加消音器与静音箱进行降噪处理。

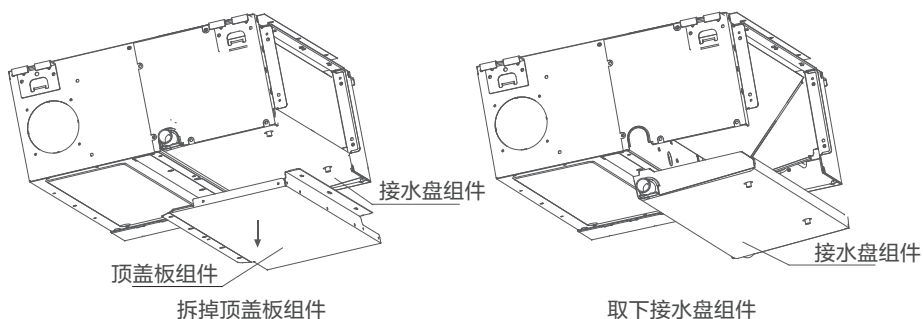


- 回风箱进风面板制作时要注意使进风格栅角度与进风方向保持平行，如图a所示。
- 进风格栅角度与进风方向不应有角度，否则会导致噪音增大，如图b所示即为进风格栅不正确制作方法。
- 当出风面板通过金属风道与机身出风口法兰连接时，需注意在钣金接触面上粘贴海绵进行密封保温，如图c所示。
- 本机器没有配置空气过滤网，在安装进风面板时，请务必安装空气过滤网以减少灰尘的进入。



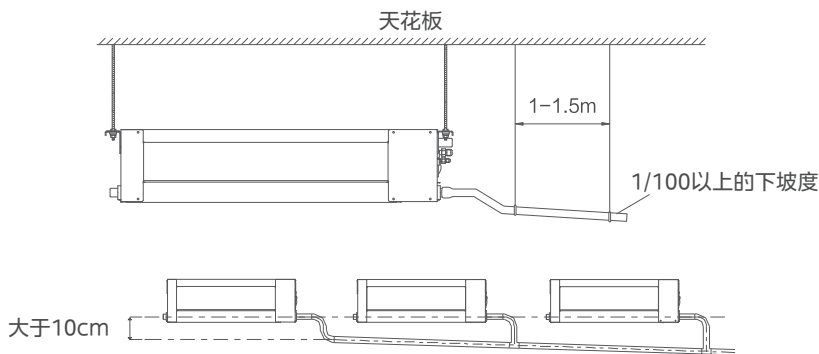
接水盘的拆卸

当对机器内部零部件进行维修时，需要先取下接水盘。请按以下示意图对接水盘进行拆卸，否则容易引起机器漏水。

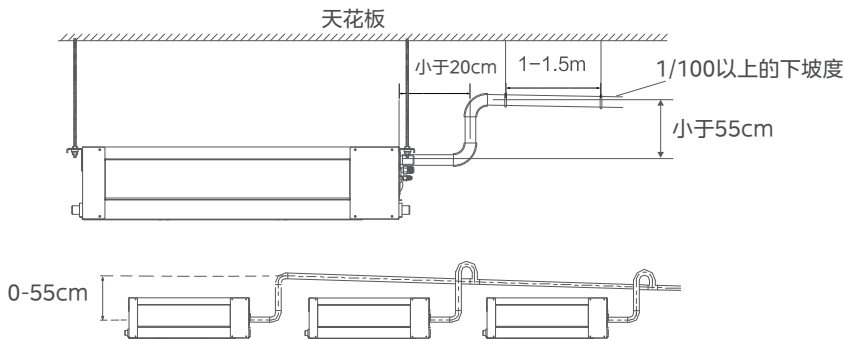


排水管的安装

1. 排水管可采用硬质聚氯乙烯塑料管（外径25mm）。用户可在购机时根据实际的安装情况，在经销商处或在当地服务网点购置适合长度的排水管，或直接到市场购买。
2. 将附件所配排水软管接到接水盘的排水口上，用卡环卡紧。
 - 排水软管接管处及排水管(特别是室内部分)须用保温套管均匀包扎，并用束紧带束紧，以防止空气进入引起凝结。
 - 为避免停机时水倒流入空调器内部，排水管应向室外侧（排水侧）下倾，下倾斜度为1/100以上，不要出现突起及存水等缺陷。
 - 连接排水管时，不要用力拉扯，以免主体受到力的作用，同时应每隔1~1.5m设置一个支撑点，以免排水管挠曲；或者将排水管与连接管绑在一起，利用连接管将排水管固定。
 - 排水系统各接口处必须密封，以防漏水。
 - 冷凝水排入污水系统时，应有空气隔断措施，冷凝水管不得与室内雨水系统直接连接。
 - 排水管末端距地面或排水槽底部高度要大于50mm，并且不要放入水中。将冷凝水直接排放到下水管道时，必须使排水管向上弯成一个U形的水封，以免异味气体通过排水管进入室内。
 - 排水管的出口高于主体的抽水接管时，排水管应尽量做垂直上升，此时出水连接管部件起垂直弯曲作用，额定电压220V下总体扬程不超过0.55m，如果用户存在特殊安装场景，例如用户电压低于国家电网标准等，请联系售后或当地安装商确认扬程高度，否则运行停止时倒流会造成溢流。

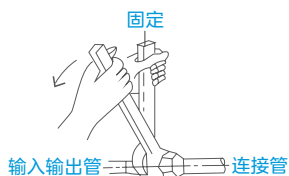


不带水泵机型的安装方式



带水泵机型的安装方式

连接管路



铜管外径 (mm)	拧紧力矩 (N · m)
φ 6.35 或 φ 6	15-16
φ 9.52 或 φ 9	25-26
φ 12.7 或 φ 12	35-36
φ 15.88 或 φ 16	45-47
φ 19	65-67

- 1、将包扎好的连接管从室外侧塞过墙孔，进入室内侧。将室内机输出输入管的保温套管撕开 10cm~15cm，方便与连接管连接。
- 2、以连接管为基准调整好合适长度和走管弯位布局。
- 3、接管时先接低压管，后接高压管-卸下管螺母和管接头处的塑料保护套，将喇叭口对准对应管接头锥面-将管螺母拧到管接头底部，用两把扳手固定拧紧。重新拧松半圈螺母，再拧紧。
- 4、使用保温材料分别包住裸露的管体，用扎带扎紧并整理好管路。

保温材料要求：

- 1) 保温材料必须符合国家标准规定，并具有出厂合格证；
- 2) 保温材料应该选用难燃B1级橡塑保温材料；
- 3) 保温材料导热系数，在平均温度为0℃时，保温材料导热系数 $\leq 0.035W/(m \cdot K)$
- 4) 保温材料压缩回弹率：压缩率50%，压缩时间72h时， $\geq 70\%$ 。
- 5) 在环境温度 $> 35^{\circ}CDB$ ，相对湿度 $\geq 85\%$ 的热湿环境时，保温棉厚度应相应增加。

保温材料规格：

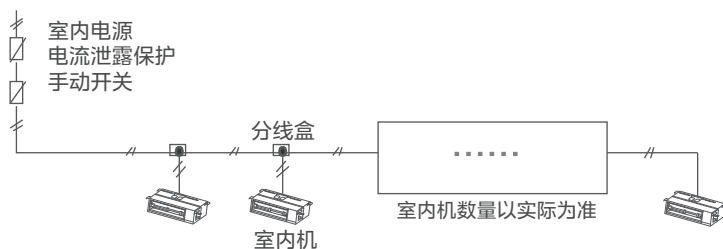
铜管保温		排水管保温	
铜管管径	保温壁厚	水管管径	保温壁厚
$\leq \phi 19$	$\geq 15mm$	所有管径	$\geq 9mm$
$\phi 22 \sim \phi 25$	$\geq 20mm$		

备注:

做弯管操作时, 在弯曲处绝热管中切掉需要量的凹口, 然后暴露管道 (弯曲后再用包扎带包起来)。弯管半径应该尽量大, 以防止变扁或压坏。

电气配线

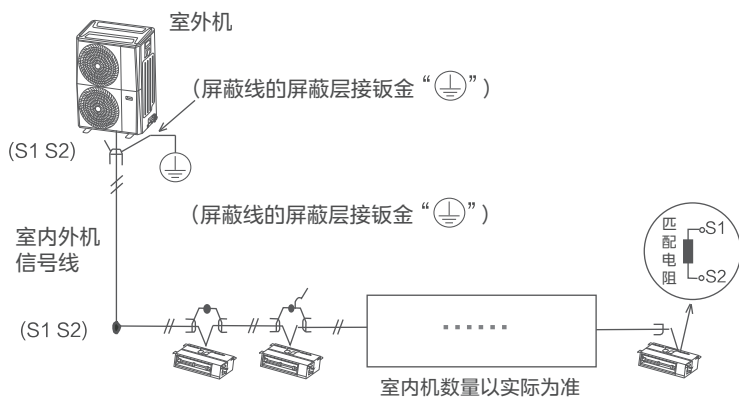
室内机电源配线



备注:

电源线和信号线平行时, 请将电线分别放入各自的电线管中, 而且要留有合适的线间距离。

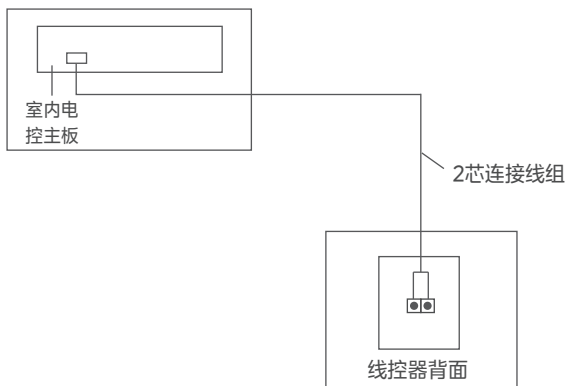
室内外机信号线配线



仅最后一台室内机需在S1、S2端加匹配电阻 (此匹配电阻在内机附件包中, 匹配电阻为120欧姆)。

2芯通讯线控器:

室内机电控盒



备注:

- 线控器接线请按室内机接线铭牌和线控器说明书操作。
- 室内机主板端如果是接线座，接线时确保螺钉压接可靠，线控器接线可不区分线序。
- 室内机主板端如果是针座，插接时确保插接到位（内机配线控器连接线组时按此操作）。
- 线控器连接线组带屏蔽接地线，接地线可可靠接地。

由于技术更改，致产品升级或变更，恕不另行通知。

室内机地址拨码设置

室内机地址拨码可通过线控器工程模式（28通道）查询和设置室内机地址，室内机采用自动寻址时，地址码设置为0；室内机采用手动设置地址时，地址码设置为1到F（此系列内机支持1~F，需同时考虑室外机可连接的内机数量，当外机支持连接16台室内机时，拨码1~F才有效；否则地址码请设置为1~8。）

声明

本产品执行标准：GB/T 18837。

随着产品的技术革新与改进，与本产品相同型号的产品说明书内容可能会有所更改，更新部分恕不另行通知。

本说明书中展示的所有图例均以标准型号空调器的外观为基准，仅用作示例说明用途，实际外观请以所购买的产品为准。

由于产品改良，部分参数可能有所更改，更改后的参数对本产品无溯及力，请以本产品铭牌参数为准。

本指南内容如有变动，我司通过公司官网进行公告通知，恕不另行逐一通知。

除非公告通知中明确说明，原则上变动内容对本产品无溯及力。



微信扫一扫，服务立马到

TEL 400-8899-315

广东美的制冷设备有限公司

地址：广东省佛山市顺德区北滘镇林港路

邮编：528311

网址：www.midea.com

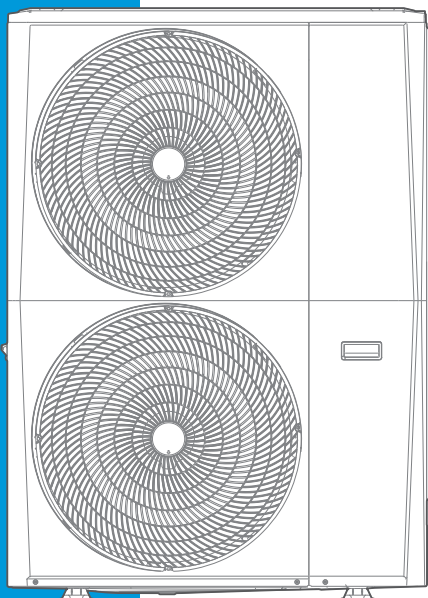
版本号：LSJDZSMS(SNJ)



使用安装说明书

PRODUCT INSTRUCTION

(多联式直流变频空调器室外机)



使用前请仔细阅读本说明书

目录 | CONTENTS

使用说明 / 01

空调器主体构件 / 01

使用方法 / 01

技术参数 / 04

环保清单 / 05

清洁保养 / 06

安装说明 / 07

安装注意事项 / 07

安装简图及附件 / 08

安装连接管 / 09

电气配线 / 17

预防冷媒泄露 / 22

试运行 / 23

服务指南 / 24

安装服务 / 24

维修服务 / 24

售后服务 / 25

附表 / 26

安装监督卡 / 29

声明 / 30

适用机型:

MJV-120W-E01-LHIII

MJV-140W-E01-LHIII

MJV-160W-E01-LHIII

MJV-180W-E01-LHIII

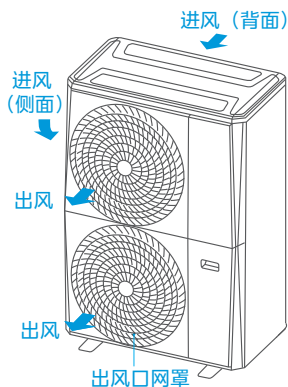
使用说明 | USE INSTRUCTION

空调器主体构件

本空调器由室内机、室外机、连接管组成。

室外机

双风轮



使用方法

机组首次安装需进行室内机地址设定，正常机组按照“自动寻址操作步骤”即可完成设定。首次自动寻址不成功时，参照“二次进入自动寻址操作步骤”和“手动寻址操作步骤”，具体如下：

自动寻址操作步骤

第一步：确认机组及接线。

- 1、确认所有内外机通讯线均已可靠连接；
- 2、确认外机具有“自动寻址”功能；
- 3、确认所有带自动寻址功能室内机电控板地址码（S1）为0；
- 4、若存在不带自动寻址功能内机，将地址码（S1）拨为1至8（根据室内机说明书要求拨码），且不可重复；

注：室内机主板无地址拨码时，可通过线控器工程模式（28通道）查询和设置室内机地址。

第二步：上电后自动进入寻址。

内外机同时上电，系统进入自动寻址。寻址过程中，外机数码管交替显示“Ad”“XX”，“Ad”表示正在寻址中，“XX”表示已检测到的内机台数。

第三步：确认检测台数。

1、3至4分钟后自动寻址完成，通过内机工程模式进行查询，方法如下：

①同时长按遥控器“开关”和“风速”按键6s，进入内机工程模式；

②按上下键进入通道19，内机显示板交替显示“SC”“XX”，“XX”表示外机检测到的内机台数；

③按上下键进入通道9，内机显示板交替显示“id”“XX”，“XX”表示此台室内机地址码。

2、也可通过外机数码管查看，外机数码管交替显示“SC”“XX”，“SC”表示寻址完成，“XX”表示已检测的内机台数，5分钟后退出显示；

3、所有内机均未报通信故障EL01；

4、确认系统已检测到的内机台数是否与实际安装内机台数一致，若一致，可正常开机，若不一致，按如下继续操作。

二次进入自动寻址操作步骤

当第一次自动寻址出现异常时（比如信号线虚接、接线错误、主控板更换等），需再次进入自动寻址。

第一步：重新断电上电

重新断电上电后，系统再次进行自动分配地址，3至4分钟后，确认检测台数与实际安装台数是否相等，操作同自动寻址步骤三。如仍出现异常，则进行第二步操作。

第二步：手动清除地址后再进行自动寻址。手动清除地址可在外机进行，也可在内机进行。

室外机操作方法：外机在上电10分钟内且关机状态下，长按SW1键3秒直至数码管显示“F1”，松开按键再短按一次显示“FF”，再短按一次显示“00”，等待15秒后，系统自动进入清除地址后重新进行自动寻址。操作步骤同自动寻址步骤三。

室内机操作方法：确定一台未报故障的内机，长按显示板上“强制开”按键6s，系统将自动清除地址后重新进行自动寻址。操作步骤同自动寻址步骤三。

手动寻址操作步骤（如果内机有地址拨码）

外机兼容自动寻址与手动寻址，自动寻址不成功时，可采用手动寻址，操作方法如下：

第一步：拨内机地址码

将每台室内机主控板地址码（S1）拨为1到8（根据室内机说明书要求拨码），且不可重复，例如四台内机，分别拨1、2、3、4；

注：室内机主板无地址拨码时，可通过线控器工程模式（28通道）查询和设置室内机地址。

第二步：设定室内机台数

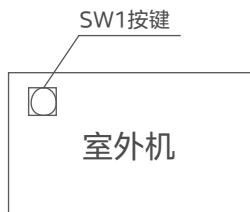
外机在上电10分钟内且关机状态下，长按SW1键3秒直至数码管显示“F1”，松开按键再短按依次显示“FF”“00”“01”“02”…“08”，再短按一次，台数加1，当设定台数与室内机实际安装台数相同时，松开按键，等待15秒后，完成设定。

3分钟保护

压缩机停止运行后再运行或重新上电3分钟内，压缩机不运行，属于压缩机自我保护。

强制制冷

- 外机上电10分钟内且为关机状态，长按SW1键，大约6秒直到数码管显示FC，松开此键，则进入强制制冷；所有室内外机均会自动开启运行。
- 强制制冷运行时：不能用线控、遥控等关机；强制制冷运行30分钟后，会自动退出强制制冷并关机；也可手动长按SW1键约6秒直到数码管显示“--”，退出强制制冷并关机。



多联式空调机组的制冷、制热运行

- 多联式空调机组的室内机可以单独进行控制，但同一系统的室内机不能制冷、制热同时进行。
- 室内机线控器显示屏如显示“--”表示用户设定了冲突的工作模式，比如在一台室内机设定制冷模式，另一台室内机再设定制热模式，此时统一运行模式，空调机组会正常运行。

制热运行

- 运行开始时热风不会立即吹出，3-5分钟后（根据室内外的温度提前或推后），等室内热交换器转热后，吹出热风。
- 在送风运行中，若其它室内机正进行制热运行时，为防止热风吹出，此室内机自动暂时停止送风。
- 在制热运行中，室外机有结霜现象发生的情况下，为提高制热效果，自动进行除霜运行（约2-10分钟），这时从室外机排水。
- 除霜运行中，室内机、室外机的送风电机停止运行。
- 因为制热是从室外吸收热量，在室内放出热量的热泵方式，一旦室外温度降低，则制热能力降低。
- 室外气温较低时，建议和其它暖气设备合用。

运行中的误动作

在运行中万一因为雷电、汽车无线电等引起误动作时，请切断室内、外机电源开关，再打开后，正常开机运行。

停电

- 若运行中停电，则停止所有运行。
- 再开机时，正常运行。

使用条件

本产品是T1型房间空气调节器，根据国家标准GB/T 18837，T1型房间空调器正常工作环境温度是制冷18~43℃，制热-7~24℃。

空调器可能不能正常运转的情况：

- 制冷模式室外温度很高的时候，制冷效果会有下降；制热模式室外温度很低时，制热效果会有下降；
- 室内空气相对湿度80%以上、门窗打开、长时间运行制冷模式或抽湿模式，空调器室内机出风口附近可能会有水珠，这是正常现象；
- 由于室内各区域的空气温度存在差异，可能会出现空调显示温度值与用户检测到的温度不同，这是正常现象；
- 本空调在下表的温度范围内保护装置可能动作，可能会出现停止运转的情况。

运行模式	保护装置可能动作的温度范围
制冷模式	<ul style="list-style-type: none"> • 室外温度58℃以上 • 室外温度18℃以下 • 室内温度21℃以下
制热模式	<ul style="list-style-type: none"> • 室外温度24℃以上 • 室外温度-25℃以下 • 室内温度27℃以上
抽湿模式	<ul style="list-style-type: none"> • 室内温度18℃以下

技术参数

- 1、空调器的制冷量是在室内干球/湿球温度为27℃/19℃，室外干球/湿球温度为35℃/24℃的标准环境下测出；制热量是在室内干球/湿球温度为20℃/15℃，室外干球/湿球温度为7℃/6℃的标准环境下测出；实际制冷/制热量会随室内外环境温度和相对湿度的变化而增大或减少。
- 2、空调器的噪音是在半消声噪音实验室中按国标要求测出。表中各参数是按GB/T 18837规定的额定工况的标称值，随着工况的变化而会有所变化。表中能效参数APF按GB/ 21454-2021中规定的能效等级和限定值执行。
- 3、由于产品改良，上述参数可能有所更改，以产品铭牌参数为准。
- 4、空调器在试验处的外部静压范围为0Pa。

室外机型号	MJV-120W-E01-LH III	MJV-140W-E01-LH III	MJV-160W-E01-LH III	
额定制冷量 (W)	12000	14000	16000	
额定制热量 (W)	14500	16500	19000	
APF [W·h/(W·h)]	6.20	6.10	5.70	
额定功率 (W)	制冷	2600	3200	3900
	制热	2900	3500	4200
额定电流 (W)	制冷	12.0	14.8	17.9
	制热	13.4	16.2	19.3
最大输入功率 (W)	8560	8560	8560	
最大输入电流 (A)	39.0	39.0	39.0	
电源 (V-/Hz)	220V- /50Hz	220V- /50Hz	220V- /50Hz	
噪声 [dB(A)]	53	54	55	
外形尺寸 (mm) (宽×高×深)	951×1333×382	951×1333×382	951×1333×382	

室外机型号	MJV-180W-E01-LH III	
额定制冷量 (W)	18000	
额定制热量 (W)	20500	
APF [W·h/(W·h)]	5.50	
额定功率 (W)	制冷	4900
	制热	5000
额定电流 (W)	制冷	22.5
	制热	23.0
最大输入功率 (W)	8560	
最大输入电流 (A)	39.0	
电源 (V~/Hz)	220V- /50Hz	
噪声 [dB(A)]	56	
外形尺寸 (mm) (宽×高×深)	951×1333×382	

环保清单

部件名称	有害物质					
	铅 (Pb)	汞 (Hg)	镉 (Cd)	六价铬 (Cr(VI))	多溴联苯 (PBB)	多溴二苯醚 (PBDE)
压缩机及配件	×	○	×	○	○	○
热交换器	○	○	○	○	○	○
管路件及阀类	×	○	○	○	○	○
制冷剂	○	○	○	○	○	○
电机	×	○	○	○	○	○
控制盒及电器元器件	×	○	×	○	○	○
电源线及连接线	○	○	○	○	○	○
螺钉、垫片等紧固件	○	○	○	○	○	○
橡胶件	○	○	○	○	○	○
其它金属件	○	○	○	○	○	○
其它塑料件	○	○	○	○	○	○
印刷件	○	○	○	○	○	○

本表格依据SJ/T 11364的规定编制。

○：表示该有害物质在该部件所有均质材料中的含量均在GB/T 26572规定的限量要求以下。

×：表示该有害物质至少在该部件的某一均质材料中的含量超出GB/T 26572规定的限量要求。但是，以现有的技术条件要使产品零部件完全不含有上述有害物质极为困难，后续随着技术的进步将逐步改进设计。

本产品符合《电器电子产品有害物质限制使用合格评定制度实施安排》的要求。认证标志可通过扫描能效标识二维码进行查询。

为了保护环境及人类健康：

- 本产品报废后请将其与生活垃圾分开，报废必须符合当地的垃圾处理规定进行，报废之前，一定要切断电源线，使设备无法重新使用，消费者有责任将其送至有资质的回收点；
- 回收处理中心将通过适当的方法回收再利用产品中的材料；
- 关于本产品回收处理的详细信息请咨询当地政府、废品处理中心或经销商。

清洁保养

清洁前，请务必停止运行，断开室内、外机电源开关。

室外机组的清洁：

- 有些金属边缘和冷凝器的翼片很锋利，不正确的操作可能导致伤害，因此，在清理这些部位时要特别小心。
- 定期检查室外机组出风口和进风口，看看它们是否被污物或油烟堵塞。

● 提示

请自行定期清洁保养空调，确保产品正常运行。如有需要，可致电客服提供有偿清洁服务。

长时间不使用时：

关闭室内、外机电源开关。

长期未使用再次使用时：

检查室外机进/出风口是否有障碍物；

检查排水管是否通畅；

为了保护空调机，请在运转的8个小时之前接通电源，确保压缩机充分预热。

安装说明 | INSTALLATION

必须由专业人员安装或移装。

安装注意事项

1、对用户的电源线路、接地等安全用电情况进行检查，确保符合国家安全用电相关规定和要求。

2、务必遵循的安装件本体和安装要求。

- 安装架必须符合相关国家标准或行业标准的强度要求，焊接和连接必须经防锈处理；
- 安装架及承载面强度必须在机组重量的4倍以上，且至少不低于200kg；
- 室外机安装架必须使用金属膨胀螺栓固定；
- 确保墙体固定的可靠性，防止跌落损坏或伤人；
- 室外机必须使用倒零件进行固定，防止翻倒损坏或伤人。

3、务必遵循的安装位置选取要求（以下为安装位置选取依据，请征得用户和物管同意）。

- 避开易燃易爆气体发生泄漏的地方或有强烈腐蚀气体的环境；
- 避开人工强电、磁场直接作用的地方；
- 避开易产生噪音、振动的地点；
- 避开自然条件恶劣（如油烟雾重、风沙大、有高温热源）的地方；
- 避开儿童易触及的地方；
- 选择便于维护、检修方便和通风的地方；
- 不得占用建筑物内部的过道、楼梯、出口、消防通道、人行通道等公用位置；
- 室外机安装尽可能远离邻居门窗和绿化植物。

4、高空作业必须佩戴安全带，确保足够强度的绳索系牢室外机，并设置警示牌。

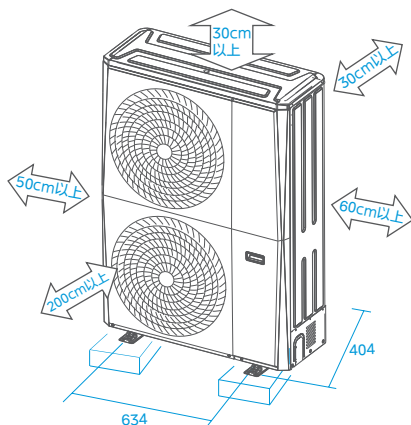
- 在距离坠落基准面2m以上的高度进行安装作业时，安装人员必须佩戴安全带，并以足够强度的绳索将室外机系牢，设置警示牌，防止人员、机器跌落造成人身伤亡或财产损失。

5、务必确保正确接地。

- 空调器属于I类家用电器，供电线路的接地线应与空调器接地端子连接良好；
- 空调器的接地线不得接在气体管道、自来水管、避雷针、电话线上，或接地线与大地接地体接触不良的线路上；
- 黄/绿双色线为接地专用线，禁止挪作他用；
- 接地端子与可触及的金属外壳电阻小于 0.1Ω ，接地装置的接地电阻小于 0.4Ω 。

安装简图及附件

双风轮

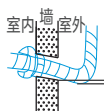


附件名称	数量
珍珠棉衬垫	X1
密封圈（大）	X1
使用安装说明书	X1
磁环*	X4
φ19转接管	X1
φ9.52转接管	X1
排水接头	X1
密封圈	X1

备注：
附件中磁环数量仅供参考，具体请以实物为准。

提示

安装时，应在连接管穿墙进入室内之前设置一个向下的弧形弯曲，保证最低点在室外，防止雨水通过连接管流入室内。

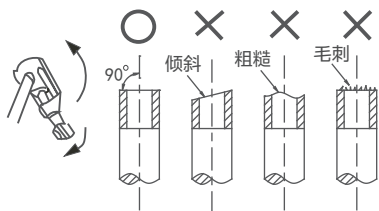


安装连接管

1、冷媒配管

1、扩口

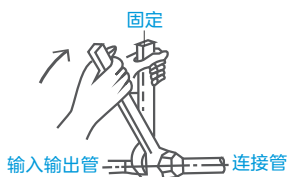
- 用管割刀切断配管；
- 将管套入连接螺母扩口。



外径 (mm)	A(mm)	
	最大	最小
φ 6.35或 φ 6	8.7	8.3
φ 9.52或 φ 9	12.4	12.0
φ 12.7或 φ 12	15.8	15.4
φ 15.88或 φ 16	19.0	18.6
φ 19	23.3	22.9

2、紧固螺母

对准连接配管，用手拧紧连接螺母，然后用扳手按图所示拧紧。



铜管外径 (mm)	拧紧力矩 (N · m)
φ 6.35 或 φ 6	15-16
φ 9.52 或 φ 9	25-26
φ 12.7 或 φ 12	35-36
φ 15.88或 φ 16	45-47
φ 19	65-67

备注：

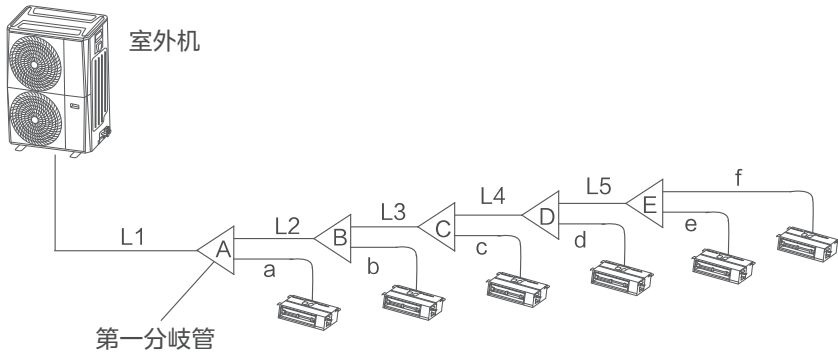
- 冷媒配管焊接时，为防止配管内部氧化，必须采取充氮作业，否则氧化层会堵塞制冷循环系统。
- 根据安装条件，过大的扭矩会损坏喇叭口，过小的扭矩旋不紧，则会漏气。请参照上表确定拧紧力矩。

2、设置冷媒管尺寸和接管步骤

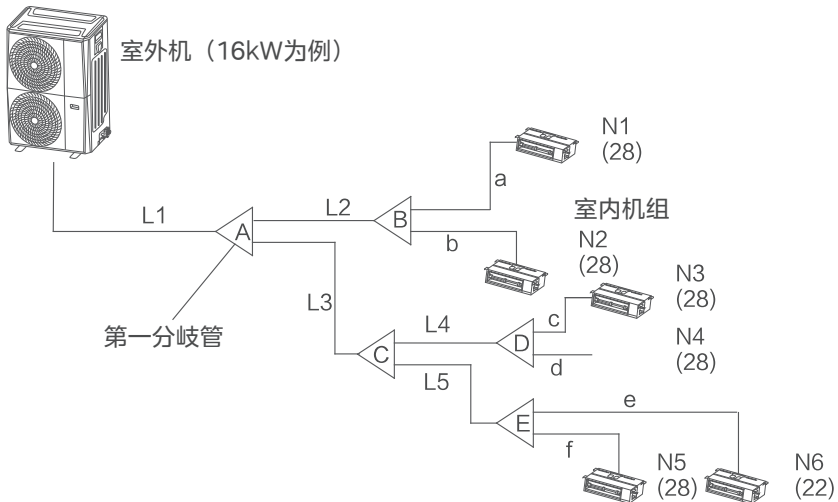
1、设置冷媒管

配管名称	配管连接位置	代号
主管	室外机到室内侧第一分歧之间的配管	L1
室内机主配管	室内侧第一分歧后不直接与室内机相连的配管	L2~L5
室内机支配管	分歧管后直接与室内机相连的配管	a,b,c,d,e,f
室内机分歧管组件	连接主管、主配管、支配管间的配管组件	A,B,C,D,E

连接方式一

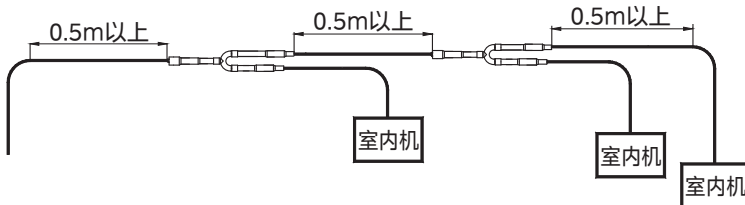


连接方式二



备注:

- 所有分歧管必须采用美的专用的分歧管，不按此要求操作可能导致系统严重故障！
- 第一分歧到最后一台内机的距离超过10cm的，以第二种连接方式为准；
- 分歧管接头必须直接和室内机连接，不允许和其他的分歧管连接；
- 铜管转弯处与相邻分歧管间的水平直管段距离应至少保持0.5m；
- 相邻两分歧管之间的水平直管距离应至少保持0.5m；
- 分歧管后连接室内机的水平直管段距离应至少保持0.5m；



2、接管尺寸

室外机接管尺寸

室外机	气管 (mm)	液管 (mm)
120/140/160/180机	φ 19*1.0	φ 9.52*0.8

室内侧与分歧管间的连接管尺寸

室内机	气管 (mm)	液管 (mm)
22/28/32/36机	φ 12.7*0.8	φ 6.35*0.8
45/56机	φ 12.7*0.8	φ 6.35*0.8
71/80机	φ 16*1.0	φ 9.52*0.8

分歧管间的配管尺寸按照分歧管说明书中要求执行。当管径超过室外机主管管径时，以主管管径为准。

3、室外机和室内机组合介绍

- 室内机额定能力之和在室外机额定能力的50%~130%之间。
- 最少连接室内机台数2台。

备注：

超配运行时，有相应的能力衰减。

当室内机能力超过推荐值时，请与经销商确认。

4、连接方式

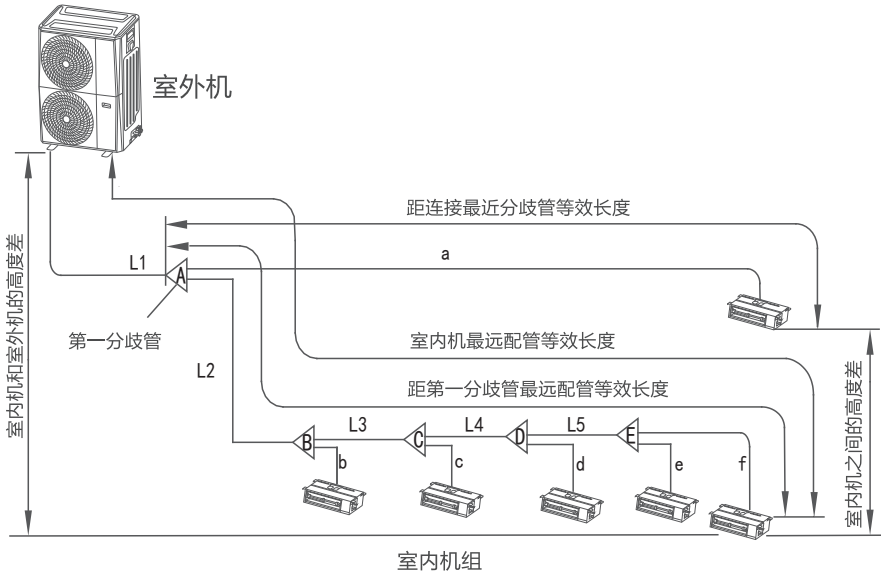
机型	气侧	液侧
室外机	扩口/焊接	扩口/焊接
室内机	扩口	扩口
分歧管	焊接	焊接

5、冷媒配管允许长度和高度差

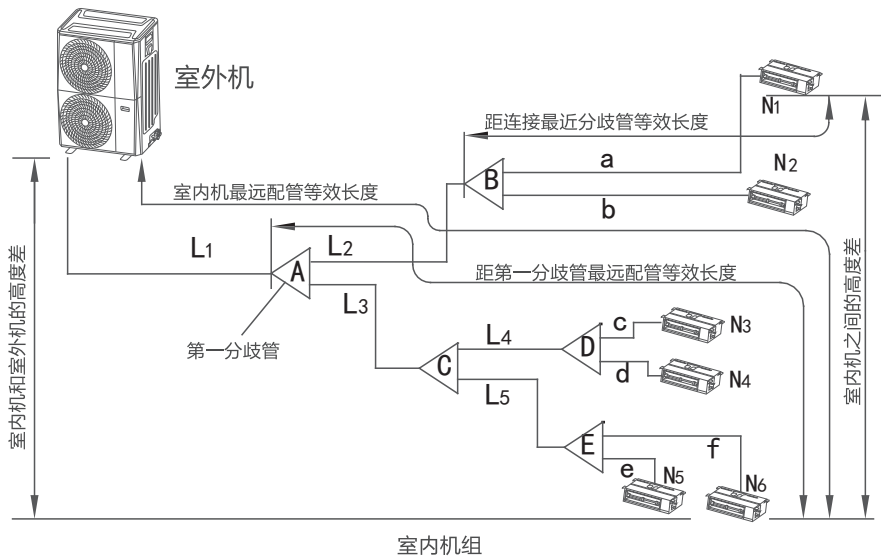
			允许值	配管部分	
室外机（双风轮）	配管长	配管总长 (实际长)	≤100m	L1+L2+L3+L4+L5 +a+b+c+d+e+f	
		最远配 管长(L)	实际长度	≤60m	L1+L2+L3+L4+L5+f(连接方式一)
			等效长度	≤70m	或L1+L3+L5+f(连接方式二)
		距第一分歧最远的配管 等效长度L(m)	≤20m	L2+L3+L4+L5+f(连接方式一) 或L3+L5+f(连接方式二)	
	距连接最近分歧管等效长度L(m)	≤15m	a,b,c,d,e		
	高度差	室内机—室外 机间高度差(H)	室外上	≤30m	—————
			室外下	≤20m	—————
室内机—室内机间高度差(H)		≤8m	—————		

备注：单个分歧管等效长度为0.5米铜管；

连接方式一



连接方式二



3、除去配管内的垃圾和水分

- 配管安装时，避免异物进入管内；如已进入异物，请更换已被污染的配管或彻底清除异物。
- 请用高压氮气流清洗管道，绝对不可用室外机的冷媒来进行清洗。

4、气密性试验

气密性试验-必须使用氮气。

- 从液侧管道、气侧管道同时加压到4.0MPa(不要超过4.0MPa)，24小时内压力不下降时，则为合格。
- 压力下降时，请对泄露处进行检查。(确定无泄漏后，请放掉氮气。)

备注：

- 气密性试验绝对不能使用氧气、可燃性气体、有毒气体；
- 为防止设备损坏，保压时间不应过长。

5、真空干燥

1、真空干燥

- 真空干燥请使用能抽真空到-100.7KPa(5Torr, -755mmHg)以下的真空泵。
- 管道要用真空泵抽真空两小时以上，抽真空到-100.7KPa以下。然后，在低于-100.7KPa的状态下放置1小时以上，确认真空计的读数是否上升。(如果读数上升，则系统内有水分残留或发生管道泄漏，需要查漏并修复，再重复抽真空和保压工作。)
- 水有可能进入配管的情况(梅雨季节施工、工期很长时，配管内有可能结露；施工中雨水有可能进入配管等)
- 在进行了2小时上述的真空干燥后，用氮气加压至0.05MPa(真空破坏)，然后用真空泵抽真空到-100.7KPa以下持续1小时(真空干燥)。(即使抽真空2小时以上还不能达到-100.7KPa以下时，请反复进行真空破坏和真空干燥的方法。) 其后将真空放置1小时，然后请确认真空表的值是否不上升。

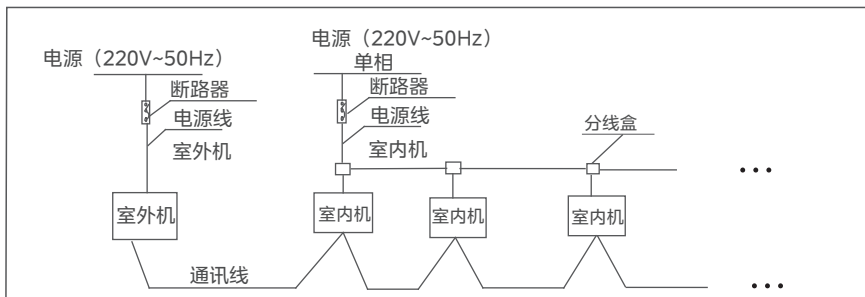
备注：

- 请用真空泵进行抽真空，绝对不能用冷媒气体进行空气排除。
- 必须使用可抽真空至-100.7KPa(5Torr, -755mmHg)以下的真空泵进行抽真空干燥。泵停止时，注意不要让泵油反流入制冷剂配管中。
- 为了防止杂物进入，为了确保耐压强度，必须使用R410a专用工具。请使用带有顶杆的充填软管，以更与截上阀的维修口或制冷剂充填口连接。

1、室外机配线

1.断路器、电源线和通讯线选型

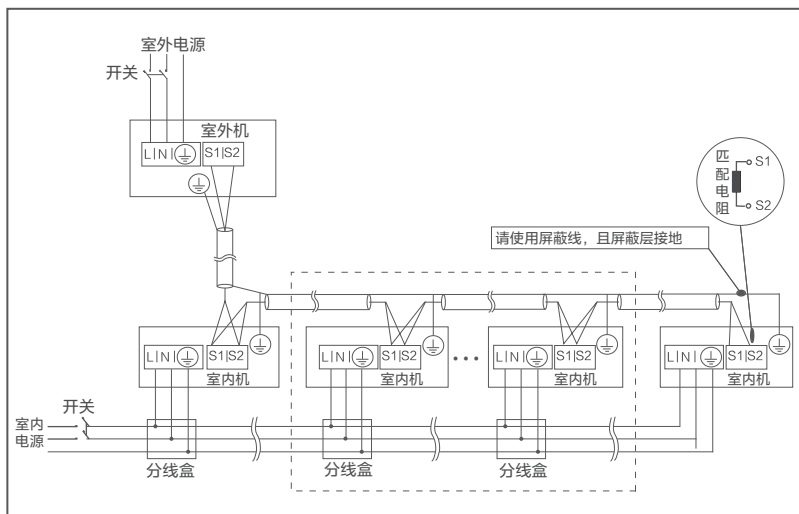
机型(kW)	室外机电源			断路器容量 (A)	室内外机信号线(mm ²) (弱电信号线)
	相	电压和频率	电源线(mm ²)		
12	单相	220V~50Hz	3×6.0	40	2芯屏蔽线2×0.75
14	单相	220V~50Hz	3×6.0	40	2芯屏蔽线2×0.75
16	单相	220V~50Hz	3×6.0	40	2芯屏蔽线2×0.75
18	单相	220V~50Hz	3×6.0	40	2芯屏蔽线2×0.75



提示

- 表中断路器及电源线规格是基于机组最大功率（最大电流）选取，电源线为最小截面积要求。
- 电源线必须使用铜芯电缆，电缆须满足GB/T 5013.4-2008要求；不应轻于氯丁橡胶铠装软线（IEC 60245中的57号线）。
- 工程布线应满足GB/T 16895.6-2014要求，确保线路压降满足要求，保证设备端电压不低于设备标称值的下限。

单相电室内外机电气控制系统配线图



室内机/室外机信号线

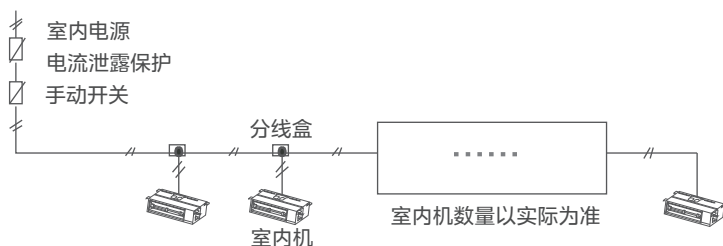
通过对应的编号连接配线，错误的连接可能会导致空调出现故障。

配线连接

避免线材与空调管路接触。如无法避免，请使用绝缘保温材料进行充分保温和隔离。

备注：该设备满足GB/Z 17625.6关于谐波限制的要求。

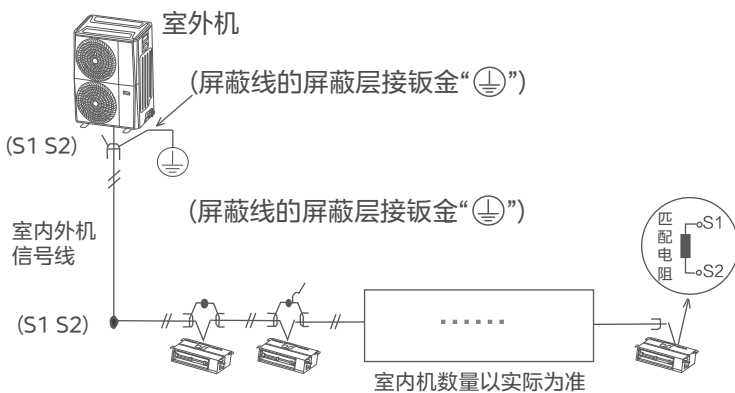
2、室内机电源配线



备注：

电源线和信号线平行时，请将电线分别放入各自的电线管中，而且要留有合适的线间距离。

3、室内外机信号线配线



仅最后一台室内机需要S1、S2端加匹配电阻（此匹配电阻在内机附件包中，匹配电阻为120欧姆）。

4、寻址设置

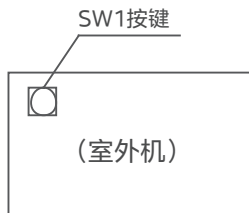
室外机自动寻址设置参见自动寻址操作步骤。

5、室内机台数设置

外机上电10分钟内且关机状态下，可以进行参数设置。

具体操作方式如下：

1. 长按SW1键（大约3秒左右），直到数码管显示“F1”，松开此键，进入室内机台数设置状态。再按一下SW1键，数码管显示当前设定的室内机台数，可设定的台数为1-16，每按一次台数加1，到16台后变为1，设定的室内机台数应与实际安装的室内机台数相等。
2. 在设置状态，长按SW1键（大约6秒左右），数码管显示“--”，松开此键，退出设置状态，空调会自动保存前面设置的参数。
3. 在设置状态，连续15秒无操作，空调会自动退出设置状态并保存前面设置的参数。



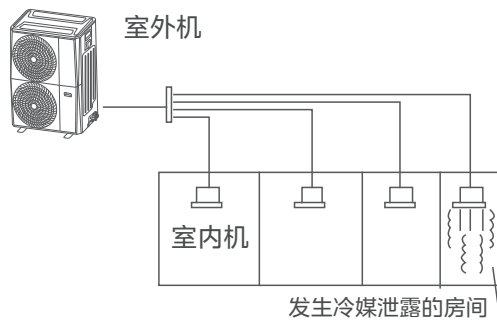
预防冷媒泄漏

空调器使用的冷媒为R410a，冷媒本身为无害、不燃的安全冷媒。

放置空调的房间要求空间大小适度，即使万一发生冷媒泄露，也不会超界限浓度，除此之外，还可以采取必要的措施。

界限浓度对人体不会造成危害的氟里昂气体浓度

R410a的界限浓度：0.44[kg/m³]



按如下顺序确认界限浓度，采取相应的必要措施。（冷媒全部泄露）

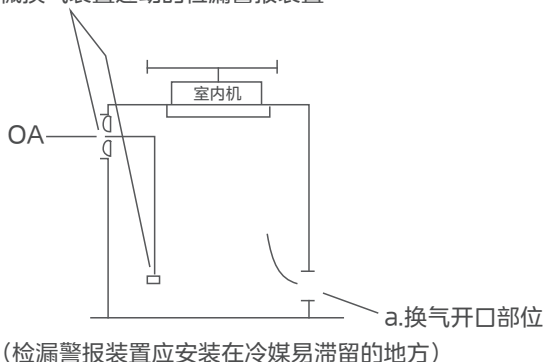
- 算出冷媒全部填充量 (A [kg])
全部冷媒量=出货时的冷媒填充量（见铭牌）+对应于配管长的冷媒追加量。
- 算出室内容积 (B[m³]) (按最小容积算)
- 算出冷媒浓度。

$$\frac{A \text{ [kg]}}{B \text{ [m}^3\text{]}} \leq \text{界限浓度}$$

超过界限浓度时的对策

- 为降低冷媒浓度到界限浓度以下，请安装机械换气装置（时常换气）。
- 在无法实现时常换气的情况下，请安装与机械换气装置连动的检漏警报装置。

b.与机械换气装置连动的检漏警报装置



试运行

1、试运行前需注意的事项

- 室内、外机是否正确安装完毕；
- 配管、配线是否正确；
- 制冷剂管路系统是否已检漏；
- 排水是否顺畅，风轮固定海绵是否取下；
- 绝热保温是否已经完善；
- 接地线是否已正确连接；
- 配管长度、制冷剂追加量是否已做记录；
- 电源电压是否与空调器的额定电压相等；
- 室内、外机进出风口是否有障碍物；
- 打开气侧、液测截止阀；
- 在开始试运行前，必须整机通电8小时以上。

2、试运行

空调器做制冷运行，按照使用说明书检查下列各项。

室内机

- 开关是否正常；
- 各功能键是否正常；
- 室温调节是否正常；
- 排水是否正常；
- 运行时有无振动和异常声音；
- 冷暖机要测试制热模式下是否正常工作；

室外机

- 运行时有无振动和异常声音；
- 产生的风、噪音和冷凝水是否影响邻居；
- 有无制冷剂泄露；

备注：接通电源后，立即开机或关机后重新开机时，空调器设有保护功能，压缩机延时3分钟启动。

服务指南 | SERVICE GUIDE

安装服务

- 请致电400-8899-315联系网点预约上门服务；
- 安装人员上门服务时，请核查确认为我公司派遣空调服务人员；
- 凡购买本产品的用户，均可凭有效凭证一次性享受我公司提供的市内免费上门设计和安装服务【该有效凭证包含：《保修卡》、有效购机上发票或购机证明、由美的空调服务网点进行安装】；
- 以下情况将产生协议收费，服务人员将出具具体收费标准与用户协商：
 1. 安装实际需要或用户要求加长连接管；
 2. 4楼及4楼以上墙外施工的高空作业；
 3. 在钢筋混凝土墙体、厚度超过40cm的砖墙打孔或用水钻打孔；
 4. 按用户要求空调搬迁移位和重新安装；
 5. 用户距离服务商20公里以上时的远程交通费；
 6. 拆防盗网、预埋管路等其它特殊环境收费（具体详见<http://www.midea.com/cn/>收费 标准或“美的服务”公众号）。
- 安装前，请主动向安装人员出示《保修卡》和购机有效凭证；
- 若需要安装架或其它附件，请提前向服务网点进行说明，双方商定规格和价格；
- 请提前阅读本说明书安全警示事项，确保电源符合安全用电需求，节约双方时间；
- 市外上门安装或保修期外上门维修，您需要支付安装维修人员的交通费。

维修服务

为保障您更好享受美的生活，我们提供免费咨询服务，全国10000余个服务网点，随时听候为您服务。

**全国统一呼叫中心（24小时）服务热线：
400-8899-315（免长途费）**

空调器故障时，请通过服务热线联系我们；
详见“三包”免费包修政策。

● 提示

维修人员上门服务时，请核查确认为美的的派遣人员；空调维修后有30分钟以上的试机时间检验维修效果，满意服务请您配全维修人员在《维修记录》上签字（单位请加盖公章）；若故障未能彻底排除您可拒绝签字，直至满意服务；欢迎您对美的服务提出宝贵意见，我们将竭诚改善，提供更高品质的服务；超过保修期或特殊环境安装的收费标准请见美的官网：www.midea.com

售后服务

如果您对我们提供的产品和服务有疑问或不满，可拨打美的服务热线反映，我们将对您的意见作合理、及时、妥善处理。

通讯地址：

广东省佛山市顺德区北滘镇美的家用空调国内营销公司顾客服务部

邮政编码：528311

服务热线：400-8899-315（免长途费）

“三包”免费包修政策

- 风购买本产品，并按规定办理了保修手续的用户，均可享受我公司提供的整机包修六年的政策。
- 免费包修条件
 1. 能提供《保修卡》，并已办理了保修手续；
 2. 能提供有效的购机发票或购机证明；
 3. 必须由我公司指定的服务网点进行安装和维修；
 4. 必须在包修期内（以购机发票或购机证明开具之日起计算；没有购机发票或购机证明的，以条形码上的出厂日期开始计算）；
 5. 非人为原因造成的故障；
 6. 如无法出示购机有效凭证或《保修卡》，其购买日期按条形码上的出厂日期计算，如条形码不存在，则不予包修。
- 保修登记程序
 1. 空调安装、调试合格后，请您填写《保修卡》。
 2. 保修卡是包修期内获得免费服务的必备凭证，请妥善保管。
 3. 请您工整地填写保修卡上需要填写的内容，以便我们为您提供满意的服务。

不属于“三包”服务范围的内容（实行收费服务）

- 因用户电源电压不稳定，超过空调器使用范围或线路不规范，不符合国家安全用电标准造成空调损坏的。
- 因用户使用不当、保管不善而损坏的。
- 非我公司指定的美的空调服务网点安装或维修而造成损坏的。
- 没有《保修卡》和有效购机凭证以及未办理保修手续的。
- 《保修卡》的空调型号、机身号码与所维修的空调型号、机身号码不相符的。
- 《保修卡》或购机发票被涂改的。
- 我公司降价销售，在《保修卡》或机体上印有“等外品”、“处理品”、“优惠价”字样的空调。
- 超过包修期的空调。
- 因不可抗力因素造成损坏的。
- 非我公司承诺的服务项目和内容。

产品退换政策

请参照《中华人民共和国消费者权益保护法》规定执行。

附表：机组性能参数表

室外机型号	MJV-120W-E01-LHIII	MJV-140W-E01-LHIII
中间制冷量 (kW)	6	7
中间制热量 (kW)	7.25	8.25
中间制冷输入功率 (kW)	0.92	1.07
中间制热输入功率 (kW)	1.20	1.35
最小制冷量 (kW)	4.20	4.20
最小制热量 (kW)	4.30	4.30
最小制冷输入功率 (kW)	0.82	0.85
最小制热输入功率 (kW)	0.68	0.68
低温制热量 (kW)	19.0	19.0
低温制热输入功率 (kW)	6.70	6.70
待机功率 (W)	15	15

室外机型号	MJV-160W-E01-LHIII	MJV-180W-E01-LHIII
中间制冷量 (kW)	8	9
中间制热量 (kW)	9.5	10.25
中间制冷输入功率 (kW)	1.25	1.40
中间制热输入功率 (kW)	1.55	1.65
最小制冷量 (kW)	4.30	4.80
最小制热量 (kW)	4.35	4.40
最小制冷输入功率 (kW)	0.90	0.95
最小制热输入功率 (kW)	0.68	0.69
低温制热量 (kW)	19.0	19.0
低温制热输入功率 (kW)	6.70	6.70
待机功率 (W)	15	15

备注：

- 参数为内部实验室在标准条件下测试值。实际使用过程中，受实际机组及安装影响，参数可能发生变化。
- 参数中功率均为整机功率，待机功率不包含压缩机自预热功率。
- 参数表中相关参数用以计算APF值，执行标准GB/T 18837-2015与GB 21454-2021。

- 全年性能系数（APF）对应的室内外机组合如下表：

室外机型号	数量	室内机型号	室内机外形尺寸 (mm) 宽x高x深	数量	静压(Pa)
MJV-120W-E01-LHIII	1	MJV-22T2/CX-AII	1310x200x450	1	0
		MJV-28T2/CX-AII		1	0
		MJV-36T2/CX-AII		2	0
MJV-140W-E01-LHIII	1	MJV-28T2/CX-AII	1310x200x450	1	0
		MJV-36T2/CX-AII		2	0
		MJV-40T2/CX-AII		1	0
MJV-160W-E01-LHIII	1	MJV-40T2/CX-AII	1310x200x450	4	0
MJV-180W-E01-LHIII	1	MJV-45T2/CX-AII	1310x200x450	4	0

全年性能系数（APF）试验依据标准：

GB/T 18837-2015《多联式空调（热泵）机组》

GB 21454-2021《多联式空调（热泵）机组能效限定值及能效等级》

- 节能产品认证试验对应的室内机组合如下表：

室外机型号	数量	室内机型号	室内机外形尺寸 (mm) 宽×高×深	数量	静压(Pa)
MJV-120W-E01-LHIII	1	MJV-22T2/CX-BII	1310×200×450	1	13
		MJV-28T2/CX-BII		1	13
		MJV-36T2/CX-BII		2	13
MJV-140W-E01-LHIII	1	MJV-28T2/CX-BII	1310×200×450	1	13
		MJV-36T2/CX-BII		2	13
		MJV-40T2/CX-BII		1	13
MJV-160W-E01-LHIII	1	MJV-40T2/CX-BII	1310×200×450	4	13
MJV-180W-E01-LHIII	1	MJV-45T2/CX-BII	1310×200×450	4	13

节能产品认证试验依据标准：

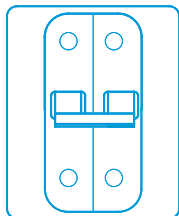
GB 21454-2021《多联式空调（热泵）机组能效限定值及能效等级》

GB/T18837-2015《多联式空调（热泵）机组》

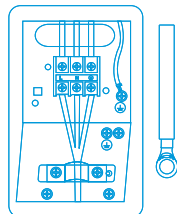
—当多联式空调（热泵）机组室内外机配置方式不同时，性能参数会发生变化。

安装监督卡

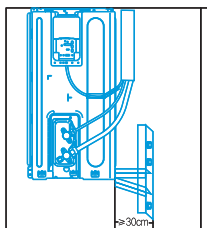
尊敬的用户：为了保障您的权益以及更好地为您提供服务，请认真阅读并确认。如因用户未确认项目而导致故障将承担相应的损失。



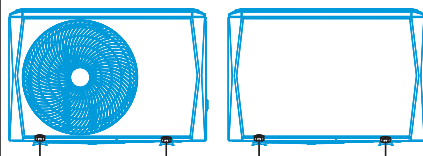
空调器最大电流 $> 32A$ 时，空调器的电源应连接在符合规格的断路器上，具体详见说明书安全注意事项条款。



1. 电源线使用圆形接线耳舌压接，防止脱落。
2. 专用接地线位置，用螺钉加垫片方式紧固地线，防止漏电。
3. 使用压线卡压紧电源线，防止线体脱落。
4. 具体接线方式详见接线铭牌。



1. 固定支架膨胀螺栓数量，两匹及以下空调6颗，两匹以上空调8颗。
2. 所有螺母安装完毕，必须用扳手拧紧并且按要求进行检测，防止漏氟。
3. 外机与墙壁距离不小于30cm。



如果不用支架，使用地脚螺栓固定（4个角共4颗），防止震动噪音。

声明

本产品执行标准：GB/T 18837。

随着产品的技术革新与改进，与本产品相同型号的产品说明书内容可能会有所更改，更新部分恕不另行通知。

本说明书中展示的所有图例均以标准型号空调器的外观为基础，仅用作示例说明用途，实际外观请以所购买的产品为准。

由于产品改良，部分参数可能有所更改，更改后的参数对本产品无溯及力，请以本产品铭牌参数为准。

本指南内容如有变动，我司通过公司官方网站进行公告通知，恕不另行逐一通知；除非公告通知中明确说明，原则上变动内容对本产品无溯及力。



微信扫一扫，服务立马到

TEL 400-8899-315

广东美的制冷设备有限公司

地址：广东省佛山市顺德区北滘镇林港路

邮编：528311

网址：www.midea.com

版本号：LHZDZSMS(SWJ)