

服务指南

产品参数

型号	额定电压	额定频率	额定功率	额定容量
MD-DZE1066 MD-DZE1068	220V~	50Hz	200W	1.0L

环保清单

产品中有毒有害物质或元素的名称及含量

部件名称	有毒有害物质或元素					
	铅(Pb)	汞(Hg)	镉(Cd)	六价铬(Cr(VI))	多溴联苯(PBB)	多溴二苯醚(PBDE)
上盖	○	○	○	○	○	○
炖芯组件	○	○	○	○	○	○
外壳组件	○	○	○	○	○	○
加热组件	X	○	○	○	○	○
PCB组件	X	○	X	X	X	X
底座	○	○	○	○	○	○
电源线	X	○	○	○	X	X

本表格依据SJ/T 11364 的规定编制。

Q表示该有害物质在该部件所有均质材料中的含量均在GB/T 26572规定的限量要求以下。
X表示该有害物质至少在该部件的某一均质材料中的含量超出GB/T 26572的限量要求。

07

异常自检

当您认为产品有故障的时候,在送到维修网点修理之前请检查以下情况,进行确认。

异常现象	可能原因	检查要点及排除
不加热	电源没有接通	检查开关、插头、引线是否完好,接触是否可靠
	电源线损坏	送指定维修网点维修
	干烧保护	关闭电源,往水箱内加入适量冷水
	热熔断体高温异常保护	送指定维修网点维修
按键故障	按键坏没反应	送指定维修网点维修
指示灯不亮	·内部线松动或接触不良 ·感温探头坏掉	送指定维修网点维修
数码显示E0	过零异常保护	送指定维修网点维修
数码显示E1	传感器损坏或开路	送指定维修网点维修
数码显示E2	传感器损坏或短路	送指定维修网点维修
数码显示C5	传感器干烧保护	关机加冷水冷却后再使用;如仍未解决,送指定维修网点维修
发热盘水垢	因为当地水质较硬,水中的碳酸钙和碳酸镁引起的	及时清除水垢

08

清洁保养

- 每次使用后,请务必拔出电源线插头,待电炖盅完全冷却后开始清洁。
- 炖芯和盖表面只需用软布浸中性洗涤剂轻擦即可清洗干净。
- 水箱可用拧干的湿布擦拭附着的杂物。
- 切勿将整个电炖盅放入水中清洗,请勿用水冲洗水箱,以免发生触电危险和功能故障。
- 不用时,请将电炖盅清洁干净,待其干燥后收藏。

清除水垢

注意:建议定期清除水垢,以免热交换受阻,影响电炖盅使用。

- 加水至放盖前水位处。
- 将白醋倒入水箱中,约5勺白醋(约30毫升)。
- 盖上上盖,避免有轻微的水溅出。
- 插上电源,按“功能/长按取消”键选择功能菜单,等待产品开始加热工作,加热时间约10分钟后取消功能。
- 拔掉插头,待醋液完全冷却后,将醋液倒出。
- 用湿布擦拭水箱的内表面,并用清水反复冲洗水箱,去除醋味。



声明

本资料上所有内容均经过认真核对,如有任何印刷错误或内容上的误解,可向本公司咨询。
注:产品若有技术改进,会编进新版说明书中,恕不另行通知。产品外观、颜色如有改动,以实物为准。

产品执行标准: GB 4706.1 GB 4706.19

09

365天以换代修

服务内容

2021年1月1日后购买的美的生活家电正常使用一年内出现性能故障(非人为因素导致),经授权服务商/电商客服鉴定属实,凭有效凭证直接以换代修。

有效凭证

有效发票、电商产品签收记录、连锁超市购物小票、美云销用户销售单、以换代修金卡等可查实凭证。无以上有效凭证,按产品出厂日期延后六个月作为购买时间点,开始计算365天以换代修时间。

凡属下列情况之一的,不属以换代修范围

- 非性能故障:产品经授权服务商检测无故障或不属于性能故障;
- 样机/赠品/优惠价:不享受以换代修服务权益,但可正常保修服务;
- 不当使用造成故障:因个人使用不当(包括但不限于误用、疏忽、滥用、事故)造成的产品损坏;
- 产品被拆卸过:购买的产品被未授权服务商或用户等人拆卸过;
- 非家庭用户:本服务只针对个人及家庭用户,商用产品/工程类/团购礼品类产品不享受以换代修服务。

符合以换代修范围,可扫描下方二维码快速以换代修



扫码关注美的服务公众号
根据公众号操作以换代修

以换代修原则

- 换货新机自签收之日起(凭系统换货记录)仍享受365天以换代修及正常三包服务;
- 以换代修优先更换同型号产品;
- 若无同型号产品则提供同价同段位其他型号产品。

10

安全警示

本节描述了安全事项的内容及重要性,以防止对使用者或其他人造成人身伤害或财产损失。请在充分理解下面内容的基础上阅读正文,并请务必遵守所描述的安全事项。

- 本产品未考虑无人照看的幼儿和残疾人对产品的使用或幼儿玩耍产品的情况。
- 禁止让儿童单独操作使用,确保不会将产品当成玩具,要放在婴幼儿接触不到的地方。
- 老年人或残障人士以及无使用经验的人应该在监护和指导下使用本产品。

【警告】重点安全注意事项

- 每次使用前必须先确认炖芯是否破损,才能进行烹饪食物。
- 上盖与提手为一体式,请勿触碰提手上上盖部分,以防烫伤。
- 工作过程中,请勿将手或脸靠近蒸汽口,开盖小心蒸汽水,以免烫伤。
- 工作过程中,请勿用布等遮盖蒸汽口,以免引起事故或者造成电炖盅损坏。
- 工作过程中,禁止移动或晃动电炖盅。
- 工作过程中,若炖芯水量过少或烧干,请勿直接加冷水,以免破裂。
- 禁止用除交流电 220V 以外的电压,以免造成火灾、触电。电源线破损请勿使用。
- 禁止将产品靠近易燃物,使用时注意远离窗帘、布帘、幕墙或类似物品,以防造成火灾。
- 禁止将电源线强行折弯、靠近高温、捆绑、承载重物等,以免造成电源线破损引起火灾、触电。
- 禁止用湿手拔插插头,以免触电、受伤。
- 禁止向电炖盅底部的排气孔插入大头针、铁丝或其他物品,避免触电伤害。
- 要单独使用额定电流 10A 以上的带接地线的插座,如果与其它电器合用,插座可能会发生异常而引起火灾等危险。
- 如需进行产品维修或更换零件,请到美的指定的专业维修网点,以免因维修不当或配件选用不当带来使用隐患。

01

- 电源线插头、插尾如有灰尘或水迹,请及时清理,以免造成火灾、触电或短路。

- 除维修技术人员以外,其他人不得进行分解、维修,以免造成火灾、触电、受伤。

- 插头需彻底插入插座,以免造成火灾、触电或短路。

- 一些重要零部件,如保险丝等维修不当或私自短接可能使产品保护失效,导致过热或火灾。

- 如果电源软线损坏,为了避免危险,必须由制造商、其维修部或类似部门的专业人员更换。

- 禁止将产品浸入水中或淋水。

- 电源线插头损伤,请勿使用,以免造成火灾、触电或短路。

【注意】可能造成轻伤或者财产损失的事项

- 在产品工作前,请检查炖芯放置是否正确,以免引起故障。
- 此产品只能使用原炖芯,以免造成过热、异常。

- 禁止用除交流电不得无水干烧,使用前必须确认水箱内按说明书规定的水量添加足够的水,方可接通电源。

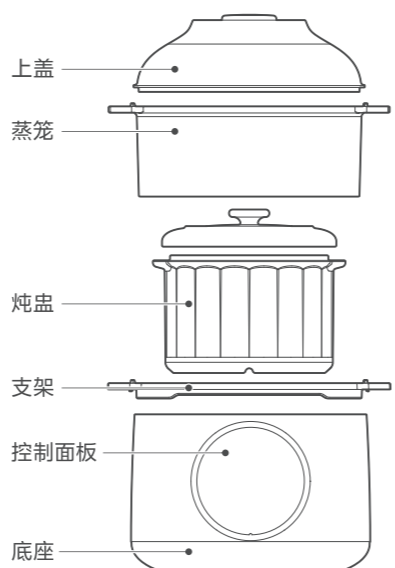
【温馨提示】其他安全事项

- 本产品仅限于室内使用。
- 如产品图片与实物不一致,以产品实物为准。
- 电炖盅不要放在在不平稳、潮湿或者靠近其它火源、热源的地方,否则会受到损坏或发生事故。
- 炖芯掉落可能会损坏,请小心使用。
- 请勿将坚硬物体碰撞炖芯,以免损坏。
- 产品正常工作的海拔高度范围为 0~2000 米。
- 请保管好说明书,以便日后使用过程中查询。

02

产品简介

部件展示 △注意:说明书图片仅供参考,具体以包装箱内实物为准。



备注: MD-DZE1066 不带蒸笼。

03

使用说明

零部件说明

- 陶瓷炖芯属于易碎部件,清洗时需要小心轻放;
- 炖芯不能放在其它火炉或电炉上加热,以免导致破裂;
- 清洗时,不宜用强碱性洗洁剂长时间浸泡,建议用清水浸泡或弱碱性洗洁剂擦洗;
- 不得将其它炖芯放在该产品内使用,以免造成产品损坏及其它风险事故发生;
- 多次使用后,炖芯出现发黄属于正常现象。

快速入门

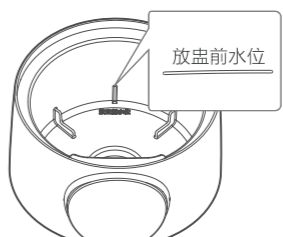


- 输入电源后,屏幕(交替显示“0:0”、“-:-”)和指示灯全亮(伴蜂鸣声)1秒,指示灯熄灭后,屏幕显示“-”,机器进入待机状态。

04

- 在待机状态下按“功能/长按取消”键,蜂鸣器“嘀”一声,机器默认选择功能“营养汤”,再按一下“功能/长按取消”键选择下一个功能。可顺序循环选择:营养汤、营养粥、燕窝、甜品、蒸炖、保温。10秒后无其他操作,将启动所选功能进入工作状态,功能指示灯常亮,屏幕显示相应功能的默认时间。工作状态下,可长按“功能/长按取消”键退出工作,回到待机界面。

注:放入炖芯前,按水位线提示加入适当清水;
a.水位高于水位线时,烹饪时外水容易溢出。
b.水位低于放盖前水位线时,烹饪时有可能因为水量不足出现干烧,食物不熟等现象。



- 选择对应功能后,对应功能指示灯闪烁,数码管显示默认时间(不闪烁),可通过“+”、“-”键以30分钟为步长进行调节工作时间。

- 功能执行完毕后,自动进入保温模式,默认保温时间为12小时,相应的功能指示灯熄灭,保温指示灯亮,蜂鸣器连续“滴,滴,滴”叫5声进入保温。保温结束进入待机状态。
注:保温时间过长,食物容易变质变质。

05

功能说明

- 在选择具有预约功能的菜单下,按“预约”键进入预约设置状态,显示预约默认时间为当前菜单烹饪时间,按一次+30分钟,预约最长时间为24小时,短按预约时间超过10小时后,短按一次增加1小时,长按以1小时为步长进行调节预约时间。10秒后无其他操作,进入预约工作状态(功能指示灯、预约灯常亮,屏幕闪烁显示预约的倒计时时间)。
- 在预约设置下,按“功能/长按取消”可切换当前选中菜单,预约时间重置,退出预约设置状态。

工作时间参考

功能	时间调节范围	菜单默认时间
营养汤	1.5-4小时	2小时
营养粥	1.5-4小时	1.5小时
燕窝	1.5-4小时	2小时
甜品	1.5-4小时	1.5小时
蒸炖	1.5-4小时	1.5小时
保温	30分钟-12小时	6小时

注:
1.炖汤或煮粥时,建议食材总和不超过炖芯容量的80%。否则烹饪时容易溢出;
2.烹饪肉汤时,建议提前将肉类焯水,味道更佳美味;
3.使用“营养粥”、“甜品”功能时,建议先将难煮熟的食材,如花生、腰豆、蚕豆等提前浸泡2小时,或增加烹饪时间1小时,煮食效果更佳。
4.煮“营养粥”时,建议米水比例:1:6(50克米,配300克水);煮宝宝粥时建议米水比例:1:8(50克米,配400克水);
5.使用“蒸炖”功能时,不带蒸笼款的可以用炖盅炖煮蛋羹、米饭等;
6.蒸笼款的可以蒸煮鸡蛋、包子或玉米、红薯等粗粮。另外如果使用“上蒸下炖”(蒸笼蒸煮食物,炖盅内炖煮食物)时,功能档的时间请根据食物煮熟的难易程度,建议增加烹饪时间0.5-1小时,以用户实际需求为准。

06

美的电炖盅 使用说明书

服务承诺

产品如有故障,请与本公司的特约维修网点或客户服务中心联系

全国服务热线: 400-8899-315

本产品实行整机一年包修期。(仅适用家庭使用的产品)
包修期的起始日期以产品发票日期为准。

凡属下列情况之一的,不属包修范围

- 用户搬运和使用、保管和维护不当损坏/人为损坏;
- 经非本公司指定维修部维修,或用户自行拆装、维修;
- 产品附件(如饭勺、汤勺等)、印刷品(如说明书和开箱卡等)损坏;
- 使用非我公司产品标配的赠品和配件,造成损坏;
- 发票所载型号与维修产品型号不符或被涂改;
- 非家庭使用(如经营、商用、公司集体)的产品;
- 超出包修期;
- 无有效发票;
- 因不可抗力造成损坏。

本政策适用于在中华人民共和国境内(中国香港、中国澳门、中国台湾除外)销售使用的产品,消费者在指定区域外的地区使用,不能享受指定区域的“三包”政策。不属于包修范围内的产品,将提供收费维修服务,本公司客户服务中心仍热情为您服务。



微信扫描二维码,获取电子说明书

使用前请仔细阅读本手册,妥善保管



购买美的小家电365天内出现性能故障
凭发票等有效凭证可直接免费以换代修