

智能家电联网指引

1 打开应用

扫描右方微信小程序码或在应用市场搜索“COLMO科慕”
下载安装App;



2 注册登录

在微信小程序或App首页，点击“去添加”或“+”按钮，
根据向导完成帐号注册登录;



3 添加设备

扫描家电机身智能二维码或者选择产品类型号，进入
添加设备向导;



4 设备联网

根据向导提示，为设备连接网络; 若联网失败
请参考页面提示进行操作。



扫码体验智能服务

洗碗机 CDG18SK33



微信扫码:

- 进入COLMO小程序
- 下载COLMO科慕App
- 查看电子说明书

COLMO

Tips 注意事项及联网失败原因排查:

- 为产品联网时，请确保手机尽量接近本产品;
- 根据App提示，如果您的产品仅支持2.4GHz无线网络通信，选择当前家庭无线网络时，请注意选择2.4GHz无线网络;
- 路由器无线网络名称不建议含有中文或特殊字符（包括标点符号，空格等）;
- 建议同一路由器下连接设备数不超过10个，避免因信号不稳定对联网造成影响;
- 若路由器或无线网络名称密码更改，需重复以上过程重新联网;
- 随产品技术更新，App内容可能会有变更，实际以App内展示向导为准。




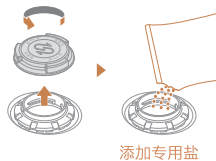
快速指南

使用前请仔细阅读本说明书，并妥善保管


操作指引

1 添加洗碗机专用盐、光亮剂、洗碗粉或洗碗块

- 显示屏图标“”亮起，提示需添加专用盐。
- 抽出下碗篮，旋开软水器盖，添加专用盐。



添加专用盐

- 显示屏图标“”亮起，提示需添加光亮剂。
- 掰开分配器盖，添加光亮剂。



添加光亮剂

- 每次洗涤餐具都需要添加洗碗粉或洗碗块。
- 打开分配器盖，添加适量的洗碗粉或洗碗块。

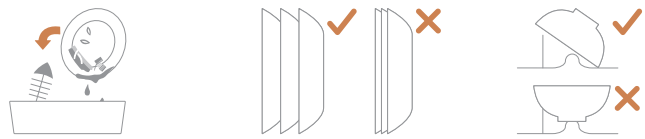


添加洗碗粉或洗碗块

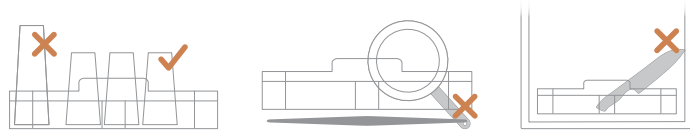
2 餐具摆放

Tips

- 餐具摆放不当时，会影响清洁效果，请参考下图正确摆放。
- 刀和其它锋利的用具必须装在篮子里，并且尖端朝下或水平放置。



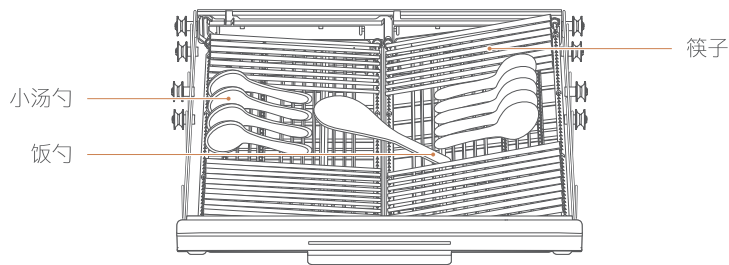
- 去除餐具上食物残渣
- 餐具不能重叠放置
- 放置餐具时不能口朝上



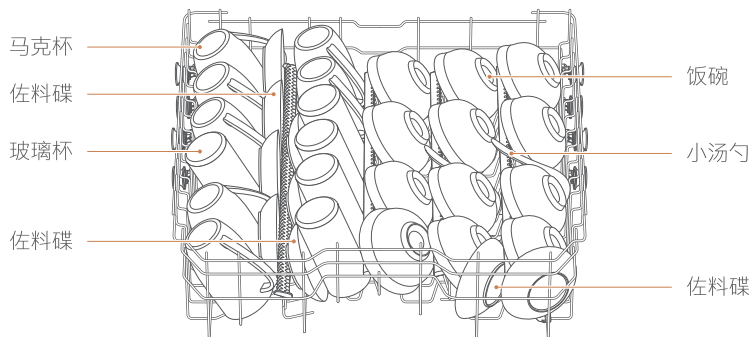
- 高的餐具不能摆放在碗篮角落
- 餐具不能阻碍喷臂旋转
- 不能让锋利的器具刮伤门封条

碗篮摆放

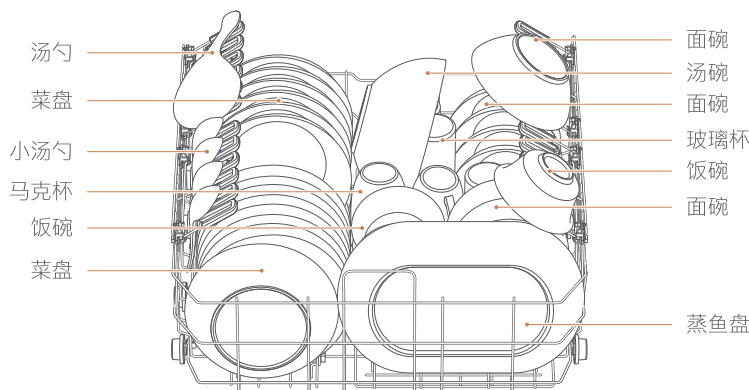
「顶托盘」



「上碗篮」



「下碗篮」



3 选择程序，开始洗涤

Tips

- 除智能洗、自清洁、单消毒、App自定义外，其余程序可选分层洗功能。
- 节能洗、超强洗、标准洗、除菌洗、静音洗、自清洁、轻柔洗、预冲洗可选+漂洗功能。
- 节能洗、超强洗、标准洗、除菌洗、静音洗、自清洁、轻柔洗、预冲洗可选加强洗涤功能。
- 除快速洗、预冲洗、App自定义-简单冲洗外，其余程序可选离子热烘功能。



单独运行离子热烘:

长按「电源」键开机，然后轻触「离子热烘」键选择离子热烘工作时间，最后长按「离子热烘」键3秒关门立即进入离子热烘状态，显示屏显示离子热烘倒计时。