

■ C0 M100 Y100 K0

■ C0 M0 Y0 K85

印刷	2色印刷
尺寸	145X210mm ± 3mm
材质	80g双胶纸
成型方式	装订
设计时间	2023.01.06
设计	罗勇妮
审核	刘洋

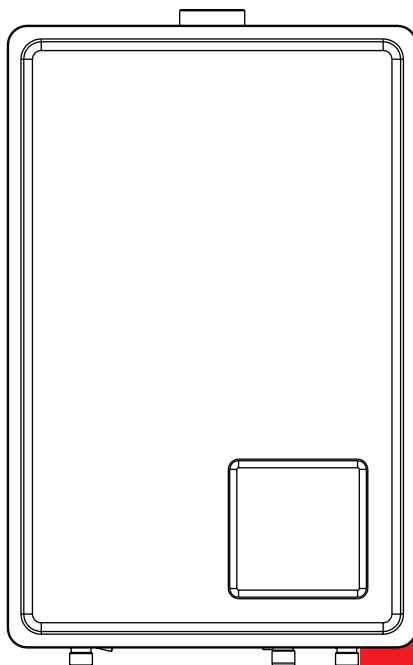
# 使用说明书

ガス給湯器

家用供热水燃气快速热水器

JSQ25-TS1/JSQ30-TS1/JSQ25-TS2/  
JSQ30-TS2/JSQ25-TA1/JSQ30-TA1/  
JSQ25-TA2/JSQ30-TA2/JSQ25-TS3/-  
JSQ30-TS3/JSQ30-TA3/JSQ25-TG3/-  
JSQ30-TG3/JSQ30-TL10/JSQ30-TL8

使用产品前请仔细阅读本使用说明书，  
并请妥善保管。



**TOSHIBA**



# 目 录

尊敬的用户：

承蒙惠购东芝产品，谨在此致以诚挚谢意！

为了您正确使用本产品，请在产品安装和使用前仔细阅读本说明书，并妥善保管以供日后参考。

您所使用的东芝产品，需要定期进行清洗与保养。如果不能得到正确的清洗与保养，其故障率将增加且适用寿命大为缩减。

请您每年定期与东芝当地服务网点或直接与我司联系，我司将指派专业人员给您提供有偿的检查和保养服务。

お客様：

弊社の製品をご利用頂きありがとうございます。

本製品を正しく使って頂く為に、設置とお使いになる前にこの取扱説明書をよくお読みになり、後日参考の為に大切に保管しておいてください。

ご利用するこの製品について、定期的に清掃とメンテナンスを行う必要があります。正しく清掃、メンテナンスをされていないと、故障率が上がり、製品の寿命が大幅に短縮する可能性があります。

毎年定期的に現地の東芝アフターサービス、または直接弊社へご連絡ください。専門業者による有料のチェックとメンテナンスサービスを提供致します。

## 安全警示

禁止、强制、注意 ..... 01

## 产品简介

部件名称 ..... 04  
配件清单 ..... 05  
操作面板 ..... 06

## 使用说明

操作指引 ..... 11  
按键功能介绍 ..... 12

## 清洁保养

日常检查 ..... 22  
日常保养 ..... 22  
寒冷天气防止冻伤热水器的方法 ..... 22

## 安装说明

内部结构图 ..... 23  
安装场所说明 ..... 29  
安装注意事项 ..... 30  
机器安装 ..... 33  
排气管安装 ..... 32  
电加热防冻装置 ..... 33  
冷水管及热水管的安装 ..... 35  
燃气管道安装 ..... 35  
试运行 ..... 36  
预防冻结的排水 ..... 36

## 服务指南

产品参数 ..... 37  
接线示意图 ..... 42  
故障自检 ..... 43  
环保清单 ..... 45  
包修须知 ..... 46  
保修卡

# 安全警示

为了安全请务必遵守



为保证使用安全，避免对您和他人造成伤害和财产损失，请您务必遵守以下安全注意事项，不遵守安全警告而错误使用可能导致事故发生。

## ⊘ 表示【禁止】的内容



禁止易燃物品



禁止明火



禁止潮湿区域



禁止安装浴室内



禁止湿手触摸

- 禁止在热水器集烟罩附近放置易燃物品，不得用毛巾/衣物等遮盖排气口；禁止暗装热水器。
- 禁止用水淋湿电源插座和热水器，以确保使用安全。非专业人员不能打开热水器面壳，打开面壳时要切断电源。
- 严禁没有安装排烟管时使用热水器；严格按照说明书的要求安装和使用热水器，必须安装排烟管，将废气排到室外；请使用环保的方式处理包装物。
- 热水器禁止安装在浴室内，应安装在通风良好且容积  $> 7.5\text{m}^3$  的房间里，进气孔（ $\geq 0.06\text{m}^2$ ）应在较低位置，必须与室外相通，且空气不能直接吹进燃烧室。关闭门窗不算有效进气口。
- 严禁热水器带故障工作，发生故障应及时与我公司维修部门联系。全国服务热线：400-822-9088
- 禁止在热水器未熄火的情况下离家外出或就寝；由于水温沿途损失及使用混水阀，热水实际温度与设置温度可能有差异，属正常现象。
- 请勿在卸下排气管接头或排气管破裂及堵塞的状态下使用；如排气管发生烟气泄漏，很可能导致人员伤亡。
- 在热水器的使用过程中在距离热水器3米范围内禁止使用一切喷雾；在热水器进行燃烧的时候，如果使用含有可燃气体或者可燃物的喷雾，可能会导致爆炸发生。
- 万一发生漏气时，请不要点明火，不要开关电器器具，不要插拔电源插头，不要使用周围的电话。
- 在关机时禁止通水；如因关机通水而造成热交换器堵塞，则需要有偿维修。
- 进气口堵塞，进气口因为垃圾等堵塞时，请将其清除干净，否则将会造成不完全燃烧。
- 绝对禁止与其他热水器连接，有可能无法控制热水温度，从而导致烫伤或机器故障。

- “如果电源软线损坏，为了避免危险，必须由制造商、其维修部或类似部门的专业人员更换。”
- “若发现漏气，燃烧不正常（回火、脱火、黄焰、冒黑烟等）、异味或响声等异常现象时，切勿点火和触动各种电器开关，立即停止使用热水器，关闭燃气总阀，门窗全部打开，保持通风，并与维修部门和煤气公司联系。”

 表示【强制】的内容



#### 需要专业人员

- 电源插座必须可靠接地。
- 供气压力不足时可能造成回火现象，火焰由蓝色变成黄色，燃烧器会【叭叭】响，易引起一氧化碳排放量增加，应暂停使用热水器。
- 管道煤气/天然气:燃烧火焰异常是由于管道燃气压力不稳定造成，应暂停使用热水器，以免造成事故。
- 液化气:若发现火焰忽高忽低，请停止使用，可能是接在气瓶出口处的调压阀失灵，请使用合格的调压阀。
- 本产品安装、移动、维修及定期检查、清洁必须由当地经销服务点的专业人员进行，儿童和不会使用的人不应操作热水器，儿童禁止玩弄热水器。
- 若发现漏气，燃烧不正常（回火、脱火、黄焰、冒黑烟等）、异味或响声等异常现象时，切勿点火和触动各种电器开关，立即停止使用热水器，关闭燃气总阀，门窗全部打开，保持通风，并与维修部门或煤气公司联系。
- 热水器禁止装在室外。寒冷地区（室外温度低于 $0^{\circ}\text{C}$ ），若长期不使用热水器，必须把热水器内的水放净，避免因水结冰膨胀而损坏热水器；当室外温度低于 $-10^{\circ}\text{C}$ 时，请参照本说明书P22的防止冻伤热水器的方法操作（详见机器安装说明部分）。
- 使用期间及使用后的一段时间，请勿碰触排气管及排气口。
- 严禁用湿手插、拔电源插头，请勿手拿电源线拔插头。
- 经常清除电源插头上的灰尘，灰尘积存后，有可能导致火灾。
- 用户提供的安装场所必须符合安装说明书的要求，否则由此引发的后果，本公司不承担责任。

**⚠ 表示【注意】可能造成轻伤或者财产损失的事项**



### 禁止有机溶剂

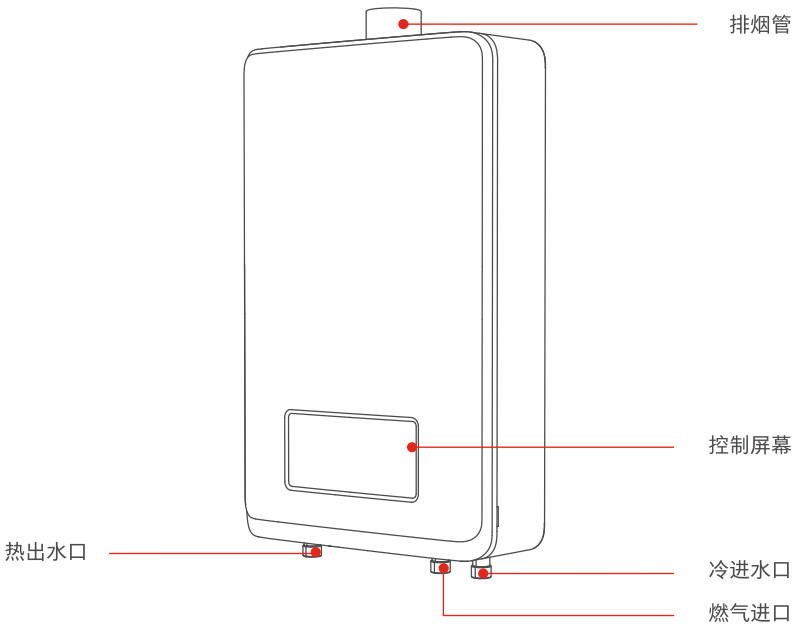
- 防止燃气事故：使用后要检查燃烧器是否已经熄火,并切记关闭燃气总阀，进水管应安装进水阀，进气口安装燃气截止阀。
- 52℃以上的水可导致灼伤一般设定不超过45℃（暂时停用热水器后再用热水时，要等热水流出数秒后才能使用，切勿让刚流出的热水淋到身上）。
- 使用完毕后关闭用水阀即可，不需要关机；若长时间不使用，请关闭水阀和气阀，拔掉电源。
- 经常检查各接头/管路是否漏气，正常情况下每年更换一次胶管，不应拆卸热水器上任何密封部件。
- 请勿饮用热水器中的水或做类似用途。
- 请勿用于营业等非家庭用用途，会缩短产品寿命。
- 如果热水器在使用了温泉水或者高硬度的水后发生了问题，即便机器在包修范围内，也需要有偿维修。
- 请勿拆卸机器，有可能造成故障或意外事故。
- 在清洁机器时请勿使用挥发性油剂及油脂类的洗涤剂，有时会导致变形。
- 请勿向机器洒水或喷蒸汽，小心电饭煲、电热壶等物品的蒸汽，有可能造成故障。
- 热水器周围需保持清洁，如果周围堆积各种物品，蟑螂进入热水器内部或热水器内积有蜘蛛网等，有可能造成热水器损伤或造成火灾。
- 请勿在低水压地区使用花洒，即便在正常水压地区使用花洒，也需经常清洗花洒的过滤器（金属丝网）。
- 运行开关为“关闭”时，请勿排放剩余热水。
- 确认使用时点火，使用后熄火。

# 产品简介



1. 强排机型必须安装机械防冻装置（随机器装箱），或由安装服务点免费配送。
2. 燃气管接头、沐浴组件、波纹管或进水软管、遥控器组件为部分机型特有，请以产品包装实际配送为准。

## 部件名称



(部分机型的接头排序可能与图示不完全一致，请以实物为准)

使用前

使用方法

遇到困难时



## 配件清单



说明书 X1



烟管弯头 X1



自攻螺钉,塑料塞 X2  
(固定机器使用)



外烟管 X1



M6膨胀螺钉 X1  
(挂机器使用)



十字大扁头自攻 X2  
螺丝ST4.2\*8  
(固定烟管使用)



装饰环 x1



十字槽盘头凸缘  
自攻锁紧螺钉 M4\*10 X4  
(预留固定面壳使用)

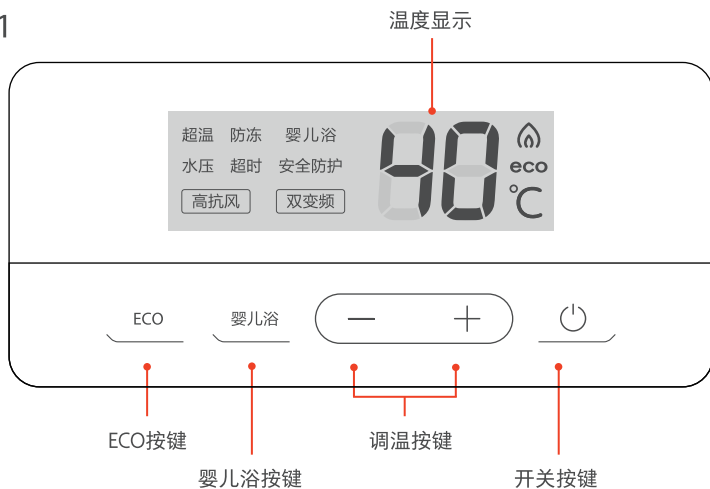
## 操作面板



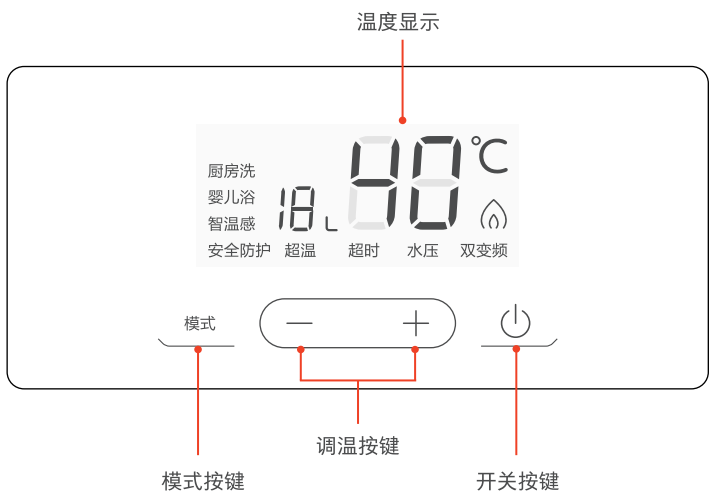
产品型号不同，控制屏幕显示的升数也有所不同。

按键说明见操作指引

TS1/TA1



TS2

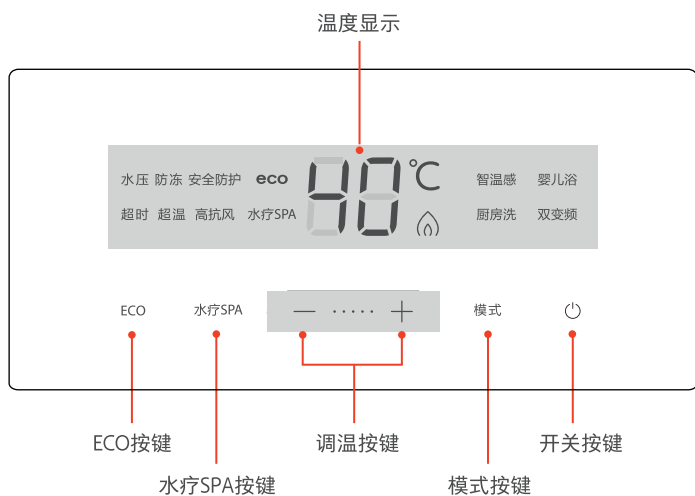


使用前

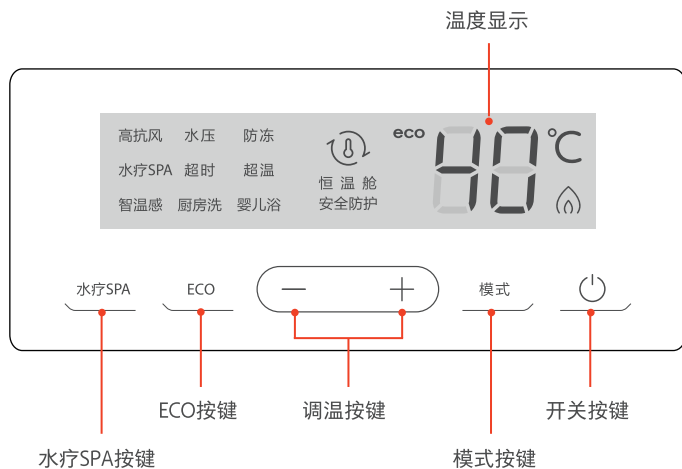
使用方法

遇到困难时

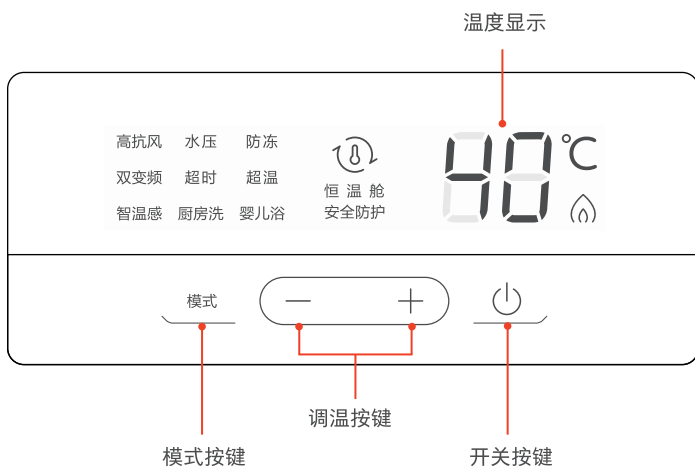
TS3



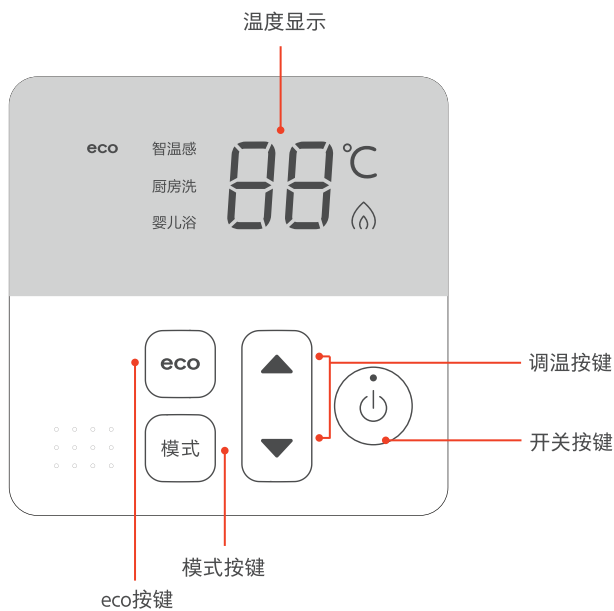
TA3



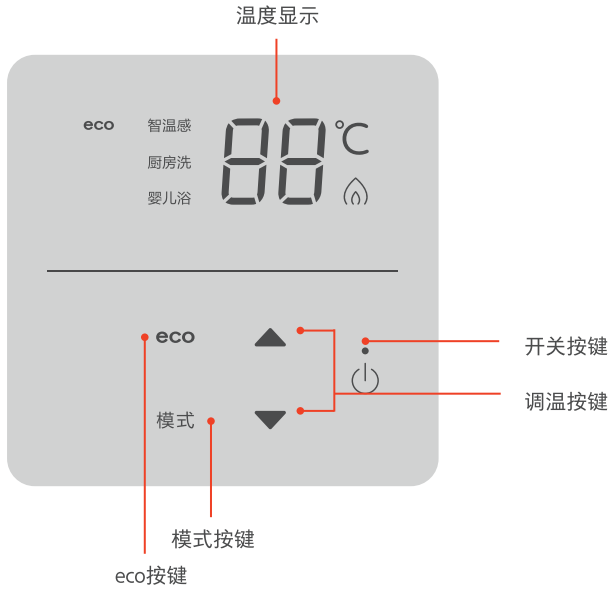
## TA2



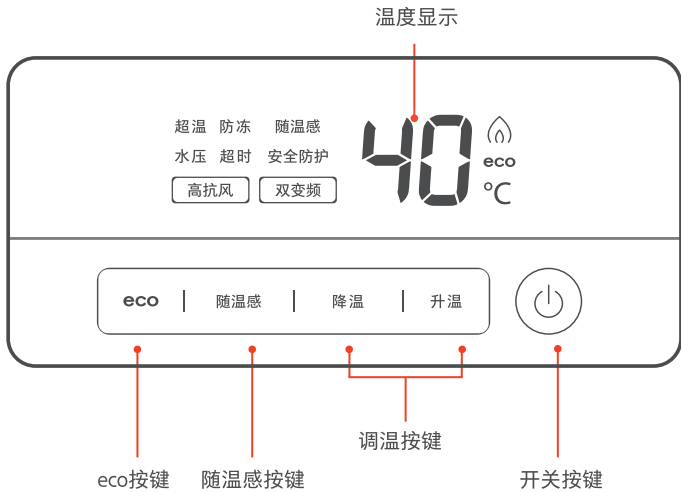
## TG3



# TL10



# TL8



## 7大安全防护说明

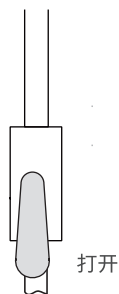
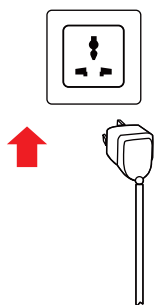
- 安全防护** 若在进行点火工作前系统已检测到有火焰信号，判断为伪火故障E2，进行故障保护，此时安全防护红灯闪烁，于故障状态则显示故障代码，若处于E2故障时安全防护图标闪烁显示红灯，除安全防护之外的图标不亮；E2故障可能是由于安全装置故障或者是燃气阀故障而引发的，要解除该故障需要拔掉电源再重新插入。但当机器发生了故障，闻到煤气的味道时，请停止使用热水器，并尽快联系维修公司。
- 防冻** 开机常亮，表示机器带有电加热防冻装置
- 超时** 若系统单次燃烧连续工作超过60分钟时，系统进入定时保护，立即关闭所有燃气通路电磁阀，并发出报警声，进入EE“故障”，此图标闪烁显示。正常情况是开机常亮显示。
- 超温** 系统启动或正常工作时，检测到过热保护温控器断开，判断为超温故障，进行故障保护，进入“E3”故障，此图标闪烁显示。正常情况是开机常亮显示。
- 双变频** 具有燃气比例阀和记忆合金（或水比例阀），同时调节水比例和燃气比例，恒温效果更好。
- 高抗风** 具备高层抗风技术，无惧大风力影响。
- 水压** 实体机：关机不亮，开机显示规则如下：  
 $0 \leq \text{水流} \leq 1.8\text{L}/\text{min}$ 时，常亮显示。  
 $1.8 < \text{水流} \leq \text{点火流量}$ ，且持续时间超过5秒时，则图标以1Hz的频率闪烁显示；  
 $\text{点火流量} < \text{水流} \leq 21\text{L}/\text{min}$ 时，常亮显示；  
 $21 < \text{水流} \leq 22\text{L}/\text{min}$ 时，图标保持上一状态；

# 使用说明

## 操作指引

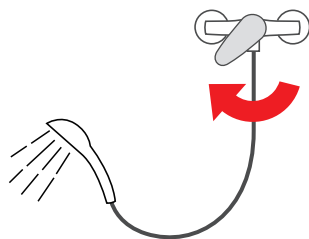
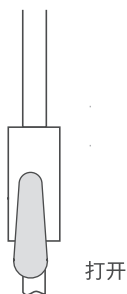
### 首次使用说明

- 1 插上电源插头或者打开插座上的开关，请勿用湿手操作。
- 2 打开进水阀。



- 3 打开燃气阀。

- 4 打开出水阀检查有水后再关闭。



注意：  
开机之后，当看到面板上的水压图标闪烁，请加大大水流量。

## 按键功能介绍(TS1/TA1)

### 开关

按开关键启动机器。



### 调温

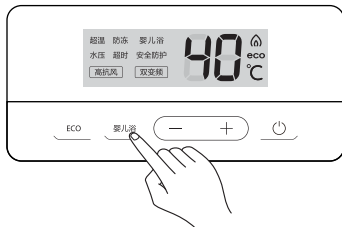
开机后，点击面板或遥控器上升温或降温键调节温度，每按一次升温或降温1°C，长按时每秒上升或下降5°C。



说明：处于燃烧状态时，若之前的设置温度 $\leq 50^{\circ}\text{C}$ ，则可调范围为 $35\sim 50^{\circ}\text{C}$ ；若之前的设置温度 $> 50^{\circ}\text{C}$ ，则可调范围为 $35\sim 60^{\circ}\text{C}$ ，在这个过程中如果设置温度减到 $\leq 50^{\circ}\text{C}$ 了，则可调范围变为 $35\sim 50^{\circ}\text{C}$ 。

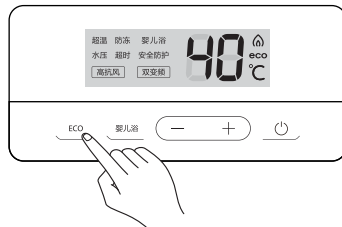
### 婴儿浴

点击“婴儿浴”键，夏天自动设置温度为 $38^{\circ}\text{C}$ ，冬天自动设置温度为 $40^{\circ}\text{C}$ ，暖而不烫，细致呵护，免去反复调试水温的烦恼。  
(注：关水才能进入此模式)



### 节能设置

点击“节能”键，启动节能功能，设定温度会降低。



使用前

使用方法

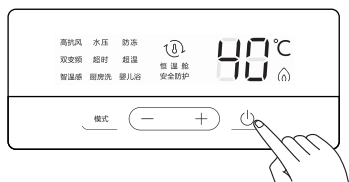
遇到困难时



(TA2)

## 开关

按开关键启动机器。



## 调温

开机后，点击面板或遥控器上升或降温键调节温度，每按一次升温或降温1°C，长按时每秒上升或下降5°C。



说明：处于燃烧状态时，若之前的设置温度 $\leq 50^{\circ}\text{C}$ ，则可调范围为 $35\sim 50^{\circ}\text{C}$ ；若之前的设置温度 $> 50^{\circ}\text{C}$ ，则可调范围为 $35\sim 60^{\circ}\text{C}$ ，在这个过程中如果设置温度减到 $\leq 50^{\circ}\text{C}$ 了，则可调范围变为 $35\sim 50^{\circ}\text{C}$ 。

## 模式键

待机状态下，按此键有效。



按下此按键首先进入智温感模式，再按下进入厨房洗模式，再按下进入婴儿浴模式，按+/-键退出模式功能。

## 智温感模式

环境温度【单位： $^{\circ}\text{C}$ 】	预设温度【单位： $^{\circ}\text{C}$ 】
$\geq 28$	40
22-27	42
16-21	43
$\leq 15$	44

说明：根据进水温度的增加或减小，给定设置温度相应减小或增加，最大变化范围为 $36\sim 44^{\circ}\text{C}$ 。

## 婴儿浴模式

进水温度 $> 20^{\circ}\text{C}$ 时，设置温度为 $38^{\circ}\text{C}$ ；  
当进水温度 $\leq 20^{\circ}\text{C}$ ，设置温度为 $40^{\circ}\text{C}$ ；

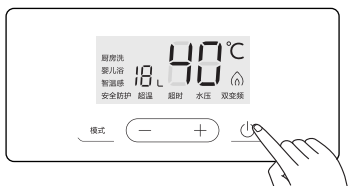
## 厨房洗模式

出水温度自动设置温度为 $38^{\circ}\text{C}$ 。

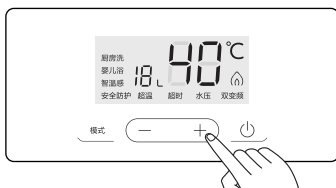
## (TS2)

### 开关

按开关键启动机器。



### 调温



说明：处于燃烧状态时，若之前的设置温度 $\leq 50^{\circ}\text{C}$ ，则可调范围为 $35\sim 50^{\circ}\text{C}$ ；若之前的设置温度 $> 50^{\circ}\text{C}$ ，则可调范围为 $35\sim 60^{\circ}\text{C}$ ，在这个过程中如果设置温度减到 $\leq 50^{\circ}\text{C}$ 了，则可调范围变为 $35\sim 50^{\circ}\text{C}$ 。

### 模式键

待机状态下，按此键有效。



按下此按键首先进入智温感模式，再按下进入厨房洗模式，再按下进入婴儿浴模式，按+/-键退出模式功能。

### 智温感模式

环境温度【单位： $^{\circ}\text{C}$ 】	预设温度【单位： $^{\circ}\text{C}$ 】
$\geq 28$	40
22-27	42
16-21	43
$\leq 15$	44

说明：根据进水温度的增加或减小，给定设置温度相应减小或增加，最大变化范围为 $36\sim 44^{\circ}\text{C}$ 。

### 婴儿浴模式

进水温度 $> 20^{\circ}\text{C}$ 时，设置温度为 $38^{\circ}\text{C}$ ；  
当进水温度 $\leq 20^{\circ}\text{C}$ ，设置温度为 $40^{\circ}\text{C}$ ；

### 厨房洗模式

出水温度自动设置温度为 $38^{\circ}\text{C}$ 。

## (TS3)

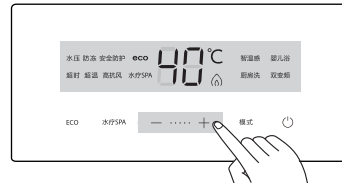
### 开关

按开关键启动机器。



### 调温

开机后，点击面板或遥控器上升温或降温键调节温度，每按一次升温或降温1°C，长按时每秒上升或下降5°C。



说明：处于燃烧状态时，若之前的设置温度 $\leq 50^{\circ}\text{C}$ ，则可调范围为 $35\sim 50^{\circ}\text{C}$ ；若之前的设置温度 $> 50^{\circ}\text{C}$ ，则可调范围为 $35\sim 60^{\circ}\text{C}$ ，在这个过程中如果设置温度减到 $\leq 50^{\circ}\text{C}$ 了，则可调范围变为 $35\sim 50^{\circ}\text{C}$ 。

### 水疗spa模式

待机状态下，按此键有效。



说明：设定温度 $35\sim 39^{\circ}\text{C}$ ，水温 $37\sim 41^{\circ}\text{C}$ 循环，每分钟循环一次；

设定温度 $40\sim 42^{\circ}\text{C}$ ，水温 $38\sim 44^{\circ}\text{C}$ 循环，每分钟循环一次；

设定温度 $43\sim 60^{\circ}\text{C}$ ，水温 $41\sim 45^{\circ}\text{C}$ 循环，每分钟循环一次；

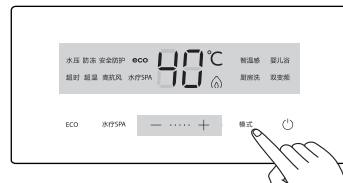
### 节能设置

点击“ECO”键，启动节能功能，设定温度会降低。



### 模式键

待机状态下，按此键有效。



按下此按键首先进入智温感模式，再按下进入婴儿浴模式，再按下进入厨房洗模式，再按下进入ECO模式，按+/-键退出模式功能。

## 智温感模式

环境温度【单位：℃】	预设温度【单位：℃】
≥28	40
22-27	42
16-21	43
≤15	44

说明：根据进水温度的增加或减小，给定设置温度相应减小或增加，最大变化范围为36~44℃。

## (TA3)

### 开关

按开关键启动机器。



## 婴儿浴模式

进水温度 > 20℃时，设置温度为38℃；  
当进水温度 ≤ 20℃，设置温度为40℃；

## 厨房洗模式

出水温度自动设置温度为38℃。

## 调温

开机后，点击面板或遥控器上升温或降温键调节温度，每按一次升温或降温1℃，长按时每秒上升或下降5℃。



说明：处于燃烧状态时，若之前的设置温度 ≤ 50℃，则可调范围为35~50℃；若之前的设置温度 > 50℃，则可调范围为35~60℃，在这个过程中如果设置温度减到 ≤ 50℃了，则可调范围变为35~50℃。

## 水疗spa模式

待机状态下，按此键有效。零冷水运行时SPA功能不工作，如果在SPA工作时开启零冷水，则退出SPA。



说明：设定温度35-39℃，水温37-41℃循环，每分钟循环一次；  
设定温度40-42℃，水温38-44℃循环，每分钟循环一次；  
设定温度43-60℃，水温41-45℃循环，每分钟循环一次；

## 节能设置

点击“ECO”键，启动节能功能，设定温度会降低。



## 模式键

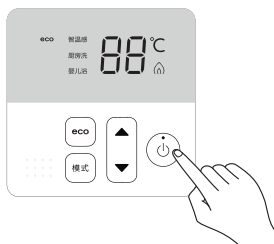
待机状态下，按此键有效。



## (TG3)

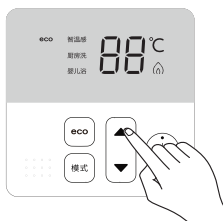
## 开关

按开关键启动机器。



## 调温

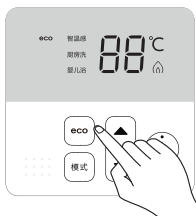
开机后，点击面板或遥控器上升温或降温键调节温度，每按一次升温或降温1°C，长按时每秒上升或下降5°C。



说明：处于燃烧状态时，若之前的设置温度 $\leq 50^{\circ}\text{C}$ ，则可调范围为 $32\sim 50^{\circ}\text{C}$ ；若之前的设置温度 $> 50^{\circ}\text{C}$ ，则可调范围为 $32\sim 60^{\circ}\text{C}$ ，在这个过程中如果设置温度减到 $\leq 50^{\circ}\text{C}$ 了，则可调范围变为 $32\sim 50^{\circ}\text{C}$ 。

## 节能设置

点击“ECO”键，启动节能功能，设定温度会降低。



长按“eco”按键，开启或关闭“芝音模式”，“芝音模式”开启时，按键伴随真人语音播报，“芝音模式”关闭时，按键声音为蜂鸣提示音。

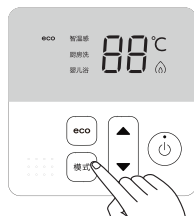
## 智感温模式

环境温度【单位：℃】	预设温度【单位：℃】
≥28	40
22-27	42
16-21	43
≤15	44

说明：根据进水温度的增加或减小，给定设置温度相应减小或增加，最大变化范围为36-44℃。

## 模式键

待机状态下，按此键有效。



按下此按键首先进入智感温模式，再按下进入厨房洗模式，再按下进入婴儿浴模式，按▲/▼键退出模式功能；

## 婴儿浴模式

进水温度>20℃时，设置温度为38℃；  
当进水温度≤20℃，设置温度为40℃；

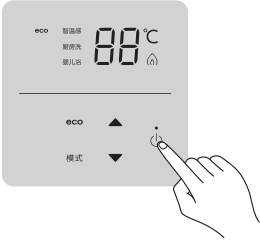
## 厨房洗模式

出水温度自动设置温度为38℃。

## (TL10)

### 开关

按开关键启动机器。



### 节能设置

点击“ECO”键，启动节能功能，设定温度会降低。



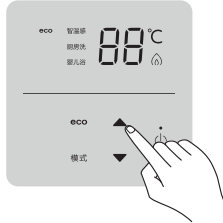
### 智温感模式

环境温度【单位：℃】	预设温度【单位：℃】
≥28	40
22-27	42
16-21	43
≤15	44

说明：根据进水温度的增加或减小，给定设置温度相应减小或增加，最大变化范围为36~44℃。

### 调温

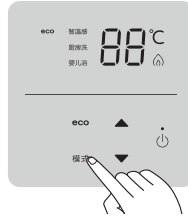
开机后，点击面板或遥控器上升或降温键调节温度，每按一次升温或降温1℃，长按时每秒上升或下降5℃。



说明：处于燃烧状态时，若之前的设置温度≤50℃，则可调范围为32~50℃；若之前的设置温度>50℃，则可调范围为32~60℃，在这个过程中如果设置温度减到≤50℃了，则可调范围变为32~50℃。

### 模式键

待机状态下，按此键有效。



按下此按键首先进入智温感模式，再按下进入厨房洗模式，再按下进入婴儿浴模式，按▲/▼键退出模式功能；

### 婴儿浴模式

进水温度>20℃时，设置温度为38℃；  
当进水温度≤20℃，设置温度为40℃；

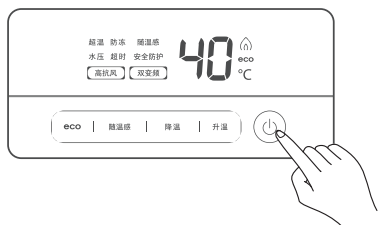
### 厨房洗模式

出水温度自动设置温度为38℃。

(TL8)

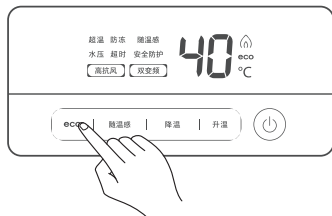
## 开关

按开关键启动机器。



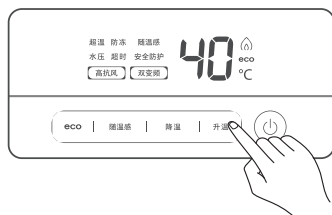
## 节能设置

点击“eco”键，启动节能功能，设定温度会降低。



## 调温

开机后，点击面板或遥控器上升温或降温键调节温度，每按一次升温或降温1°C，长按时每秒上升或下降5°C。



说明：处于燃烧状态时，若之前的设置温度 $\leq 50^{\circ}\text{C}$ ，则可调范围为 $32\sim 50^{\circ}\text{C}$ ；若之前的设置温度 $> 50^{\circ}\text{C}$ ，则可调范围为 $32\sim 60^{\circ}\text{C}$ ，在这个过程中如果设置温度减到 $\leq 50^{\circ}\text{C}$ 了，则可调范围变为 $32\sim 50^{\circ}\text{C}$ 。

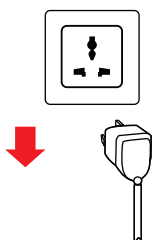
## 随温感键

环境温度【单位： $^{\circ}\text{C}$ 】	预设温度【单位： $^{\circ}\text{C}$ 】
$\geq 28$	40
22-27	42
16-21	43
$\leq 15$	44

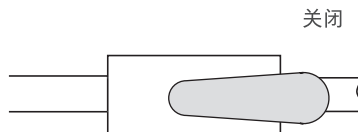


## 防水指引

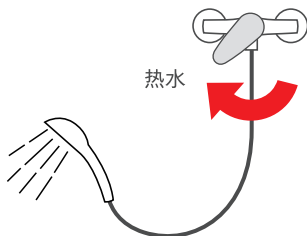
1 关闭热水器，拔掉电源插头。



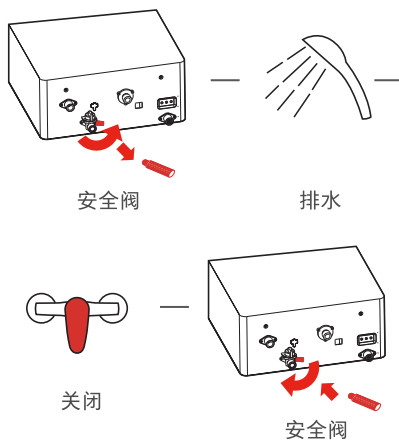
2 关闭进水阀。



3 打开出热水阀。



4 旋下安全阀，排完后旋上安全阀，关闭出热水阀；安全阀内有橡胶垫圈，旋动时请适当大力一点(部分型号的安全阀形状可能与示意图有差异，建议旋下波纹管)。



# 清洁保养



请在将运转开关切换为“关闭”后再进行检查、保养。  
使用热水器后，机器内部的热热水处于高温状态，因此，请在机器冷却之后再行排水。

## 日常检查

经常检查供气管道（橡胶软管）是否完好，有无老化、裂纹。注意定期更换橡胶软管，请经常用肥皂水在管路接口处检查有

无气泡出现，判断是否漏气，若有漏气现象应立即解决。

请勿在热水器及排气口的周围放置了衣服、纸张、木材、煤油、喷雾罐等易燃易爆物品。

使用时热水器外表面有异常现象及异常声音或进、出口管有漏水等异常现象时，立即与本公司维修部或服务网点联系。

不要在排气筒出现脱落、破裂、堵塞的状况下使用。

机器背面进风口堵塞时，及时进行清洁。

## 日常保养（定期进行）

经常用柔软的清洁布擦拭机器外壳，可用清水和中性洗涤剂擦拭，禁止使用化学清洁剂或挥发性溶剂，否则外壳褪色并失去光泽。

机器使用一段时间后（一般半年左右）需要进行检查、清扫，以保证机器正常工作。

定期清洁热水器进水口的进水滤网。

长时间不使用机器时，可按照《使用事项》，旋下排水阀，排出机器内多余积水，避免对机器造成损害。

操作器和遥控器的表面出现污浊时，请用湿布擦拭，禁止使用化学清洁剂或挥发性溶剂，否则外壳褪色并失去光泽（有时会导致变形）。

操作器不是防水型设计。

如果出现热水排放不畅或水温不稳定的情况，有可能是进水接头内的过滤网因水质含有泥沙而堵塞，需进行过滤网清洗。

## 寒冷天气防止冻伤热水器的方法

当外界温度在-10℃以上时即使不在家中也请勿拔掉电源；外界温度低于-10℃时请遵循以下指引防止热水器冻坏：

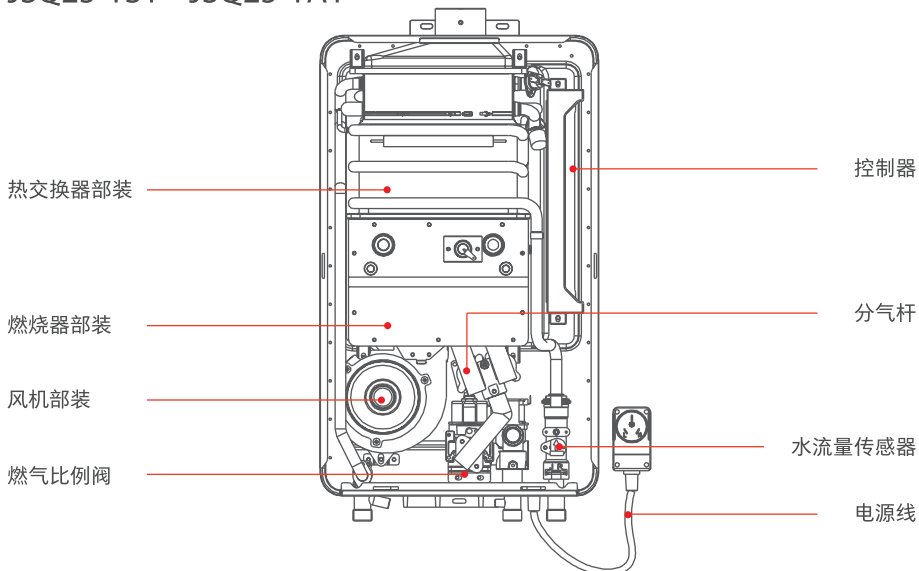
- 1.将运转开关切换为“关闭”。
- 2.关闭燃气阀。
- 3.打开浴室的出水阀，使其流出少量的水（水量大约30秒能装满一个普通杯子的程度）。
- 4.有时流量会有不稳定的状态，过30分钟后，再次确认流量。（为预防结露，请用户在平时不要让机器在关机状态下通水；但如果采取了以上预防冻结的措施，则不会有问题。）

● 在寒冷季节里，热水器内的积水结冰后会造热水器的损坏，请用以上方法预防结冰；因冻结造成的热水器损坏，不属免费修理范围。

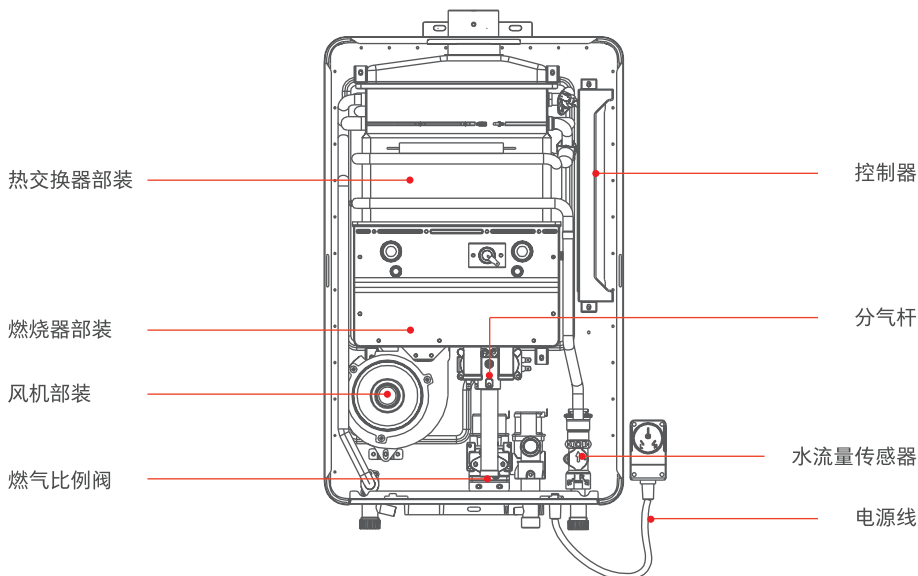
# 安装说明

## 内部结构图

JSQ25-TS1 JSQ25-TA1

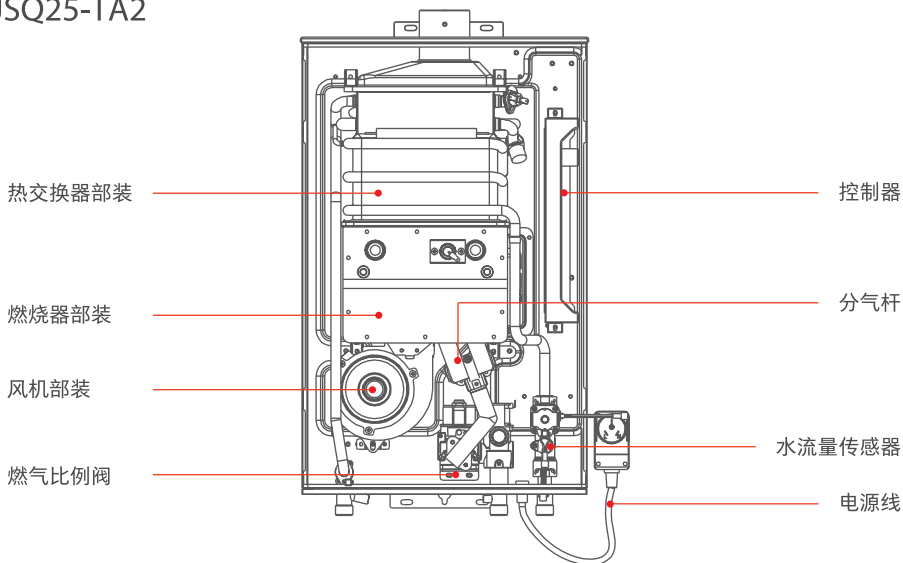


JSQ30-TS1 JSQ30-TA1

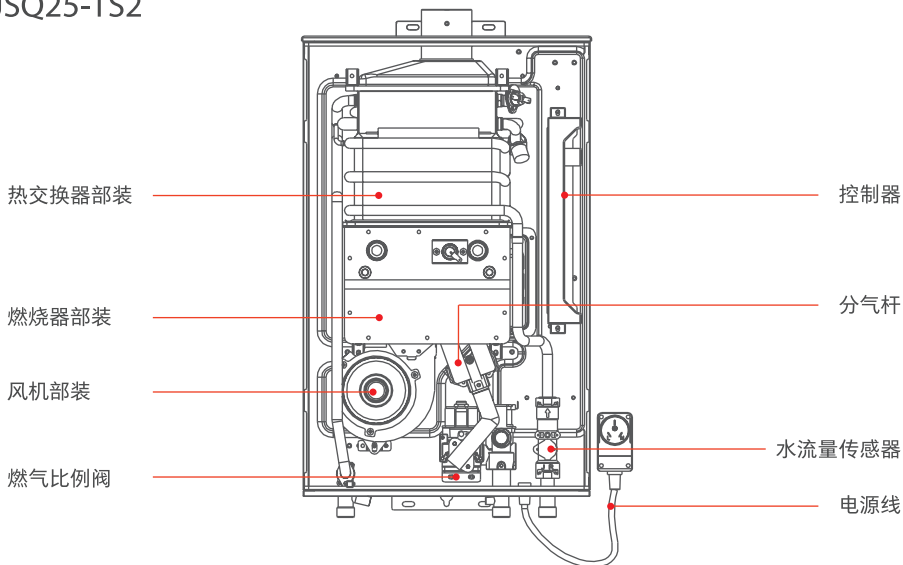


图片仅供参考，具体以实物为准

## JSQ25-TA2

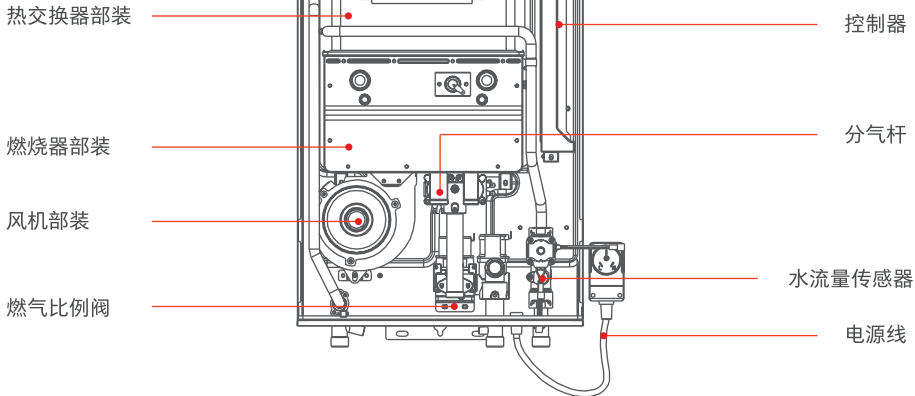


## JSQ25-TS2

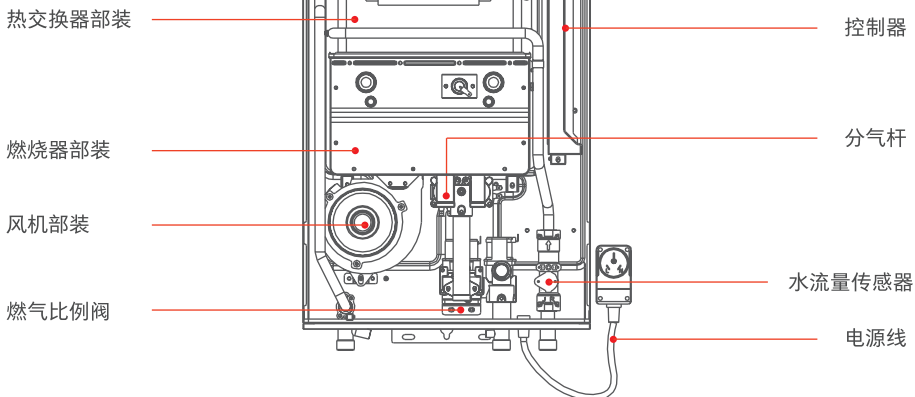


图片仅供参考，具体以实物为准

# JSQ30-TA2

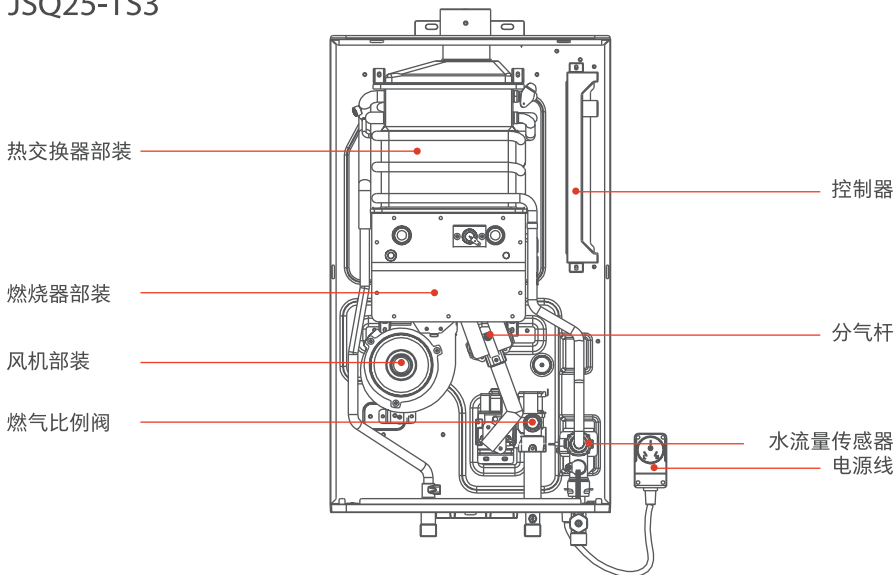


# JSQ30-TS2

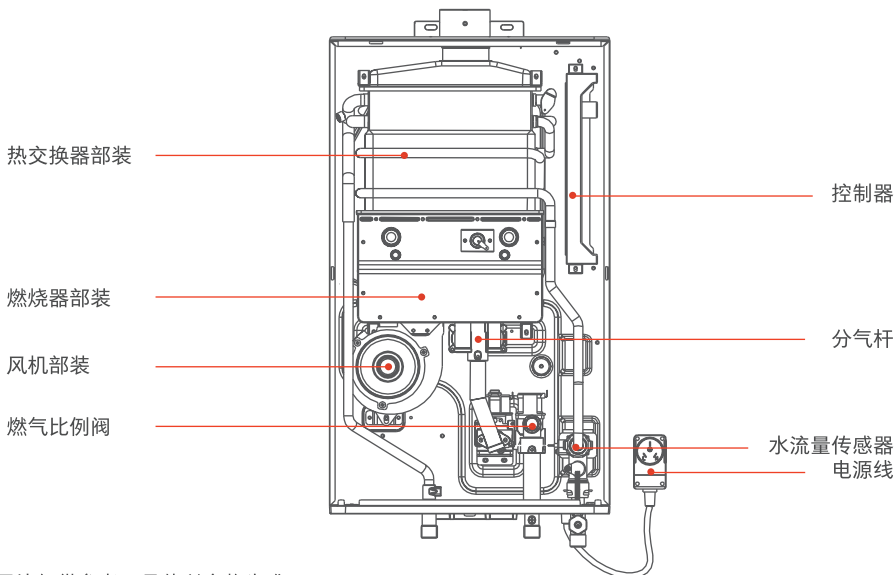


图片仅供参考，具体以实物为准

### JSQ25-TS3

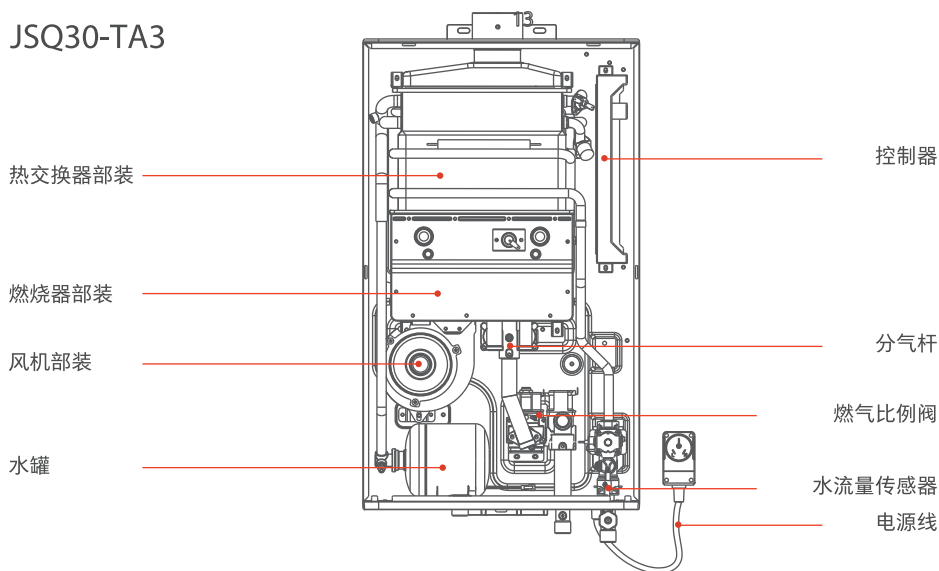


### JSQ30-TS3

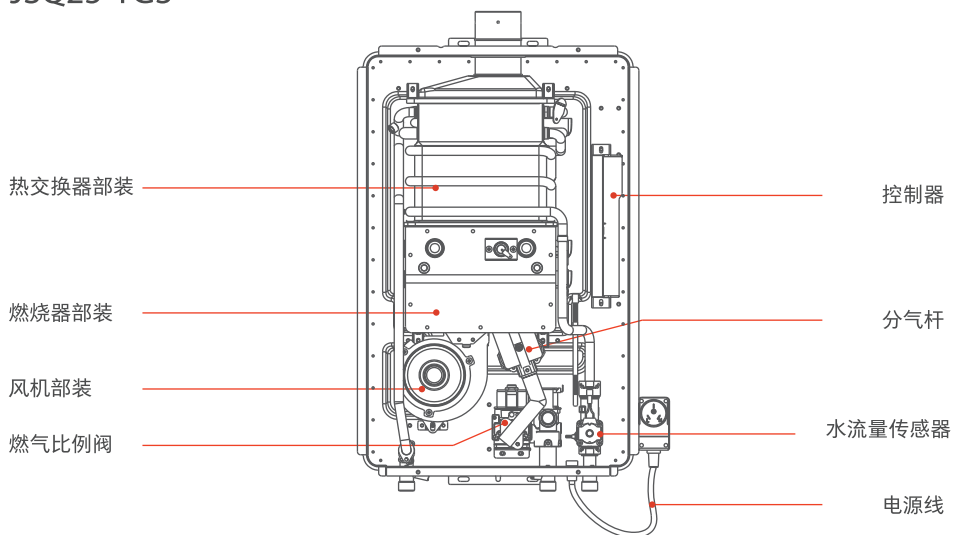


图片仅供参考，具体以实物为准

## JSQ30-TA3

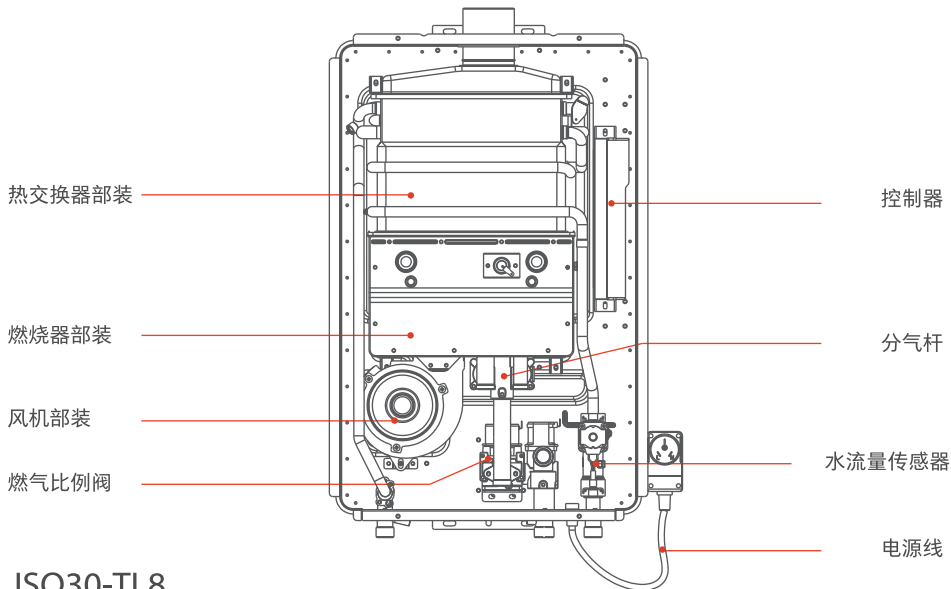


## JSQ25-TG3

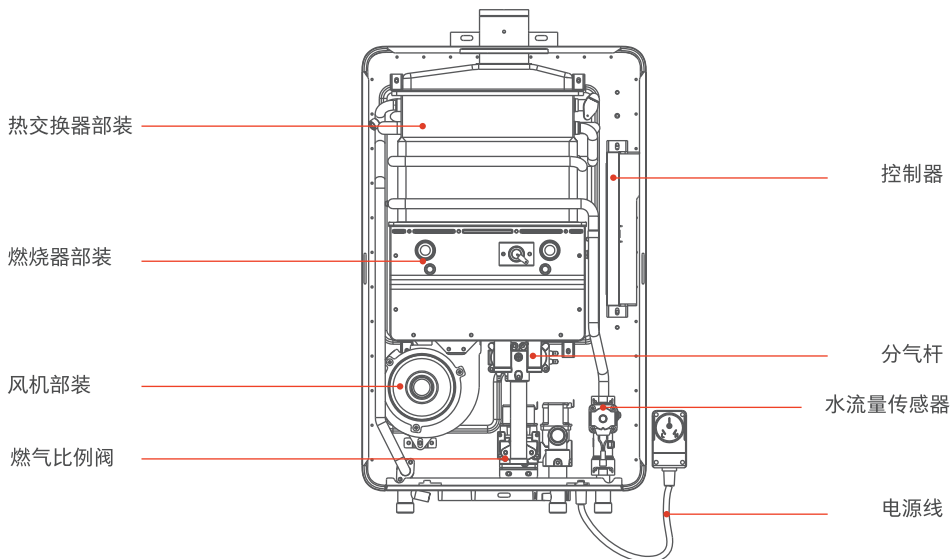


图片仅供参考，具体以实物为准

### JSQ30-TG3 JSQ30-TL10



### JSQ30-TL8



图片仅供参考，具体以实物为准



## 安装场所说明

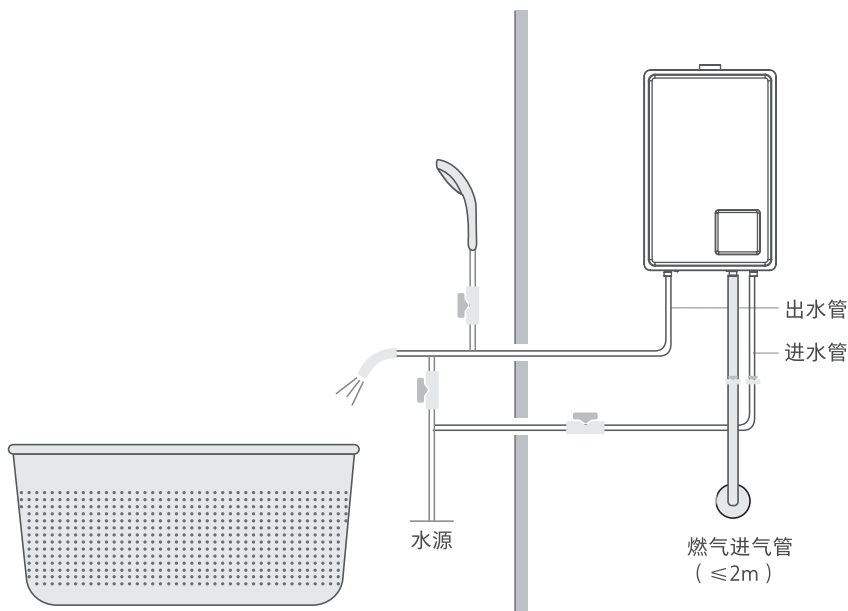


### 禁止易燃物品

- 禁止安装于楼梯或紧急出口附近。
- 请不要将本热水器安装在易燃易爆物品或有腐蚀性气体、沙土或灰尘容易积聚、以及其噪音及排气的热气流会烦扰邻居的地方。
- 请将热水器安装在周围无障碍物、不会阻碍空气流通的场所。
- 安装本热水器时，应使其排出的废气不会直接与外墙、窗户或建筑物的铝框架等接触。
- 安装前请先检查确认所选定的安装位置允许按规定的要求安装排气管。
- 关于进气口的设置：
  1. 设置进气口和上部换气口。进气口是必须的，上部换气口没有硬性规定。
  2. 进气口和换气口必须开在与外部空气连通的地方。
  3. 热水器禁止安装在浴室内，应安装在通风良好且容积  $> 7.5\text{m}^3$  的房间里，进气孔（ $\geq 0.06\text{m}^2$ ）应在较低位置，必须与室外相通，且空气不能直接吹进燃烧室。关闭门窗不算有效进气口。
  4. 热水器禁止装在室外。寒冷地区（室外温度低于  $0^\circ\text{C}$ ）若长期使用热水器，必须把热水器内的水放净，以免因水结冰膨胀而损坏热水器；当室外温度低于  $-10^\circ\text{C}$  时，请参照本说明书 P9 的防止冻伤热水器的方法操作（详见机器安装说明部分）。
  5. 每台热水器的进气口或上部换气口的有效开口面积应大于排气管的横截面积。

注：如使用的排气管是  $\Phi 60\text{mm}$ ，那么进气口有效面积应大于等于  $\Phi 60\text{mm}$ ；如将热水器安装在有换气扇的房间里时，考虑到换气扇风量，应开一个较上述面积更大的进气口。）

## 安装注意事项



1. 在安装热水器前，请您同当地煤气公司或燃气管理部门联系，选择合格的燃气管，调压阀/钢瓶/卡箍/排烟管等，必须委托合格的专业技术工人安装。
2. 请用户不要自己随意安装，因为安装不当将对安全性能有很大的影响，甚至会危及使用者的生命。
3. 安装前请您再次确认您所使用的燃气种类是否与热水器铭牌上规定的燃气种类一致。
4. 本热水器为强排式热水器，必须严格按照要求将热水器所产生的废气排至室外大气中才能使用。
5. 强排式热水器安装排烟管后，在热水器使用过程中，严禁在其安装或相连通的房间内开启抽油烟机/排气扇等机械换气设备。
6. 进水管是金属管路（如镀锌管）时，进出水管的连接使用4分PP-R热水管，长度大于650mm。
7. 热水器到用户出水使用端之间必须保证有一段进水管是采用非金属的水管，长度必须保证大于650mm。
8. 热水器直接连接花洒时，禁止使用金属材料的水管。

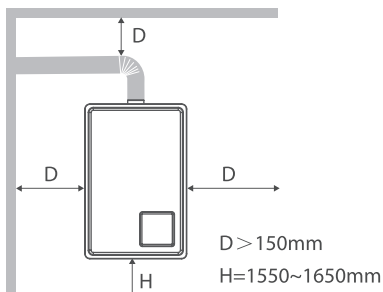
使用前

使用方法

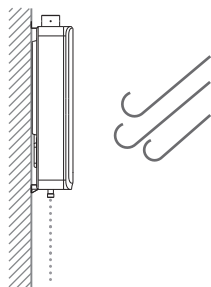
遇到困难时

注：图形仅供参考，具体以实物为准。

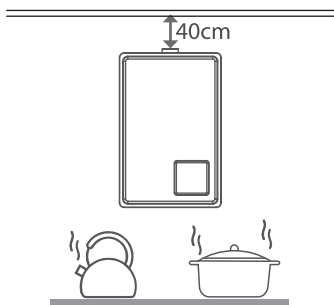
## 机器安装



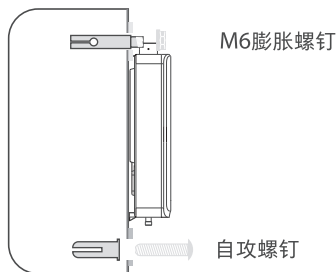
- ④ 安装部位为不可燃材料建造，热水器周围150mm内无可燃物；若安装部位是可燃材料或难燃材料时，采用防热板隔离，防热板与墙的距离 > 10mm。热水器安装在距地面1.55~1.65米左右。



- ⑤ 热水器禁止装在房屋外不要安装在强风能吹到的地方以及低于-10℃的寒冷地方否则会使热水器的火焰熄灭或产生不完全燃烧。  
热水器禁止安装在浴室等密闭场所内，以及卧室、地下室、客厅、橱柜内，楼梯和安全出口附近（5m以外不受限制）。



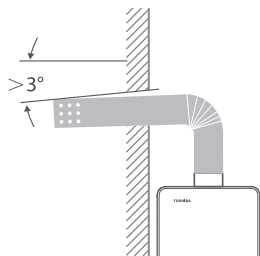
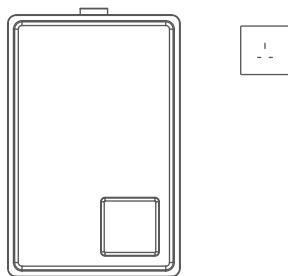
- ⑥ 下方不得设置煤气烤炉、煤气灶等燃具，且不应靠近电磁炉、微波炉等强电磁辐射电器；热水器的安装位置上方不得有电力明线/电器设备/燃气管道，热水器与电器设备的水平距离应大于40cm。



- ⑦ 挂热水器时保持垂直，按上图所示，在墙体上打好安装孔，上方的安装孔打入膨胀螺钉固定，下方的安装孔塞入塑料塞，拧上自攻螺钉，对墙体、地面实施钻孔前，如属于暗线、暗管且不能明确电线、水管、气管等位置时，必须和用户确认，确保避开墙内埋设的电线、水管或气管。安装的墙体若是空心砖墙，必须采取加固措施，否则禁止安装。

注：图形仅供参考，具体以实物为准。

## 排气管安装



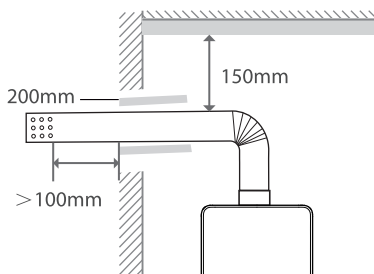
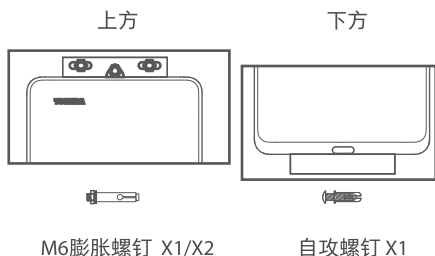
使用前

使用方法

遇到困难时

❗ 热水器侧上方安装一个单相三极电源插座，电源插座必须可靠接地，电源插头、插座应通过CCC认证；热水器安装前，如检测到用户家电源地线带电，在未纠正前，禁止进行安装。

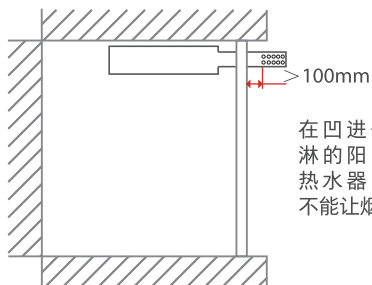
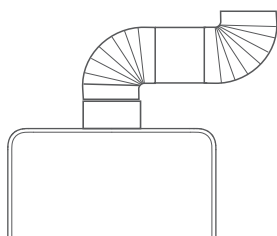
⊙ 在热水器附近开一个稍大于排烟管直径的通孔（高于热水器顶部），排烟管伸出房屋外，室外一端稍向下倾斜 $3^\circ$ ，排烟管与热水器排烟口处用螺钉紧固，不得让废气排到室内。注意：排烟管有孔方向朝下，无孔方向朝上



❗ 挂热水器时保持垂直，按上图所示，在墙上按尺寸打好安装孔，上方的安装孔打入膨胀螺钉固定，下方的安装孔塞入塑料塞，拧上自攻螺钉。

❗ 烟道通过可燃材料构成的墙壁时，必须用 $>20\text{mm}$ 厚度的绝热阻燃材料覆盖；烟道隐藏在天花板内时，用绝热材料包裹：厚度 $>20\text{mm}$ ；烟道离天花板及家具等可燃物品距离 $>150\text{mm}$ 。

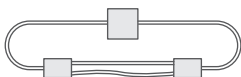
图片仅供参考，具体以实物为准



在凹进去没有雨淋的阳台内安装热水器时，注意不能让烟气滞留。

- ④ 排烟管直管总长 $\leq 3\text{m}$ ，转弯 $\leq 2$ 个，转弯角度 $> 90^\circ$ ，以减小排烟阻力；烟道与墙壁圆孔间的间隙不得用水泥类东西填充，方便维修。

## 电加热防冻装置



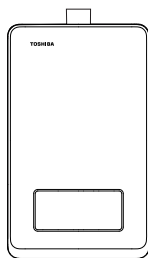
### 防止冻结保护：

- 1.本机器装有机械式防冻装置，当外界温度低于 $0^\circ\text{C}$ 时，可有效防止冷风从热水器的烟管进入热水器内部，造成热水器内部水路系统的积水结冰，损坏热水器；
- 2.本机器内装有电加热防冻装置，当热水器内部的水管表面温度低于 $4^\circ\text{C}+2^\circ\text{C}$ 时，电加热防冻装置自动加热，当水管表面温度为 $10^\circ\text{C}\sim 16^\circ\text{C}$ 时，电加热防冻装置自动停止工作，可有效防止水管内的积水结冰损坏热水器；
- 3.为了让电加热防冻装置能正常工作，请确保电源插头始终插入插座内，让热水器处于通电状态。



注意

注：图形仅供参考，具体以实物为准。



- ❗ 挂热水器时保持垂直，按上图所示，在墙上按尺寸打好安装孔，上方的安装孔打入膨胀螺钉固定，下方的安装孔塞入塑料塞，拧上自攻螺钉。



注意

使用了一年以上的排气管、排气管接头、固定配件需要更换为新品。但排气管、排气管接头、固定配件的材料为SUS304或同等以上的材料时，这些部件可以再次使用。在这种情况下，请在确认没有出现排气管穿孔、裂缝、堵塞以及连接部脱落等问题之后再行使用。

- 确定排气管的路线，避免贯穿防火区域。
- 不要在排气管上安装防火气闸；防火气闸的动作（闭塞等）可能引起重大的燃气事故，因此严禁安装。
- 确认安装热水器的场所至排气筒接头的距离在规定的延长距离范围内；超过排气管延长界限，可能发生着火爆炸等事故，十分危险。
- 不要在烟道末端放置任何危险物。
- 要使从热水器引出的立管尽可能短。
- 不要使用直径小于热水器连接管口直径的排气管。
- 排气管通常每隔1.5-2米用支架进行固定。
- 排气管应连接牢固以防轻易脱开，并应采取措​​施以免燃烧废气泄漏。
- 烟道末端可能排出水蒸气（水雾形式）或小水滴；选择水蒸气不易被看到或水滴的浸湿、溅散不会引起任何问题的位置安装排气筒接头。
- 可能会积雪的地方安装时，应设法使排气筒接头不会受到周围的积雪或落雪的影响。
- 排气管直径为60毫米，排气管的延长限度为3米2弯；超出排气管延长限度时，可能会引起着火、爆炸等事故，十分危险。

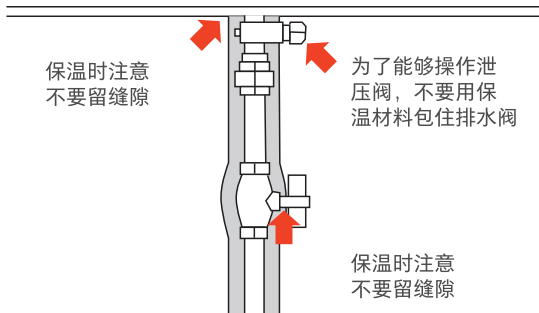
## 冷水管及热水管的安装

### 管道方面的注意事项

- 管道材料必须使用经相关供水系统认可或检查合格的产品。
- 将管道与热水器连接之前，一定要先往管道中通水以便冲洗出所有的碎屑、沙土和废物等。
- 避免使用中间会变形形成空气死角的管道。

### 预防冻结

- 为了预防冻结，应进行符合地区情况的保温处理（保温材料、电子加热器等）。
- 确认冷水、热水管无漏水后，对管道实施安全的保温。
- 请勿使主开关水阀和冷水、热水连接口出现冻结（对主开关水阀进行保温，不要留出缝隙，冷水、热水连接口则从上至下进行彻底保温）。（见下图）
- 为了能够进行管内排水，不要用保温材料包住排水阀。（见下图）



## 燃气管道安装

- 燃气阀门：如果在热水器安装场所没有燃气阀门，或者在同一场所已经有燃气阀但位置或尺寸不适合，则必须重新安装热水器，移动其位置或更换一台新的热水器。
- 燃气表：如果热水器与其它的燃烧设备同时使用，则所装的燃气表要能够为热水器提供充足的燃气。
- 燃气连接：
  - 1.使用增强的燃气软管或金属绕性管或金属管作为燃气管路，不要使用橡胶管。
  - 2.不要使用直径小于热水连接口直径的管道（液化石油气除外）。
  - 3.在连接热水器连接口与管道时，凡是要使用扳手的零件请使用套筒扳手。
  - 4.连接管道后，检查连接部是否有燃气泄漏。

## 试运行



注意

根据本说明书的内容进行试运行，在确认正常工作的基础上，向用户说明使用方法，并交付用户。

试运行结束后，请清除积聚在供水连接口的过滤器内的污物。

- 1.运行前，建议将水路气体排出，旋出或旋松安全阀/波纹管，持续5-6秒将气体排出。
- 2.最初时，煤气管道内有空气存在，因此请重复进行打开热水供应龙头（约10秒）再关闭（约5秒）的操作，直至火点着（出热水）为止。
- 3.请操作水温调节开关。确认水温会发生变化。
- 4.不能正常运行时，请参照“故障自检”章节进行检查。

## 预防冻结的排水

当用户长期不在家时提前进行排水。因为如果不排水在冬天会有冻裂的可能性。

使用热水后，机器内部的热热水还处于高温状态，因此，请在机器冷却之后再行排水。旨在防止烫伤。进行排水时，热水器内部的水会从排水栓等处流出，因此请在热水器下面放置容器来排水。

1.关闭燃气阀；2.将运转开关切换为“关”；3.拔下电源插头，切断电源（勿用潮湿的手操作）；4.关闭进水阀；5.打开出水阀；6.旋下排水栓排水；7.经过6的操作后经过10分钟以上后确认已经完全排水，并旋紧排水栓和所有的出水阀。

再次使用时注意：确认排水栓均已安装并旋紧；确认所有出水阀均已关闭；按照初次使用的步骤进行检查、操作。



# 服务指南

## 产品参数

产品型号	JSQ25-TS1	JSQ25-TA1	JSQ25-TS2	JSQ25-TA2
使用燃气种类	天然气 ( 12T )			
额定燃气压力	2000Pa			
适用水压	0.02-1.0MPa			
额定热负荷	25kW			
额定产热水能力 ( 温升25K时 )	13kg/min			
控制方式	后制式			
排烟方式	强制排气式			
额定电压	220V~50Hz			
接头规格	燃气入口	G1/2		
	冷水入口	G1/2		
	热水出口	G1/2		
点火方式	水控自动连续脉冲点火			
额定电功率	40W			
电加热防冻装置功率	72W			
额定最小负荷	5kW			
报废年限 ( 天然气 )	8年			
能效等级	二级			
产品尺寸	505x305x135mm		549x345x140mm	

产品型号	JSQ25-TG3	
使用燃气种类	天然气 ( 12T )	
额定燃气压力	2000Pa	
适用水压	0.02-1.0MPa	
额定热负荷	25kW	
额定产热水能力 ( 温升25K时 )	13kg/min	
控制方式	后制式	
排烟方式	强制排气式	
额定电压	220V~50Hz	
接头规格	燃气入口	G1/2
	冷水入口	G1/2
	热水出口	G1/2
点火方式	水控自动连续脉冲点火	
额定电功率	40W	
电加热防冻装置功率	72W	
额定最小负荷	5kW	
报废年限 ( 天然气 )	8年	
能效等级	二级	
产品尺寸	570x375x162mm	

使用前

使用方法

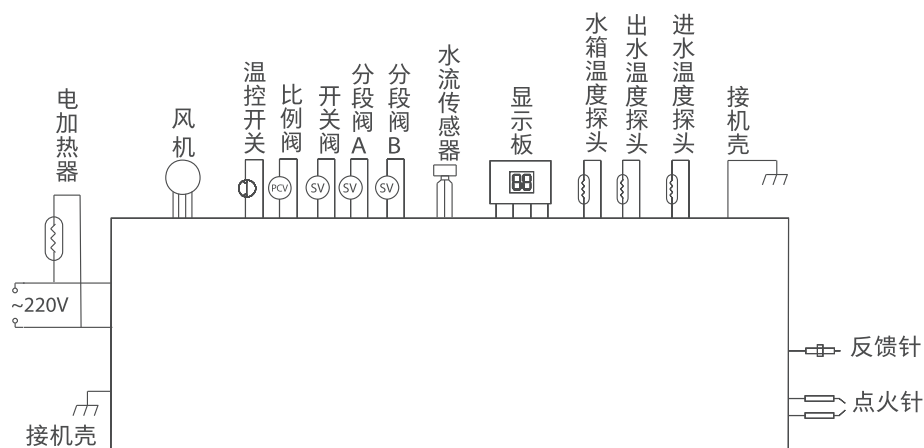
遇到困难时

产品型号	JSQ30-TS1	JSQ30-TL8	JSQ30-TA1	JSQ30-TS2
使用燃气种类	天然气（12T）			
额定燃气压力	2000Pa			
适用水压	0.02-1.0MPa			
额定热负荷	30kW			
额定产热水能力 （温升25K时）	16kg/min			
控制方式	后制式			
排烟方式	强制排气式			
额定电压	220V~50Hz			
接头规格	燃气入口	G1/2		
	冷水入口	G1/2		
	热水出口	G1/2		
点火方式	水控自动连续脉冲点火			
额定电功率	40W			
电加热防冻装置功率	72W			
额定最小负荷	4kW			
报废年限（天然气）	8年			
能效等级	二级			
产品尺寸	540x345x135mm			549x345x140mm

产品型号	JSQ30-TA2	JSQ30-TA3	JSQ30-TS3	JSQ30-TG3
使用燃气种类	天然气 (12T)			
额定燃气压力	2000Pa			
适用水压	0.02-1.0MPa			
额定热负荷	30kW			
额定产热水能力 (温升25K时)	16kg/min			
控制方式	后制式			
排烟方式	强制排气式			
额定电压	220V~50Hz			
接头规格	燃气入口	G1/2		
	冷水入口	G1/2		
	热水出口	G1/2		
点火方式	水控自动连续脉冲点火			
额定电功率	40W			
电加热防冻装置功率	72W			
额定最小负荷	4kW			
报废年限 (天然气)	8年			
能效等级	二级			
产品尺寸	549x345x140mm	612x360x168mm	612x360x168mm	570x375x162mm

产品型号	JSQ30-TL10	
使用燃气种类	天然气（12T）	
额定燃气压力	2000Pa	
适用水压	0.02-1.0MPa	
额定热负荷	30kW	
额定产热水能力 （温升25K时）	16kg/min	
控制方式	后制式	
排烟方式	强制排气式	
额定电压	220V~50Hz	
接头规格	燃气入口	G1/2
	冷水入口	G1/2
	热水出口	G1/2
点火方式	水控自动连续脉冲点火	
额定电功率	40W	
电加热防冻装置功率	72W	
额定最小负荷	4kW	
报废年限（天然气）	8年	
能效等级	二级	
产品尺寸	570x375x162mm	

## 接线示意图



本产品引用标准：GB6932《家用燃气快速热水器》

## 故障自检



注意

以下为常见异常的判断与检查，若简单处理无法排除，请送维修网点或向拨打客服热线进行咨询。请不要自行拆卸修理，以免发生危险或者对热水器造成损害。

## 故障代码参照表

E0	出水温度传感器故障	E1	意外熄火故障
E4	出水温度超温故障	E5	风机故障
F2	进水温度传感器故障	C0	点火失败
C7	负荷异常故障	C4	风堵故障
E2	伪火故障	E3	温控器故障
E6	电磁阀故障	EE	超时提醒
C1	残火故障	CF	热交换器温度传感器故障

## 故障自检

有以下状况时请参考下表

现象	可能原因	排除方法
热水器点不着火	燃气总阀未开	把燃气总阀全开
	燃气管内充有空气	等10-20秒后再次启动，多次重复上述操作，直到排出管内全部空气
	电源未接通，停电	接通电源
	燃气压力不合适	请维修员检查调压阀
	进水压力不足，进水阀未全开	将进水阀全开，请维修员检查水压
	烟道堵塞，风压过大	请维修员清除烟道杂物，待风压减小后再用
	内部故障	联系维修部门
	混水阀位置不当	把混水阀拨到热水档
没有热水出来	进水阀门开得不够大(水流量如果过小会熄灭)	进水阀全开
	结冰	除冰
	燃气用完或不够	补充燃气
水不够热	水流量过大，超出热水器供热能力	调小水量或切换大升数
	气阀开度太小	把燃气总阀全开
	温度设定太低	调高温度
水太热	水流量过小	调大水量或切换小升数
	温度设定太高	调低温度

发生以下情况并非故障

现象	可能原因
排气口冒白烟	室外温度过低，排出的烟气遇到室外的冷空气凝结成白色雾状
热水开得太小而变成冷水	热水开得太小（启动水压以下）时造成熄火而变成冷水，故使用热水水量不要开得太小
冬天，高温热水出不来	供水温度非常低而水量调节旋钮已位于大水量位置时，可能会超过热水器本身的供热能力，此时请将水量适当调小或切换大升数
夏天，低温热水出不来	供水温度较高，设定低温而热水龙头关得太小时，可能出来的热水温度太高，此时请将水量适当调大或切换小升数
使用20或者40分钟后突然熄火	为了防止缺氧，部分机型有40分钟或60分钟定时保护功能，连续使用40分钟或60分钟后就会自动熄火。请关闭热水龙头，过一会再使用。
停止使用时风机不会马上停止	为了让热水器内部冷却，并将废气彻底排放干净，风机在停水后需运行一段时间才停止，此现象不属于故障
主燃烧器不点火（或熄灭）	当供水的水流太小（洗浴状态下），流量在3.0L/min以下时，主燃烧器不点火（或熄灭）属正常现象，可能由于供水压力过低引起的
水温短暂波动	多处用水，或管路水压变化过大，会造成出水温度短暂波动，此现象不属于故障
出热水速度慢	如果热水管路较长，使用时，需等管路中的冷水排完后，才有热水排出
夏天出水温度比设定温度高	进水压力低，且进水温度较高时，如果设定的温度较低，此时，热水器即使使用最小火，出水温度也会比设定的温度高



## 环保清单



环保清单中零部件包含不同产品型号的部件，具体以实物为准。

产品中有毒有害物质或元素的名称及含量

零部件名称	中国RoHS管控物质或元素					
	铅(Pb)	汞(Hg)	镉(Cd)	六价铬(Cr(VI))	多溴联苯(PBBs)	多溴二苯醚(PBDEs)
外壳组件	○	○	○	○	○	○
进气接头	○	○	○	○	○	○
进出水阀体组件	X	○	○	○	○	○
燃气比例阀组件	○	○	○	○	○	○
水比例阀组件	○	○	○	○	○	○
燃烧器组件	○	○	○	○	○	○
风机烟罩组件	○	○	○	○	○	○
热交换器部装	X	○	○	○	○	○
水流量传感器	○	○	○	○	○	○
温度传感器	○	○	○	○	○	○
温控器	○	○	○	○	○	○
电控件	X	○	○	○	○	○
电源线	○	○	○	○	○	○
密封件	○	○	○	○	○	○
紧固件	○	○	○	○	○	○
安全保护装置	○	○	○	○	○	○
附属配件	○	○	○	○	○	○
水泵组件	X	○	○	X	○	○

备注：

1. “○”表示中国RoHS管控物质或元素在该部件所有均质材料中的含量均在GB/T26572规定的限量要求以下；
2. “×”表示中国RoHS管控物质或元素至少在该部件的某一均质材料中的含量超出GB/T26572规定的限量要求；
3. 以上清单中所包含零部件依据不同产品型号略有不同，具体以实物为准；
4. 本产品在正常使用情况下，环保使用期限为10年，建议使用一定年限后更换新机。

## 包修须知



注意

本资料上所有内容均经过认真核对，如有任何印刷错漏或内容上的误解，可向本公司咨询。产品若有技术改进，会编进新版手册中，恕不另行通知。产品外观、颜色如有改动，以实物为准。

为确保您的利益，请仔细填写安装卡并将用户联妥善保管以作保修之用。本包修须知仅适用于本公司的燃气热水器系列产品。

凡购买本公司产品的用户，如产品因质量问题发生故障，可凭有效购买证明到附近的本公司特约服务部进行维修，我公司各产品包修期为（以购机证明开具日期起计算）：燃气热水器产品包修10年，终身维修。

样品机/处理打折机（等外品）整机包修一年，外观不包修，不包退换。（样品机/处理机是指发票/保修卡或机体上已注明“样品机”“处理机”“等外品”等字样的）。

家用产品用于商用则一律包修半年。

下述情况下，本公司不负责产品“三包”维修服务，但我公司仍为您提供收费服务：

- 1.因用户使用不当或保管不善而损坏的产品；
- 2.非我公司特约服务部人员安装或维修造成的损坏；
- 3.没有有效购机证明产品；
- 4.有效购机证明经涂改的产品；
- 5.安装卡上登记的产品型号/机身编码与所维修产品的产品型号/机身编码不符；
- 6.由于电压不稳定或超出正常电压范围（187V-242V）或电源线路安装不符合国家电气安装要求而造成损坏的产品；
- 7.没有接地线的产品；
- 8.超过规定的包修期限的产品；
- 9.说明书指定不宜使用及使用方法不对而造成损坏的产品；

如有合理服务需求但特约顾客服务不能解决时，或您对特约服务部的服务不满意时，请您立即致电或来函本公司售后服务中心，我们将竭诚为您服务。

设备安装及维修请拨打东芝服务热线400-822-9088，我们将安排授权网点上门服务；非授权网点安装、维修本设备造成的安全隐患及损失，东芝不承担责任。



## 保修卡（结算联）

服务单位名称（盖章）：

电话：

授权号：

顾客姓名		家庭地址	
联系电话		产品名称	
购买商场		产品型号	
购买日期		邮编	
机身编码		颜色	
发票号			

- ◆ 安装人员服务是否及时  24小时  48小时
- ◆ 安装人员是否向您出示安装服务监督卡介绍监督内容  是  否
- ◆ 安装位置是否征求了您的意见  是  否
- ◆ 安装人员是否告知您烟道式机型与强制排气式机型禁止安装在浴室内  是  否
- ◆ 安装人员是否告知您热水器必须安装排烟管才能使用  是  否
- ◆ 请与装箱清单核对，原装配件是否齐全  是  否
- ◆ 安装人员是否向您讲解安全使用常识  是  否
- ◆ 安装过程是否使用了盖布、垫布  是  否
- ◆ 水管、气管是否安装美观  是  否
- ◆ 安装人员态度如何  好  一般  差
- ◆ 是否安装了排烟管  是  否
- ◆ 安装排烟管时是否保持了内高外低，以防雨水进入  是  否
- ◆ 安装完后是否进行了5-10分钟试机运行  是  否
- ◆ 安装人员是否用肥皂水进行了漏气检测  是  否
- ◆ 安装人员是否告知您如何进行漏气检测  是  否
- ◆ 安装人员是否向您介绍了冬夏转换，水温调节，水量调节的方法  是  否
- ◆ 安装人员是否向您详细介绍了遥控器或线控器的使用方法  是  否
- ◆ 安装人员向您介绍防冻的方法？1.通常时期：不拔电源  是  否
- 2.严寒时期：通水防冻；3.长期不在家时：注意排水
- ◆ 安装人员是否告知热水器进出水管路中必须有一段是非金属的水管  是  否
- ◆ 热水器进出水管路中的非金属水管长度是否大于650mm  是  否
- 热水器用途  家庭使用  商业经营使用  其他
- ◆ 热水器最终的安装位置  浴室  厨房  阳台  其他
- ◆ 安装人员是否向您收费  是  否

项目：

尊敬的用户，请您对本次安装做出评价！

■ 满意 ■ 一般 ■ 不满意

金额：\_\_\_\_\_ 元

- 
- 1.本单位所有项目不得空缺，其中：所有带□的选择均由顾客填写（打√）
  - 2.如使用安装单位的安装配件，必须在“是否收费”项目中列出，并由安装单位免费保修一年，如不使用安装单位的安装配件，由此造成的损失本公司和安装单位不负任何责任。
  - 3.必须按照使用说明的要求进行安装检查，并在产品使用之前详细阅读使用说明书。
  - 4.24小时服务热线：400-822-9088

---

安装人员签名：

顾客签名：

日期：

年 月 日

## 保修卡（用户联）

服务单位名称（盖章）：

电话：

授权号：

顾客姓名		家庭地址	
联系电话		产品名称	
购买商场		产品型号	
购买日期		邮编	
机身编码		颜色	
发票号			

- ◆ 安装人员服务是否及时  24小时  48小时
- ◆ 安装人员是否向您出示安装服务监督卡介绍监督内容  是  否
- ◆ 安装位置是否征求了您的意见  是  否
- ◆ 安装人员是否告知您烟道式机型与强制排气式机型禁止安装
- ◆ 装在浴室内  是  否
- ◆ 安装人员是否告知您热水器必须安装排烟管才能使用  是  否
- ◆ 请与装箱清单核对，原装配件是否齐全  是  否
- ◆ 安装人员是否向您讲解安全使用常识  是  否
- ◆ 安装过程是否使用了盖布、垫布  是  否
- ◆ 水管、气管是否安装美观  是  否
- ◆ 安装人员态度如何  好  一般  差
- ◆ 是否安装了排烟管  是  否
- ◆ 安装排烟管时是否保持了内高外低，以防雨水进入  是  否
- ◆ 安装完后是否进行了5-10分钟试机运行  是  否
- ◆ 安装人员是否用肥皂水进行了漏气检测  是  否
- ◆ 安装人员是否告知您如何进行漏气检测  是  否
- ◆ 安装人员是否向您介绍了冬夏转换，水温调节，水量调节的方法  是  否
- ◆ 安装人员是否向您详细介绍了遥控器或线控器的使用方法  是  否
- ◆ 安装人员向您介绍防冻的方法？1.通常时期：不拔电源  是  否
- 2.严寒时期：通水防冻；3.长期不在家时：注意排水
- ◆ 安装人员是否告知您热水器进出水管路中必须有一段是非金属的水管  是  否
- ◆ 热水器进出水管路中的非金属水管长度是否大于650mm  是  否
- 热水器用途  家庭使用  商业经营使用  其他
- ◆ 热水器最终的安装位置  浴室  厨房  阳台  其他
- ◆ 安装人员是否向您收费  是  否

项目：

尊敬的用户，请您对本次安装做出评价！

■ 满意 ■ 一般 ■ 不满意

金额：\_\_\_\_\_ 元

- 
- 1.本单位所有项目不得空缺，其中：所有带□的选择均由顾客填写（打√）
  - 2.如使用安装单位的安装配件，必须在“是否收费”项目中列出，并由安装单位免费保修一年，如不使用安装单位的安装配件，由此造成的损失本公司和安装单位不负任何责任。
  - 3.必须按照使用说明的要求进行安装检查，并在产品使用之前详细阅读使用说明书。
  - 4.24小时服务热线：400-822-9088
- 

安装人员签名：

顾客签名：

日期：

年 月 日





# 用心致物

#DetailsMatter

**服务热线：400-822-9088**

监制商：**东芝生活电器株式会社**

制造商：广东美的厨卫电器制造有限公司

生产厂：芜湖美的厨卫电器制造有限公司

制造商地址：佛山市顺德区北滘镇广教社区居民委员会广乐路68号1号厂房三楼

生产厂地址：安徽省芜湖市经济技术开发区东区万春东路

邮编：528311

版本号：202309(B版)

物料编码：16151100003243