

MK-SH08S102折叠电水壶项目 工业设计规范书

注：本文件含有美的集团的绝密信息，禁止任何人未经授权以任何形式使用（包括但不限于全部或部分地泄露、复制、或散发）

适用部门	研发、供应商、工艺
提交时间	2023.08.20
版本	V1.0
附件内容	1.效果图2份（JPG格式） 2.1:1丝印图纸1份（AI格式）

效果图-立体图



工艺材质说明

顶盖

C: RE-YE050-浅杏
M: PP
F: 光面

LOGO

F:

壶身

C: RE-YE050-浅杏
M: PP
F: 光面

防水罩

C: 透明
M: 硅胶

按键

C: RE-YE050-浅杏
M: PP
F: 光面

扣手

C: RE-GY101-月光灰
M: 硅胶
F: 晒纹 MD-PT-ES-02

把手

C: RE-GY101-月光灰
M: PP
F: 晒纹 MD-PT-ES-02 (光)
深度Ry=12μm 出模角度2.0°


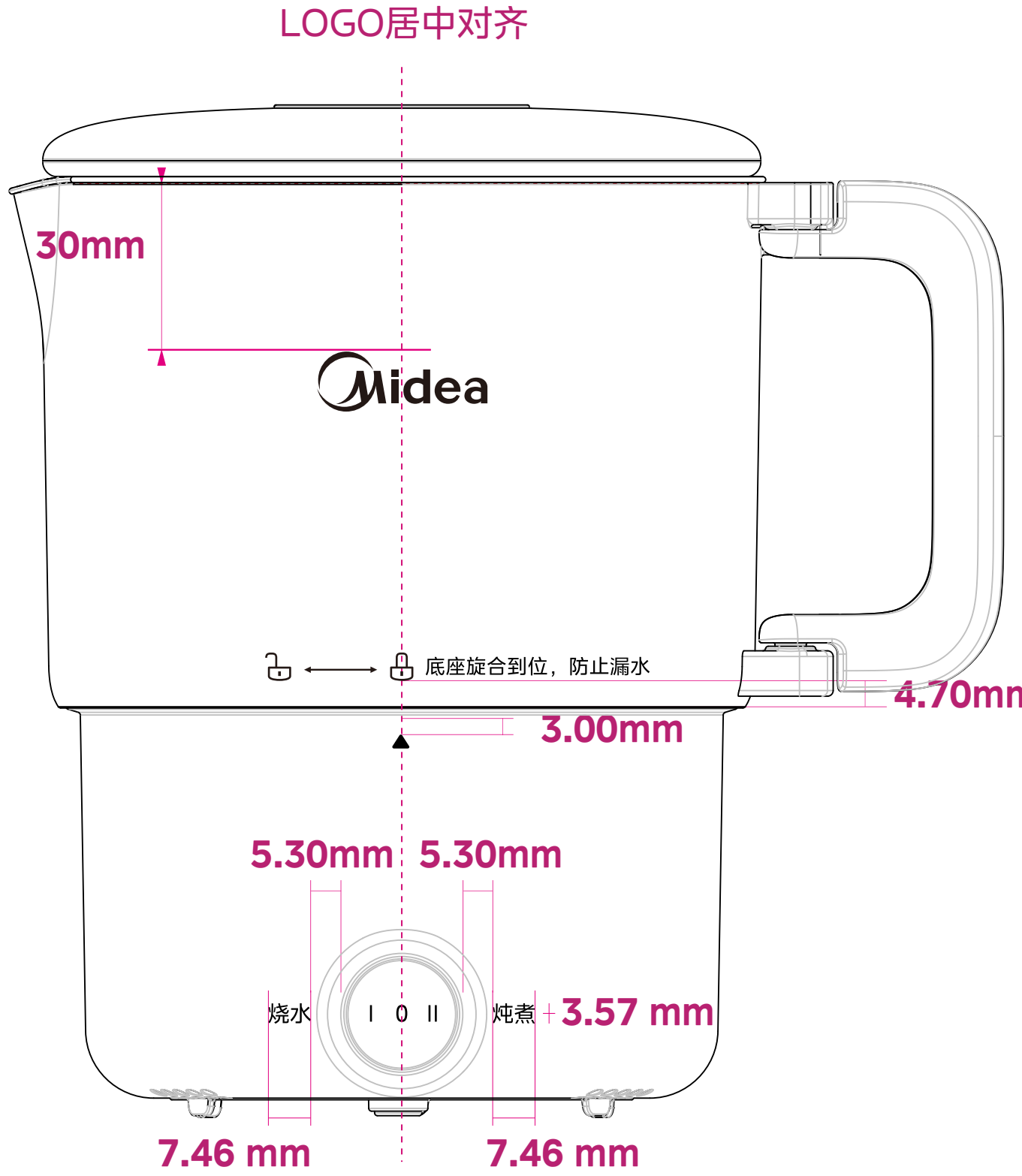
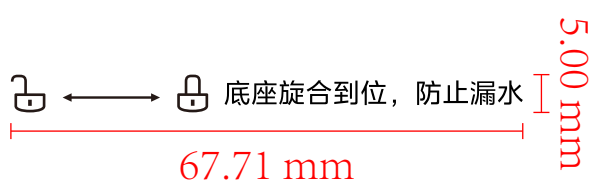
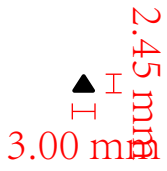

壶座

C: RE-YE050-浅杏
M: PP
F: 光面

电源线颜色: 月光灰
插头硅胶盖: 浅杏



丝印说明

图标尺寸	工艺	顶面-图标位置
	烫印镜面银	
	镭雕 深灰pantone cool gray 10C	
	镭雕 深灰pantone cool gray 10C	
	镭雕 深灰pantone cool gray 10C	
左侧高功率档位（烧水）黄灯、右侧低功率档位（炖煮）白灯		

灯光颜色要求

选择颜色	LED颜色	波长			联创		广远		卓奥		旭航		菲林丝印
		上线	标准	下线	参数1 (cs281)	参数2 (cs282)	参数1 (gy02)	参数2 (gy03)	参数1 (z)	参数2 (s)	参数1 (mf5)	参数2 (-)	
★	白色	(p) 455 nm	(p) 447 nm	(p) 445 nm	x 0.299 nm y 0.314 nm	x 0.303 nm y 0.327 nm	x 0.296 nm y 0.309 nm	x 0.298 nm y 0.318 nm	x 0.296 nm y 0.307 nm	x 0.297 nm y 0.309 nm	x 0.294 nm y 0.321 nm	-	
★	黄色	(d) 589 nm	(d) 587 nm	(d) 585 nm	-	-	-	-	-	-	-	-	
	红色	(d) 638 nm	(d) 627 nm	(d) 626 nm	-	-	-	-	-	-	-	-	
	绿色	-	(d) 570 nm	-	-	-	-	-	-	-	-	-	
	水蓝色	-	(d) 485 nm	-	-	-	x 0.206 nm y 0.267 nm	-	-	-	x 0.197 nm y 0.27 nm	-	

工业设计定型书 MPLM流程节点人员设置规范

	工业设计	策划	开发
提交	郑孝成、陈海龙、石梓微		
审核	郭玉强	罗益友	张智顺
会签	郭玉强		
批准	陈师师	罗益友	陈前

工业设计定型书MPLM流程提交要求：

1、为了减少流程驳回，提升工作效率，请提交流程人员做好信息核对及沟通后再提交；