

2 工作时间参考
表格中蒸煮时间和方法仅供参考,参考时间均根据冷水蒸煮及食物放在蒸笼内而设置,具体操作应视实际情况而定。

面食	玉米	红薯
18-25分钟	25-35分钟	40-50分钟
蛋羹	海鲜	热菜
18-25分钟	18-25分钟	15-20分钟

服务指南

产品参数

型号	额定电压	额定频率	额定功率	额定容量
MD-DZC18J56	220V~	50Hz	1300W	3.0L

07

异常自检	可能原因	检查要点及排除
E0	过零异常保护	送指定维修网点维修
E1	传感器开路保护	送指定维修网点维修
E2	传感器短路保护	送指定维修网点维修
C5	干烧保护	1.整机温度冷却后,清洗水箱内部水垢 2.每次使用时需保证水箱内水量充足 3.以上处理后,仍然出现C5,送指定维修网点维修

环保清单

部件名称	产品中有害物质或元素的名称及含量					
	有毒有害物质或元素					
	铅(Pb)	汞(Hg)	镉(Cd)	六价铬(Cr(VI))	多溴联苯(PBB)	多溴二苯醚(PBDE)
蒸笼盖总成	○	○	○	○	○	○
蒸笼总成	○	○	○	○	○	○
水箱组件	○	○	○	○	○	○
发热盘组件	X	○	○	○	○	○
炖芯组件	○	○	○	○	○	○
外壳总成	○	○	○	○	○	○
底座总成	○	○	○	○	○	○
电源线	X	○	○	○	X	X

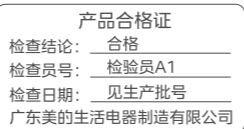
本表格依据SJ/T 11364的规定编制。
○表示该有害物质在该部件所有均质材料中的含量均在GB/T 26572规定的限量要求以下。
X表示该有害物质至少在该部件的某一均质材料中的含量超出GB/T 26572的限量要求。

08

清洁保养

为了安全和长久的使用本产品,请仔细进行日常检查和维护。
·每次使用后请务必拔出电源线插头,然后将电炖盅内的水倒出并待电炖盅完全冷却后才能开始清洗。
·不得使用研磨性清洁产品或溶剂进行清洁。
·每次使用后,可用拧干的湿布擦拭电炖盅底座和水箱。
·定期清洁水箱、蒸笼、蒸片、上盖。
·用完后应倒净水箱中的剩水,每次蒸煮应换上干净水。
·切勿将整个电炖盅放入水中清洗,以免发生触电危险和功能故障。
·收藏前应晾干各部件再放置安全、干燥处。

注:在水箱内表面完全冷却前,不要试图用手或人体其它部位触摸水箱内表面,以免烫伤。



本产品所含食品用塑料工具
生产许可证编号:粤XK16-204-00125

声明

本资料上所有内容均经过认真核对,如有任何印刷错误漏或内容上的误解,可向本公司咨询。
注:产品若有技术改进,会编进新版说明书中,恕不另行通知。产品外观、颜色如有改动,以实物为准。

产品执行标准:GB 4706.1 GB 4706.19

09

365天以换代修

服务内容

2021年1月1日后购买的美的生活家电正常使用一年内出现性能故障(非人为因素导致),经授权服务商/电商客服鉴定属实,凭有效凭证直接以换代修。

有效凭证

有效发票、电商产品签收记录、连锁超市购物小票、美云销用户销售单、以换代修金卡等可查实凭证。无以上有效凭证,按产品出厂日期延后六个月作为购买时间点,开始计算365天以换代修时间。

凡属下列情况之一的,不属以换代修范围

- 1、非性能故障:产品经授权服务商检测无故障或不属于性能故障;
- 2、样机/赠品/优惠券:不享受以换代修服务权益,但可正常保修服务;
- 3、不当使用造成故障:因个人使用不当(包括但不限于误用、疏忽、滥用、事故)造成的产品损坏;
- 4、产品被拆卸过:购买的产品被未授权服务商或用户等人拆卸过;
- 5、非家庭用户:本服务只针对个人及家庭用户,商用产品/工程类/团购礼品类产品不享受以换代修服务。

符合以换代修范围,可扫描下方二维码快速以换代修



扫码关注美的服务公众号
根据公众号操作以换代修

以换代修原则

- 1、换货新机自签收之日起(凭系统换货记录)仍享受365天以换代修及正常三包服务;
- 2、以换代修优先更换同型号产品;
- 3、若无同型号产品则提供美的高价位段其他型号产品。

10

产品保修卡

产品相关信息(用户填写)	
用户姓名:	当地维修网点电话:
购买商品:	维修记录:
产品型号:	维修日期:
发票号码:	故障内容及处理情况:
购买日期:	维修单位:
产品编号:	维修人员签名:

服务承诺

产品如有故障,请与本公司的特约维修网点或客户服务中心联系
全国服务热线:400-8899-315
本产品实行整机一年包修期。(仅适用家庭使用的产品)
包修期的起始日期以产品发票日期为准。

凡属下列情况之一的,不属包修范围

- 1、用户搬运和使用、保管和维护不当损坏/人为损坏;
- 2、经非本公司指定维修部维修,或用户自行装拆、维修;
- 3、产品附件(如饭勺、汤勺等)、印刷品(如说明书和开箱卡等)损坏;
- 4、使用非我公司产品标配的赠品和配件,造成损坏;
- 5、发票所载型号与维修产品型号不符或被涂改;
- 6、非家庭使用(如经营、商用、公司集体)的产品;
- 7、超出包修期;
- 8、无有效发票;
- 9、因不可抗力造成损坏。

本政策适用于在中华人民共和国境内(不含香港、中国澳门、中国台湾除外)销售使用的产品,消费者在指定区域外的地区使用,不能享受指定区域的“三包”政策。不属于包修范围内的产品,将提供收费维修服务,本公司客户服务中心仍热情为您服务。

服务热线:400-8899-315

广东美的生活电器制造有限公司
地址:广东省佛山市顺德区北滘镇三乐路19号
邮编:528311 | 网址:www.midea.com



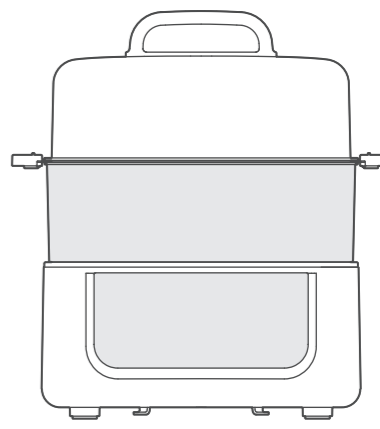
16161000016662-YLT



型号 MD-DZC18J56

美的电炖盅 使用说明书

使用前请仔细阅读本手册并妥善保管



微信扫描二维码,获取电子说明书



购买美的小家电365天内出现性能故障
凭发票等有效凭证可直接免费以换代修

安全警示

本节描述了安全事项的内容及重要性,以防止对使用者或其他人造成人身伤害或财产损失。请在充分理解下内容的基础上阅读原文,并请务必遵守所描述的安全事项。

- 本产品未考虑无人照看的幼儿和残疾人对产品的使用或幼儿玩耍产品的情况。
- 禁止儿童单独操作使用,确保不会将产品当成玩具,要放在婴幼儿接触不到的地方。
- 老年人或残障人士以及无使用经验的人应该在监护和指导下使用本产品。

【警告】重点安全注意事项

- ▲每次使用前必须先确认炖芯是否破损,才能进行烹饪食物。
- ▲上盖与提手为一体式,请勿触碰提手上盖部分,以防烫伤。
- ▲工作过程中,请勿将手或脸靠近蒸汽口,开盖小心蒸汽水,以免烫伤。
- ▲工作过程中,请勿用布等遮盖蒸汽口,以免引起事故或者造成电炖盅损坏。
- ▲工作过程中,禁止移动或晃动电炖盅。
- ▲工作过程中,若炖芯水量过少或烧干,请勿直接加冷水,以免破裂。
- ▲禁止用除交流电 220V 以外的电压,以免造成火灾、触电。电源线破损请勿使用。
- ▲禁止将产品靠近易燃物,使用时注意远离窗帘、布帘、幕墙或类似物品,以防造成火灾。
- ▲禁止将电源线强行折弯、靠近高温、捆绑、承载重物等,以免造成电源线破损引起火灾、触电。
- ▲禁止用湿手拔插插头,以免触电、受伤。
- ▲禁止向电炖盅底部的排气孔插入大头针、铁丝或其他物品,避免触电伤害。
- ▲禁止将产品浸入水中或淋水。
- ▲要单独使用额定电流 10A 以上的带接地线的插座,如果与其它电器共用,插座可能会发生异常而引起火灾等危险。
- ▲如需进行产品维修或更换零件,请到美的指定的专业维修网点,以免因维修不当或配件选用不当带来使用隐患。

01

- ▲电源线插头、插尾如有灰尘或水迹,请及时清理,以免造成火灾、触电或短路。
- ▲除维修技术人员以外,其他人不得进行分解、维修,以免造成火灾、触电、受伤。
- ▲插头需彻底插入插座,以免造成火灾、触电或短路。
- ▲一些重要零部件,如保险丝等维修不当或私自短接可能使产品保护失效,导致过热或火灾。
- ▲如果电源线损坏,为了避免危险,必须由制造商、其维修部或类似部门的专业人员更换。
- ▲电源线插头损伤,请勿使用,以免造成火灾、触电或短路。
- ▲有此标识的位置:器具工作期间,某些表面会变烫从而导致温度很高。严禁用手触摸热盘及产品表面,以免烫伤。

【注意】可能造成轻伤或者财产损失的事项

- ▲在产品工作前,请检查炖芯放置是否正确,以免引起故障。
- ▲此产品只能使用原炖芯,以免造成过热、异常。
- ▲美的电炖盅不得无水干烧,使用前必须确认水箱内按说明书规定的水量添加足够的水,方可接通电源。

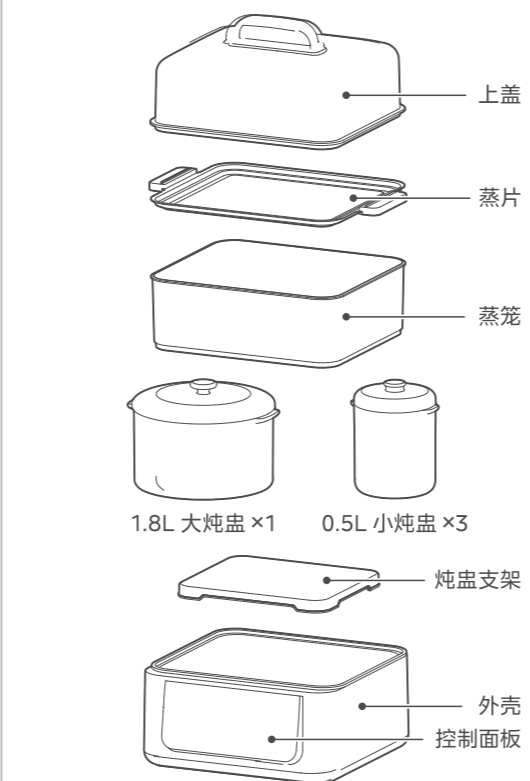
【温馨提示】其他安全事项

- 本产品仅限于室内使用。
- 如产品图片与实物不一致,以产品实物为准。
- 电炖盅不要放在在不平稳、潮湿或者靠近其它火源、热源的地方,否则会受到损坏或发生事故。
- 炖芯掉落可能会损坏,请小心使用。
- 请勿将坚硬物体碰撞炖芯,以免损坏。
- 产品正常工作的海拔高度范围为 0~2000 米。
- 请保管好说明书,以便日后使用过程中查询。

02

产品简介

部件展示 ▲注意:说明书图片仅供参考,具体以包装箱内实物为准。



03

使用说明

零部件说明

- 陶瓷炖芯属于易碎部件,清洗时需要小心轻放;
- 炖芯不能放在其它火炉或电炉上加热,以免导致破裂;
- 清洗时,不宜用强碱性洗涤剂长时间浸泡,建议用清水浸泡或弱碱性洗涤剂擦洗;
- 不得将其它炖芯放在该产品内使用,以免造成产品损坏及其它风险事故发生;
- 多次使用后,炖芯出现发黄属于正常现象。

精炖烹饪步骤--单层炖

- 1.锅内加水至水位线。
- 2.将食材放入炖盅内;依次放入炖盅支架及炖盅。
- 3.盖上上盖,接通电源,点击“功能”键选择“精炖”功能,点击“-”、“+”调节烹饪时间;点击“开始”,进入工作状态。

04

使用说明

精炖烹饪步骤--上蒸下炖

- 1.锅内加水至水位线。
- 2.将食材放入炖盅内;依次放入炖盅支架及炖盅。
- 3.放蒸笼、蒸片,食材放在蒸片上。
- 4.盖上上盖,接通电源,点击“功能”键选择“精炖”功能,点击“-”、“+”调节烹饪时间;点击“开始”,进入工作状态。

05

精蒸烹饪步骤--单层蒸

- 1.锅内加水至水位线。
- 2.放蒸片,食材放在蒸片上。
- 3.盖上上盖,接通电源,点击“功能”键选择“精蒸”功能,点击“-”、“+”调节烹饪时间;点击“开始”,进入工作状态。

火锅烹饪步骤

- 1.锅内加入火锅底料和食材。
- 2.接通电源,点击“功能”键选择“火锅”功能,默认最高档位P3,点击“-”、“+”调节火力;点击“开始”,进入工作状态。

06