



1	2	3	4				
符号/符号	标记 (Mark)	处数 (Qty.)	变更内容 (EC Content)	变更原因 (EC Reason)	变更号 (EC No.)	时间 (Date)	变更者
		1	维护保养主要事项/安装验收单	标准化	N30697690	2023-6-29	白树蒙

本文件含有美的集团的保密信息，禁止任何人未经授权以任何形式使用（包括但不限于全部或部分的泄露、复制、或散发）

技术要求:

- 1.105g哑粉纸，双色印刷；
- 2.规格为A5(145mm*210mm)，骑马装订，20P；
- 3.需要符合QMWD-J03.092-2021 产品说明书技术条件；
- 4.说明书纸张材料、装订用书钉、印刷油墨及光油，须符合欧盟 REACH法规、PAHs指令及RoHS指令等环保指令要求,详见 QMWD-J15.001 洗碗机公司产品及零部件绿色设计通则；
- 5.放在包装塑料袋内。

Work Specification Table

本文件含有美的集团的保密信息，禁止任何人未经授权以任何形式使用（包括但不限于全部或部分地泄露、复制、或散发）

		Painting														
		PCM Midea white				N	Y									
		PCM Midea white				Y	N									
料号 (Part code)	材料描述 (Specification)	表面处理 (Treatment)				I	II	III	IV	V	VI	VII	VIII	IX	X	备注 (Remark)
TOLERANCE mm	SCALE	F	M	C	V	图幅	共 1 张 第 1 张		第三角画法		产品型号 Model		华凌洗碗机T3 10套嵌入式通用			
	0.5 < R ≤ 6	±0.05	±0.1	±0.2	-	5'	30'	1'	单位	mm	比例	1:1	材料标记	105g 哑粉纸		
	6 < R ≤ 30	±0.1	±0.2	±0.5	±1	30'	1'									
	30 < R ≤ 120	±0.15	±0.3	±0.8	±1.5	1'	2'	版本 (Version)		B	批准/日期	张永亮 2023-6-25	图样代号	6710030854		
	120 < R ≤ 400	±0.2	±0.5	±1.2	±2.5	2'	5'	广东美特 厨电电器制造有限公司		审核/日期	李伟 2023-6-25	零件名称	华凌洗碗机T3 10套嵌入式通用说明书(华凌)			
	400 < R ≤ 1000	±0.3	±0.8	±2	±4	-	-	设计/日期		白树蒙 2023-6-25	Part name	Control panel				
1000 < R	±0.5	±1.2	±3	±6	-	-										

WAHIN

洗碗机

使用说明书

使用前请仔细阅读本手册并妥善保管
更多使用指引请【扫描机身二维码】查看电子版

安全警示

- 为了避免给使用者带来伤害和财产损失，产品机身及使用说明书记载着正确、安全的使用方法等重要文本内容。
- 图标、图释符号目的是帮助用户理解，可能与实物有差异。使用前请仔细阅读相关标识标注，并严格遵守。
- 说明书请妥善保管，以备日后参考使用。

【警告】重点安全注意事项

⚠ 雷雨天气及湿手请勿使用洗碗机

如遇雷雨天气，需断开电源，避免雷击导致洗碗机受损。请不要用湿手触碰电源软线，以免触电。

⚠ 请儿童远离洗碗机

为了确保儿童的安全，请儿童在远离洗碗机的地方玩耍，防止儿童进入产品内部。

⚠ 请儿童远离洗碗粉，光亮剂，专用盐

洗碗粉有很强的碱性，请放在儿童接触不到的地方。如不慎接触到皮肤及眼睛，请尽快用清水洗净。

⚠ 小心尖锐用具

警告：刀和其他锋利的用具必须装在篮子里，并且尖端朝下或水平放置。

⚠ 门不应一直打开

门不应一直放在打开的位置，因为这可能会导致器具翻倒危险。

⚠ 合理使用电源软线

请合理使用电源软线，过度弯曲和挤压电源软线可能导致电源软线破损，引起触电或火灾。如果电源软线损坏，为了避免危险，必须由制造商、其维修部或类似部门的专业人员更换。

⚠ 使用新的软管组件

器具应使用新的软管组件连接到水源，旧的软管组件不应重复使用。

⚠ 合适的进水压力

洗碗机的进水压力为0.04-1.00 MPa。

⚠ 合适的装载量

洗碗机的最大餐具装载量为10套。

【注意】重点安全注意事项

⚠ 合适的使用范围

洗碗机适宜室内使用，适用环境温度范围为4~40℃。

⚠ 请使用原装电源软线

擅自更换电源软线，或将电源软线中途驳接或与其他电器并联使用，超负荷使用均有可能导致触电或引起火灾。

⚠ 请连接地线

因为地线极低电阻特性，在出现洗碗机故障或损坏时，地线能有效地将电流分流，有效保护使用者，避免受到触电伤害。

⚠ 合理安置供电的电源插座位置

给洗碗机供电的电源插座不应该安装在橱柜等用户不容易触及的地方，以便用户断开电源。

⚠ 使用专用洗碗粉，光亮剂，专用盐

不要使用洗洁精或食用盐代替。若使用不当导致生锈，将不在包修范围。

⚠ 使用合格的角阀

角阀内径要求不少于13mm。

⚠ 固定机器

嵌入式机型必须固定安装后使用。

【温馨提示】其他安全事项 | 使用限制

● 先暂停，后开门

有“启动/暂停”键机型：

洗碗机运行时，若需中途开门，请先按“启动/暂停”键，然后慢慢开门，以防过热蒸气和水溅出。

没有“启动/暂停”键机型：

洗碗机运行时，若需中途开门，请先小心把门拉开一条小缝，待洗碗机停止运行后再完全打开，以防过热蒸气和水溅出。

● 异常现象需切断电源

出现异常现象（如烧焦的气味）时，请停止运行并切断电源。

● 关闭电源及水龙头须知

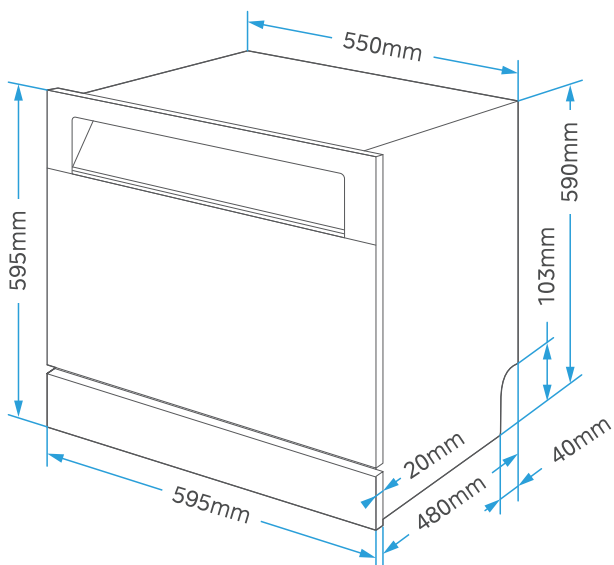
在维修，清洁机器或长期不使用时必须拔掉电源插头，关掉水龙头。长期不使用或低温天气断电时，须将水排出。

● 禁止用尖锐的物体插入门锁孔

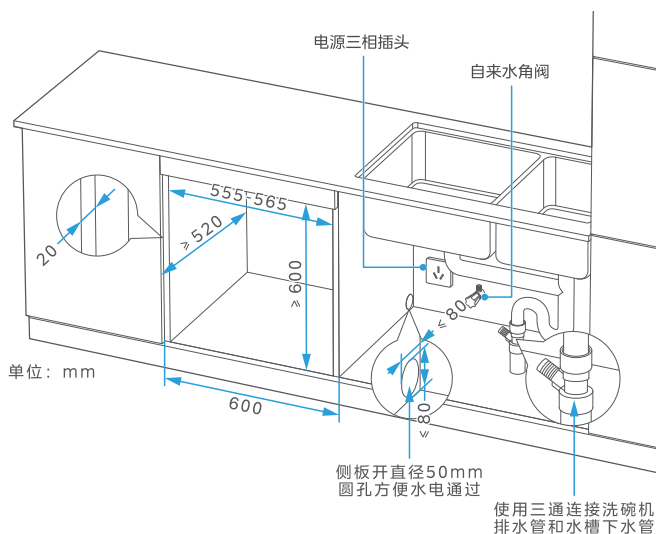
用尖锐的物体插入门锁孔可能会损坏门锁，影响机器正常使用。

尺寸信息

整机尺寸 (外观以实物为准)



橱柜开孔尺寸



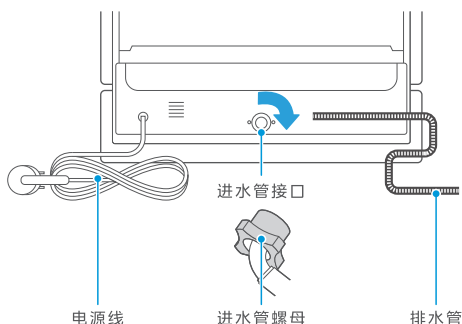
安装说明

安装注意事项

- 1、须由专业人员安装或移装
擅自安装可能导致电击、火灾、漏水，禁止擅自拆解、改装、修理。
- 2、检查放置机器位置电源线路
请检查放置机器位置电源线路、保险丝、插座、开关的安装是否符合国家供电标准和所购买机器要求。有无良好的接地安全保护，以及有无带保护装置的空气开关、漏电保护开关。检查使用现场的电压是否符合要求，机器在额定电压220V才能正常安全运行。
- 3、检查安装材料是否齐全
安装所需材料，如放置机器的平台或其他附件是否准备妥当，如需要特殊的附件可向售后协商定做。
- 4、检查机器安装环境
嵌入式安装，周围不得有易燃易爆源。如果经过煤气管道，橡胶管不能安装，铁管可以。洗碗机的安装位置附近最好有进水口位和排水口位。
- 5、检查水源和进水管安装
确保水源满足放置和使用要求，应使用新的软管组件连接水源。进水管的弯头水平且与进水方向一致。
- 6、检查排水管长度与高度
确保排水装置满足放置和使用要求。检查排水管长度是否满足使用要求，且长度尽量不要超过5米。当排水管挂高时，高度不高于洗碗机地面600mm，不低于300mm。
- 7、确保机器能正常使用
请先确保洗碗机的门能顺利打开与关闭，并试运行洗碗机，确认机器正常使用后再进行固定，以免不必要的重复拆装。
- 8、腔体有水滴属正常现象
每台洗碗机生产时均会经过水检，确保产品合格。您第一次打开洗碗机时里面可能会有水滴，请放心，这不影响产品性能。

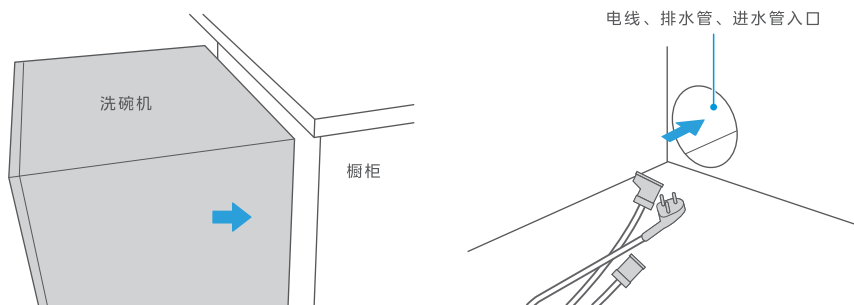
安装步骤（外观以实物为准）

- 1、将进水管一端的进水管螺母拧紧到机器背面的进水管接口上。



2、如图所示，将洗碗机推入橱柜。

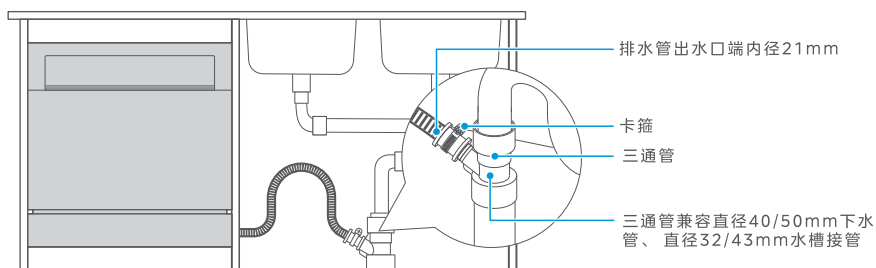
推动洗碗机，同时拉动进水管、排水管和电源插头穿过橱柜开孔。确保进水管、排水管和电源插头在洗碗机下方未扭曲，且水管、电线或其他组件互不干扰。



3、将排水管出水口端与下水管插入三通管中，并使用卡箍将排水管出水口端紧固，防止排水时排水管脱出。同时排水管不得出现挤压变形，不能打折，以确保排水顺畅。

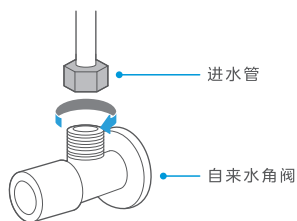
安装、售后维修人员在安装、维修时若发现排水管过长，在征得用户同意的前提下，可根据实际的场景对排水管进行修剪。

如需延长排水管，请与售后人员联系。

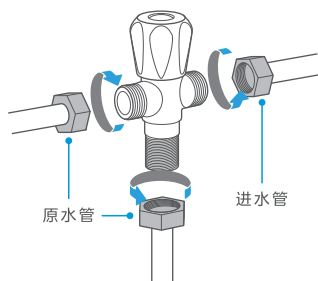


4、连接进水管到水源。

(方式1)与角阀连接



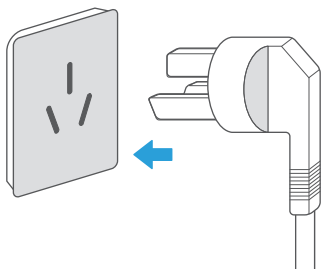
(方式2)与三通连接



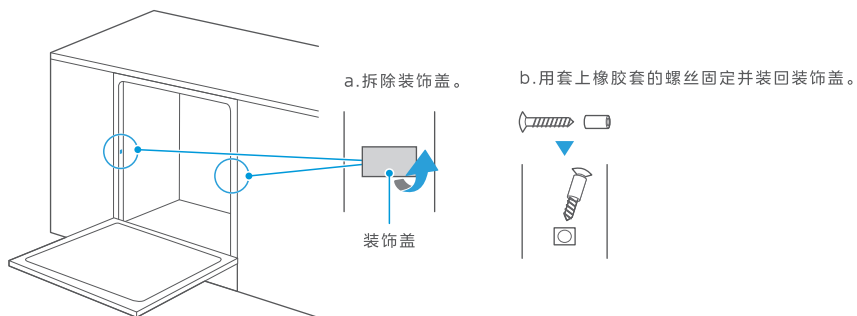
5、插好电源插头。

额定电压220 V~ 频率50 Hz

电源插座规格250 V 10 A

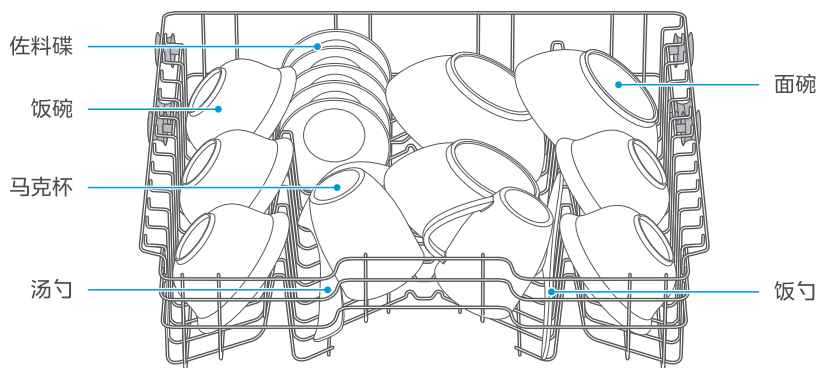


6、拆除洗碗机内框左右两侧的装饰盖并用套上橡胶套的螺丝将洗碗机固定到橱柜，最后将装饰盖放回螺丝孔槽。

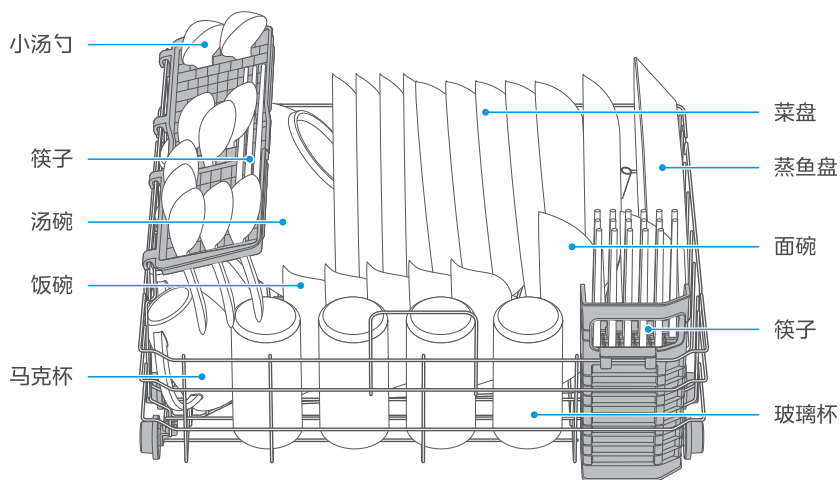


摆放示意

上碗篮摆放



下碗篮摆放



维护保养注意事项

- 1、在维修，清洁机器或长期不使用时必须拔掉电源插头，关掉水龙头。长期不使用或低温天气断电时，须将水排出。
- 2、请勿使用酸性或碱性清洁剂、洗衣粉或消毒剂进行清洁，仅可使用适用于洗碗机的清洁剂或洗碗机专用的清洁剂清洁洗碗机。
- 3、请不要使用含氯的清洁剂，因为含氯的清洁剂可能会危害人体健康。

常见问题故障自我处理

故障现象	可能的原因	故障处理方法
洗碗机不通电	<ul style="list-style-type: none">• 没有连接电源	<ul style="list-style-type: none">• 确保电源线插头已经和插座正确连接好
洗碗机通电不启动	<ul style="list-style-type: none">• 门没有关紧	<ul style="list-style-type: none">• 确保门已紧闭
洗碗机排水不畅	<ul style="list-style-type: none">• 排水管打结• 过滤网阻塞• 厨房下水道堵塞	<ul style="list-style-type: none">• 检查排水管• 检查过滤器系统• 检查厨房下水管道确保排水畅通
内胆里有泡沫	<ul style="list-style-type: none">• 洗碗粉使用不正确• 洗碗粉过期或发霉	<ul style="list-style-type: none">• 为了避免泡沫的产生，请使用洗碗机专用的洗碗粉。如果发生这种情况，请打开洗碗机门放置20-30min让泡沫挥发掉。若内胆还有泡沫，可运行任意洗涤程序，直到泡沫清除为止• 使用有效期内的洗碗粉
机器内胆有撞击声	<ul style="list-style-type: none">• 喷臂可能被餐具卡住	<ul style="list-style-type: none">• 暂停正在运行的程序，重新摆放阻碍喷臂转动的餐具
内胆内壁有水珠	<ul style="list-style-type: none">• 属正常现象	<ul style="list-style-type: none">• 程序运行结束后将洗碗机门微微打开有利于内部干燥
餐具洗不干净	<ul style="list-style-type: none">• 餐具摆放不正确• 洗碗粉的量不够• 餐具的摆放影响到喷臂的转动• 过滤器堵塞或洗碗机太久不清洗	<ul style="list-style-type: none">• 参考电子说明书“摆放餐具”说明• 增加洗碗粉的使用量，使用专用洗碗粉• 重新摆放餐具，保证喷臂可以自由转动• 清洁过滤器，定期清洁洗碗机
餐具没有完全干燥	<ul style="list-style-type: none">• 不正确的装载• 洗涤程序选择不正确• 餐具取出过早• 光亮剂太少	<ul style="list-style-type: none">• 按“摆放餐具”说明的摆放建议摆放餐具• 程序无干燥功能，请选择其他程序• 程序运行完之后不要立即取出餐具。打开机门放出蒸气，等餐具不再烫手时再取出• 增加光亮剂的用量，或重新装满光亮剂
粉盒内有洗碗粉残留	<ul style="list-style-type: none">• 餐具阻碍了洗碗粉盒的打开• 喷臂转动不顺畅• 预冲洗程序投放洗碗粉不正确	<ul style="list-style-type: none">• 重新正确的把碗碟装载到碗篮上• 检查喷臂是否被餐具卡住不能转动• 参考电子说明书“洗碗粉”说明

故障现象	可能的原因	故障处理方法
E1 (进水异常)	<ul style="list-style-type: none"> • 水压太低 • 进水管堵塞或打折 • 水龙头未打开 • 其他 	<ul style="list-style-type: none"> • 检查水压是否大于0.04 MPa • 疏通进水管，避免打折 • 确认打开水龙头 • 请专业维修人员维修
E3 (加热异常)	<ul style="list-style-type: none"> • 加热回路发生故障 	<ul style="list-style-type: none"> • 请专业维修人员维修
E4 (发生溢流)	<ul style="list-style-type: none"> • 地面不平 • 排水管堵塞或打折 • 使用洗洁精 • 外部积水流入机器 • 洗碗机某部件漏水 	<ul style="list-style-type: none"> • 请调整并保持安装面平整 • 疏通排水管，避免打折 • 请专业维修人员维修 • 请专业维修人员维修 • 请专业维修人员维修
E8 (分水阀故障)	<ul style="list-style-type: none"> • 分水阀工作异常 	<ul style="list-style-type: none"> • 请专业维修人员维修
EC/L4/C4 (BLDC故障)	<ul style="list-style-type: none"> • 电机工作异常 	<ul style="list-style-type: none"> • 请专业维修人员维修
Ed (通讯提示)	<ul style="list-style-type: none"> • 通讯异常 	<ul style="list-style-type: none"> • 请先拔下电源插头，然后重新上电并开机检查是否恢复正常。无法恢复则联系维修人员
Ⓔ (进水异常)	<ul style="list-style-type: none"> • 水龙头未打开 	<ul style="list-style-type: none"> • 确认打开水龙头

中国RoHS

中国RoHS有害物质说明

零部件名称	有害物质					
	铅 (Pb)	汞 (Hg)	镉 (Cd)	六价铬 (Cr(VI))	多溴联苯 (PBB)	多溴二苯醚 (PBDE)
外门	○	○	○	○	○	○
把手	○	○	○	○	○	○
导线	○	○	○	○	○	○
外壳	○	○	○	○	○	○
内门	○	○	○	○	○	○
密封条	○	○	○	○	○	○
玻璃	○	○	○	○	○	○
铰链	○	○	○	○	○	○
门拉簧	○	○	○	○	○	○
呼吸器	○	○	○	○	○	○
加强筋	○	○	○	○	○	○
内胆	○	○	○	○	○	○
门开关	○	○	○	○	○	○
底座	○	○	○	○	○	○
支撑脚	○	○	○	○	○	○
侧板	○	○	○	○	○	○
喷臂组件	○	○	○	○	○	○
冷凝器组件	○	○	○	○	○	○
面板组件	○	○	○	○	○	○
顶板组件	○	○	○	○	○	○
底盘+底盘盖	○	○	○	○	○	○
进水阀	○	○	○	○	○	○
水杯组件	○	○	○	○	○	○
碗篮组件	○	○	○	○	○	○
刀叉篮	○	○	○	○	○	○
过滤网组件	○	○	○	○	○	○

零部件名称	有害物质					
	铅 (Pb)	汞 (Hg)	镉 (Cd)	六价铬 (Cr(VI))	多溴联苯 (PBB)	多溴二苯醚 (PBDE)
螺钉	○	○	○	○	○	○
卡箍	○	○	○	○	○	○
排水管+内部水管	○	○	○	○	○	○
橡胶管	○	○	○	○	○	○
薄膜开关	○	○	○	○	○	○
温度传感器	○	○	○	○	○	○
电源线	X	○	○	○	○	○
洗涤泵	○	○	○	○	○	○
加热管组件	○	○	○	○	○	○
微动开关	○	○	○	○	○	○
电脑板	X	○	X	○	○	○
风机组件	○	○	○	○	○	○
分配器	○	○	○	○	○	○
门锁组件	○	○	○	○	○	○
水槽	○	○	○	○	○	○
超声波组件	○	○	○	○	○	○
背板	○	○	○	○	○	○
导轨	○	○	○	○	○	○
密封件	○	○	○	○	○	○
整机支架	○	○	○	○	○	○
呼吸器组件	X	X	○	○	○	○
加热盘组件	X	X	○	○	○	○
门锁执行器	X	○	○	○	○	○
左右联接件	○	○	○	○	○	○
线束	○	○	○	○	○	○
摆臂钢丝	○	○	○	○	○	○
抽水泵	○	○	○	○	○	○
排水泵	○	○	○	○	○	○
放水阀	○	○	○	○	○	○
门磁铁	○	○	○	○	○	○

零部件名称	有害物质					
	铅 (Pb)	汞 (Hg)	镉 (Cd)	六价铬 (Cr(VI))	多溴联苯 (PBB)	多溴二苯醚 (PBDE)
水果篮	○	○	○	○	○	○

备注:

- 1、本表格依据SJ/T 11364的规定编制。
- 2、○：表示该有害物质在该部件所有均质材料中的含量均在GB/T 26572规定的限量要求以下。
- 3、X：表示该有害物质至少在该部件的某一均质材料中含量超出GB/T 26572规定的限量要求。
- 4、以上清单中所包含的部件依据不同产品型号略有不同，请选择阅读。
- 5、本产品在正常使用情况下，环保使用期限为15年，建议使用一定年限后更换新机。

食品接触材料信息

请根据说明书要求正常使用本产品

本产品食品接触用材料及部件符合GB 4806.1-2016、GB 9685-2016以及相应材料及制品食品安全国家标准要求，具体信息如下：

食品接触用			
材质	用途	执行标准	备注
PP	水果篮	GB 4806.7-2016	最高使用温度不超过40°C
HIPS	果蔬篮	GB 4806.7-2016	最高使用温度不超过70°C

备注:

- 1、所列部品为可能接触食物部品，不宜作为容器长期存储食品。
- 2、本系列产品包含以上食品接触材料及部件，但部分机型可能不含个别材料及部件，以实际产品为准。

维修服务规定

- 如有发现本资料内容有变更，有任何疑问请及时与我们联系（华凌客服电话：400-8899-800）。
- 本产品只限于家用，非家用出现任何问题均属非规范性的操作行为，应由个人承担。
- 如您发现产品需要服务时，请直接联系当地特约服务网点或我司服务热线。
- 如来信，请留下您的联系电话，以便您能尽快得到回复。
- 为确保您的利益，请妥善保管有效的保修凭证以作保修之用。

免费安装政策

- 凡购买我司洗碗机的用户凭有效票据可享受免费安装一次。
- 实行免费安装条件：
能提供保修卡。
能提供商用发票或由税务机关签发的有效票据。
必须由我司特约服务代理进行安装。
- 可协商收费的情况
用户所购洗碗机如进排水配管不够使用长度情况下，如果用户要求加长，则特约服务代理有义务为用户加长连接好，但加长部分的排进水配管的有关费用应由用户承担。机器搬拆移位需重新安装时可与服务代理协商收取费用。
- 实行收费情况
没有保修卡。

我司洗碗机严格遵照国家“三包”规定进行包修服务 用户在正常使用产品的情况下，可为其提供相关免费维修服务

- 凡购买我司生产的洗碗机系列产品的用户均可享受我司提供的免费包修服务。
- 包修期限：（自开发票日起计算）
洗碗机整机免费包修六年。
- 实行免费包修条件
能提供保修卡。
能提供商用发票或由税务机关签发的有效票据。
必须在包修期内。

凡属下述情况之一的，不在包修范围内（实行收费服务）

- 因用户使用不当，保管不善而损坏产品的。
- 非我司指定的服务代理人员维修造成产品损坏的。
- 没有保修卡和购机有效凭证的。

- 保修卡的产品型号、机身号码与所要维修的产品型号、机身号码不符的。
- 保修卡和购机发票涂改的。
- 由于电源电压不稳及超出正常范围（额定电压220 V），或电源线路安装不符合国家电气要求而造成产品损坏的。
- 由于不可抗拒的自然灾害造成产品损坏的。
- 超过包修期限的产品。

售后服务

产品自购买之日起包修期内非人为造成的故障，凭发票本公司给予免费维修服务。因使用不当、包修期外、保养不善而损坏者，我公司仍给予维修，但要收取一定的维修费。请用户不要撕去产品上的产品条码，以便维修人员核实记录。其它事项请参阅维修服务规定。

产品保修卡

产品相关信息(用户填写)

用户姓名:	当地维修网点电话:
购买商品:	维修记录:
产品型号:	维修日期:
发票号码:	故障内容及处理情况:
购买日期:	维修单位:
产品编号:	维修人员签名:

- 在购买本公司产品时，请立即填写此保修卡
- 请妥善保管保修卡，消费者不必将其寄回本公司
- 维修时请携带保修卡及有效发票正本

产品安装服务卡（结算联）

产品信息

产品名称及型号:

产品购买日期:

机身条码:

--	--

服务单位信息

名称（盖章）:

电话:

安装人员签名:

用户信息

用户姓名:

联系电话:

家庭住址:

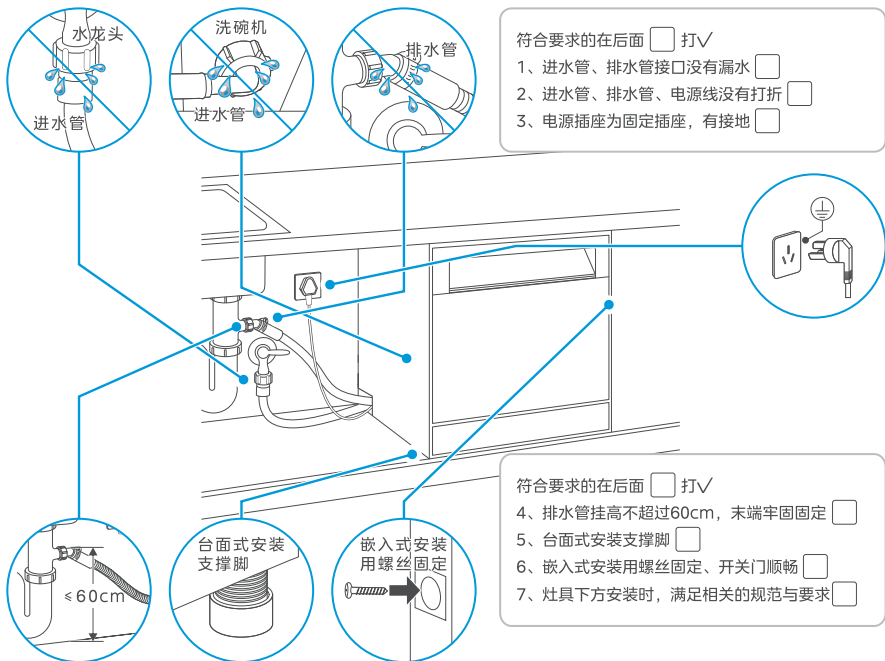
用户签名:

安装验收单

尊敬的用户：

首先感谢您选择我司洗碗机，为了保证您可以更好的使用洗碗机，我们有以下安装步骤需要您协助确认效果，给您带来的不便敬请谅解。

机身条码： _____ 产品型号： _____



符合要求的在后面 打√

- 8、洗碗机使用流程讲解（洗碗机操作流程及程序功能讲解）
- 9、耗材使用讲解（洗碗粉、光亮剂、专用盐添加使用讲解）
- 10、餐具摆放讲解（餐具摆放及风险讲解）
- 11、定期清理保养讲解（过滤器清洗、喷臂清洗、进水管滤网清洗、排水管堵塞清理）

⚠️ 新房装修或长期不使用，需将水阀/水源断开，使用前重新接通水阀/水源。

未按照本说明书要求安装的，即使出现事故、损害，本公司也不负任何责任。

用户意见：

上述安装我已确认没有问题，洗碗机使用及耗材添加已知悉并理解。

用户签名：

网点工程师签名：

日期： _____ 年 _____ 月 _____ 日

T3 10套 嵌入式

服务热线：400-8899-800

佛山市顺德区美的洗涤电器制造有限公司

地址：佛山市顺德区北滘镇工业园

邮编：528311 | 网址：www.hualingdq.com.cn

产品执行标准：GB 4706.1-2005 | GB 4706.25-2008 | GB 38383-2019

本资料上所有内容均经过认真核对，如有任何印刷错漏或内容上的误解，可向本公司咨询。

注：产品若有技术改进，会编进新版手册中，恕不另行通知。产品外观、颜色如有改动，以实物为准。