



风管机 中静压风管送风式空调器

使用安装说明书

使用前请仔细阅读本说明书并妥善保管，
更多使用指引请查阅电子版说明书



扫码下载App
开启智控体验

目录

安全警示	安全警示	01
产品简介	空调器主体构件	03
	配件清单	03
	遥控器	04
	使用说明	05
使用说明	智能家居联网指引	07
	清洁保养	07
清洁保养	清洁保养	07
安装说明	安装及维修注意事项	08
	环保清单	13
	安装简图	14
	室内机回风箱进风面板	16
	室内机排水管的安装	17
	技术参数	19
	检验运行	19
	使用条件	19
	服务指南	常见现象及故障
安装服务、售后服务		21
保修卡		封底

查阅电子说明书方法

- 请扫描说明书封底“智能产品”二维码。

声明

- 本产品执行标准：GB/T 18836。
- 本说明书仅作示例说明，产品及部件外观请以实物为准。
- 使用前请仔细阅读本说明书及电子说明书，否则可能会给本机造成损害或危及您或他人的人身财产安全。由于技术更新，致产品升级或变更，恕不另行通知。电子说明书也会随技术创新进行更新，请扫描二维码获取最新电子说明书。
- 阅读后请与发票一起妥善保管。

安全警示

● 提示

本节记载了安全事项的重要内容，以防止对使用者及他人造成人身伤害或财产损失。请在充分理解下面内容（标志、图标）的基础上阅读正文，并请务必遵守所记载的安全事项。

⊘ 表示【禁止】的内容



禁止靠近易燃物品



禁止潮湿区域



禁止湿手触摸



禁止靠近炉具

- 禁止擅自更换电源线，或将电源线中途驳接，或其它电器并联使用；如果电源线损坏，为了避免危险，必须由制造商、其维修部或类似部门的专业人员更换。
- 禁止在空调器使用场所存放易燃易爆气体；不得使用与空调器本身所配制制冷剂不同的其它制冷剂。
- 不得让身体长时间直接接触冷风或制冷过度。
- 装卸、清洁时，切勿踩踏在不稳定的台面上。
- 禁止用电源开关直接关闭空调器。
- 不得踩踏在室内机、室外机上，或在其上放置物品，避免遮挡进、出风口。
- 请勿用湿手操作空调器。
- 禁止用水直接冲淋空调器。
- 卸下或打开面板时，切勿触碰空调器的金属部位。
- 切勿用于食品、精密仪器、贵重美术品的保存，切勿安装在船舶、车辆等特殊场所。
- 切勿在室内机下面放置其它电气产品、家具、贵重物品等。
- 切勿在空调风直接吹到的地方使用燃烧器具，在密闭的房间内使用或与燃烧器具同时使用时，请经常打开窗户通风。

❗ 表示【强制】的内容



需要专业人员



需要接地

- 必须由专业人员安装或移装，禁止擅自拆解、改装、修理或清洁内部器件。
- 必须正确接地。
- 进行清洁时，请务必停止运行，并关闭电源开关。
- 出现异常现象（如烧焦的气味）时，必须停止运行并切断电源。
- 废弃电池请置入“有害垃圾”分类桶。
- 雷雨天气，必须关闭电源开关。
- 长期不用请关闭电源开关。

⚠ 注意

- 部分空调器使用的制冷剂为环保的碳氢物R32，该制冷剂无色无味，属于可燃性制冷剂，燃烧等级为A2L；
- 在安装、使用、维修前请先阅读说明书；
- 可燃制冷剂空调器安装、运行和存放的房间面积需要满足使用安装说明书中规定的面积；
- 除厂商特别推荐，不要使用任何方法来加速除霜过程或对结霜部分进行清洁；
- 空调器应储藏在没有持续火源工作的房间内（例如：明火，点燃的煤气器具，打开的电加热器）；
- 请勿刺破或点燃空调器；
- 必须采用真空泵进行排空作业，严禁采用机身内制冷剂排空；
- 安装、移机或维修时，请联系当地服务网点，禁止非我公司售后服务人员进行处理；
- 应遵守国家有关气体法规的规定；
- 空调器的贮存应能防止因事故引起的机械损伤。
- 对于电辅热型空调器，空调器与可燃表面的最小间隙为1米。电辅热部件装配在室内机蒸发器内，装配方法是固定在蒸发器边板上，其输入功率见电子说明书中技术参数页的“电辅热输入功率”。



按国标GB4706.32要求，R32制冷剂空调器所安装房间的面积应满足下表要求：

LFL(kg/m ³)	安装高度h0(m)	最小房间面积(m ²)						
		4	7	10	15	20	30	50
0.306	0.6	0.68	0.90	1.08	1.32	1.53	1.87	2.41
	1.0	1.14	1.51	1.80	2.20	2.54	3.12	4.02
	1.8	2.05	2.71	3.24	3.97	4.58	5.61	7.24
	2.2	2.50	3.31	3.96	4.85	5.60	6.86	8.85

LFL(kg/m ³)	安装高度h0(m)	充注总质量 (kg) 最小房间面积(m ²)						
		1.224kg	1.836kg	2.448kg	3.642kg	4.896kg	6.12kg	7.956kg
0.306	0.6		29m ²	51m ²	116m ²	206m ²	321m ²	543m ²
	1.0		10m ²	19m ²	42m ²	74m ²	116m ²	196m ²
	1.8		3m ²	6m ²	13m ²	23m ²	36m ²	60m ²
	2.2		2m ²	4m ²	9m ²	15m ²	24m ²	40m ²

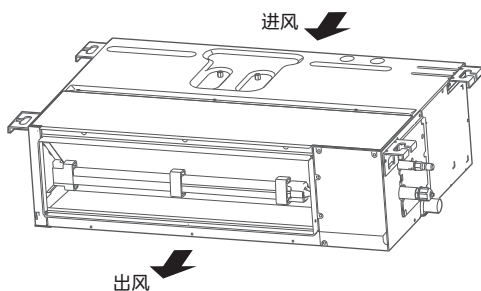
产品简介

空调器主体构件

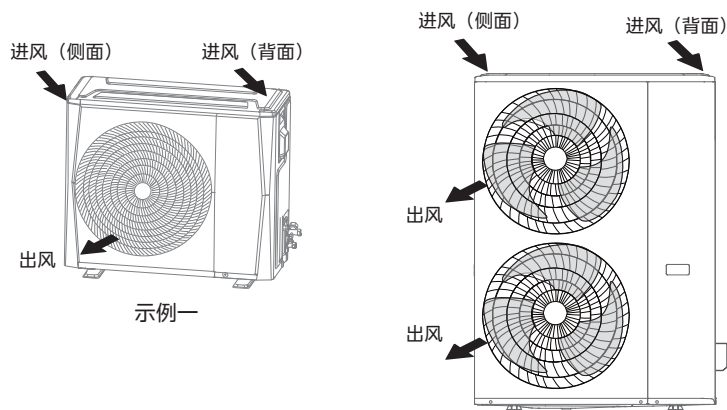
● 提示

- 此说明书所有图示仅用作示例说明用途，部分机型存在双侧排水口等外观、功能差异，实际外观、功能请以所购买的产品为准。
- 详细说明请查阅电子说明书。
- 本机必须安装风管或面板，才能进行使用。

室内机



室外机



配件清单 (详细清单以电子说明书为准)

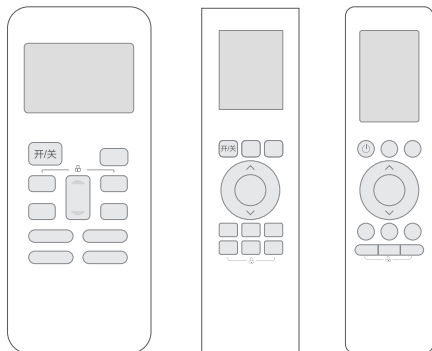
主机包装内					
排水软管	X1	喉箍	X1	冷媒进出管保护套	X2
铜螺母	X2	卡扣磁环	X3	出水接管	X1
遥控器(仅部分机型有)	X1	电池(仅部分机型有)	X2	弹簧	X2
密封圈	X1	使用安装说明书	X1	显示安装盒	X1
线控器(仅部分机型有)	X1	线控器连接线(仅部分机型有)	X1	压线卡(仅部分机型有)	X1
连接管防拆帽(仅部分机型有)	X2	附件包(螺钉)(仅部分机型有)	X1	网络匹配线组(仅部分机型有)	X1

配件名称（自备）	规格
铜管（液侧）	26/35/51/72/85机：φ6.35×0.8 120/150机φ9.52×0.8
铜管（气侧）	26/35机：φ9.52×0.8 51/72*机：φ12.7×0.8 72*/85/120/150机：φ15.88×1.0 备注：72机有两种规格，具体以实物为准或请查阅电子说明书。
硬质聚乙烯塑料管	外径25毫米；长度根据实际需要选取
静音吊杆组件	4根M8螺栓，长度根据实际需要选取
保温套管	内径分别与相应管配套， 1) 铜管外径 ≤ 12.7，保温层厚度至少15mm； 2) 铜管外径 ≥ 15.88，保温层厚度至少20mm.
电源线/连接线	室内/室外机连接线（用户自备）建议配线规格表（请查阅电子说明书）

提示

- 附件中磁环数量仅供参考，具体请以实物为准。
- 附件中压线卡数量仅供参考，具体请以实物为准。
- 清单是以解释为目的，请以实际配件为准。
- 推荐使用软态铜管(T2M)，长度根据实际选取。
- 所有配件应采用专用配件。另售件或选配件，客户自行选购。
- 51/72/85/120/150机必须用附件中的压线卡，替换电控盒内的压线卡，用于固定电源线。


遥控器（部分机型无）



示例一

示例二


示例三



- 使用时，将遥控器对准室内机信号接收窗（需保持8米范围内）；
- 请尽量避开窗帘、门、墙体、电子装置，以免影响或干扰信号发射与连接；
- 如出现信号接收失败、电池符号显示 、液晶显示模糊或显示内容为复位等情况时，请更换新电池；长期不使用，请取出电池。

使用说明

● 提示

- 不同产品功能项会有差异，请以您购买的机型为准。
- 线控器说明请查阅相应使用说明书。
- 显示板说明请查阅电子说明书。
- 遥控器部分使用说明请参考下列说明，详细使用说明请查阅电子说明书。

功能	操作方法
开/关	<ul style="list-style-type: none">• 按开/关键或  键可开关空调。
模式调节	<ul style="list-style-type: none">• 按“模式”键，选择自动、制冷、抽湿、制热、送风模式。
温度调节	<ul style="list-style-type: none">• 在“自动/制冷/抽湿/制热”模式下，按“^”“v”键调整温度。 注：送风模式下温度不可调。
风速调节	<ul style="list-style-type: none">• 按“风速”键，调整风速；按“风速”键及“^”“v”键调整风速。 注：自动、抽湿模式下风速不可调。
风向调节	<ul style="list-style-type: none">• 按“上下风”或“左右风”键，开启/关闭上下或左右摆风功能。• （部分机型）连续按“上下风”或“左右风”键（每次间隔时间不超过3秒），风向如下切换：摇摆开启-角度1-角度2-角度3-角度4-角度5-摇摆关闭• （部分机型）按“上下风”或“左右风”键（与下次按压间隔时间超过3秒），开启/关闭上下或左右摆风功能。 注：部分机型无上下或左右自动摆风功能。
省电	<ul style="list-style-type: none">• 自动、制冷或制热模式下，按“省电”键，开启/关闭省电功能开启/关闭省电功能。
定时	<ul style="list-style-type: none">• 按“定时”键开启定时，按“^”“v”（或“定时”）键设定时间，空调器发出“嘀”的声音，设置成功；或按“功能”键选择定时，再按“确定”键确认，按“^”“v”键设定时间，空调器发出“嘀”的声音，设置成功。• 按上述操作将定时时间设定为0或长按“定时”键均可取消定时设置。定时开机/关机须分别在遥控器关机/开机状态下进行设置，可设定时间范围为0-24小时。
干燥	<ul style="list-style-type: none">• 制冷或抽湿模式下，按“干燥”键，或按“功能”键及“^”“v”键选择干燥、再按“功能”键确认，关机后空调器自动开启干燥功能；再按上述操作可取消或中断干燥功能。
强劲	<ul style="list-style-type: none">• 制冷或制热模式下，按“强劲”键，开启/关闭强劲功能。
eco	<ul style="list-style-type: none">• 关机或制冷模式下，按“eco”键，或按“功能”及“^”“v”键选择eco、再按“确定”键确认，进入制冷eco模式，8小时后自动退出。

功能	操作方法
防直吹	<ul style="list-style-type: none"> 按“防直吹”键，开启/关闭防直吹功能。
屏显	<ul style="list-style-type: none"> 按“屏显”键，或按“功能”键及“^”“v”键选择屏显、再按“确定”键确认，关闭/开启空调器显示屏显示。 部分机型按上述操作可显示当前室内温度、（当前室外温度）、设定温度。
童锁	<ul style="list-style-type: none"> 同时长按“”，开启/关闭童锁功能。
26°C 环保温	<ul style="list-style-type: none"> 按“26°C”键开启环保温功能，空调器进入设定温度为26°C的制冷运行模式。
电辅热	<ul style="list-style-type: none"> 空调器进入制热模式或自动模式下制热运行时，电辅热功能默认开启。按“电辅热”键，关闭或再开启电辅热功能。
睡眠	<ul style="list-style-type: none"> 自动、制冷或制热模式下，按“功能”及“^”“v”键选择睡眠，再按“确定”键确认，开启睡眠功能，8小时后自动退出。 睡眠功能开启后，再按上述操作可退出睡眠功能。
智控温	<ul style="list-style-type: none"> 制冷模式下，按“智控温”键，或按“功能”键及“^”“v”键选择智控温、再按“确定”键确认，开启/关闭智控温功能。
智清洁/ 自清洁	<ul style="list-style-type: none"> 按“功能”及“^”“v”键选择智清洁或自清洁，再按“确定”键确认，开启/关闭智清洁或自清洁功能。
知冷暖	<ul style="list-style-type: none"> 关机状态下或自动、制冷、制热模式下，按“知冷暖”键，或按“功能”键及“^”“v”键选择知冷暖、再按“确定”键确认，开启/关闭知冷暖功能。部分机型仅在制冷模式下，可以开启/关闭知冷暖功能。
无风感	<ul style="list-style-type: none"> 制冷模式下，按“无风感”键，开启/关闭无风感。 制冷模式下，按“无风感”键，开启/关闭防直吹、柔风感、无风感等功能。
净化	<ul style="list-style-type: none"> 按“净化”键，开启/关闭净化功能；或按“功能”及“^”“v”键选择净化，再按“确定”键确认，开启/关闭净化功能。
新风	<ul style="list-style-type: none"> 按“新风”键，开启/关闭新风功能并调节新风风速。
语音	<ul style="list-style-type: none"> 按“功能”及“^”“v”键选择语音或 ，再按“确定”键确认，开启/关闭语音功能。

部分功能可通过“功能”配合“^”“v”键操作开启/关闭，具体请见电子说明书。
对于有“功能、确定、取消”按键的遥控器，功能选择后按“确定”键确认则开启相应功能，按“取消”键则关闭相应功能。

智能家电联网指引

● 提示 适用于智能产品，智能产品机身及说明书封底粘贴有“智能产品”二维码。

1. 下载安装应用App

扫描右方二维码或在应用市场搜索“美的美居”
下载并安装App;



2. 注册登录

在App主界面，点击“+”按钮，根据向导完成
帐号注册登录;



3. 添加设备

添加设备，选择按型号添加，选择中央空调，输入
或选择设备型号;

4. 设备联网

根据App向导提示，为设备连接网络；若联网失
败，请参考App页面提示进行操作。



注意事项及联网失败原因排查

- 为产品联网时，请确保手机尽量接近本产品。
- 根据App提示，如果您的产品仅支持2.4GHz 无线网络通信，选择当前家庭无线网络时，请注意选择2.4GHz网络。
- 路由器无线网络名称不建议含有中文或特殊字符（包括标点符号，空格等）。
- 建议同一路由器下连接设备数不超过10个，避免因信号不稳定对联网造成影响。
- 若路由器或无线网络名称密码更改，需重复以上过程重新联网。
- 随着产品技术更新，美的美居App内容可能会有所变更，实际以美的美居App内展示向导为准。

清洁保养

- 清洁前，请务必停止运行，断开室内、外机电源开关。
- 请勿使用挥发油、酒精、稀释剂、漆等清洁机器，否则，可能损坏空调器。
- 建议每月清洁1次滤尘网，当空调器使用环境灰尘多时，清洁次数应相应增加。
- 详细清洁保养请查阅电子说明书。
- 如需专业人员上门清洁保养空调器，请联系我们，该服务为有偿服务。

长时间不使用时

- 断开室内、外机电源开关。

长期未使用再次使用时

- 将出风口及滤尘网清洁干净；
- 检查排水管是否通畅；
- 检查室内机、室外机进/出风口是否有障碍物；
- 检查电源和连接线。

安装说明

必须由专业人员安装或移装。

安装及维修注意事项

● 提示 本章节中有“”标识的，适用于可燃制冷剂产品。

1. 对用户的电源线路、接地等安全用电情况进行检查，确保符合国家安全用电相关规定和要求。

● 空调器应按照国家布线规范进行安装，必须使用专用电源分支线路供电，避免超负荷线路导致发热、短路引起火灾。

2. 根据国家标准的强制要求，空调器最大电流 $\geq 16A$ 时，应使用带保护装置的空气开关或漏电保护开关。

3. 务必遵循的安装件本体和安装要求。

● 安装架必须符合相关国家标准或行业标准的强度要求，焊接和连接必须经防锈处理；

● 安装架及承载面强度必须在机组重量的4倍以上，且至少不低于200千克；

● 室外机安装架必须使用金属膨胀螺栓固定；

● 确保墙体固定的可靠性，防止跌落损坏或伤人；

● 室外机和热风机必须使用防倒零件进行固定，防止翻倒损坏或伤人。

4. 务必遵循的安装位置选取要求（以下为安装位置选取依据，请征得用户和物管同意）。

● 避开易燃易爆气体发生泄漏的地方或有强烈腐蚀性气体的环境；

● 避开人工强电、磁场直接作用的地方；

● 避开易产生噪音、振动的地点；

● 避开自然条件恶劣（如油烟重、风沙大、有高温热源）的地方；

● 室外机安装需避开儿童易触及的地方；

● 选择便于维护、检修方便和通风的地方；

● 确保维修保养所需的足够空间，确保室内机与地面高度在230厘米至260厘米之间；

● 室外机安装不得占用建筑物内部的过道、楼梯、出口、消防通道、人行通道等公用位置；

● 室外机安装尽可能远离邻居门窗和绿化植物；

● 风管式空调器连接管高度差26/35机在5米以内、51/72/85机在10米以内、120/150机在30米以内，连接管长度26/35机在10米以内、51/72/85机在20米以内、120/150机在50米以内，弯管数量26/35机在10处以内、51/72/85/120/150机在15处以内。

08 5. 高空作业必须佩戴安全带，确保足够强度的绳索系牢室外机，并设置警示牌。

● 在距离坠落基准面2米以上的高度进行安装作业时，安装人员必须佩戴安全带，并以足够强度的绳索将室外机系牢，设置警示牌，防止人员、机器坠落造成人身伤亡或财产损失。

6. 务必确保正确接地。

● 空调器属于Ⅰ类家用电器，供电线路的接地线应与空调器接地端子连接良好；

● 空调器的接地线不得接在气体管道、自来水管、避雷针、电话线上，或接地线与大地接地体接触不良的线路上；

● 黄/绿双色线为接地专用线，禁止挪作它用；

● 接地端子与可触及的金属外壳电阻小于 0.1Ω ，接地装置的接地电阻小于 4Ω 。

7. 开箱检查

- 应在用户安装位置附近的开阔地、通风良好的场所开箱检查产品，例如开放式阳台、通风良好的楼梯间等。检查时周围2米内严禁烟火。
- 室内机应重点检查是否有碰撞痕迹，外观是否正常；若室内机有封入氮气，拔除室内机连接管管口的密封封口时，如果没有氮气流出的声音，应进行室内机制冷系统的气密性检查，方法可将室内机连接管端口重新密封，另一端通入0.05MPa~0.08MPa（表压）的氮气，保压3min后检查压力下降情况。
- 室外机在开箱前应准备好可燃制冷剂浓度检测仪，将密封胶带打开一个小口，将浓度检测仪放入箱内检查是否有制冷剂泄漏；发现有泄漏情况，应小心割开密封胶带，让箱内制冷剂残余气体排出，检查室外机是否有漏点，排除属于生产残余少量制冷剂造成误判的情况，如果确认室外机存在漏点，应将产品运回维修点进行进一步检查处理。

8. 安装环境检查

- 在开始工作之前，要对于空调器周边的环境进行检查以确保没有易燃或起火的危险。
- 空调器安装前，检查室内面积是否符合使用安装说明书上的要求，室内面积必须 \geq 使用安装说明书要求的最小房间面积。如果不符合使用安装说明书里规定的最小房间面积要求，应拒绝继续安装并向用户说明。
- 安装场所应该具有足够的通风，禁止关闭所有门窗。

9. 安装过程控制

- 禁止使用明火操作，包括焊接、吸烟，禁止使用手机，应告知用户不可明火煮饭，建议带辐射的家用电器处于关闭状态（例如电视、微波炉等）。
- 干燥季节安装产品时，应进行防静电处理。
- 如果在安装过程中室内机发现可燃制冷剂泄漏，必须立即打开所有门窗，保持室内通风。与此同时，应立即关闭室外机的阀门。所有人员应离开室内。待制冷剂泄漏完15分钟之后再进行处理。产品如已经损坏，必须运回维修点进行处理，禁止在用户场所进行制冷剂管道焊接等操作。

10. 维修人员资质要求

- 所有作业人员或制冷回路维修人员都应获得行业认可的评估机构颁发的有效证书，以认定其具备行业认可的评估规范所要求的安全处置制冷剂的资质；
- 只能按照设备制造商推荐的方法进行设备的维护和修理。如果需要其他专业人员协助维护和修理设备，则应在具备使用可燃制冷剂资质的人员监督下进行。

11. 对场地的检查

- 使用可燃制冷剂的空调器进行维修之前，必须进行安全检查，以确保发生着火的风险降到最低。维修制冷系统时，在对系统进行处理作业之前，应遵守下面所述的注意事项。

12. 作业程序

- 应当在受控的程序下进行作业，以确保进行作业过程中由可燃性气体或蒸汽所引发的风险最低。

13. 一般作业区域

- 在作业区域内的所有维修人员以及其他人员应该知道所从事作业的性质。应避免在密闭的空间内作业。作业区域应当适当隔离，通过控制可燃材料以确保作业区域内的工作条件的安全。

14. 检查制冷剂是否存在

- 作业前和作业过程中应当使用适当的制冷剂监测仪在区域内监测，确保技术人员意识到存在潜在可燃性气体。确保所用的检漏设备适用于可燃制冷剂，如：无火花，充分密封或是本质安全型的。

15. 灭火器的放置

- 对制冷系统或相关部件进行热加工作业时，应将适用的灭火器置于就近处。制冷剂注入区域应配干粉或二氧化碳灭火器。

16. 禁止火源

- 从事与暴露在外 的容纳有或曾经容纳可燃制冷剂的管路相关的工作时，不应使用可能引起着火或爆炸危险的各种形式火源。所有火源，包括吸烟在内，若可燃制冷剂有可能释放到周边环境，一定要远离安装、修理、移机、处置的区域。在开始作业之前，要对于设备周边环境进行检查以确保没有易燃或着火 的危险。应设置“禁止、吸烟”的标记。

17. 通风的区域

- 确保在打开系统或进行热加工作业前，作业区域是开放的或是充分通风的。在作业过程中保持通风。通风将安全地稀释泄漏的制冷剂并迅速排放到大气中。

18. 制冷设备的检查

- 如果更换电气元件，这些电气元件应按照使用目的和正确的操作规定进行安装。任何时刻，都应当遵守制造商的维护和维修指南。如有疑问请咨询制造厂技术部门。
- 对于使用可燃制冷剂的空调器的安装适用以下检查项目：
 - (1) 充注量应根据装有含制冷剂部件房间的大小来确定；
 - (2) 通风设备应正常运行，且通风口应无阻碍；
 - (3) 如果使用间接的制冷循环，则应检查二级回路中是否有制冷剂存在；
 - (4) 空调器上的标识应清晰可见。应更正模糊不清的标记和符号；
 - (5) 制冷管路或电气元件不应安装在含有可能腐蚀接触制冷剂元件的环境中，除非电气元件本身由抗腐蚀的材料制成或采取合适的防腐措施。

19. 电气装置的检查

- 电气元件的维修和维护应包括初始的安全检查和元件检查步骤。如果存在危及安全的缺陷，则要将器具电源断电，直到缺陷得到妥善的处置。如果最后不能完全消除缺陷，而且又必须继续操作，那么就应当采取适当的临时解决方法。将此情况报告给器具的所有者，并且对所有相关人员提出警告。
- 初始的安全检查应当包括：电容放电：应以安全的方式进行，以避免产生电火花；在充注、回收和清洗系统的过程中没有裸露在外的电气元件和配线；接地的连续性。

20. 密封元件的维修

- 维修封闭元件时，在打开密封的盖子之前应先断开设备的供电电源。如果在维修过程中必须有电力供给，应对最危险 的部位进行不间断的泄漏检测，以防止潜在的危险情况出现。
- 对电气元件的下述维修中应特别注意不要发生影响外壳防护等级的维修方式。不当的维修方式可能导致：线缆受损，过量连接，端子未按原来的规定安装，密封受损，密封盖安装错误等危险。
- 确保设备的安装安全可靠。
- 确保密封或密封材料不会由于老化而丧失防止可燃性气体进入的作用。替代部件应当符合制造商的规范要求。

备注：使用含硅的密封剂可能会减弱检漏设备的检测能力。本质安全型元件在操作之前不必隔离。

21. 本质安全型元件的维修

- 若不能确保器具在使用过程中不超过允许电压和电流的限定时，不得在电路中使用任何永久性的电感或电容负载。
- 本质安全型元件是唯一可以在可燃性气体内继续工作的元件。测试仪器要设定在正确的档位上。
- 若更换元件只能采用制造商指定的零部件，其他零部件可能会导致泄漏在空气中的制冷剂着火。

22. 线缆

- 检查线缆是否会受到磨损、腐蚀、过压、震动、锋利边缘或其他不利环境的影响。该检查也应考虑老化或压缩机、风扇的持续震动对线缆造成的影响。

23. 可燃制冷剂的检查

- 检查制冷剂的泄漏应当在没有潜在点火源的环境中进行。不应使用卤素探头（或其他任何使用明火的探测器）进行检测。

24. 泄漏检测方法

- 对于含有可燃制冷剂的系统，以下检测泄漏的方法是可以接受的：
- 电子检漏仪可用于可燃制冷剂的检测，但是灵敏度可能达不到要求，或是可能需要重新校准。（仪器的校准应在不含制冷剂的环境中进行）确保检漏仪不会成为潜在的点火源，并且适用于所测的制冷剂。检漏仪应设定为制冷剂的最低可燃浓度（以百分数表示），用所使用的制冷剂标定并调节到适当的气体浓度测试量程（最高25%）。
- 检测泄漏所用的流体适用于大多数制冷剂，但是不要使用含氯的溶剂，以防止氯和制冷剂发生反应以及腐蚀铜质的管路。
- 如果怀疑有泄漏，则应将所有的明火从现场移走或将火熄灭。
- 如果发生泄漏的位置需要进行焊接，则应回收所有的制冷剂，或者将制冷剂全部隔离在远离泄漏点的部位（使用截止阀门）。在进行焊接之前以及在焊接的过程中，要使用无氧氮（OFN）对整个系统进行净化。

25. 移除和抽真空

- 对制冷回路进行维修或其他作业时应按常规程序操作。但也应重点考虑制冷剂的可燃性，按照以下程序操作：
(1) 清除制冷剂；(2) 用惰性气体净化管路；(3) 抽真空；(4) 再次用惰性气体净化管路；(5) 切割管路或进行焊接。
- 制冷剂应回收至合适的储罐中。系统应用无氧氮进行吹洗以确保安全。这一过程可能需要重复几次。此作业不得使用压缩空气或氧气进行。
- 吹洗过程在系统真空状态下向系统内充入无氧氮达到工作压力，然后将无氧氮排放到大气中，最后再将系统抽成真空。重复此过程直至系统中的制冷剂全部清除。最后一次充入无氧氮后，排放气体至大气压力，然后系统可以进行焊接。如进行管路焊接作业，上述操作是很有必要的。
- 确保真空泵的出口附近没有任何点燃的火源并且通风良好。

26. 充注制冷剂程序

- 作为对常规程序的补充，增加以下需求：
- 确保在使用制冷剂充注设备时，不会发生不同制冷剂之间的互相污染。充注制冷剂的管路应当尽可能最短，以减少制冷剂在其内的残余量；
- 储罐要保持垂直向上；
- 确保制冷系统在充注制冷剂前已采取接地措施；

- 充注完成后（或尚未完成时）在系统上贴上标签；
- 必须注意不可过量充注。
- 在向系统再次充注之前用无氧氮进行压力测试。充注完成后要在试运行之前进行泄漏测试。在离开该区域时应再进行一次泄漏测试。

27. 报废

在进行此程序前，技术人员应该对设备及其所有的特性都已完全熟悉。推荐实施安全回收制冷剂的做法。如需对回收的制冷剂进行再利用，进行作业之前，应对制冷剂和油的样本进行分析。测试之前应保证得到所需的电源。

(1) 熟悉设备和操作；

(2) 断开电源；

(3) 在进行此程序前确保：

- 如需要，机械操作设备应便于对制冷剂储罐进行操作；
- 所有的人身保护器具是有效的，并且能被正确使用；
- 整个回收过程要在有资质的人员指导下进行；
- 回收设备和储罐应符合相应的标准。

(4) 如可能，应对制冷系统抽真空；

(5) 如达不到真空状态，应从多处进行抽取，以抽出系统各部分中的制冷剂；

(6) 在开始回收之前应确保储罐的容量足够；

(7) 按照制造商的操作说明启动和操作回收设备；

(8) 不要将储罐装得过满（液体注入量不超过80%的储罐容积）；

(9) 即使是持续短时间，也不得超过储罐的最大工作压力；

(10) 在储罐灌装完成以及作业过程结束后，要确保将储罐和设备迅速移走，并且设备上所有截止阀均已关闭；

(11) 回收的制冷剂在经过净化和检验前不得注入另一制冷系统。

28. 标识

- 器具在报废并且排空制冷剂后应标识，标识应有日期和签注。确保器具上的标识能反映出此器具所容纳的可燃制冷剂。

29. 回收

- 维修或报废处理时需清除系统中的制冷剂，建议最好是彻底清除制冷剂。
- 把制冷剂装入到储罐时，只能使用专用的制冷剂储罐。需确保储罐的容量与整个系统中的制冷剂注入量相适应。所有都是打算用于回收制冷剂的储罐并且以该制冷剂标识（即制冷剂回收专用储罐）。储罐应配有卸压阀和截止阀并且处于良好状态。如果可能，空储罐在使用前应抽真空并保持常温状态。
- 回收设备应当保持良好工作状态，并备有设备操作说明便于查阅，设备应适用于可燃制冷剂的回收。另外，还要有计量合格能够正常使用的称重仪器。软管应当使用无泄漏型可拆接头联接，并且保持良好的状态。在使用回收设备前应检查其是否处于良好状态，是否得到完善的保养，所有电气部件都已密封以防一旦制冷剂泄漏导致火灾。如有疑问请咨询制造商。
- 回收的制冷剂应当装在适用的储罐中，并附上运输说明，返回制冷剂制造商。不要在回收设备尤其是储罐中混合制冷剂。
- 若拆除压缩机或清除压缩机油时，要确保压缩机抽真空至适宜的水平以确保润滑油中没有残留的可燃制冷剂。抽真空在压缩机返回供应商之前进行。只允许使用电加热方式加热压缩机壳体以加快此过程。当油从系统中排出时，应当确保安全。

环保清单

部件名称	有害物质					
	铅(Pb)	汞(Hg)	镉(Cd)	六价铬 (Cr(VI))	多溴联苯 (PBB)	多溴二苯醚 (PBDE)
压缩机及配件	×	○	×	○	○	○
热交换器	○	○	○	○	○	○
管路件及阀类	×	○	○	○	○	○
制冷剂	○	○	○	○	○	○
电机	×	○	○	○	○	○
控制盒及电器元器件	×	○	×	○	○	○
电源线及连接线	○	○	○	○	○	○
螺钉、垫片等紧固件	○	○	○	○	○	○
橡胶件	○	○	○	○	○	○
其它金属件	○	○	○	○	○	○
其它塑料件	○	○	○	○	○	○
印刷件	○	○	○	○	○	○

本表格依据SJ/T 11364的规定编制。

○：表示该有害物质在该部件所有均质材料中的含量均在GB/T 26572规定的限量要求以下。
 ×：表示该有害物质至少在该部件的某一均质材料中的含量超出GB/T 26572规定的限量要求。
 但是，以现有的技术条件要使产品零部件完全不含有上述有害物质极为困难，后续随着技术上的进步将逐步改进设计。

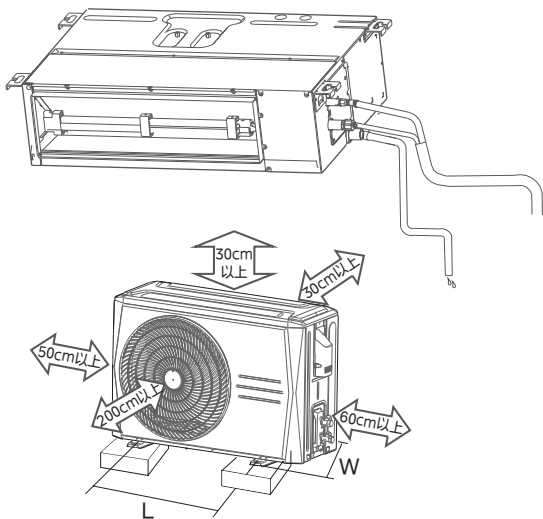
本产品符合《电器电子产品有害物质限制使用合格评定制度实施安排》的要求。认证标志可通过扫描能效标识二维码进行查询。

为了保护环境及人类健康：

- 本产品报废后请将其与生活垃圾分开，报废必须符合当地的垃圾处理规定进行，报废之前，一定要切断电源线，使设备无法重新使用，消费者有责任将其送至有资质的回收点；
- 回收处理中心将通过适当的方法回收再利用产品中的材料；
- 关于本产品回收处理的详细信息请咨询当地政府、废品处理中心或经销商。

安装简图

- 空调器安装属专业安装，需由美的派遣空调服务人员进行安装，禁止私自安装。
- 室内/外机安装详细描述见电子说明书。
- 不同机型的接线方式会有所不同，请按实际配置的电缆线进行连接，严禁改变电缆线结构和用途，具体接线方式见电子说明书或机身上的接线铭牌。
- 铜管连接紧固螺母时，扭矩过大会损坏喇叭口，扭矩不足则密封不可靠会泄漏。请参照电子说明书确定拧紧力矩。
- 此说明书所有图示仅用作示例说明用途，部分机型存在双侧排水口等外观、功能差异，实际外观、功能请以所购买的产品为准。



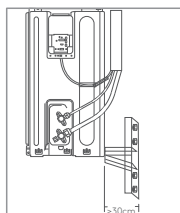
(单位: mm)

室外机型号	L	W
A*型	452	304
B*型	514	340
C*型	663	375
D*型	673	404
E*型	634	404
X2*型	452	302
X3*型	511	340
X4*型	663	354

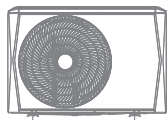
说明：*表示数字

备注：

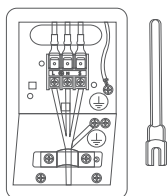
当室外机安装高度高于室内机时，应在连接管穿墙进入室内之前设置一个向下的弧形弯曲，保证最低点在室外，防止雨水通过连接管流入室内。



- 1.固定支架膨胀螺栓数量，两匹及以下空调6颗，两匹以上空调8颗。
- 2.所有螺母安装完毕，必须用扳手拧紧并且按要求进行检测，防止漏氟。
- 3.外机与墙壁距离不小于30cm。



- 如果不用支架，使用地脚螺栓固定
(4个角共4颗)，防止震动噪音。



- 1.电源线使用U型舌压接，防止脱落。
- 2.专用接地线位置，用螺钉加垫片方式紧固地线，防止漏电。
- 3.使用压线卡压紧电源线，防止线体脱落。
- 4.具体接线方式详见接线铭牌。

⚠ 注意

- 可燃制冷剂产品连接管接头一旦被安装后就不能进行拆卸。如果因连接工艺差而出现泄漏时，必须由厂家指定或授权的专业人员将接头切断替换，重新焊接。

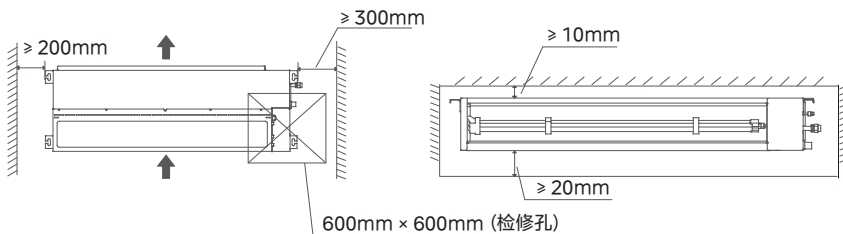
- ① 接头锁紧后放上防拆帽
- ② 用防拆帽锁紧接头



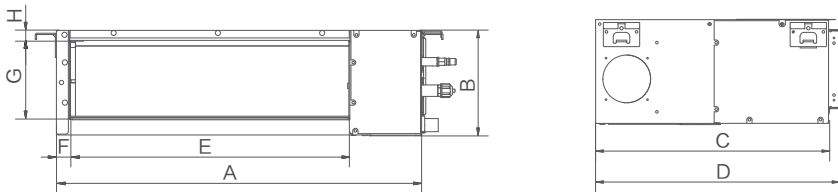
- 确保选配连接管和电缆线长度满足所选安装位置要求,若长度不够, 应与用户协商加长管(明确加长收费标准), 如配备不足, 请及时联系当地经销商重新配备足够的电缆线, 严禁因长度不足对电源线进行中间联接。

安装与维修所需空间

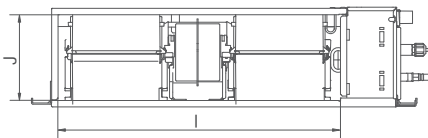
在指定的位置适当留出进出门, 便于服务维修。



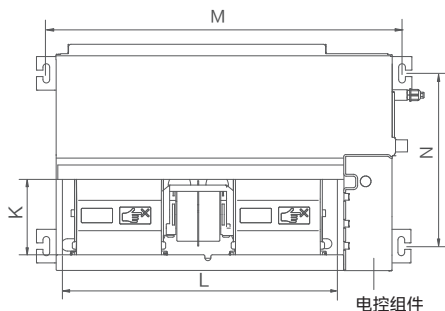
外观尺寸与出风口尺寸:



回风口尺寸 (后回风方式):



回风口尺寸 (下回风方式) 及吊耳间距离尺寸:



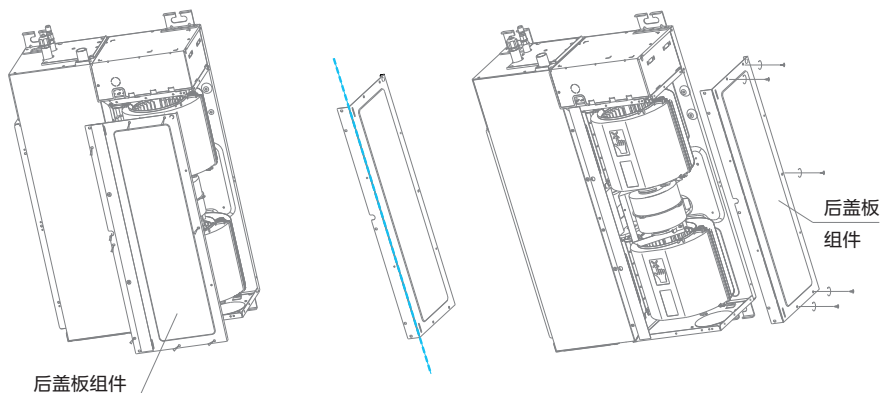
(单位: mm)

机型	外观尺寸				出风口尺寸				回风口尺寸				吊耳间尺寸	
	A	B	C	D	E	F	G	H	I	J	K	L	M	N
26、35	700	200	450	470	538	27	152	21	573	175	182	573	740	360
51	1010	200	450	470	848	27	152	21	883	175	182	883	1050	360
72、85	1310	200	450	470	1148	27	152	21	1183	175	182	1183	1350	360
120、150	1360	249	700	734	1185	34	174	25	1231	219	220	1231	1401	607

室内机回风箱进风面板

回风箱现场调整 —— 该系列机型具有两种回风方式:

1. 后回风, 出厂默认; (若安装空间允许, 建议采用此方式安装, 以获得更佳体验)
2. 下回风, 可以定制, 也可以现场调整, 调整方式见下图:

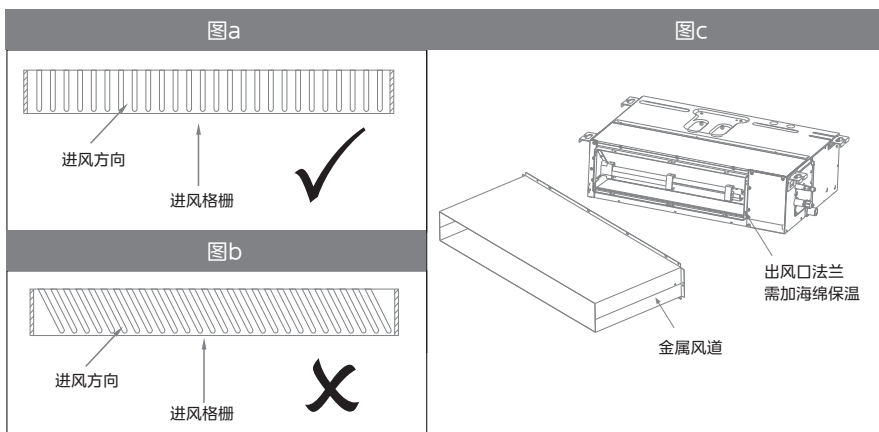


取掉后盖板组件

沿蓝色虚线90度折弯, 得出下回风
用后盖板组件 (120/150机型不需折弯)

安装后盖板组件

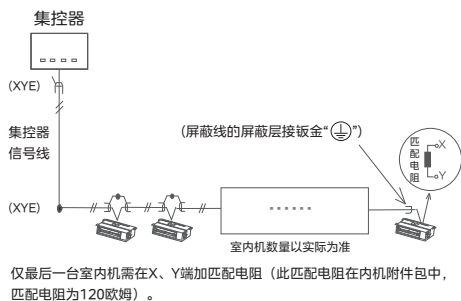
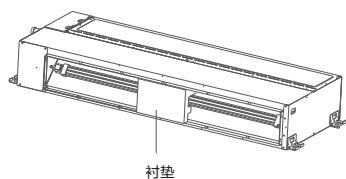
- 回风箱进风面板制作时要注意使进风格栅角度与进风方向保持平行, 如图a所示。
- 进风格栅角度与进风方向不应有角度, 否则会导致噪音增大, 如图b所示即为进风格栅不正确制作方法。
- 本机必须安装出风面板, 安装完成后, 防止人手触碰内部器件, 当出风面板通过金属风道与机身出风口法兰连接时, 需注意在钣金接触面上粘贴海绵进行密封保温, 如图c所示。
- 本机器没有配置空气过滤网, 在安装进风面板时, 请务必安装空气过滤网以减少灰尘的进入, 并防止人手触碰内部器件。



⚠ 注意

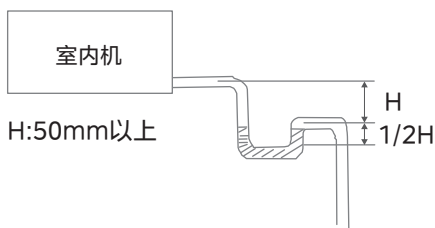
(1)若机器装有下列图所示衬垫, 安装时, 请务必取下衬垫, 并保证其它易燃物与电辅热有一定安全距离。

(2)若机器带有485功能, 需要按照下图配线。

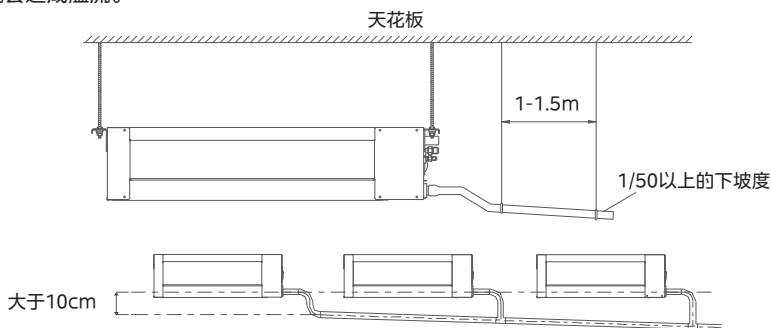


室内机排水管的安装

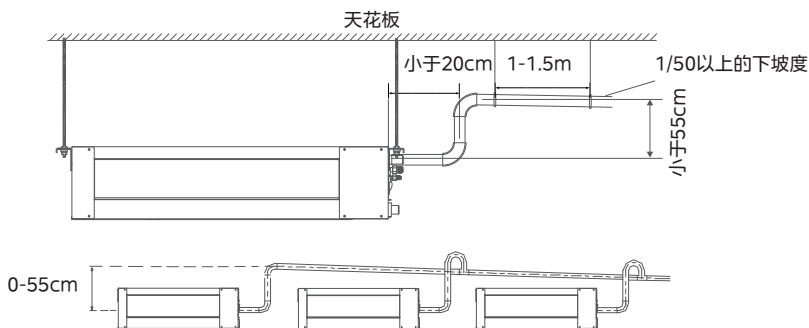
1. 排水管可采用硬质聚乙烯塑料管(外径25mm)。用户可在购机时根据实际的安装情况, 在经销商处或在当地服务网点购置适合长度的排水管, 或直接到市场购买。
2. 将附件所配排水软管接到接水盘的排水口上, 用卡环卡紧。将排水软管另一端与排水管连接, 并卡紧。
 - 排水软管接管处及排水管(特别是室内部分)须用保温套管均匀包扎, 并用束紧带束紧, 以防止空气进入引起凝结。
 - 为避免停机时水倒流入空调器内部, 排水管应向室外侧(排水侧)下倾, 下倾斜度为1/50以上, 不要出现突起及存水等缺陷。
 - 连接排水管时, 不要用力拉扯, 以免主体受到力的作用, 同时应每隔1~1.5m设置一个支撑点, 以免排水管挠曲; 或者将排水管与连接管绑在一起, 利用连接管将排水管固定。
 - 连接加长排水管时, 要用护管包住其室内部分, 不要让加长排水管松脱。
 - 排水系统各接口处必须密封, 以防漏水。
 - 排水管末端距地面或排水槽底部高度要大于50mm, 并且不要放入水中。



- 排水管的出口高于主体的抽水接管时，排水管应尽量做垂直上升，此时出水连接管部件起垂直弯曲作用，额定电压220V下总体扬程不超过0.55m，如果用户存在特殊安装场景，例如用户电压低于国家电网标准等，请联系售后或当地安装商确认扬程高度，否则运行停止时倒流会造成溢流。



不带水泵机型的安装方式



带水泵机型的安装方式

冷媒追加量

	连接管长度 ≤ 5m	连接管长度 > 5m		
		液管管径: φ6.35	液管管径: φ9.52	液管管径: φ12.7
R410A	不需增加	(连接管长-5)×15g	(连接管长-5)×30g	(连接管长-5)×65g
R32	不需增加	(连接管长-5)×12g (连接管长-5)×25g(85机)	(连接管长-5)×40g	(连接管长-5)×40g

技术参数

1. 空调器参数具体以产品铭牌参数或电子说明书为准。
2. 机组出厂默认静压为13Pa（120机型默认静压为30Pa;150机型默认静压为50Pa）。
3. 熔断丝的型号和额定值以电路板上的丝印为准。
4. 电源线规格、室内外连接线规格及室内/室外机连接线（用户自备）建议配线规格表详见电子说明书。

检验运行

电气安全检查	项目内容	电源电压是否合规； 各电源线、信号线、接地线连接有无错接、漏接； 接地电阻、绝缘电阻是否合规。
安装安全检查	项目内容	排水管走向及通畅确认； 连接管连接处安装完整确认； 室外机及安装架、室内机安装的安全确认； 截止阀阀芯完全打开确认； 运行前必须确认高低压阀完全打开状态，且勿将空气等混入制冷系统中。 无异物或工具遗留在机身内部的确认。
制冷剂 泄漏检测	检漏位置	室内机与连接管连接的管路接口、室外机两个截止阀的连接管接口、阀芯、工艺口或焊接口等可能发生泄漏的部位。
	检漏方法	泡沫检测法：将肥皂水或泡沫均匀涂(喷)在可能发生泄漏的部位，观察有无气泡出现，无气泡，代表检漏结果为安全； 仪器检漏法：使用专业检漏仪进行检测，将检漏仪探头对准可能发生泄漏的部位，按说明书要求进行检漏结果的判断。
	备注	每处检漏时间需停留3分钟及以上；若检测结果显示有泄漏，需对螺母进行紧固措施，并再次检测，直至无泄漏结果；检漏完成后，用保温材料将裸露的室内机管路接口包好并用包扎带扎紧，以防松脱导致凝露滴水。
安装结束		<ul style="list-style-type: none"> • 安装并检验正常运行后，告知用户使用前仔细阅读《使用安装说明书》，向用户示范空调器使用方法、维护保养必要知识、附件保存提醒； • 向用户说明用户方所具有的权利和责任，清理场所，收纳工具。

使用条件

本产品是T1型房间空气调节器，根据国家标准GB/T 18836，T1型房间空调器正常工作环境温度是制冷18~43℃，制热-7~24℃。

本空调在下表的温度范围内保护装置可能动作，可能会出现停止运转的情况。

运行模式	保护装置可能动作的温度范围		
制冷模式	室外温度55℃以上	室外温度18℃以下	室内温度21℃以下
制热模式	室外温度24℃以上	室外温度-32℃以下	室内温度27℃以上
抽湿模式	室内温度18℃以下		

服务指南

常见现象及故障

空调器使用过程中如遇到以下问题，请不必担心，按分类索引找到解决办法；确认为故障时，及时联系查修。

现象	解决办法
空调器无法运行	<ul style="list-style-type: none">• 检查电源是否接到位• 检查供电线路及空气开关容量是否过小
空调器制冷/制热效果不佳	<ul style="list-style-type: none">• 选择正确模式，设定合适温度、风速• 检查进出风口是否有障碍物• 可能是进风格栅积尘过多，请清洁进风格栅• 制热模式时开启电辅热功能（仅带电辅热功能机型）
制热模式下开机一段时间后室内机无反应	<ul style="list-style-type: none">• 运行开始时热风不会立即吹出，请耐心等待3-5分钟（根据室内外的温度提前或推后），等室内热交换器转热后，吹出热风
关机后空调器继续运行	<ul style="list-style-type: none">• 可能启动了干燥功能，请等待运行结束或单独关闭• 可能启动了自动除尘功能，请等待运行结束（仅带自动除尘功能机型）
开机一段时间后停机	<ul style="list-style-type: none">• 空调器可能达到了设定温度• 空调器可能处于化霜状态（室内机显示屏显示“HS”、“化霜”或化霜指示灯亮），化霜结束自动恢复运行，可能设定了定时关机功能，如需继续使用，请重新开机
遥控器/线控器无法正常使用	<ul style="list-style-type: none">• 请检查遥控器电池是否正确安装或更换新电池• 遥控器/线控器可能启了童锁功能，请解除童锁功能• 遥控器/线控器正常但无法调节设定温度，可能空调器在特定模式下运行，退出该模式，再进行温度调节
室内机吹出异味	<ul style="list-style-type: none">• 可能长时间吸收了家具、油烟、灰尘、香烟烟味等的味道，在运行时散发，请及时清洁滤尘网
室外机有异常声音	<ul style="list-style-type: none">• 运行或刚停止运行时，制冷剂流动的声音，属正常现象• 运行一段时间后发出“噗”的声音，是室外机转为化霜状态时四通阀换向声音，属正常现象
室内机有异常声音	<ul style="list-style-type: none">• 进风格栅积聚灰尘太多，可能会产生或强或弱的风声，请及时清洁进风格栅• 室内机塑料件热胀冷缩时，可能会产生摩擦声音，属塑料件正常物理现象产生的声音• 可能是“强劲”功能开启后，风声过大，属于正常功能，如感觉不舒适，请退出“强劲”功能• 室内机开启后短时间内有轻微的制冷剂流动声
室内机出风口处有水珠	<ul style="list-style-type: none">• 在环境湿度比较大的情况下运行，出风口等部位会产生水珠，属正常物理现象• 在开放的空间长时间制冷运行，会产生水珠，请关闭门窗
室外机有水流出	<ul style="list-style-type: none">• 室外机处于化霜状态，化掉的霜形成水，通过底盘下的排水孔排出，属正常现象• 制冷运行时，室外湿度大，可能有水珠滴落
室内机吹出雾气	<ul style="list-style-type: none">• 在环境湿度比较大的情况下制冷运行或制热运行除霜结束，出风口可能会吹出水雾气，属正常物理现象；若为烟雾请即刻关机并切断电源，并立即联系维修
室外机吹出雾气	<ul style="list-style-type: none">• 空调器进入自动化霜时可能产生水雾气，属正常物理现象；若为烟雾请即刻关机并切断电源，并立即联系维修
除霜指示灯一直在亮	<ul style="list-style-type: none">• 室内机显示屏除霜指示灯亮，除霜结束后显示熄灭
自/智清洁时有冷风或热风吹出	<ul style="list-style-type: none">• 为了产生更多冷凝水提升清洗效果，会有冷风吹出，属正常现象• 清洁完成后烘干会有热风吹出，属正常现象
故障或保护核查	<ul style="list-style-type: none">• 使用过程中，如显示屏显示故障代码E*、P*、F*（*代表数字或字母）等，且重新上电仍不能恢复，可能空调器发生了故障，请记录故障代码并联系我们进行检修。

安装服务

联系方式:

通讯地址: 广东省佛山市顺德区北滘镇美的家用空调国内营销
公司顾客服务部 邮政编码: 528311

服务热线: 400-8899-315 (免长途费)



美的服务公众号

- 请按上述联系方式联系授权网点预约上门服务;
- 安装或维修人员上门安装或维修时, 须核实是否为可燃制冷剂;
- 安装人员上门服务时, 请核查确认为美的派遣空调服务人员;
- 相关收费具体详见<http://www.midea.com/cn/收费标准>或“美的服务”公众号。

售后服务

“三包”免费包修政策

凡购买本产品, 并按规定办理了保修手续的用户, 均可享受我公司提供的整机包修六年的政策。
免费包修条件:

- 能提供《保修卡》, 并已办理了保修手续;
- 能提供有效的购机发票或购机证明;
- 必须由我公司指定的服务网点进行安装、移机和维修;
- 必须在包修期内 (以购机发票或购机证明开具之日起计算);
- 非人为原因造成的故障, 非使用不当, 保管不当造成的故障;
- 如无法出示购机有效凭证或《保修卡》, 其购买日期按条形码上的出厂日期计算, 如条形码不存在, 则不予包修。

不属于“三包”服务范围的内容 (实行收费服务)

- 因用户电源不符合国家安全用电标准造成空调损坏的;
- 因用户使用环境恶劣造成的蒸发器、冷凝器脏堵或腐蚀等;
- 无《保修卡》和有效购机凭证以及未办理保修手续的;
- 《保修卡》空调型号、机身号码与所维修的空调型号、机身号码不相符的;
- 《保修卡》或购机发票被涂改的;
- 我公司降价销售, 在《保修卡》或机体上印有“等外品”、“处理品”、“非卖品”字样的空调;
- 超过包修期的空调;
- 因不可抗拒因素造成损坏的;
- 非我公司承诺的服务项目和内容。

产品退换政策

请参照《中华人民共和国消费者权益保护法》规定执行。

保修卡 | 查阅电子说明书请扫描二维码

产品型号（见下方条形码）

室内机条形码

室外机条形码

本产品安装完毕时，请立即填写以下内容，维修时请出示本保修卡及购机发票。

相关信息(用户填写)

用户姓名

发票号码

购买商店

购买日期

安装单位

安装日期

当地维修网点电话

维修记录

维修日期

故障内容及处理情况

维修单位

维修人员签名

TEL 400-8899-315

广东美的制冷设备有限公司

地址：广东省佛山市顺德区北滘镇林港路

邮编：528311

网址：www.midea.com

版本号：T2TY-03(ZN) 231223

物料编码：16123000004213



美的服务公众号

产品合格证

产品型号：见室内机铭牌

出厂编号：见机身条形码

生产日期：见机身条形码

检查结论：

检查员：

此面无需印刷

技术要求:

- 1、双胶纸 (说明书) 80g非E项目其他
- 2、尺寸: 145*210mm
- 3、颜色: 彩色
- 4、装钉
- 5、厂家自行在编码后增加厂家代码
- 6、注意按各工厂要求自行增加合格章
- 7、美的无界联动字体