



本文件含有美的集团的保密信息，禁止任何人未经授权以任何形式使用（包括但不限于全部或部分的泄露、复制、或散发）

技术要求:

- 1、105g哑粉纸，四色印刷；
- 2、规格为A5(145mm*210mm)，40P；
- 3、需要符合QMWD-J03.092 产品说明书技术条件；
- 4、说明书纸张材料、装订用书钉、印刷油墨及光油，须符合欧盟REACH法规、PAHs指令及RoHS指令等环保指令要求,详见QMWD-J15.001 洗碗机公司产品及零部件绿色设计通则。

Work Specification Table

本文件含有美的集团的保密信息，禁止任何人未经授权以任何形式使用（包括但不限于全部或部分地泄露、复制、或散发）

Part code		Material description (Specification)				Surface treatment (Treatment)										Remarks
Part code		F	M	C	V	ANGLE		Drawing		Total sheets		Third angle drawing		Product model		Remarks
SCALE		F	M	C	V	FM	CV	Unit	mm	Ratio	1:1	Approval/Date		Drawing code		Remarks
TOLERANCE mm	0.5 < R ≤ 6	±0.05	±0.1	±0.2	-	5'	30'	mm		1:1		批准/日期		图样代号		DWTH2-1825
	6 < R ≤ 30	±0.1	±0.2	±0.5	±1	30'	1'	mm		1:1		批准/日期		图样代号		105g 哑粉纸
	30 < R ≤ 120	±0.15	±0.3	±0.8	±1.5	1'	2'	mm		1:1	A	审核/日期		零件名称		6710032579
	120 < R ≤ 400	±0.2	±0.5	±1.2	±2.5	2'	5'	mm		1:1		审核/日期		零件名称		用户手册DWTH2-1825 (东芝)
	400 < R ≤ 1000	±0.3	±0.8	±2	±4	-	-	mm		1:1		设计/日期		Part name		Control panel
1000 < R	±0.5	±1.2	±3	±6	-	-	mm		1:1		设计/日期		Part name		Control panel	

使用说明书

ビルトイン食器洗い乾燥機 嵌入式洗碗机

DWTH2-1825

使用产品前请仔细阅读本使用说明书，
并请妥善保管。



TOSHIBA

目 录

尊敬的用户：

承蒙惠购东芝产品，谨在此致以诚挚谢意！

为了您正确使用本产品，请在产品安装和使用前仔细阅读本说明书，并妥善保管以供日后参考。

您所使用的东芝产品，需要定期进行清洗与保养。如果不能得到正确的清洗与保养，其故障率将增加且适用寿命大为缩减。

请您每年定期与东芝当地服务网点或直接与我司联系，我司将指派专业人员给您提供有偿的检查和保养服务。

お客様：

弊社の製品をご利用頂きありがとうございます。

本製品を正しく使って頂く為に、設置とお使いになる前にこの取扱説明書をよくお読みになり、後日参考の為に大切に保管しておいてください。

ご利用するこの製品について、定期的に清掃とメンテナンスを行う必要があります。正しく清掃、メンテナンスをされていないと、故障率が上がり、製品の寿命が大幅に短縮する可能性があります。

毎年定期的に現地の東芝アフターサービス、または直接弊社へご連絡ください。専門業者による有料のチェックとメンテナンスサービスを提供致します。

安全警示

安全警示 04

产品简介

配件清单 06

部件名称 06

使用说明

洗碗粉/块 08

亮碟剂 09

专用盐 11

餐具摆放 13

控制面板 17

运行洗碗机 18

洗涤程序介绍 20

清洁保养

过滤器清洁 21

喷臂清洁 21

机器内部清洁 22

安装说明

注意事项 23

安装注意事项 23

安装指南 23

免费安装政策 23

安装信息 24

安装步骤 25

服务指南

产品参数 34

关于星级消毒 34

关于母婴级

洗碗机认证 34

故障代码 35

故障处理 35

中国RoHS

有害物质说明 36

保修卡 39

安全警示

为了安全请务必遵守

- 为保证使用安全，避免对您或他人造成伤害和财产损失，请您务遵守以下安全注意事项。
- 不遵守安全警告错误使用时可能导致事故发生。
- 本产品未考虑到无人照看的幼儿和残疾人对器具的使用、幼儿玩耍器具的情况，该情况有可能导致事故发生。

标示符号的说明



警告

表示可能会导致死亡或重伤的安全事项



注意

表示可能会导致轻伤或财产损害的安全事项



禁止

表示禁止和不可以做的事项

具体的禁止内容标示在图示符号中或在其附近用图画或文字说明。



强制

表示强制的，务必遵守的事项

具体的强制内容标示在图示符号中或在其附近用图画或文字说明。



温馨提示

表示可能影响使用体验的其他事

其它安全事项 | 使用限制

⚠ 禁止私自改造产品用途及功能。

使用环境

⚠ 产品仅限于室内使用。

使用前注意事项

- ⚠ 器具应使用新的软管组件连接到水源，旧的软管组件不应重复使用。
- ⚠ 洗碗机的进水压力为0.04 MPa-1.00 MPa。
- ⚠ 擅自更换电源软线，或将电源软线中途驳接或与其他电器并联使用，超负荷使用均有可能导致触电或引起火灾。
- ⚠ 因为地线极低电阻特性，在出现洗碗机故障或损坏时，地线能有效地将电流分流，有效保护使用者，避免受到触电伤害。

- ❗ 给洗碗机供电的电源插座不应该安装在橱柜等用户不容易触及的地方，以使用户断开电源。

使用方面注意事项

- ⚠️ 如遇雷雨天气，需断开电源，避免雷击导致洗碗机受损。请不要用湿手触碰电源软线，以免触电。
- ❗ 为了确保小朋友的安全，请小朋友在远离洗碗机的地方玩耍。
- ❗ 洗碗粉有很强的碱性，请放在小朋友接触不到的地方。如不慎接触到皮肤及眼睛，请尽快用清水洗净。
- ⚠️ 门不应一直放在打开的位置，因为这可能会导致器具翻倒危险。
- ⚠️ 请合理使用电源软线，过度弯曲和挤压电源软线可能导致电源软线破损，引起触电或火灾。如果电源软线损坏，为了避免危险，必须由制造商、其维修部或类似部门的专业人员更换。
- ❗ 不要使用洗洁精或食用盐代替。若使用不当导致生锈，将不在保修范围。
- ⚠️ 洗碗机运行时，若需中途开门，请先小心把门拉开一条小缝，待洗碗机停止运行后再完全打开，以防过热蒸气和水溅出。
- ❗ 警告：刀和其他锋利的用具必须装在篮子里，并且尖端朝下或水平放置。
- ❗ 出现异常现象（如烧焦的气味）时，请停止运行并切断电源。
- ❗ 洗碗机的最大餐具装载量为18套。
- ❗ 嵌入式机型必须固定安装后使用。
- ❗ 使用合格的角阀，角阀内径要求不少于13mm。

维修保养注意事项



- 内有高压电源，切勿拆开外罩，进行修理和改造

警告 除有资格的维修人员外，其他人来执行检修操作都是危险的。使用过程中遇到障碍，请联系我司维修客服中心。

- 严禁非专业人员拆修此产品，否则将可能导致危险发生

● 在维修，清洁机器或长期不使用时必须拔掉电源插头，关掉水龙头。长期不使用或低温天气断电时，须将水排出。

警告 如门或门封已损坏则不得再使用，直到有资格的维修人员修好为止。

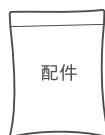
- 如果电源软线损坏，为了避免危险，必须由制造商、其维修部或类似部门的专业人员更换。

产品简介

配件清单



盐斗 X1



配件包 X1

部件名称



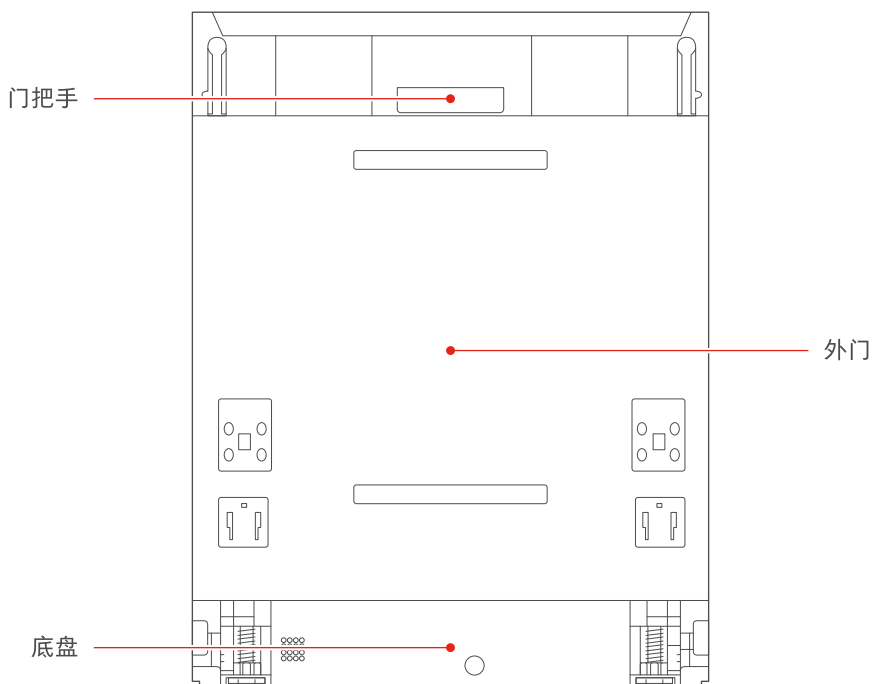
温馨
提示

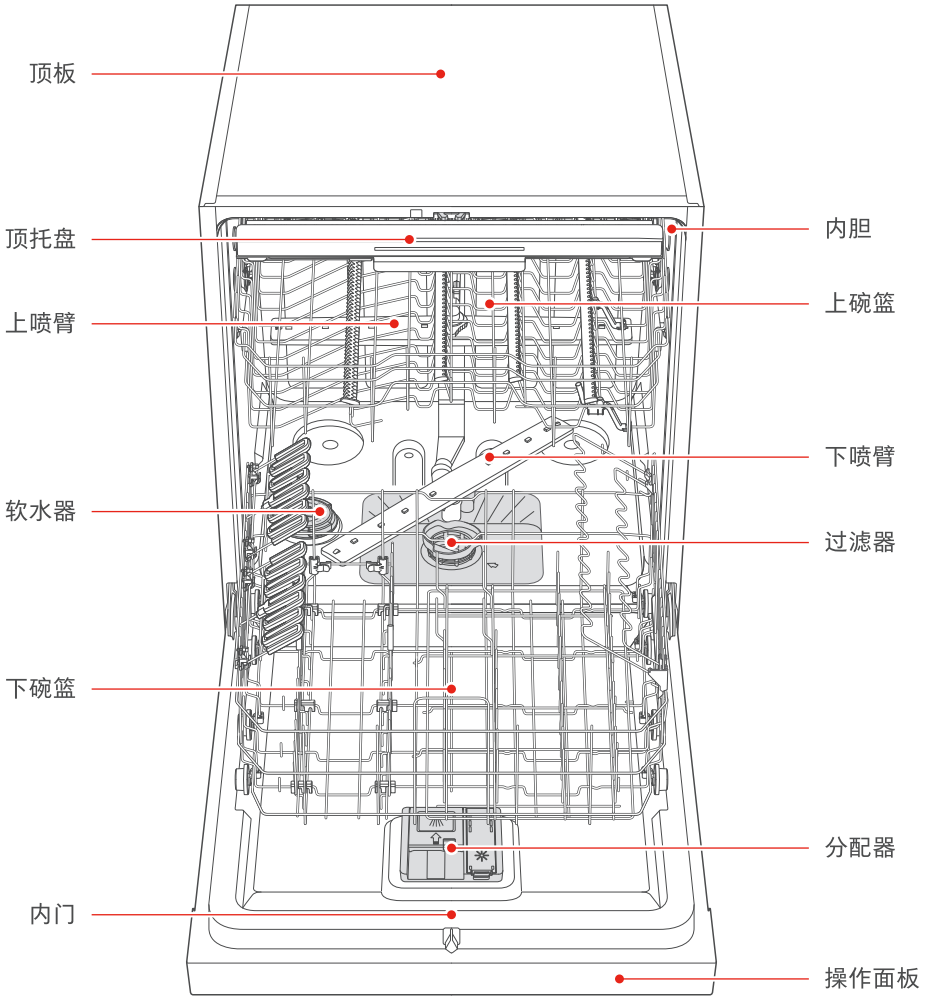
使用产品前请先了解以下内容，以便您快速掌握产品使用

由于我们的产品不断的升级，如实物与下图存在差异，请以实物为准。

此产品为嵌入式产品，必须固定安装后使用。

每台洗碗机生产时均会经过水检，确保产品合格。您第一次打开洗碗机时里面可能会有水滴，请放心，这不影响产品性能。





使用说明

洗碗粉/块



必须使用洗碗机专用的洗碗粉/块。不可用洗涤剂代替。在您不准备洗涤时，请不要添加洗碗粉/块。不然可能会出现洗碗粉/块受潮，在下次洗涤时不能充分溶解。

洗碗粉/块的作用

用洗碗机清洗餐具时，添加适量的洗碗粉或洗碗块辅助洗涤是必要的。洗碗粉或洗碗块可利用其生物酶祛除餐具上的油污、食物残渣并通过排水将其带出洗碗机。

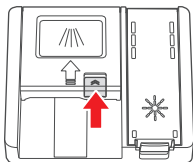
洗碗粉/块的用量

根据餐具的污染程度而定，如果餐具污渍比较多，就多放一些，相反则少加一些。可参考“洗涤程序”的用量或洗碗粉/块厂商包装袋上推荐的用量。

添加洗碗粉/块的步骤

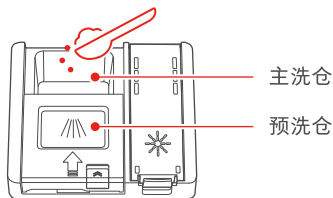
1 打开洗碗粉盒盖

若洗碗粉盒盖没有打开，按压盒盖按钮打开洗碗粉盒盖。



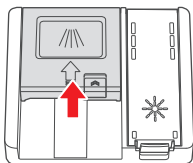
2 添加洗碗粉/块

向洗碗粉仓添加适量的洗碗粉/块。



3 关上洗碗粉盒盖

按箭头方向关上洗碗粉盒盖，可听到盒盖卡入的声音。



亮碟剂



当需要加亮碟剂时，机器的缺亮碟剂指示图标^{*}会点亮，请及时添加洗碗机专用亮碟剂。必须使用洗碗机专用的亮碟剂。

亮碟剂的作用与用量

您可以根据餐具的干燥效果调整亮碟剂用量以达到出色的效果，出厂默认档位为d3（中档）。

亮碟剂档位可以在d1到d5之间设置，随着档位增加亮碟剂投加量依次增加。

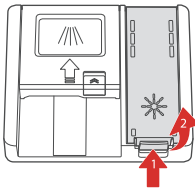
若洗涤结束餐具存在白点、污点：可增加亮碟剂档位。

若洗涤结束餐具存在片状污痕：可减小亮碟剂档位。

添加亮碟剂的步骤

1 打开亮碟剂盒盖

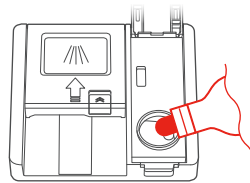
按压（1）并向上拉起（2）光亮剂盒盖。



2 添加亮碟剂

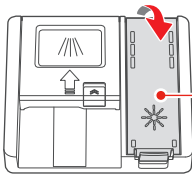
添加70 ml左右亮碟剂到容器中。

（一次添加可多次使用）



3 关上亮碟剂盒盖

按箭头方向关上亮碟剂盒盖并按压标注位置使其卡紧。



按压此处
关闭

亮碟剂档位设置流程

1 长按**电源键**  开机;



2 开机60秒内长按**云洗涤**键5秒以上，显示屏显示专用盐档位信息，出厂默认档位值为H3;



 H3

3 轻触一次**抑菌储存**键，显示屏显示亮碟剂档位信息，出厂默认档位值为d3;




 d3

4 轻触**云洗涤**键可改变亮碟剂档位，档位按“d3→d4→d5→d1→d2→d3”循环变化，请根据实际情况选择最适合档位;



 d5

5 连续5秒没有轻触**云洗涤**键或长按**电源键**  关机，则成功设置亮碟剂档位。



专用盐



当需要加盐时，机器的缺盐指示图标  会点亮，请及时添加洗碗机专用盐。添加完专用盐后，机器的缺盐指示图标  6天内熄灭都为正常现象。

软水器的作用

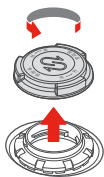
软水器可软化水质，减少水垢产生，对提高洗净有一定作用，若您所在地区的自来水水质较硬，建议您给洗碗机软水器中加专用盐。

软水器里有专用盐才具有软化能力。若当地的自来水水质较软，您可以不加专用盐，不影响洗碗机的正常使用。

添加专用盐的步骤

1 打开软水器盖

逆时针旋转，打开软水器盖。



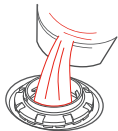
2 添加专用盐

插入盐斗，加入500 g洗碗机专用盐。
(一次添加可多次使用)



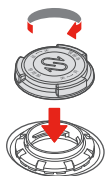
3 添加水

加盐后，向软水器中加满水，不要溢出。



4 拧紧软水器盖

顺时针旋转拧紧软水器盖，防止漏盐。



5 擦拭内胆

若有盐洒在内胆，请用湿布擦拭干净。必须运行程序冲洗一次。否则溢出的盐水可能腐蚀过滤网、电机等，造成洗碗机损坏。



专用盐档位设置流程

建议根据下表进行调节

水硬度 (ppm)	硬度档位显示	水硬度 (ppm)	硬度档位显示
0-90	H1	301-400	H4
91-200	H2	401-600	H5
201-300	H3	600以上	H6

1 长按**电源键**  开机;



2 开机60秒内长按**云洗涤**键5秒以上，显示屏显示专用盐档位信息，出厂默认档位值为H3;




⊆ H3

3 轻触**云洗涤**键可改变专用盐档位，档位按“H3→H4→H5→H6→H1→H2→H3”循环变化，请根据实际情况选择最适合档位;



⊆ H6

4 连续5秒没有轻触**云洗涤**键或长按**电源键**  关机，则成功设置专用盐档位。



餐具摆放

家庭中常用餐具均可在洗碗机中洗涤，但洗碗机的洗涤环境（温度，洗碗粉等）对不同材质的餐具有不同影响，建议仔细参考下图提示。

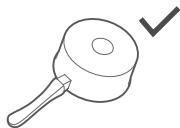
建议使用的餐具



陶瓷餐具



玻璃餐具



不锈钢餐具

不建议使用的餐具



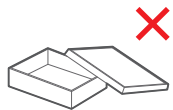
口小类

不易喷淋进内部、对洗涤效果有影响的物品。



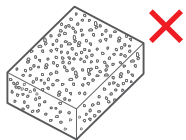
木制品

高温状态下易变形、开裂、褪色等物品，例如：竹、木制的餐具或砧板。



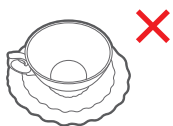
塑料制品

高温状态下易变形、开裂等物品，例如：塑料餐具等。



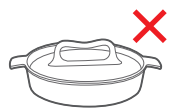
纺织品

请勿放入容易使洗涤水飞溅的轻质物品及洗碗布等。如附着在加热罩上可能导致烟雾，烧焦，异味产生。



贵重金属制品

经多次洗涤后光洁度可能会降低的餐具，例如金、银、铜等贵金属餐具。

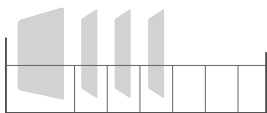


铁制品、铝制品、特氟龙涂层的不粘锅

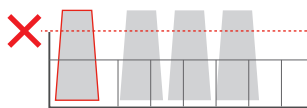
洗涤后容易生锈或发生化学反应。

装载碗篮注意事项

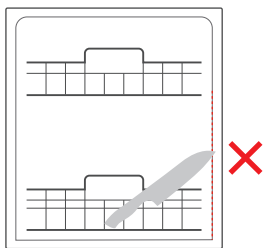
为了达到良好的洗涤效果，请遵循下面的使用方法



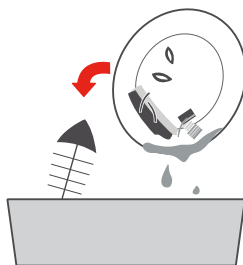
把碗碟摆放整齐，会洗的更干净



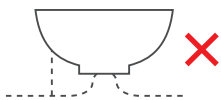
不要把高、深的杯子放在碗篮的角落



把碗篮推回内胆时不要让锋利的器具刮伤门封条



放入洗碗机前，请把大残渣清理掉




放入的餐具不能口朝上放置，以免影响清洁效果，应尽量让污浊面朝向喷臂

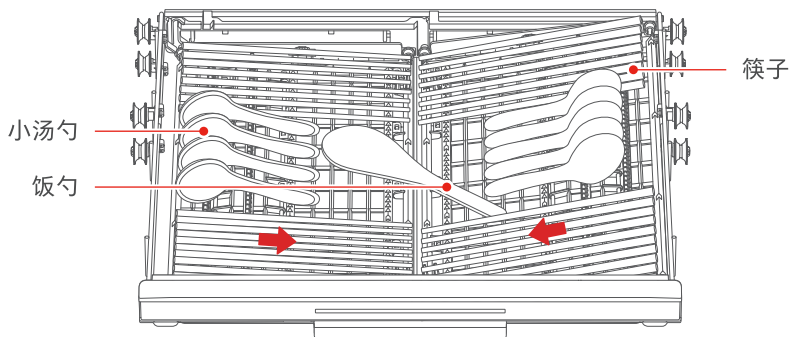
碗篮装载示意图



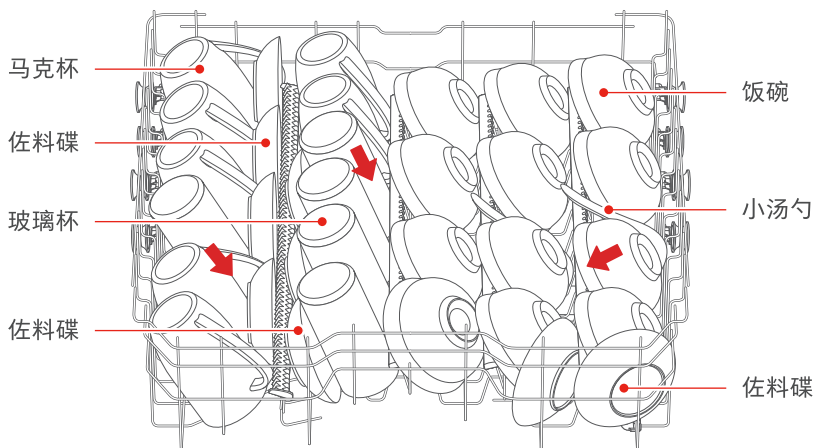
所有餐具建议倾斜摆放，能提高清洗面积和洗涤质量。如果摆放方向错误，清洁效果可能不理想。

刀和其它锋利的用具必须装在篮子里，并且尖端朝下或水平放置。
将污渍面按  朝向摆放。

顶托盘摆放



上碗篮摆放

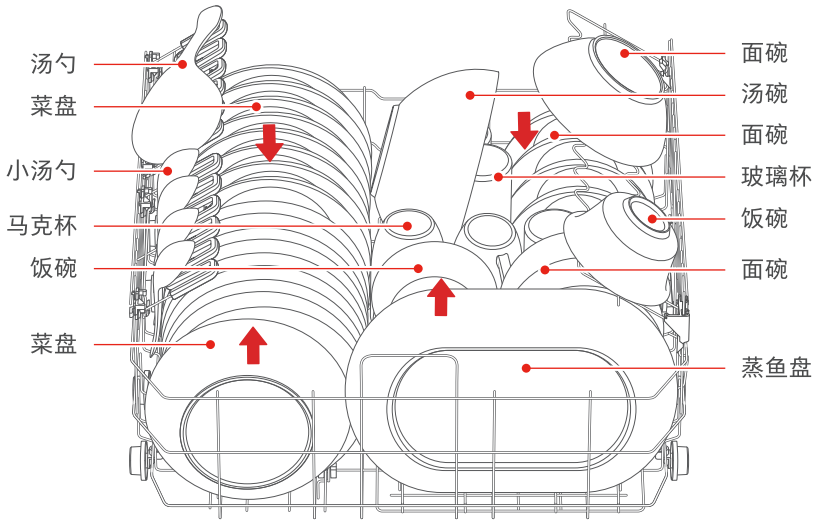


使用前

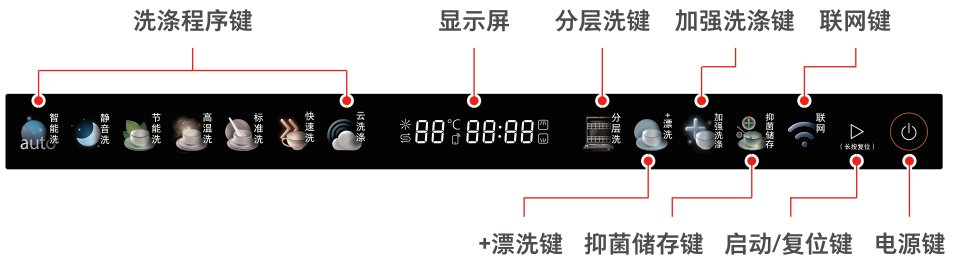
使用方法

遇到困难时

下碗篮摆放



控制面板



使用
前

洗涤程序键

轻触不同的洗涤程序键选择不同的洗涤程序，按键图标显示所选程序。

显示屏

显示当前洗涤时间、预约时间等。

分层洗键

轻触此键选择不同的分层状态，显示屏分层洗图标显示所选分层状态。

+漂洗键

轻触此键选择1次+漂洗功能，再次轻触选择2次+漂洗功能，第三次轻触取消+漂洗功能。

加强洗涤键

轻触此键选择加强洗涤功能，再次轻触取消加强洗涤功能。

抑菌储存键

轻触此键选择抑菌储存功能，有4小时、24小时、72小时和168小时四种选择。

联网键

长按此键3秒开启联网功能，按键图标闪烁表示开启联网功能，按键图标常亮表示已联网。

启动/复位键

轻触此键启动程序，洗涤暂停状态下或待机状态下长按此键3秒，关门进入强排模式。

电源键

长按此键开机或关机。

使用
方法

遇到
困难
时

运行洗碗机


1 长按**电源键**  开机；



2 轻触所需的**洗涤程序键**，
按键图标会点亮；
(以节能洗为例)



4:05





3 轻触**启动/复位键**  ，
然后关门，程序开始运
行。




4:05

分层洗功能

分层洗

分层洗功能可以选择只开启顶喷臂和上喷臂（仅上层图标  点亮）、只开启下喷臂（仅下层图标  点亮）或交替开启顶喷臂、上喷臂和下喷臂（上层/下层图标  /  点亮）。

智能洗、自清洁无法选择分层洗功能。


选择程序后，轻触**分层洗**键选择合适的分层洗状态，再轻触**启动/复位键**  然后关门，程序开始运行。

+漂洗功能

+漂洗

+漂洗功能可以增加漂洗阶段的次数，可选择增加1次或2次漂洗，更加有效清洁脏污餐具。

静音洗、节能洗、高温洗、标准洗、强力洗、预冲洗、火锅洗、晶亮洗、自清洁可选+漂洗功能。

选择程序后，轻触**+漂洗**键选择+漂洗功能（第一次轻触选择1次+漂洗功能，再次轻触选择2次+漂洗功能），再轻触**启动/复位键**  然后关门，程序开始运行。

加强洗涤功能

加强洗涤

加强洗涤功能可以增加洗涤时间，提升洗涤效果。
节能洗、强力洗、标准洗、晶亮洗、火锅洗、静音洗可选加强洗涤功能。
选择程序后，轻触**加强洗涤**键选择加强洗涤功能，再轻触**启动/复位**键▶
然后关门，程序开始运行。

抑菌储存功能

抑菌储存

抑菌储存功能可有效去除异味，有防霉防返潮等作用，最长可达168小时。
抑菌储存期间，风机会间断工作，有声音属正常现象！
快速洗、预冲洗无法选择抑菌储存功能。
待机状态下，轻触**抑菌储存**键选择或取消抑菌储存功能，显示屏显示抑菌储存工作时间，有4小时、24小时、72小时或168小时四种选择。
抑菌储存图标常亮，表示选择抑菌储存功能。
抑菌储存图标半亮，表示取消抑菌储存功能。
选择抑菌储存功能后，在洗涤结束后自动运行抑菌储存功能，抑菌储存键上指示灯闪烁。
待机状态下，先选择抑菌储存工作时间，再长按**抑菌储存**键3秒，关门，立即运行抑菌储存功能，抑菌储存键上指示灯闪烁。

强制排水功能

强制排水

强制排水功能可以使机器进入60秒强排模式。
洗涤程序运行过程中开门，进入洗涤暂停状态后，长按**启动/复位**键▶3秒取消当前程序，关门进入强排模式。
洗涤程序运行过程中开门，长按**电源**键⏻关机，关门进入强排模式。

补放餐具功能

补放餐具

在机器洗涤前，您都可以再装入餐具。
缓慢开门暂停当前程序，然后打开洗碗机门，拉出碗篮，并装入漏装餐具。
最后关上洗碗机门，洗碗机开始运行。

洗涤程序介绍



温馨提示

节能洗程序适用于GB 38383-2019标准测试；
 在小程序中可选择强力洗、预冲洗、火锅洗、晶亮洗、自清洁；
 蒸煮、粘固在餐盘表面的请使用长时序；
 表中提供的时间、能耗、水耗数值仅供参考，实际使用中因环境温度、自来水温、压力和餐具等不同会有差异。

程序	智能洗	静音洗	节能洗	高温洗	标准洗	快速洗
程序描述	智能分析自动选择最佳清洗方式	低噪音洗涤	更充分的浸泡省水省电	高温清洗加强除菌	日常饭后及时清洗	轻污餐具短时间洗涤
洗碗粉 预洗/主洗(克)	5/30	5/30	12/25.5	5/30	5/30	-/25
运行时间 (分钟)	115-195	285	245	200	105	29
能耗 (千瓦时)	1.15-1.55	1.555	0.865	1.95	1.225	0.565
水耗(升)	11.5-18.8	15.1	13.5	14.4	14.8	11.4

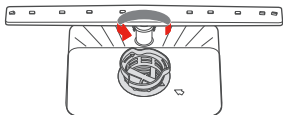
程序	强力洗	预冲洗	火锅洗	晶亮洗	自清洁
程序描述	重油污或餐具放置较久	简单冲洗	火锅等重油污餐具洗涤	精致玻璃器皿专用	清洁机器内胆、喷臂、碗篮
洗碗粉 预洗/主洗(克)	5/30	-	5/30	5/30	5/30
运行时间 (分钟)	160	15	190	130	135
能耗 (千瓦时)	1.905	0.025	2.325	1.265	1.695
水耗(升)	20.3	4	28	14.6	14.6

清洁保养

过滤器清洁

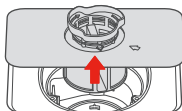
1 转动过滤器

取出下碗篮后，按逆时针方向转动过滤圆筒。



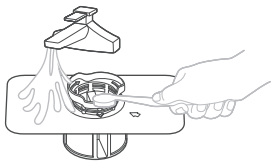
2 取出过滤器

向上取出过滤器。



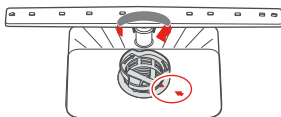
3 清洁过滤器

用流动水和软毛刷清洗过滤器。



4 安装过滤器

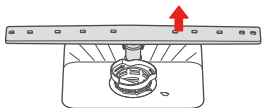
清洁干净后，请装回原位，注意旋紧。（箭头相对）



喷臂清洁

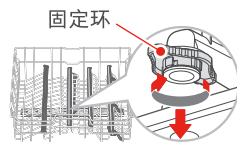
1 取出下喷臂

取出下碗篮后，用力向上拉出下喷臂。



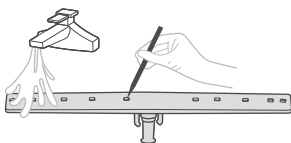
2 取出上喷臂

握住上喷臂，按逆时针方向旋转固定环，取下上喷臂。



3 清洁喷臂

用流动水和尖物清理喷臂孔。



4 安装喷臂

清理干净后按照卸下相反方向装回原位。

使用前

使用方法

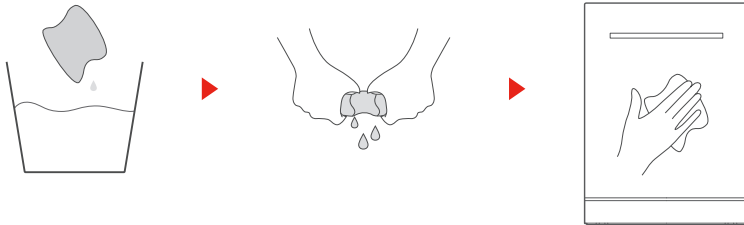
遇到困难时

机器内部清洁



请勿使用酸性或碱性清洁剂、洗衣粉或消毒剂进行清洁，仅可使用适用于洗碗机的清洁剂或洗碗机专用的清洁剂清洁洗碗机。
请不要使用含氯的清洁剂，因为含氯的清洁剂可能会危害人体健康。

请在关闭电源的状态下清洁
常擦拭能保持洗碗机外观的持久清洁、美观。



安装说明

注意事项

- 必须由专业人员安装或移装,禁止擅自拆解、改装、修理。
- 应使用新的软管组件连接到水源。
- 擅自安装可能导致电击、火灾、漏水。如不安装带保护装置的空气开关、漏电保护开关或安装不正确,可能导致触电。

安装注意事项

- 1、为了确保您的权益,在联系东芝售后服务安装机器前,请您仔细地填写保修卡内容。
- 2、请您检查安装机器位置电源线路,保险丝,插座、开关的安装是否符合国家供电标准和满足所购买机器要求,有无良好的接地安全保护,水源、水龙头、排水装置是否满足安装与使用要求。
- 3、检查使用现场的电压是否符合要求,机器在正常电压(即207V~243V)范围内才能正常安全运行。
- 4、检查进出水管的长度是否满足使用要求。
- 5、安装时所需材料,安装机器的平台或其它附件是否准备妥当,如需要特殊的附件可向售后商协商定做。
- 6、本公司洗碗机实施市内上门安装服务,市外用户需要安装服务时可直接与售后协商有关费用。

安装指南

- 1、安装前准备,请参考“安装注意事项”,准备好安装场地及备齐有关配件。
- 2、联络东芝洗碗机售后服务并向其提供如下资料:机器型号、联系人、联系电话、详细地址等。
- 3、与东芝售后服务协商好上门安装时间,如特殊原因产品需要支架承托,可向售后人员根据地形实际制作,并协商有关价格费用。
- 4、安装人员上门安装机器时,请您向其出示购机发票凭证。
- 5、机器安装完毕后应运作半个小时以上的试机运行,若试机发现问题,请您立即要求安装人员解决。
- 6、如果在产品使用过程中出现任何问题,欢迎您随时拨打我公司售后服务电话,我们将尽力为您妥善解决。

免费安装政策

免费安装政策

- 1、凡购买东芝洗碗机的用户凭有效票据可享受免费安装一次。

2、实行免费安装条件：

- 能提供《保修卡》。
- 能提供商用发票或由税务机关签发的有效票据。
- 必须由东芝特约服务代理进行安装。

3、可协商收费的情况：

- 用户所购洗碗机如进排水配管不够使用长度情况下，如果用户要求加长，则特约服务代理有义务为用户加长连接好，但加长部分的排进水配管的有关费用应由用户承担。
- 机器搬拆移位需重新安装时可与服务代理协商收取费用。

4、实行收费情况：

- 没有《保修卡》。

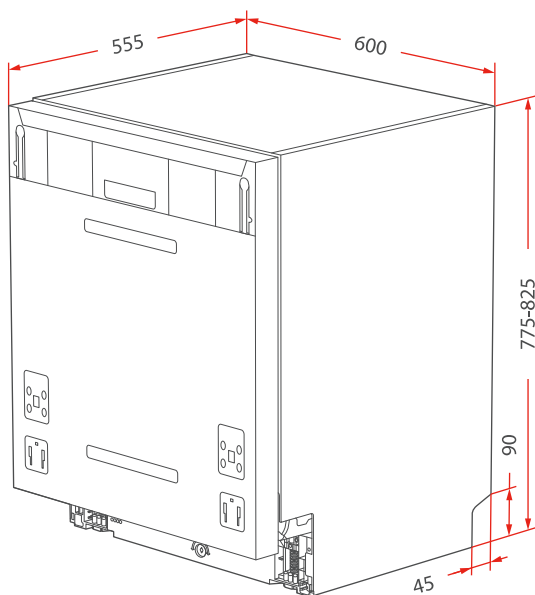
安装信息



嵌入式安装，周围不得有易燃易爆源。如果经过煤气管道，橡胶管不能安装，铁管可以。

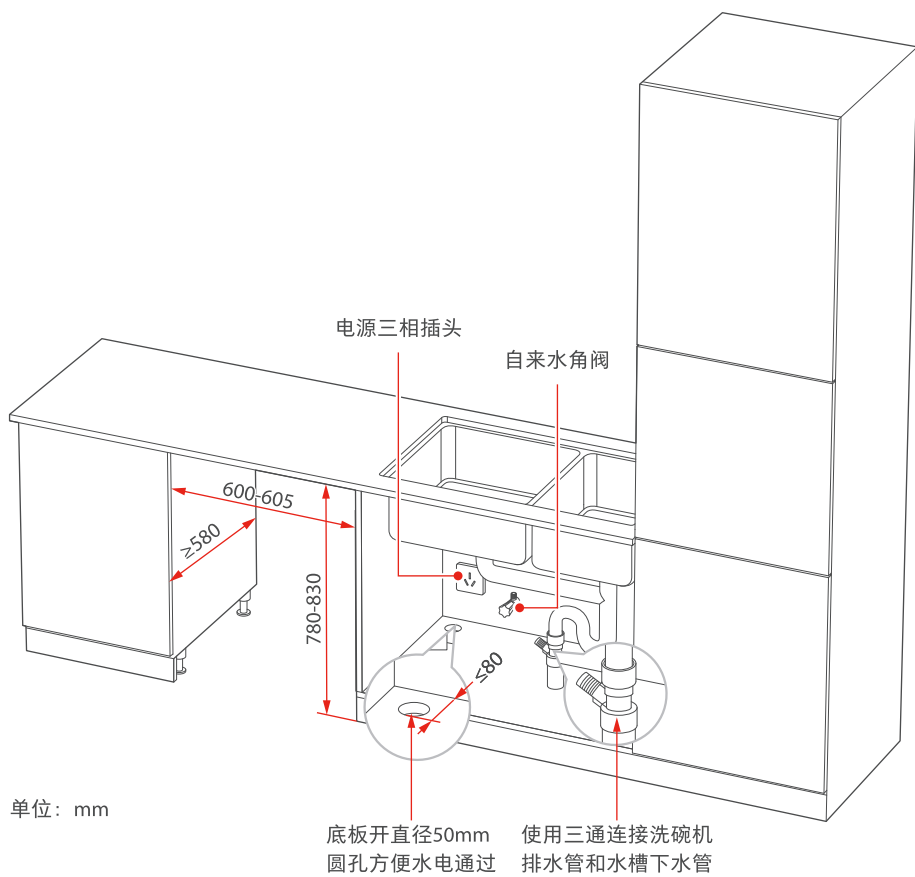
如嵌入式安装请按图例所示预留橱柜所需尺寸。

- 1、洗碗机的安装位置附近最好有进水口位和排水口位。
- 2、洗碗机安装后，必须确保洗碗机的门能顺利打开。



单位：mm

橱柜开孔尺寸



使用前

使用方法

遇到困难时

安装步骤



若橱柜的高度过高时，可通过调节洗碗机底部调节脚增加机身高度，调节脚调节范围为0-50 mm。

进水管的弯头水平且与进水方向一致。

为确保洗碗机的洗涤性能，排水管的长度尽量不要超过5 m。

当排水管挂高时高度不高于洗碗机地面600 mm。

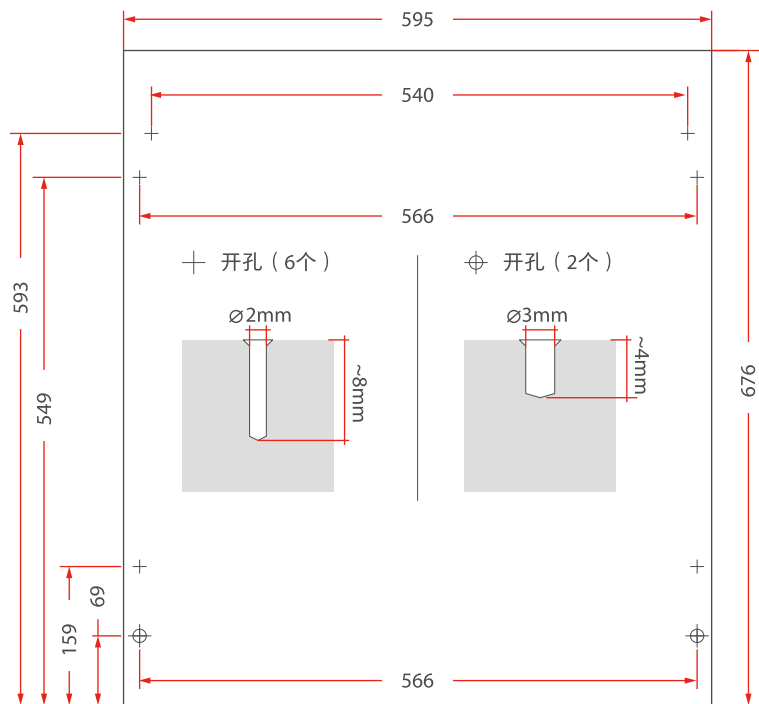
请先试运行洗碗机，确认机器正常使用后再进行固定，以免不必要的重复拆装。

1 安装门板

门板可按下图所示处理。

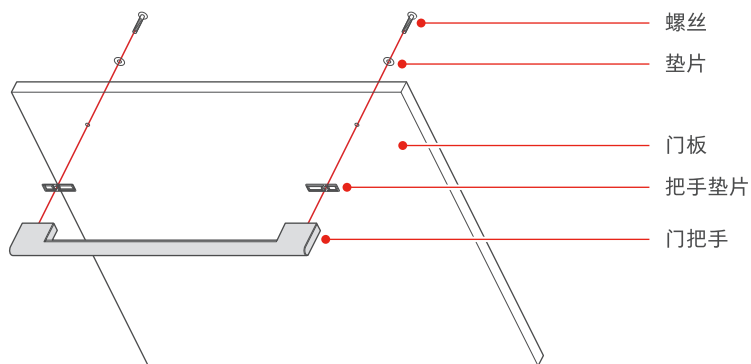
门板把手安装位置为建议尺寸。实际尺寸取决于门板把手的实际情况。

把手安装螺丝未包含在安装组件中。

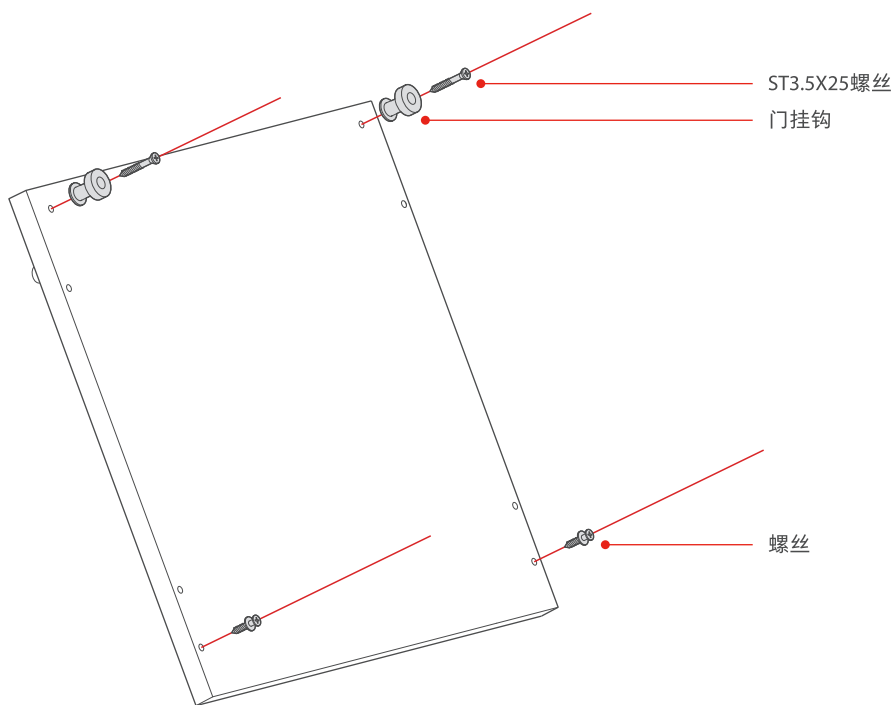


单位：mm

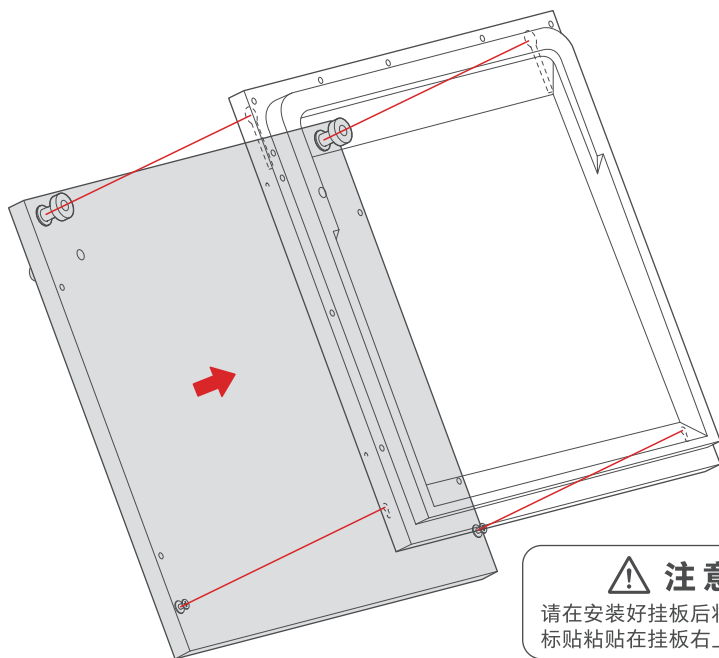
使用螺丝（2颗）、垫片（2块）和把手垫片（2块）将把手固定在门板上。
备注：门把手和相应的安装配件需要额外购买。



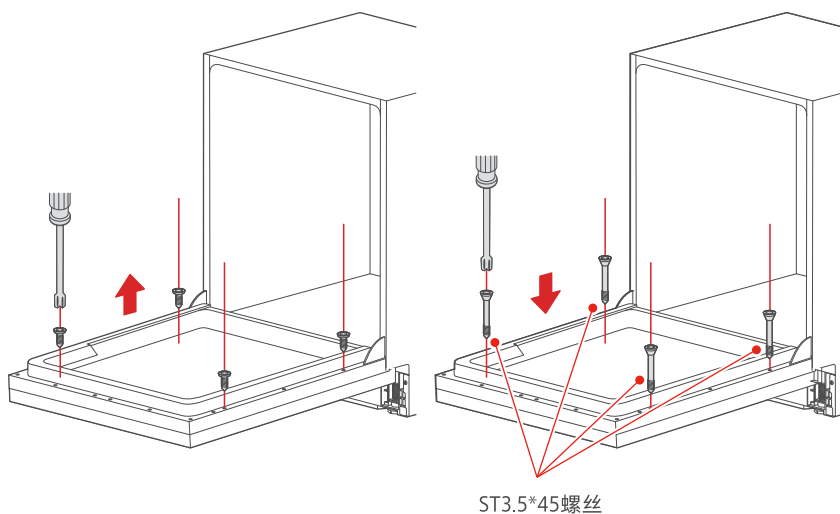
使用螺丝（ST3.5*25）（2颗）将门挂钩（2个）固定在挂板螺丝孔上，将螺丝（2颗）固定在挂板螺丝孔上。



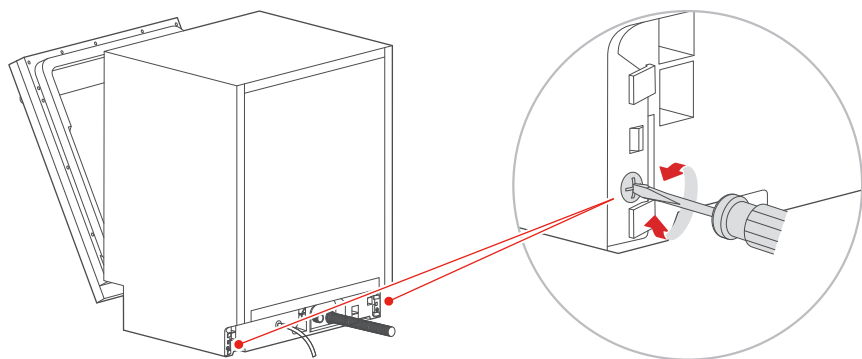
将挂板背面的门挂钩和螺丝插入洗碗机外门上的四个挂孔中并向下滑动挂板，使挂板挂在洗碗机外门上。



放置好挂板后，取下现有的较短螺丝，然后使用螺丝（ST3.5*45）（4颗）将挂板锁紧至洗碗机外门。

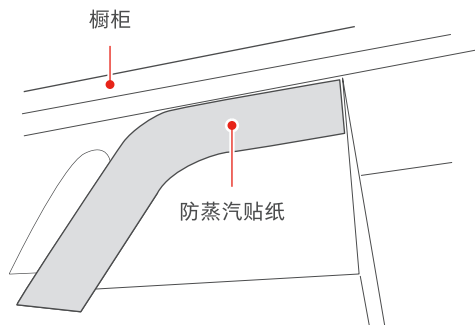


安装好挂板后，调整机器背面左右两侧的洗碗机门张力螺丝。
若门打开后掉落，通过顺时针方向紧固螺丝来增大张力。若门打开后翘起，通过逆时针方向旋松螺丝来减少张力。
当门保持水平完全打开状态且用手施加较小的力即可关闭时，洗碗机张力调整完成。

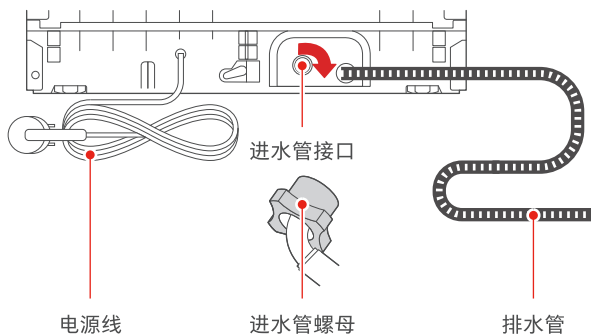


2 安装到橱柜内

如图所示，将防蒸汽贴纸贴到橱柜顶部内表面。



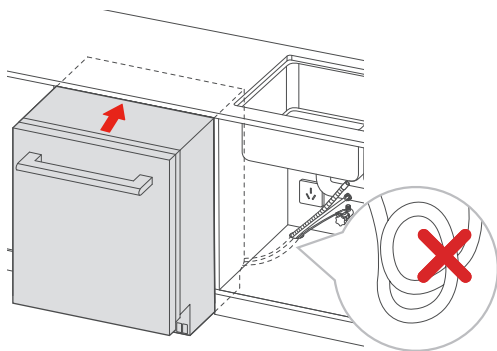
将进水管螺母拧紧到机器背面的进水管接口。



如图所示，将洗碗机滑入橱柜。

推动洗碗机，同时拉动进水管、排水管和电源插头穿过橱柜开孔。

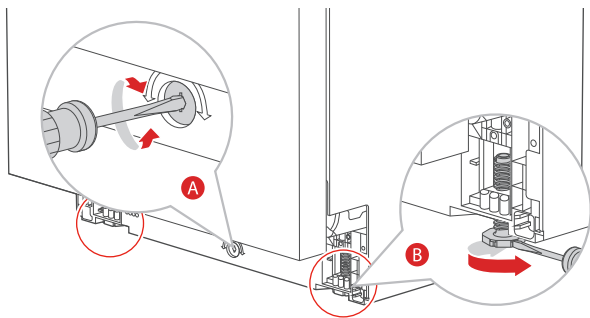
确保进水管、排水管和电源插头在洗碗机下方未扭曲，且水管、电线或其他组件互不干扰。



调整洗碗机高度直到洗碗机恰好够到橱柜顶部，确保洗碗机水平以实现正常冲洗运行及性能。

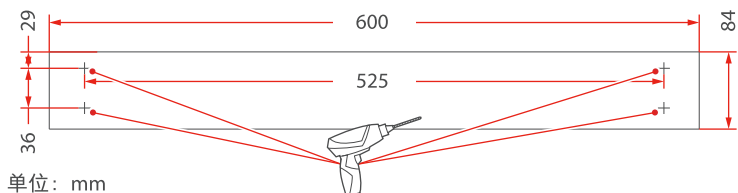
1、将一字螺丝刀插入洗碗机正面中间调节螺母并旋转螺丝刀，从洗碗机正面调整洗碗机背面调节脚高度。（参阅图A）顺时针旋转螺丝刀调高高度，逆时针旋转调低高度。

2、将一字螺丝刀插入洗碗机正面左右两侧调节脚的孔槽并转动螺丝刀，调整洗碗机正面调节脚高度。（参阅图B）向左转动螺丝刀调高高度，向右转动调低高度。

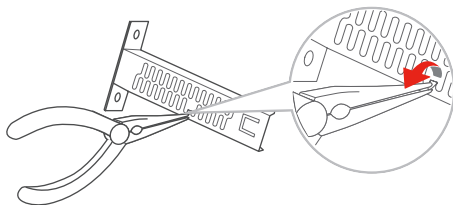


3 安装踢脚板

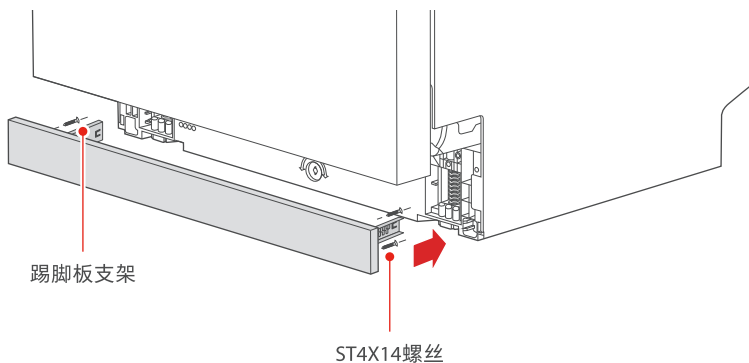
踢脚板未随洗碗机提供，请自行准备一个如图所示尺寸的踢脚板。（尺寸仅适合挂板高676mm，厚20mm状态。）



设置踢脚板支架的目标插入长度，用钳子弯曲支架齿圈。



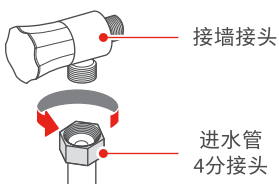
在左右两侧用ST4X14螺丝（4个）固定踢脚板支架（2个），并将踢脚板安装到洗碗机底部。



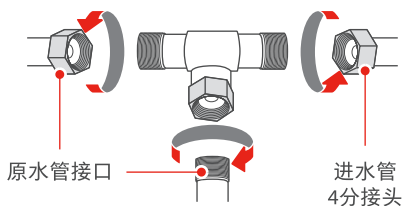
4 连接进水管

进水管两种连接方式

（方式1）与水龙头(通过角阀)连接



（方式2）与三通(通过水管接口两端)连接

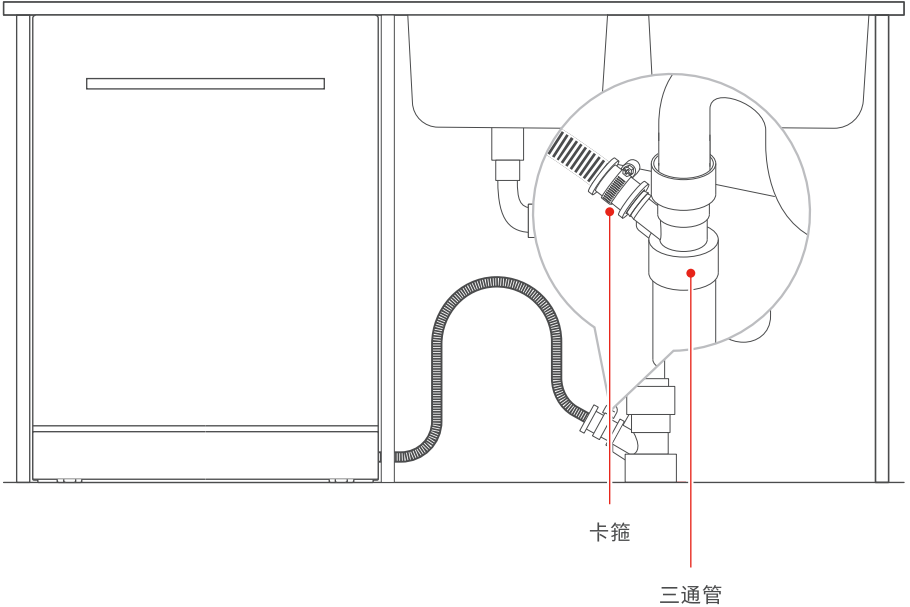


5 连接排水管

将排水管出水口端与下水管插入三通管中，并使用卡箍将排水管出水口端紧固，防止排水时排水管脱出。同时排水管不得出现挤压变形，不能打折，以确保排水顺畅。

安装、售后维修人员在安装、维修时若发现排水管过长，在征得用户同意的前提下，可根据实际的场景对排水管进行修剪。

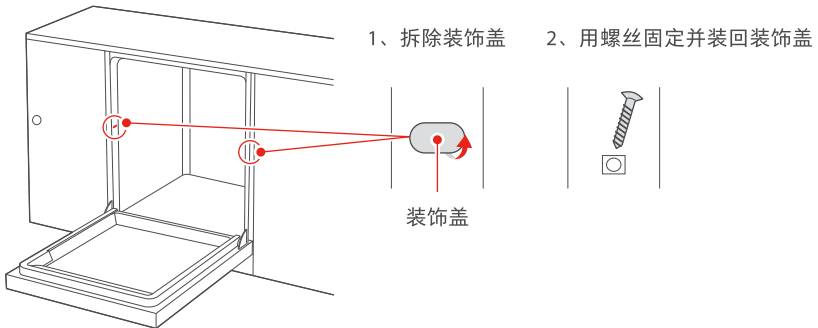
如需延长排水管，请与售后人员联系。



6 固定洗碗机

请先接通水电试运行，确保机器没问题后再固定机器。

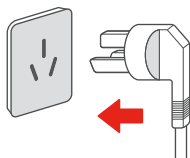
拆除洗碗机内框左右两侧的装饰盖并用螺丝（2个）将洗碗机固定到橱柜，最后将装饰盖放回螺丝孔槽。



7 连接电源

插好电源插头

额定电压220 V~，频率50 Hz，电源插座规格250 V 10 A。



服务指南

产品参数

产品型号	DWTH2-1825	外形尺寸	600 × 775 × 555 mm
水效等级	1级	额定电压	220 V~
工作周期用水量	13.5 L	额定频率	50 Hz
工作周期耗电量	0.865 kW-h/cycle	额定功率	1828 W
干燥指数	1.16 P _d	控制方式	电子式
清洁指数	1.16 P _c	毛重	49 kg
额定容量	18套	净重	42 kg
防水等级	IPX1		

执行标准号：GB 4706.1-2005 GB 4706.25-2008 GB 38383-2019

测试标准：测试亮碟剂档位：Max、测试专用盐档位：默认

关于星级消毒

对象	检测机构	检测依据	效果	报告编号
洗碗机	中国家用电器研究院	T/CAQI 106-2020《洗碗机消毒效果技术要求及试验方法》 T/CAQI 87-2019《洗碗机保管功能技术要求及评价方法》	1、消毒效果5星级 金黄色葡萄球菌 > 99.999% 大肠埃希氏菌 > 99.999% 脊髓灰质炎病毒 > 99.999% 2、温度和持续时间5星级 > 80°C/30min 3、餐具防潮指数5星级 > 0.99 4、内胆及部件防潮指数5星级 > 0.91	EWXw-23-424-G1

关于母婴级洗碗机认证

对象	检测机构	检测依据	效果	证书编号
洗碗机	中家院（北京）检测认证有限公司	CHCT-JSGF-142-2022《母婴级洗碗机性能评价技术规范》	1、母婴洗净性能合格 母婴洗净指数 > 3.5 2、母婴干燥性能合格 母婴干燥指数 > 0.55 3、漂洗性能合格 漂洗率 > 92% 4、除菌率与除病毒率合格 大肠埃希氏菌 > 99.9% 金黄色葡萄球菌 > 99.9% 噬菌体 > 99.9% 5、噪声合格 < 56dB(A) 6、母婴保管性能合格 母婴保管等级为1级	CHCT2023Q98000103

故障代码

显示方式	含义	可能原因	解决对策
E1	进水异常	1、水压太低 2、进水管堵塞/打折 3、水龙头未打开 4、其他	1、检查水压是否大于0.04 MPa 2、疏通进水管，避免打折 3、确认打开水龙头 4、请专业维修人员维修
E3	加热异常	加热管或者热敏电阻异常	请专业维修人员维修
E4	发生溢流	1、使用洗洁精 2、外部积水流入机器 3、洗碗机某部件漏水 4、排水管堵塞/打折 5、地面不平	1、请专业维修人员维修 2、请专业维修人员维修 3、请专业维修人员维修 4、疏通排水管，避免打折 5、请调整并保持安装面平整
EC/L4/C4	BLDC故障	电机工作异常	请专业维修人员维修
Ed	通讯提示	通讯异常	请断开电源插头重新上电后是否恢复。 无法恢复则联系维修人员

故障处理

故障	可能原因	解决对策
洗碗机不通电	没有连接电源	确保电源线插头已经和插座正确连接好。
洗碗机排水不畅	排水管打结	检查排水管。
	过滤器堵塞	清洁过滤器。见说明书“过滤器清洁”。
	厨房下水道堵塞	检查厨房下水道确保排水畅通。
内胆里有泡沫	洗碗粉使用不正确	为了避免泡沫的产生，请使用洗碗机专用的洗碗粉。如果发生这种情况，请打开洗碗机让泡沫挥发掉。运行快速洗程序，直到内胆里泡沫消除为止。
	洗碗粉过期、发霉	使用有效期内的洗碗粉。
粉盒内有洗碗粉残留	餐具阻碍了洗碗粉盒的打开	重新正确的把碗碟装载到碗篮上。
	喷臂转动不顺畅	检查喷臂是否被餐具卡住不能转动。
	“预洗”程序投放洗碗粉不正确	参考“洗碗粉”。
机器内胆有撞击声	喷臂可能被餐具卡住	中断正在运行的程序，重新摆放阻碍喷臂转动的餐具。

故障	可能原因	解决对策
餐具洗不干净	餐具摆放不正确	见说明书“餐具摆放”。
	洗碗粉的量不够	增加洗碗粉的使用量，使用专用洗碗粉。
	餐具的摆放影响到喷臂的转动	重新摆放餐具，保证喷臂可以自由转动。
	过滤器堵塞	清洁过滤器。见说明书“过滤器清洁”。
	洗碗机太久不清	请定期清洗洗碗机。
餐具没有完全干燥	不正确的装载	按摆放指导中的摆放建议摆放餐具。
	亮碟剂太少	增加亮碟剂的用量，或重新装满亮碟剂。
	餐具取出过早	程序运行完后不要立即取出餐具。轻轻打开机门放出蒸汽，等餐具不再烫手时再取出。
	洗涤程序选择不正确	程序无干燥功能，请选择其他程序。
	使用的餐具表面处理不佳	附着在这种喷涂表面的水很难沥干。这种类型的刀叉碗碟不适合机洗。
内胆内壁有水珠	属正常现象	程序运行结束后将洗碗机门微微打开有利于内部干燥。

中国RoHS有害物质说明

零部件名称	有害物质					
	铅 (Pb)	汞 (Hg)	镉 (Cd)	六价铬 (Cr(VI))	多溴联苯 (PBB)	多溴二苯醚 (PBDE)
外门	0	0	0	0	0	0
把手	0	0	0	0	0	0
导线	0	0	0	0	0	0
外壳	0	0	0	0	0	0
内门	0	0	0	0	0	0
密封条	0	0	0	0	0	0
玻璃	0	0	0	0	0	0
铰链	0	0	0	0	0	0
门拉簧	0	0	0	0	0	0

零部件名称	有害物质					
	铅 (Pb)	汞 (Hg)	镉 (Cd)	六价铬 (Cr(VI))	多溴联苯 (PBB)	多溴二苯醚 (PBDE)
碗篮组件	0	0	0	0	0	0
刀叉篮	0	0	0	0	0	0
过滤网组件	0	0	0	0	0	0
螺钉	0	0	0	0	0	0
卡箍	0	0	0	0	0	0
排水管+内部水管	0	0	0	0	0	0
橡胶管	0	0	0	0	0	0
薄膜开关	0	0	0	0	0	0
温度传感器	0	0	0	0	0	0
电源线	X	0	0	0	0	0
洗涤泵	0	0	0	0	0	0
加热管组件	0	0	0	0	0	0
微动开关	0	0	0	0	0	0
电脑板	X	0	X	0	0	0
风机组件	0	0	0	0	0	0
分配器	0	0	0	0	0	0
门锁组件	0	0	0	0	0	0
侧板	0	0	0	0	0	0
喷臂组件	0	0	0	0	0	0
冷凝器组件	0	0	0	0	0	0
面板组件	0	0	0	0	0	0
顶板组件	0	0	0	0	0	0
底盘+底盘盖	0	0	0	0	0	0
进水阀	0	0	0	0	0	0
水杯组件	0	0	0	0	0	0

使用前

使用方法

遇到困难时

零部件名称	有害物质					
	铅 (Pb)	汞 (Hg)	镉 (Cd)	六价铬 (Cr(VI))	多溴联苯 (PBB)	多溴二苯醚 (PBDE)
呼吸器	○	○	○	○	○	○
加强筋	○	○	○	○	○	○
内胆	○	○	○	○	○	○
门开关	○	○	○	○	○	○
底座	○	○	○	○	○	○
支撑脚	○	○	○	○	○	○

备注：

- 1、本表格依据SJ/T 11364的规定编制。
- 2、○：表示该有害物质在该部件所有均质材料中的含量均在GB/T 26572规定的限量要求以下。
- 3、X：表示该有害物质至少在该部件的某一均质材料中的含量超出GB/T 26572规定的限量要求。
- 4、以上清单中所包含零部件依据不同产品型号略有不同。
- 5、本产品在正常使用情况下，环保使用期限为15年，建议使用一定年限后更换新机。

<p>产品合格证</p> <p>检查结论：合格</p> <p>检查员号：检验员A1</p> <p>检查日期：见生产批号</p>

TOSHIBA

产品保修卡

产品相关信息（用户填写）

用户姓名:	当地维修网点电话:
购买商品:	维修记录:
产品型号:	维修日期:
发票号码:	故障内容及处理情况:
购买日期:	维修单位:
产品编号:	维修人员签名:

服务承诺

产品如有故障，请与本公司的特约维修网点或客户服务中心联系

全国服务热线：400-822-9088

洗碗机仅适用家庭使用，洗碗机实行整机包修六年，包修期的起始日期以产品发票日期为准。

凡属下列情况之一的，不属包修范围

- 1、用户搬运和使用、保管和维护不当损坏/人为损坏；
- 2、经非本司指定维修部维修，或用户自行拆装、维修；
- 3、由于电源电压不稳及超出正常范围（207V~243V），或电源线路安装不符合国家电气要求而造成产品损坏的；
- 4、使用非我公司产品标配的赠品和配件，造成损坏；
- 5、发票所载型号与维修产品型号不符或被涂改；
- 6、非家庭使用（如经营、商用、公司集体）的产品；
- 7、超出包修期；
- 8、无有效发票；
- 9、因不可抗力造成损坏。

本政策适用于在中华人民共和国境内（中国香港、中国澳门、中国台湾除外）销售使用的产品，消费者在指定区域外的地区使用，不能享受指定区域的“三包”政策。不属于包修范围内的产品，将提供收费维修服务，本公司客户服务中心仍热情为您服务。

用心致物

#DetailsMatter

服务热线：400-822-9088

监制商：**东芝生活电器株式会社**

制造商：佛山市顺德区美的洗涤电器制造有限公司

地 址：广东省佛山市顺德区北滘工业园

原产地：中国