



微信扫一扫，服务立马到

TH100QH19WZ
TH100HS83PRO

TEL 400-8228-228

生产者：无锡小天鹅电器有限公司

生产者地址：无锡市新吴区国家高新区长江南路18号

网址：www.littleswan.com

版本号：V3.0

物料编码：16138200002305

本资料上所有内容均经过认真核对，如有任何印刷错漏或内容上的误解，可向本公司咨询。注：产品若有技术改进，会编进新版手册中，恕不另行通知。产品外观、颜色如有改动，以实物为准。

使用说明书

干衣护理机

使用前请仔细阅读本手册，并妥善保管
更多使用指引请扫描机身“智能产品”二维码，查看电子说明书

尊敬的用户：

- 1.感谢您选择小天鹅干衣护理机，为了您可以更好地使用产品，请仔细阅读本说明书，并妥善保存以供日后查阅；
- 2.请扫描说明书封底处微信服务二维码预约免费安装，或致电服务热线：400-8228-228。

目录

安全提示	01
使用说明	02
干衣小常识	02
控制面板介绍	03
显示图标介绍	04
功能介绍	05
程序介绍	07
维护保养	11
清空水容器	11
清洁过滤网	11
清洁外壳及内筒	12
特殊状况自检	13
环保清单	15
技术参数	16
通用参数	16
其他参数	16
售后服务	17
产品包修卡	17

安全提示

△ 注意

- 使用过程中，请重点关注安全警示内容，并运用生活常识谨慎操作。对因使用不当造成的损失，本公司不承担相关责任。



禁止易燃物品



禁止潮湿区域



禁止明火



需要接地



需要专业人员

提示禁止操作的事项

- ⊘ 请勿自行修理、拆装干衣机
- ⊘ 请勿在干衣机上放燃着的蜡烛、蚊香或电吹风等发热源
- ⊘ 擦拭时，请勿用水直接冲洗
- ⊘ 宠物和小孩可能爬入本机，每次使用之前，检查本机
- ⊘ 请勿烘干雨衣、渔衣、防水床单等防水类衣物或类似弹性材料的衣物
- ⊘ 请勿将干衣机放置在毛毯、支架等上面
- ⊘ 在干衣过程中，隔热窗可能非常热，让儿童和宠物远离
- ⊘ 机器上请勿放置重物或坐人
- ⊘ 请勿将干冰、汽油或其它易燃易爆物品存放在干衣机内
- ⊘ 干衣机不能安装在露天或潮湿的环境中；须安装在通风良好的环境中
- ⊘ 当手脚有水时，请勿使用干衣机
- ⊘ 清洁本机时，请勿将手、脚、胳膊伸入干衣机箱体底部，以防划伤

提示可能会发生火灾

- ⚠ 禁止烘干沾有汽油、酒精、石油、苯、辛纳水、清洁剂、干洗剂、除斑剂、丙酮、煤油、美容用油、按摩用油、动物系油、机械油、干洗油、挥发剂、松脂、树脂、蜡、除蜡剂、香蕉水、消毒片等挥发性、易燃物质的衣物
- ⚠ 请勿在沼气池附近或含易燃易爆气体环境中使用干衣机；干衣机工作时，请勿靠近干衣机使用可燃性喷雾剂

提示可能会触电

- ⚡ 请使用220V~，10A以上的有可靠接地的专用电源插座
- ⚡ 请勿用湿手插拔电源线插头，以防触电
- ⚡ 请勿在潮湿、雨淋环境中使用，避免触电、起火等事故

提示必须执行的事项

- ⚠ 如果电源软线损坏，为了避免危险，必须专业人员更换
- ⚠ 请定期清洁电源线插头，以防接触不良
- ⚠ 干衣结束后，请拔出电源插头，拔出时勿拉扯电源线
- ⚠ 儿童或老弱人士只有在监护人指导或帮助下方可使用本产品
- ⚠ 潮湿衣物需经脱水后，方可放入干衣机内烘干；请勿烘干未清洗的衣物
- ⚠ 干衣机运行过程中，不可强行开门，以免热气烫伤

使用说明

一、干衣小常识

△ 注意

- 开始干衣前，请查看衣物标签，确认衣物是否适合烘干，并选择合适的烘干程序。

▶ 查看衣物标签

可以烘干	不可烘干		
<input type="checkbox"/> 可用滚筒烘干	<input checked="" type="checkbox"/> 不可用滚筒烘干	<input type="checkbox"/> 挂绳/悬挂晾干	<input checked="" type="checkbox"/> 禁止拧干
<input type="checkbox"/> 常温烘干	<input checked="" type="checkbox"/> 滴干	<input type="checkbox"/> 阴凉处晾干	<input checked="" type="checkbox"/> 阴凉处平铺滴干
<input type="checkbox"/> 低温烘干	<input type="checkbox"/> 挂干	<input type="checkbox"/> 平放晾干	<input checked="" type="checkbox"/> 不可熨烫

▶ 衣物准备

1. 烘干分类

- 请在烘干前确认衣物洗标的建议，尤其针对一些涂层衣物（例如冲锋衣）与精细羊毛织物、玻璃纤维制品等贵重衣物，关注是否可烘干，避免损失；对于无洗标衣物，建议按照材质种类选择相应程序；
- 请不要烘干洗涤后未经脱水、甩干的衣物；
- 请尽量将厚薄不一、干湿程度不同、深浅色不同的衣物分开烘干。

2. 烘干确认

- 请在烘干衣物前务必取出口袋内的硬币、钥匙以及衣物上的装饰品，避免损坏；
- 如衣物上有长带或者拉链等，请将长带打结、拉链拉上并内层外翻后进行烘干；
- 针对羽绒服、长绒毛物或者易起球衣物、透气性差的衣物，同样建议内层外翻烘干。

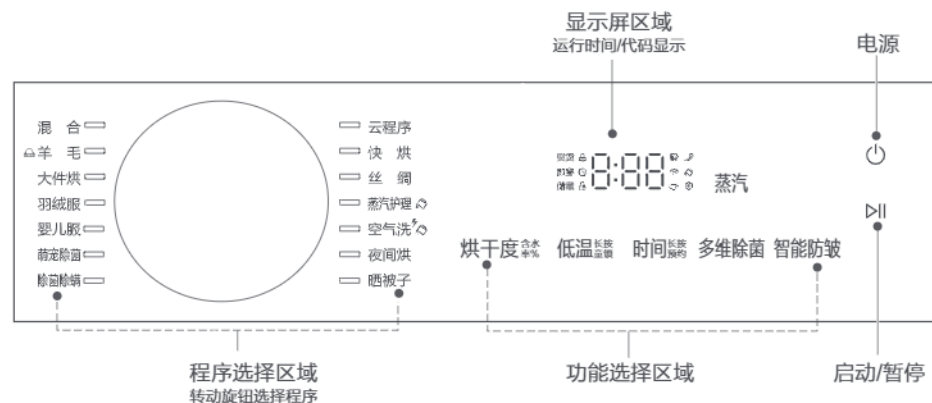
▶ 干衣技巧

- 为达到最佳烘干效果，脱水后的衣物请抖散后放入干衣机；
- 切勿放入过量的衣物(参考程序建议最大烘干容量)，否则会导致烘不干或起皱；
- 纯棉、羊毛等易缩水类织物、丝绸、氨纶、二烯类弹性纤维的服装，请用专用程序烘干；
- 如果烘干小件或少量衣物时，建议使用定时可调程序调整烘干时间；
- 部分厚重衣物(牛仔裤、大毛巾等)因为材质特性，局部难烘干，如果程序结束后仍未完全烘干，建议使用定时程序继续烘干；
- 衣服上的绣花遇水后可能会发硬、折皱，烘干后易造成褶皱不平，建议熨烫处理；
- 机器启动时间为程序默认时间，实际运行中，机器会通过相应传感器结合环境温湿度、衣物种类等因素自动调节整体烘干时间，因此时间或有增减，此为正常现象。
- 四件套等大件衣物烘干时请特别注意：
 - 1.不要混放入太多衣物一起烘干，否则容易缠绕而烘不干；
 - 2.四件套大件洗涤脱水后，可进行简单的抖散处理，减少皱褶度；
 - 3.如果烘干过程中出现缠绕成团，可暂停运行，抖散后继续烘干；
 - 4.夏季轻薄的棉质或者化纤的四件套建议单套烘，对于某些特别厚的冬季用的四件套建议被套和床单分开烘干，这样可以改善局部烘不干和褶皱（注：部分纯棉印花的四件套，材质本身的特性就特别容易褶皱，无法消除）。

二、控制面板介绍

△ 注意

- 本说明书包含多个机型，请以所购机型为准，对应控制面板查看。
- 下图仅以程序、功能模块为例介绍，具体请以您购买的产品实物为准。



三、显示图标介绍

⚠ 注意

- 请对应所购机型控制面板查看；
- 因涉及多款机型，图标内容请以实际机型为准。

图标	介绍	图标	介绍
	童锁		清空水容器
	门锁		清理过滤网
	预约		多维除菌
	无线网络		蒸汽水盒缺水，请加水
	除静电		智能防皱过程中，干衣程序已实际完成，关机可取衣
	时间显示/ 报警提示信息		
	信息代码 (具体显示可参见 信息代码表)		


四、功能介绍

⚠ 注意

- 因各程序可选附加功能有差异，请按实际显示内容选择；
- 因涉及多款机型，功能内容请以实际机型为准。

	烘干度	低温	时间	多维除菌	蒸汽	
	含水率%	长按童锁	长按预约	智能防皱		

电源 按  按键，对干衣机进行开关，有开机提示音并且功能键全部亮起后，表示进入待机状态。

启动/暂停 按  按键启动干衣机程序，如果干衣机正在运行，按此键会暂停工作。

烘干度 用于调整衣物的烘干程度，有三个等级：熨烫、即穿、储藏，每增加一个等级烘干时间相应调整。
1. 只有干衣程序启动前此功能按钮才可以有效选择。
2. 重复按压此功能按钮来选择不同的烘干等级。

含水率% 干衣机程序运行后，轻触[含水率%]按键，可显示当前衣物的含水率，有助于用户了解衣物烘干的进程。
(注：含水率显示的数值仅供参考，实际会有偏差，运行前3分钟为数据运算周期，显示60%，3分钟以后会显示实时采集的数据。)

低温 用于低温烘干衣物。

长按预约 待机情况下，长按低温按键启动预约功能后，显示预约开始时间，再连续触摸或者长按时间按键来设置预约时间。
(注：进入预约状态后，5秒不操作，会退回至程序剩余时间界面。)

时间 用来调整烘干时间。

长按童锁

长按3秒带有[长按童锁]字样的按键开启童锁功能，此功能可以有效防止儿童乱按或不小心引起的错误操作，再长按3秒可解锁。
干衣机开始运行后才可启动童锁，用于锁定控制面板（注：避免意外情况，童锁不锁定电源）

多维除菌

烘干过程中，在衣物基本干燥时，对衣物进行杀菌处理，同时祛除衣物上的螨虫从而使衣物更加清洁安全。轻薄，精细材质类衣物慎用此功能。（注：选择多维除菌功能后，显示屏上显示的时间会有所增加；取消后，增加的时间会自动减少。）

智能防皱

选择此功能后，干衣机在烘干程序结束后，如果未及时取出衣物，干衣机会自动间歇性运转抖散衣物，减少衣物长时间堆积形成的褶皱。

蒸汽

蒸汽功能可以产生蒸汽，减少或消除褶皱，令衣物更加舒展。
用户可根据衣物量自行设定档位：

L-1：少量衣物（1件衬衫或等量）

L-2：一般衣物（3件衬衫或等量）

L-3：略多衣物（5件衬衫或等量）

△ 注意

- 当使用带蒸汽功能的程序时，请添加纯净水！

五、程序介绍

△ 注意

- 请查看衣物标签，选择合适的烘干程序；
- 如下程序包含云程序，云程序需配网后在美的美居App端下载后运行。

程序	最大烘干容量 (kg)	程序说明
混合	4.0	可用于烘干棉质类与合成织物混纺的织物
羊毛	1.0	用于烘干羊毛类衣物
大件烘	5.0	用于烘干棉麻或者化纤材质的四件套等织物
羽绒服	1.5(约2-3件)	用于烘干羽绒服/被
婴儿服	1.0	用于烘干棉质婴儿织物
萌宠除菌	—	用于毛绒玩偶的除尘、除菌护理
除菌除螨	—	对长期存放的耐热衣物，进行除菌除螨处理
云程序	以设定程序为准	默认程序为“棉麻”。可在美的美居App内设置为其他程序并设置好参数，同步至面板云程序内
快烘	0.6	用于低含水率1-3件轻薄衣物的烘干或辅助式烘干
丝绸	1.0	用于真丝、绸缎类衣物的护理
蒸汽护理	1.0	对于轻薄合成纤维或混纺免熨衬衫进行喷蒸汽除皱
空气洗	—	祛除异味，焕新衣物
夜间烘	4.0	用于夜间低音烘干衣物
晒被子	2.5	用于对长期存放的薄被子(如:空调被)进行除潮祛味处理
棉麻	10.0	烘干棉质织物
户外服	3.0	用于烘干厚重户外服、冲锋衣等
牛仔	5.0	用于烘干牛仔织物
内衣	0.5	用于内衣织物
浴巾	3.0	用于烘干浴巾
运动服	3.0	用于烘干厚重户外服、冲锋衣等

程序	最大烘干容量 (kg)	程序说明
校服	2.0	可用于棉质校服衣物的烘干
雪纺	1.0	用于轻薄雪纺类衣物的除尘祛味护理
定时烘	—	自定义烘干时间, 到时即停
支架烘	—	使用支架, 定时烘干衣物
冷风清新	—	定时清新衣物, 不加热
热风暖衣	—	定时加热运行以温热衣物
筒自洁	—	用于清洁内筒 (筒内不放置任何衣物)
摇粒绒	1.5	用于烘干摇粒绒材质的衣物
速干衣	1.0	用于烘干轻薄速干材质的衣物
瑜伽服	1.0	用于烘干化纤或棉麻材质瑜伽服
小件烘	0.5	用于烘干手帕, 袜子等小物件
衬衫	1.0(约5-6件)	用于烘干衬衫
汉服烘	—	针对汉服的烘干程序

△ 注意

- 程序名称后带◇图标的表示此程序为蒸汽程序;
- 程序名称后带⚡图标的表示此程序为除静电程序。

空气洗程序	程序说明
羊毛	适用于羊毛衣物的除尘祛味、蓬松护理
羽绒服	适用于羽绒服/被的除尘祛味、蓬松护理
毛绒玩具	适用毛绒玩偶的除尘、除螨护理及表面改善
换季祛味	适用于换季衣物的除尘、除螨、蓬松护理
小西装	适用于羊毛及混纺西装的除尘、除皱护理
蚕丝被	适用于蚕丝夏被的初潮、除螨、蓬松护理
乳胶	适用于乳胶制品的除尘、除螨护理

汉服烘程序	最大烘干容量 (kg)	程序说明
汉服 TM (春夏)	3.0	烘干常规的春夏汉服, 适用于没有明确标识属于哪种朝代款式的汉服
汉服 TM (秋冬)	3.0	烘干常规的秋冬汉服, 适用于没有明确标识属于哪种朝代款式的汉服
汉服唐制 (春夏)	3.0	烘干处理春夏唐制款式汉服, 适用于含有唐装元素款式的汉服
汉服唐制 (秋冬)	3.0	烘干处理秋冬唐制款式汉服, 适用于含有唐装元素款式的汉服
汉服宋制 (春夏)	3.0	烘干处理春夏宋制款式汉服, 适用于含有宋装元素款式的汉服
汉服宋制 (秋冬)	3.0	烘干处理秋冬宋制款式汉服, 适用于含有宋装元素款式的汉服
汉服明制 (春夏)	3.0	烘干处理春夏明制款式汉服, 适用于含有明装元素款式的汉服
汉服明制 (秋冬)	3.0	烘干处理秋冬明制款式汉服, 适用于含有明装元素款式的汉服
汉服现代 (春夏)	3.0	烘干处理春夏较为简洁、带有汉服元素较现代款式的服装
汉服现代 (秋冬)	3.0	烘干处理秋冬较为简洁、带有汉服元素较现代款式的服装

汉服烘干建议时长

制式	春夏		秋冬	
	烘干容量	烘干时长	烘干容量	烘干时长
现代	1kg(不超过2件)	25分钟	1kg(不超过1件)	35分钟
	2kg(不超过4件)	35分钟	2kg(不超过2件)	45分钟
	3kg(不超过6件)	45分钟	3kg(不超过3件)	55分钟
唐制	1kg(不超过2件)	25分钟	1kg(不超过1件)	35分钟
	2kg(不超过4件)	35分钟	2kg(不超过2件)	45分钟
	3kg(不超过6件)	45分钟	3kg(不超过3件)	55分钟
宋制	1kg(不超过2件)	30分钟	1kg(不超过1件)	40分钟
	2kg(不超过4件)	40分钟	2kg(不超过2件)	50分钟
	3kg(不超过6件)	50分钟	3kg(不超过3件)	60分钟
明制	1kg(不超过2件)	30分钟	1kg(不超过1件)	40分钟
	2kg(不超过4件)	40分钟	2kg(不超过2件)	50分钟
	3kg(不超过6件)	50分钟	3kg(不超过3件)	60分钟

△ 注意

- 为达到最佳烘干效果，请遵照每个烘干程序建议的最大烘干容量；
- 汉服烘干容量和烘干时长仅供参考；
- 不应过度烘干衣物，否则会使衣物起皱；
- 烘干羊毛类衣物时，请置于烘干支架上烘干；建议3h用于烘干1件轻薄型羊毛衫类衣物，不超过300g；4h用于烘干2-3件羊毛衫类衣物，最大烘干容量1.0kg；
- 除菌、除螨测试程序用“除螨初潮或除菌除螨”，根据需要选择不同的档位，用户选用此程序可以获得较好的除菌效果；
- 首次使用带蒸汽功能的程序时，若有嗡嗡声，此为正常现象。
- 汉服烘干注意事项：
 1. 为防止汉服烘干后变形，汉服程序会有些潮湿感，需阴凉通风晾干；
 2. 棉麻材质的汉服烘干后，会出现褶皱和缩水现象，建议熨烫；
 3. 秋冬款汉服可拆卸部分，建议拆开烘干；
 4. 绣花面料遇水烘干后可能会收缩，起皱，此为正常现象；
 5. 带金属扣或金属丝提花的汉服，建议内层外翻后烘干；
 6. 汉服多次洗烘会造成一定程度的磨损和金属光泽下降，此为正常现象。
- 空气洗注意事项：
 1. 请务必按照衣物的材质和洗护标签选择相应的程序进行空气洗护理；
 2. 空气洗护理的衣物为干衣物，如衣物潮湿，请晾干后再进行空气洗护理。如直接将湿衣物进行空气洗，有收缩变形的风险；
 3. 对于衣物是否适合空气洗，不明情况下请咨询专业人士。

* 烘干支架并非标配件，如您有需要，敬请扫码购买：



一般衣物参考重量

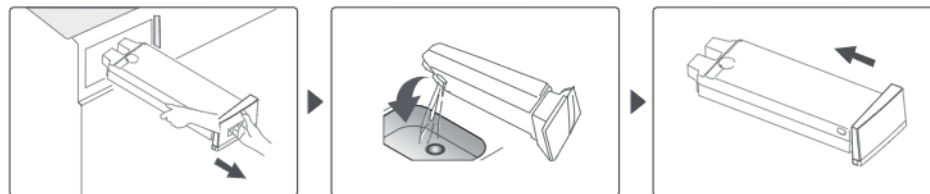
 混纺外衣 约800g	 夹克 棉约800g	 牛仔裤 约800g	 毛巾被 棉约900g	 单人床单 棉约600g	 工作服(上、下) 棉约1120g
 睡衣 约200g	 衬衫 棉约300g	 T恤 棉约180g	 内裤 棉约70g	 袜子 混纺约30g	

维护保养

△ 注意

- 在您开始保养工作前，请务必拔下电源线插头或切断电源。

一、清空水容器

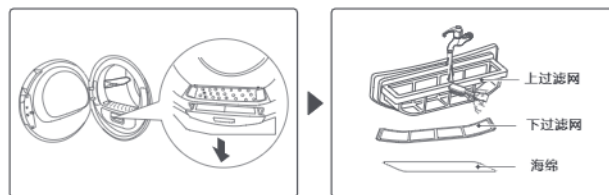


1. 用手托住，拉出水容器
2. 倾倒水容器，将水倒出
3. 将水容器装回原位

△ 注意

- 每次使用后，请及时清空水容器；
- 在无容器的情况下，请勿使用干衣机；
- 如果在烘干过程中水满，程序会暂停，显示屏上指示灯亮起，此时需要清空水容器中的水，然后按“开”键重新启动干衣机；
- 使用外接排水管排水时，不需清空水容器；
- 冷凝水不可饮用。

二、清洁过滤网

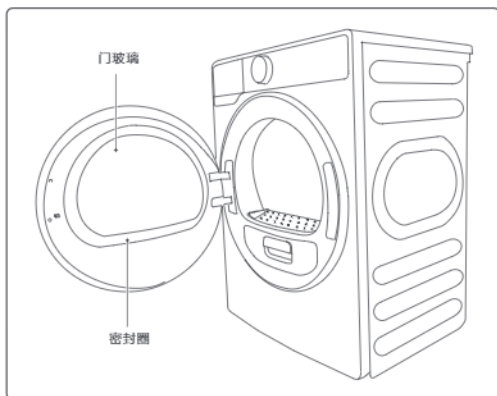


1. 打开机门，取出过滤网
2. 去除堆积在滤网上的绒毛，用软毛刷清洁或用水冲洗上/下过滤网，以及海绵

△ 注意

- 每次使用后，请及时清理上/下过滤网，并将其装回原位（若用水冲洗，须晾干后再安装）；
- 定期清理滤网架和过滤网下方的海绵（若用水冲洗海绵，须晾干后再装回原位）；
- 如在不滤网的情况下，请勿使用干衣机；
- 重新安装过滤网前请注意安装方向。

三、清洁外壳及内筒



清洁步骤:

1. 准备一块干净的湿软布;
2. 用软布擦拭清洁门部分, 尤其是内部视窗;
3. 用软布擦拭清洁内筒;
4. 用软布擦拭清洁前封门上的密封圈;
5. 用软布清洁过滤网下部风道中的毛屑;
6. 机器启动前, 用柔软的干抹布擦干机器。

⚠ 注意

- 清洁时请戴上手套;
- 禁止使用具有挥发性质的清洗剂进行清洗, 如酒精, 汽油等;
- 清洁擦拭干衣机表面或者其他部件时, 请使用干净的湿软布, 否则可能损坏塑料表面或者其他部分;
- 湿度传感器位于干衣机的滚筒内部, 取物口下部。请勿用腐蚀性清洁剂清洁, 请勿刮伤湿度传感器。

四、特殊状况自检

干衣机如不能正常运行, 显示信息代码或出现特殊状况时, 请进行下列检查并尝试执行建议。

现象	对应方法
干衣机无法启动	检查机门是否关好 检查电源插头是否插好 检查是否按了"启动/暂停"键
机门自动打开	检查门是否关到位 检查衣物是否过量 按住门把手处, 使门锁卡到相应位置
显示屏不亮	检查是否停电, 电源插头是否正确插接 检查是否打开电源开关
烘干效果不好	检查过滤网是否清理干净 检查衣物与干衣程序是否匹配 检查衣物是否超过了程序允许的最大负载量 检查是否包含复合面料的衣服, 如冲锋衣, 需要将衣物内侧外翻后烘干
烘干时间长	检查衣物是否未完全脱水, 过于潮湿 自动判干程序会根据衣物湿度自动调节时间
机器中途停止运行	检查水容器盒是否水满 检查电源和插座是否正常
显示时间跳动	自动判干程序会根据衣物湿度自动调节时间(无需操作)
噪音大	检查机器底脚是否已经调平; 检查衣物口袋中的硬物是否已经取出; 检查衣物上的拉链是否拉上, 纽扣是否扣好, 已内层外翻; 热泵干衣机内置压缩机和电机, 运转时产生的嗡嗡声音属于正常现象
冬季开机后筒内温度低	冬季, 环境温度低, 热泵工作升温速率慢, 筒内温度不明显, 通常情况下, 请运行20-30min后再测试筒内温度, 感觉到明显升温后, 说明机器正常

信息代码	原因	解决方法
👉	水容器满	清空水容器后重启
	排水泵故障或水位传感器故障	请拨打全国服务热线 400-8228-228
E32	湿度传感故障	
E33	温度传感故障	
E64	电机通讯故障	
E82	显示通讯故障	
E31	电子门锁故障	关好机门
	门未合上	

⚠ 注意

- 当机器运行中出现"👉"时, 请先检查水容器是否水满, 若水容器满, 请清空后重启机器; 若水容器未满请直接启动机器。若再次启动后依然出现"👉"请拨打全国服务热线。

紧急开门

当干衣机运行时停电, 需要开门时, 请使用紧急拉绳开门, 操作如下:



⚠ 注意

- 机器运行过程中禁止使用紧急拉绳开门。

环保清单

产品中有毒有害物质或元素的名称及含量

部品名称	有害物质					
	铅(Pb)	汞(Hg)	镉(Cd)	六价铬(Cr(VI))	多溴联苯(PBB)	多溴二苯醚(PBDE)
箱体组件	○	○	○	○	○	○
支撑组件	○	○	○	○	○	○
灯泡	○	○	○	○	○	○
标准件	○	○	○	○	○	○
电源线	×	○	○	○	○	○
滤波器组件	○	○	○	○	○	○
传感器	○	○	○	○	○	○
电容器组件	○	○	○	○	○	○
泵组件	×	○	○	○	○	○
大风轮组件	○	○	○	○	○	○
顶盖组件	○	○	○	○	○	○
门部装	○	○	○	○	○	○
把手组件	○	○	○	○	○	○
滤网组件	○	○	○	○	○	○
后罩	○	○	×	○	○	○
热交换系统	○	○	○	○	○	○
水管组件	○	○	○	○	○	○
盖板组件	○	○	○	○	○	○
内筒组件	○	○	○	○	○	○
导线组件	○	○	○	○	○	○
控制系统	×	○	×	○	○	○

本表格依据SJ/T 11364的规定编制

○表示该有害物质在该部件所有均质材料中的含量均在GB/T 26572规定的限量要求以下。

×表示该有害物质至少在该部件的某一均质材料中的含量超出GB/T 26572规定的限量要求。

说明: 超出限量要求的部件或材料均满足《达标管理目录限用物质应用例外清单》的要求。

以上清单中所包含零部件依据不同产品型号略有不同。

※ 本产品执行标准: GB 4706.1、GB 4706.20

♻ 回收提示

本产品的“环保使用年限”为15年, 机器超过使用期限或经过维修无法正常使用后, 不应随意丢弃, 请交由有废弃电器电子产品处理资格的企业处理, 正确的处理方法请查阅国家或当地有关废旧电器电子产品处理的规定。

技术参数

一、通用参数

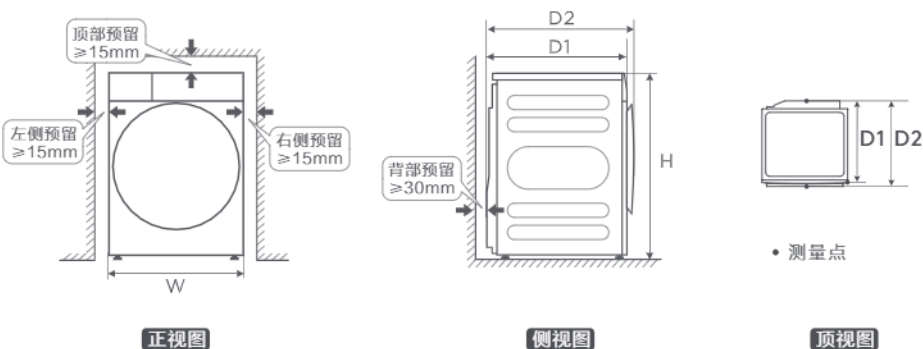
额定电源 220V- / 50Hz 额定电流 10A 使用环境温度 +2°C ~ +35°C

二、其他参数

整机型号	最大烘干容量 (kg)	额定功率 (W)	外形尺寸mm (W X D1 X H)	最大外形尺寸mm (W X D2 X H)	整机重量 (kg)	制冷剂	制冷剂充注量 (g)
* TH100QH19WZ	10.0	1650	595x554x850	595x604x850	51	R134a	230
# TH100HS83PRO	10.0	1650	595x549x850	595x600x850	51	R134a	230

备注:

- 1.带*的机型含注水壶,请以实际购买机型实物为准;
- 2.带#的机型含烘干支架,请以实际购买机型实物为准;
- 3.干衣机若要配合洗衣机堆叠安装时,请联系售后预约安装;
- 4.为保证机器正常使用,机器正面需预留900mm以上的使用空间距离;
- 5.为保证机器正常散热以及日常维护或移机的方便,嵌入式安装时建议安装于平地,机器放置位置的左右后上空间间隙建议如下:



售后服务

- 本产品三包按照国家三包规定执行。
- 免费服务范围:一般家庭使用的干衣护理机,用户凭发票及包修凭证享有整机免费包修三年的服务。非家庭使用的干衣机(如:学校、部队、医院、企业等团体使用或营利用途),用户凭发票及包修凭证享有整机免费包修三个月,主要零部件(如:电机、电脑板、温控器、电容器、加热管)免费包修1年的服务。
- 对下列情况我们实行有偿服务:用户因使用、维护、保管不当而造成损坏的;因异常电压、火灾等外部原因损坏的;自行或非承担三包修理者拆动造成损坏的;超过“三包”有效期的;涂改发票或无购机发票和包修凭证的;包修凭证的产品型号和制造编码与所修理产品不符或涂改的;等外品销售的干衣机(以正规销售渠道的发票为准)除漏电故障外,不予包修;因不可抗力造成损坏的。

如需相关咨询和服务,请拨打全国服务热线:

400-8228-228

产品包修卡

用户姓名:	地址:
购机商店:	检修日期:
产品型号:	检修记录:
发票号码:	更换零部件:
机器编号:	维修人员:
购买日期:	客户确认:

合格证

检验结论 合格
 机身后条码第12-15位
 年:2022
 月:6月(A:10月,B:11月,C:12月)
 日:18
 检验日期 XXXX2618XXXX (示例)

