



微信扫一扫，服务立马到

产品使用说明书

美的洗地机

GX5H

服务热线：400-8899-315

江苏美的清洁电器股份有限公司

地址：苏州市相城经济开发区漕湖大道39号

邮编：215000 | 网址：www.midea.com

版本号：GX5H-06-06-R1.3

本资料上所有内容均经过认真核对，如有任何印刷错漏或内容上的误解，可向本公司咨询。
注：产品若有技术改进，会编进新版手册中，恕不另行通知。产品外观、颜色如有改动，以实物为准。

使用前请仔细阅读本手册，并妥善保管
更多使用指引，请扫描机身“扫码开启服务”二维码

安全说明



安全警告

- 本产品适用于家庭室内环境中的硬性地面,包括已上蜡地板、石磨地板、橡胶地板、大理石面、花岗岩地面、水磨石地面、实木地板、复合地板、竹地板及各种镜面砖、瓷面砖等平整地表面。若在凹凸不平的地表面使用本产品时可能会达不到最佳使用效果。
- 不要在易燃、易爆的物体附近或表面使用本产品,有导致火灾和爆炸的风险。
- 不要在工作着的壁炉、加热器附近使用本产品,防止机器外壳变形。
- 请勿抽吸高温物质(未熄灭的烟头、火柴或热灰等)、超细物质(如石灰、水泥、木屑、石膏粉、灰烬、炭粉等)、危险物品(如溶剂、除垢剂等)、化学物质(如酸性物质、清洁剂等)以及其他物理特性不确定的物质。
- 请勿利用本洗地机吸取洗涤剂、煤油、汽油、酒精、油漆、香水等,这些液体可能导致机器短路、火灾或爆炸。
- 请勿利用本洗地机吸取激光打印机、复印机内部使用的调色剂、色粉,这些物体可能导致火灾或者爆炸。
- 请勿利用本洗地机吸取尖锐或大块的物体,比如玻璃碎片、小玩具、别针、回形针、石子、石膏、大的纸片等,这些物体可能造成堵塞,损伤机器。
- 请勿利用本洗地机吸取任何燃烧或冒烟的物体,例如未熄灭热源的烟灰、燃烧的烟头或火柴等。
- 类似鞋油、油漆、颜料等具有强油脂、强粘性 or 强染色性的污渍,不在本产品使用范围内。
- 请勿以湿手触碰插头或产品的任何带电部分,以免发生触电危险。
- 如果插头损坏,请停止使用。请致电本公司专业的维修人员来进行更换,以避免发生危害。
- 请将本产品气流通道和活动部分远离长毛发、宽松服装、手指及身体其他部分。请勿将吸尘管、附件吸头或工具对着眼睛、耳朵,或将其放入口中。
- 请使用本公司及本公司核准的制造商生产的清洁剂,不要加入其它溶液,避免产生有毒有害气体。
- 使用时,若发现漏电或电动机温度过高和异常声响,如机身过热、异响、异味、吸力弱等,应立即停止使用并致电本公司专业的维修人员。
- 使用完机器后,请及时清理污水桶、滚刷和地刷吸口风道,避免污物产生异味,避免污物阻塞吸口风道造成吸力下降、电机过热,从而影响洗地机的使用功能和使用寿命。机器闲置时,请存放在环境干燥处,潮湿的环境会影响电器的绝缘性和机器使用寿命。
- 洗地机的机身、地刷、手柄和适配器(充电底座)均有通电设置,不能用水冲洗,以免机器渗水产生触电危险,或渗水损坏机器内部电器部件,影响使用功能和使用寿命。

安全说明

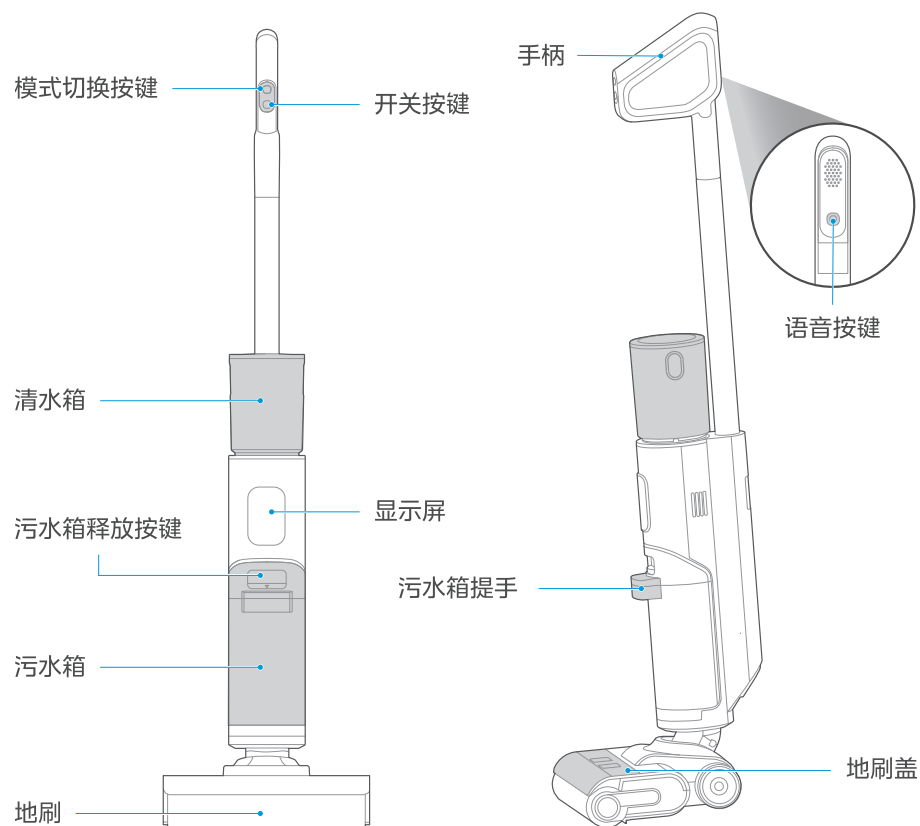
- 请定期检查吸嘴口的畅通情况，若有堵塞，请及时清除，避免阻塞造成吸力下降，影响到机器的使用性能。
- 请确保关机后再更换滚刷。
- 下列情形时，请不要使用机器，并及时送至本公司指定的维修部检修：
 1. 发生跌落并出现明显损坏或运转不正常；
 2. 电源线破损。
- 不要自行拆装封闭的机器，本机器内没有顾客可自行维修的部件，也不要试图改变机器的性能，否则将导致危险。
- 使用与本产品规格不对应的电压将对产品有损害，更有可能对使用者造成伤害，正确的额定电压标示于铭牌上。
- 清扫楼梯时，应格外谨慎小心，防止跌落。
- 不要将机器上下晃动或剧烈碰撞，防止污水流入电机。
- 当电机正在工作时，请不要上下提起或搬运本电器，也不要将本机器至向一边或平放，防止回污水进入电机。
- 为了防止绊跌，机器使用后，应靠墙放置。
- 若清水箱和污水箱没有正确安装好，请勿使用。
- 不要在出风口放置任何小物件，也不要将出风口堵塞，取走一切有可能妨碍出风口气流顺畅的小物件，防止机器过热。
- 不要弄湿机身，否则有可能因机器短路损坏而发生火灾。
- 本产品说明书内所有体现出来的技术及其他数据由我公司或指定第三方测试公司获得，最终解释权归我公司所有。

清洁液的使用及注意事项

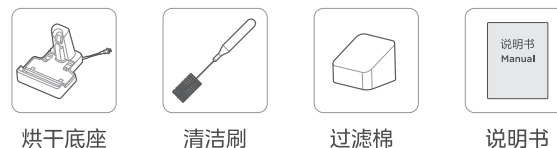
- 按照使用说明配比清洁液。建议使用本公司及本公司核准的制造商生产的清洁液，不得含有酸、碱溶液或对环境有害的物质。
- 如果加入大量的清洁溶液，使用时会产生较多的泡沫，可能会渗透到电机导致危险。
- 清洁液应保管在儿童触及不到的地方，如果清洁溶液不慎入眼，应用清水彻底冲洗干净；万一不小心误食，应立即就医。在处理污水和清洁溶液时，应遵循当地的环保规定。

产品简介

部件介绍



配件清单

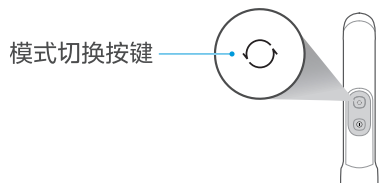


产品简介

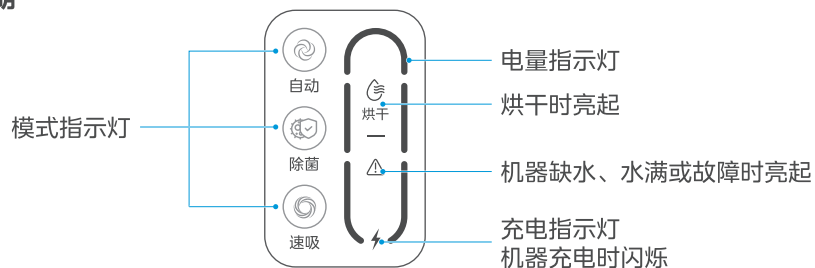
部件介绍

模式使用说明

- 自动模式：机器出水湿润滚刷绒毛，进行地面清洗；
- 速吸模式：机器停止出水，可吸干垃圾或地面残水；
- 除菌模式：机器电解水模块工作，在水中分解出杀菌成分，可对地面进行杀菌。



显示屏说明



模式说明



- 自清洁状态，电量灯显示蓝色常亮；
- 烘干状态下，烘干指示灯闪烁30S后关闭。

电量状态说明



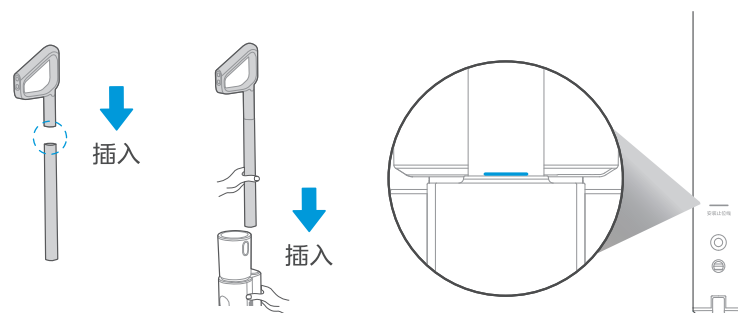
使用前准备

手柄安装及拆卸

安装

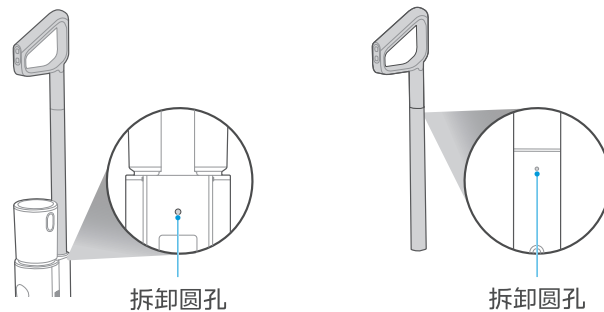
第一步将手柄末端沿垂直方向插入铝管的端口内，听到咔嚓声后，确保手柄紧实无松脱；

第二步将手柄和铝管整体插入机器的端口内，听到咔嚓声后，确保手柄紧实无松脱，安装到位后，手柄安装止位线位于机身边缘处。



拆卸

如需收纳拆卸，找到机身背部和铝管上部圆孔，使用螺丝刀等工具插入圆孔并插到底，同时将手柄沿垂直方向拔出即可。



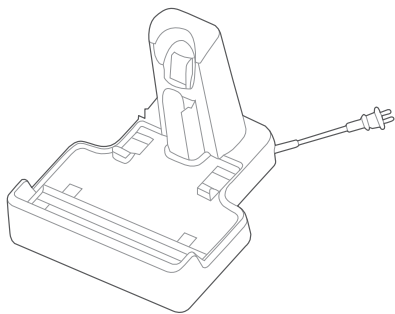
使用前准备

机器充电

⚠ 注意

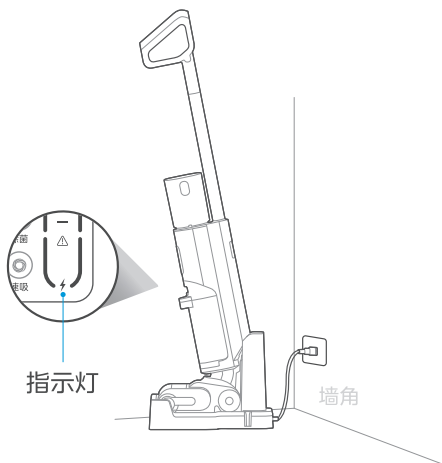
- 初次使用前先对产品进行充电。

1 充电座插头连接220V电源;



2 将整机直立放入充电底座，确保机身底部完全落入充电底座上，此时会有语音提示“开始充电”，同时机身指示灯闪烁;

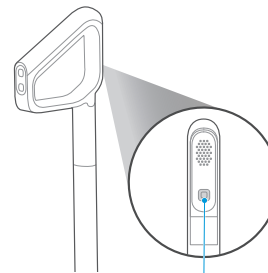
3 整机充满电约需3-4小时，电池充满指示灯熄灭，同时机器自动断电。



使用前准备

机器充电

4 整机第一次开启时默认语音开启，在开机或者暂停状态，可按下语音按键关闭语音；再次按下此按键可重新开启语音。



语音按键

⚠ 注意

- 关机状态下，语音按键无法触发。

清水箱注水

⚠ 注意

- 仅清水箱需要注水，污水箱无需注水

1 一只手扶住机器，另一只手抓住清水箱，旋出并取下清水箱;



2 旋出清水箱盖，将自来水注入水箱，也可适量加入清洁液;



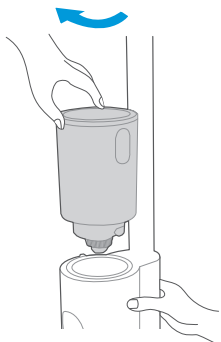
使用前准备

3 将清水箱盖旋回拧紧，将清水箱旋回安装至机身，听到咔声后即安装成功。

旋回拧紧

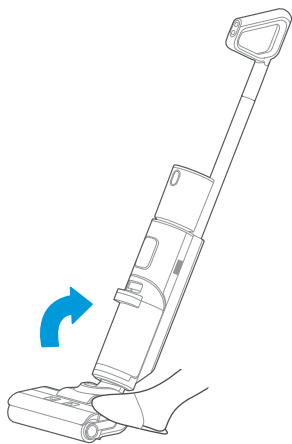
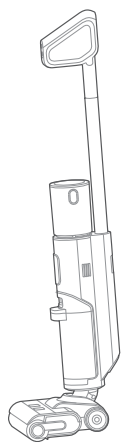


旋回



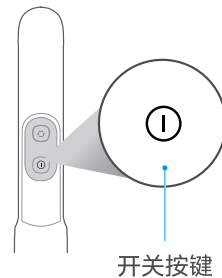
开机及清扫

1 脚踩地刷并斜拉手柄，听到咔声，此时进入待工作状态；

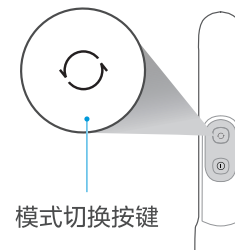


开机及清扫

2 开始工作：按下开关按键，即可开机，再次按下此按键，机器停止工作；



3 模式切换：机器启动默认进入自动模式，按下模式切换按键，机器切换至除菌模式，再次按下此按键，机器切换至速吸模式；

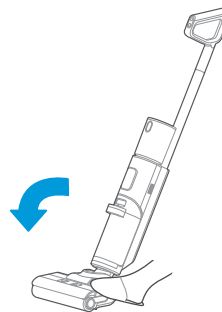


提示

使用完机器之后，建议将其垂直放置于为您专配的充电底座上。

直立开关

自带直立暂停功能，脚踩地刷并直立手柄听到咔声，机器停止运转并处于待机模式；待机两分钟内若无操作，机器进入关机状态。

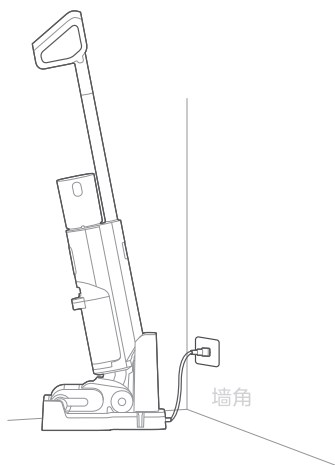
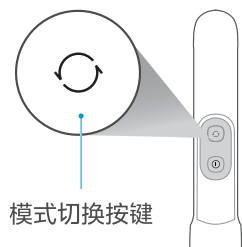


自清洁+烘干功能

⚠ 注意

- 烘干过程中机器不进行充电，烘干结束后自动进入充电状态，低电量状态下机器风干后提示电量低属于正常情况；
- 烘干模式下，为提高烘干效果，滚刷每隔30s会转动一次，转动时伴随“滴”声，属于正常现象。

- 1 机器充电状态下，短按模式按键，开启热水自清洁+快速烘干模式，烘干功能开始，底座出热风，对滚刷、管道及过滤器进行15min全链路烘干；短按模式按键后，可按照语音提示，切换为深度烘干模式，对全链路进行25min深度烘干；
- 2 机器处于充电状态下，长按模式切换按键3秒，机器直接进入烘干模式；
- 3 若需要停止自清洁或烘干，再按一下模式切换按键即可；
- 4 自清洁完成后，请及时清理污水箱，若底座有残留污渍，请及时清理。



污水箱清理

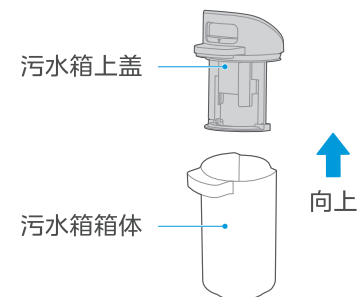
⚠ 注意

- 清理完之后，建议将机器直立放置在充电底座中，注意不要放在阳光直射或者潮湿的地方；
- 为了不影响机器的使用性能，建议您定期对其部件进行维护；
- 清洁之前，请先断开电源，让机器停止工作；
- 用水或中性的洗涤剂擦洗，擦洗前务必将清洁布拧干，切勿将水渗入机器电器元件内部。

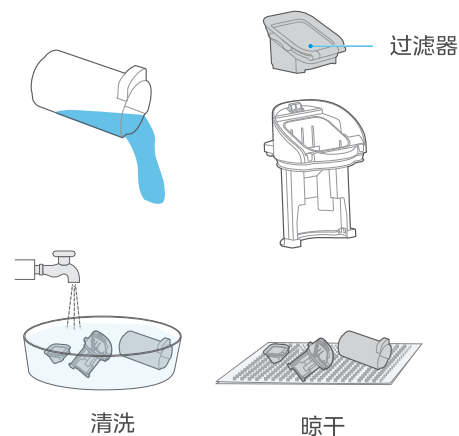
- 1 向下扣动污水箱按键，同时往外拉，即可将污水箱取下；



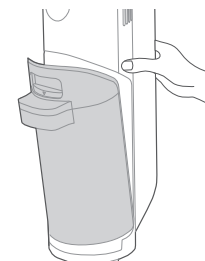
- 2 一手握住箱体，一手向上拔出污水箱上盖；



- 3 从污水箱侧面倾倒污水并冲洗干净；将过滤器从污水箱上盖取出后冲洗干净并晾干；



- 4 将污水箱安装回机身，听到咔声后即安装成功。
(安装污水箱时建议另一只手扶住机身，避免倾倒。)



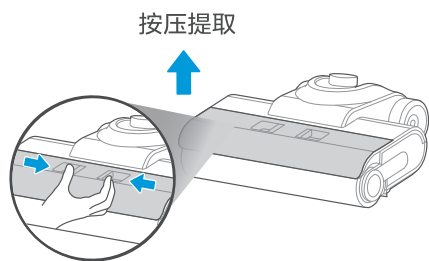
地刷盖及滚刷清理

⚠ 注意

- 如发现吸污口有残留污渍，请用湿抹布擦拭，切勿用水冲洗；
- 建议每次使用完后，及时对滚刷进行清理并晾干以保持干净整洁。

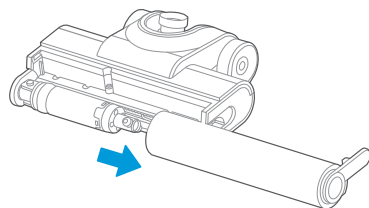
1 地刷盖拆卸：

按照图示按压卡扣，往上提取地刷盖；



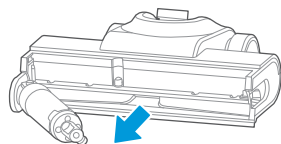
2 滚刷拆卸：

将整个滚刷向右平移，拉出滚刷。



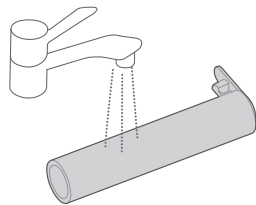
3 吸污口清洁：

将地刷电机往外拨动，清洁吸污口（严禁用水龙头直接冲洗吸污口）



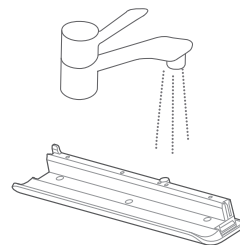
4 自清洁后滚刷上若仍有毛发等缠绕物，将滚刷上的毛发等缠绕物清除；

针对重脏污清理（如番茄酱、酱油等），自清洁后滚刷上若仍有脏污残留，可再次自清洁或者取出滚刷用清水对滚刷进行冲洗；

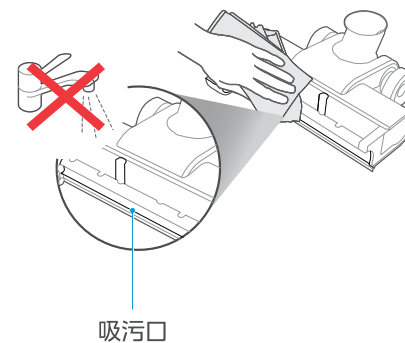


地刷盖及滚刷清理

5 自清洁后如发现滚刷盖有残留污渍，可用清水冲洗滚刷盖；

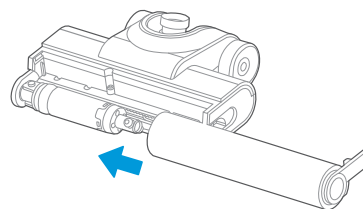


6 自清洁后如发现吸污口（滚刷取出后漏出部分）有残留污渍，请用湿抹布擦拭，切勿用水冲洗；

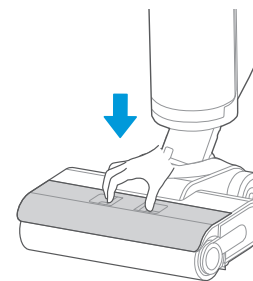


7 滚刷安装：

握住滚刷右端提手，将滚刷左侧对准滚刷转轴，整个滚刷向左侧推入，再将滚刷右端提手完全卡入地刷右侧凹槽，即安装成功。



8 清理完成后，将地刷盖上孔对准地刷按压，听到咔嚓声后即安装成功。



异常处理

本品在使用时如发现异常，请先查阅下表。

异常描述	可能原因	处理方法
洗地机不工作	- 滚刷被毛发等物体缠绕 - 污水箱满 - 电量低	- 清理滚刷 - 清理污水箱 - 充电
产品吸力减弱	- 滚刷、滚刷盖、污水箱安装不到位 - 滚刷被毛发等物体缠绕 - 吸污口或管道被堵塞 - 污水箱内部上方滤网脏污 - 污水箱过滤器脏污或漏装	- 重新安装 - 清理滚刷 - 清理吸污口或管道内的障碍物 - 清理滤网后再使用 - 清理或安装过滤器后再使用
风机运转有异音	- 吸污口被堵塞 - 污水箱污水已到指定容量	- 清理吸污口内的障碍物 - 取出污水箱，倒掉污水再使用
地刷不出水	- 清水箱无水 - 清水箱未安装到位	- 清水箱加水 - 将清水箱重新安装
出风口漏水	- 污水箱过滤器清洗、使用后未晾干	- 清洗、使用后晾干再使用
地刷底部漏水	- 未安装污水箱或污水箱过滤器	- 安装污水箱及过滤器

其他无法处理的故障，请联系当地售后服务网点或拨打全国服务热线：400-8899-315

中国RoHS

中国RoHS有害物质说明



零部件名称	中国RoHS管控物质或元素					
	铅 (Pb)	汞 (Hg)	镉 (Cd)	六价铬 (Cr(VI))	多溴联苯 (PBBs)	多溴二苯醚 (PBDEs)
大身组件	○	○	○	○	○	○
手柄组件	○	○	○	○	○	○
清水箱组件	○	○	○	○	○	○
污水箱组件	○	○	○	○	○	○
地刷组件	○	○	○	○	○	○
电池	×	○	○	○	○	○
附件	○	○	○	○	○	○
电源适配器	×	○	○	○	○	○
电机组件	○	○	○	○	○	○
电子电路	×	○	○	○	○	○

备注：

1. 本表格依据SJ/ T11364的规定编制。
2. ○：表示该有害物质在该部件所有均质材料中的含量均在GB / T26572规定的限量要求以下。
3. ×：表示该有害物质至少在该部件的某一均质材料中的含量超出GB / T26572规定的限量要求。
4. 本表中的有 x 的所有部件均符合欧盟的RoHS指令，即“欧洲会议和理事会关于在电子电气设备中限制使用某些有害物质的第2011 / 65 / EU号指令”及其修正案。

产品技术参数

型号	GX5H	适配器额定输入	100V-240 V ~ 50/60 Hz
工作电压	22.2 V =	适配器额定输出	27 V = 0.8 A
额定功率	230 W		

执行标准：GB4706.7/GB4706.1/GB4343.1/GB17625.1

保修须知

美的真空吸尘器严格遵照国家“三包”规定进行保修服务。
用户在正常使用产品的情况下，提供相关免费维修服务。

- 家庭整机保修两年，电机保修三年，充电产品的充电器、电池保修一年。
- 非家庭整机及其主要部件保修半年。
如：经营、商用、公司集体的产品。
- 保修期内用户可享受免费上门维修（特殊地区除外）服务。
“免费上门维修”限桶吸产品。
- 保修期界定：
 1. 以有效保修凭证的开具日期作为保修期的起始日期；
 2. 没有有效保修凭证的，按出厂日期后6个月作为保修期的起始日期；
 3. 若既无有效保修凭证也无出厂日期的，则按该产品的最早上市日期后6个月作为保修期的起始日期；
 4. 网购产品15天定期以收货日期计算，后期保修可按发票日期计算。
- 保修期内维修更换的零部件归本公司所有，保修期外维修更换的零部件归用户所有。
- 其他事项按照国家“三包”规定执行。
- 凡属下述情况之一的，不在保修范围内：
 1. 吸尘器附件（金属伸缩管/塑料接插管、软管、地刷、小附件等），耗材（滤芯、集尘袋等）和赠品；
 2. 用户搬运、使用、维护、保管不当而损坏的；
 3. 使用充电电压低于100 V 或者高于240 V 而损坏的；
 4. 未按产品使用说明书要求使用、维护、保养而造成损坏的；
 5. 非本公司专业服务人员拆卸、维修的；
 6. 因不可抗力（如雷电、火灾、地震、水灾等自然灾害）造成损坏的；
 7. 产品超出保修期的；
 8. 发票或保修卡上记录的型号或编号与商品实物不符合的。
- 以上情况我公司将实施收费维修，费用类型包括维修费、零部件费，具体费用标准在相关部门允许范围内。
- 由代理商、经销商、零售商自行承诺的额外服务与附加的非原厂配置赠品，由原代理商、经销商、零售商负责服务。

提示

1. 本产品只限于家用,非家用出现任何问题本公司概不负责。
2. 如您发现产品需要服务时,请直接联系当地特约服务网点或我司服务热线400-8899-315。
3. 如来信,请留下您的联系电话,以便您能尽快得到回复。

维修服务

相关信息（用户填写）

用户姓名 - 常用电话 -
通讯地址 -
产品型号 - 产品编号 -
购买店铺 - 购买日期 -
维修点 - 发票号码 -

在购买本公司产品时，请立即填写此保修卡请妥善保管保修卡，消费者不必将其寄回本公司维修时请携带保修卡及有效发票正本



400-8899-315 24h 服务热线 免长途



通讯地址：苏州市相城经济开发区漕湖大道39号
邮政编码：215000

产品合格证

检查结论：合格 _____
检查员号：检验员A1 _____
检查日期：见生产批号 _____
江苏美的清洁电器股份有限公司



维修记录

维修日期 -
故障内容 -
处理详情 -
维修单位名称 -
维修单位电话 -
维修人员签名 -

在购买本公司产品时，请立即填写此保修卡请妥善保管保修卡，消费者不必将其寄回本公司维修时请携带保修卡及有效发票正本