



空气源 热泵采暖机组

# 使用安装说明书

使用前请仔细阅读本说明书并妥善保管，  
更多使用指引请查阅电子版说明书



扫码下载App  
开启智控体验



尊敬的美的用户：

全国服务热线  
400-8899-315

衷心感谢您选择、信赖美的产品。

“科技尽善，生活尽美”——美的集团秉承用科技创造美好生活的经营理念，经过五十多年发展，已成为一家集智能家居、楼宇科技、工业技术、机器人与自动化、数字化创新五大业务板块为一体的全球化科技集团。我们始终将用户的满意视若瑰宝，使用期间，无论有什么问题，请直接联系24小时服务电话，或关注美的服务公众号获取相应服务，我们时刻恭候为您服务。

## 目录

### 安全警示

安全警示 ..... 01

### 产品简介

配件清单 ..... 02

### 使用说明

使用说明 ..... 03

### 清洁保养

清洁保养 ..... 03

### 安装说明

安装及维修注意事项 ..... 04

环保清单 ..... 05

安装指引 ..... 06

### 服务指南

常见现象及故障 ..... 22

安装服务 ..... 23

售后服务 ..... 23

保修卡 ..... 封底

请在使用前确认以下事项

- 本产品执行标准：GB/T 18430.2-2016、GB/T 25127.2-2020。
- 本说明书仅作为示例说明，产品及部件外观请以实物为准。
- 使用前请仔细阅读本说明书及电子说明书，否则可能会给本机造成损害或危及您或他人的人身财产安全。由于技术更新，致产品升级或变更，恕不另行通知。电子说明书也会随技术创新进行更新，请扫描二维码获取最新电子说明书。
- 阅读后请与发票一起妥善保管。

# 安全警示

本节记载了安全事项的重要内容，以防止对使用者及他人造成人身伤害或财产损失，请在充分理解下面内容（标志、图标）的基础上阅读正文，并请务必遵守所记载的安全事项。



⊘ 此符号表示需【禁止】操作的内容

❗ 此符号表示需【强制】执行的内容

⚠ 此符号表示需【注意】的内容

## ❗ 以下为需要【强制】执行的内容



需要专业人员



需要接地

- 必须由专业人员安装或移装，禁止擅自拆解、改装、修理或清洁内部器件；
- 必须正确接地；
- 进行清洁时，请务必停止运行，并关闭电源开关；
- 出现异常现象（如烧焦的气味）时，必须停止运行并切断电源；
- 雷雨天气，必须关闭电源开关；
- 长期不用请关闭电源开关；

## ⊘ 以下为需要【禁止】操作的内容



禁止靠近  
易燃物品



禁止  
潮湿区域



禁止  
湿手触摸



禁止  
靠近炉具

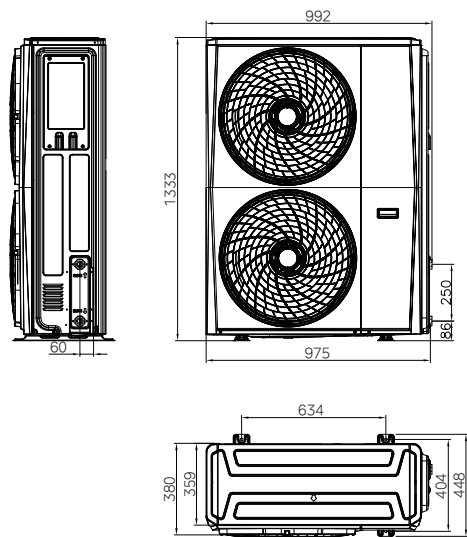
- 禁止擅自更换电源线，或将电源线中途驳接，或与其他电器并联使用（当与其他电器并联使用时，须确保线路满足并联电器最大功率要求）如果电源软线损坏，为了避免危险，必须由制造商、其维修部或类似部门的专业人员更换；
- 本系统使用R32环保冷媒，机组安装位置必须远离明火、着火源等，否则会引引起起火、爆炸等风险；
- 装卸、清洁时，切勿踩踏在不稳定的台面上；
- 禁止用电源开关直接关闭机组；
- 禁止用水直接冲淋机组；
- 禁止刺破或点燃机组；
- 禁止在没有切断主回路电源的情况下打开机组的检修盖板；
- 禁止触摸或调整机组内部的安全装置。如果触摸或调整这些装置，可能导致严重事故；
- 请使用漏电保护开关。如果不使用，在事故发生时，可能导致电击或火灾发生；
- 禁止将室外机安装在高油雾，易燃气体，盐雾或有害气体如硫蒸气的环境中。

## ⚠ 以下为需要【注意】的内容

- 在安装、使用、维修前请先阅读说明书；
- 正确连接电缆，如果电缆连接方式错误，则可能损坏电气部件；
- 除厂商特别推荐，不要使用任何方法来加速除霜过程或对结霜部分进行清洁；
- 为提高制热（制冷）效果，节约能源避免水管外壁产生冷凝水，需对管道进行保温措施；
- 推荐使用纯净水，如使用自来水，确认自来水水质非硬性，若使用石硬性水质，则电加热器，水氟热交换器，各种水路阀件的使用寿命会缩短；
- 长时间不使用产品时，请务必排出系统中的循环水。若不排出系统中的循环水而直接关闭电源的话，会由于水路冻结而导致系统损坏。若从施工完成到用户使用间隔时间超过1个月，请排出系统中的循环水；
- 请使用符合容量要求的保险丝，不可使用铁丝、铜丝代替，否则将使机组严重损坏工发生火灾；

# 产品简介

室外机(示例产品图)



## 提示

此说明书所有图示只是为解释的目的，其外观及功能也许和您购买的空调器外观和功能不完全一致，请以实际型号为准。

配件清单(详细清单见电子说明书)

附件名称	数量	附件名称	数量
橡胶垫	X4	说明书/安装手册	X1
线控器连接线	X1	线控器	X1
束紧带	若干 (具体数量以实物为准)	磁环	若干 (具体数量以实物为准)

- 附件中磁环数量仅供参考，具体请以实物为准；当磁环为2个时，磁环优先安装在电源线和并联机器的通讯线上。
- 清单是以解释为目的，请以实际配件为准。
- 所有配件应采用专用配件。另售件或选配件，客户自行选购。

# 使用说明

查阅产品电子说明书，请扫描机组说明书封底二维码。

安全警示

产品简介

使用说明

清洁保养

安装说明

服务指南

03

## 清洁保养

### ⚠ 注意

清洁前，请务必停止运行，断开室内、外机电源开关；  
请勿使用挥发油、酒精、稀释剂、漆等清洁机身，否则，可能损坏机组；  
请自行定期清洁保养，确保产品正常运行。  
如有需要，可致电客服提供有偿清洁服务，**全国服务热线：400-8899-315**；

### 室外机组的清洁

- 有些金属边缘和冷凝器的翼片很锋利，不正确的操作可能导致伤害，因此，在清理这些部位时要特别小心。
- 定期检查室外机组出风口和进风口，看看它们是否被污物或油烟堵塞。

### 长期闲置时

- 冬季环境温度 $2^{\circ}\text{C}$ 以下时，保持机组、水泵通电状态；若机组处于断电状态，必须将整个系统内的水排除干净
- 机组在使用前需对末端（暖气片、地暖、风机盘管等）及水系统进行清洗和保压。

### 再次使用时

1. 检查室外机进/出风口是否有障碍物；
2. 检查排水管是否通畅；
3. 制热季节。开机前请提前12小时按通电源预热；
4. 当室外环境温度 $-20^{\circ}\text{C}$ 及以下，且首次上电开机时，机组需等待30分钟压缩机预热完成后恢复正常运行。

### 使用条件

运行模式	空气侧	水侧
	环境干球温度 ( $^{\circ}\text{C}$ )	出水温度 ( $^{\circ}\text{C}$ )
制冷模式	10~50	5~25
制热模式	-35~35	25~60

若机组使用条件超出上表运行范围，保护装置可能动作，可能会出现停止运转的情况。

# 安装说明 (安装及维修注意事项)

## ⚠ 警告

- 若用户未经本公司许可，自行改造设备电控系统，由此造成的不良后果，本公司将不承担任何责任。

必须由专业人员安装或移装。器具应按照国家布线规范进行安装。

1. 对用户的电源线路、接地等安全用电情况进行检查，确保符合国家安全用电相关规定和要求。
2. 根据国家标准的强制要求，采暖机组最大电流  $\geq 16A$  时，应使用带保护装置的空气开关或漏电保护开关。
3. 务必遵循的安装件本体和安装要求。
  - 安装架必须符合相关国家标准或行业标准的强度要求，焊接和连接必须经防锈处理；
  - 安装架及承载面强度必须在机组重量的4倍以上，且至少不低于200千克；室外机安装架必须使用金属膨胀螺栓固定；
  - 确保墙体固定的可靠性，防止跌落损坏或伤人；
  - 室外机必须使用防倒零件进行固定，防止翻倒损坏或伤人。
4. 务必遵循的安装位置选取要求(以下为安装位置选取依据，请征得用户和物管同意)。
  - 避开易燃易爆气体发生泄漏的地方或有强烈腐蚀性气体的环境；
  - 避开人工强电、磁场直接作用的地方；避开易产生噪音、振动的地点；
  - 避开自然条件恶劣(如油烟重、风沙大、有高温热源)的地方；
  - 安装需避开儿童易触及的地方；
  - 选择便于维护、检修方便和通风的地方；
  - 安装不得占用建筑物内部的过道、楼梯、出口、消防通道、人行通道等公用位置；
  - 安装尽可能远离邻居门窗和绿化植物；
5. 高空作业必须佩戴安全带，确保足够强度的绳索系牢室外机，并设置警示牌。
  - 在距离坠落基准面2米以上的高度进行安装作业时，安装人员必须佩戴安全带，并以足够强度的绳索将室外机系牢，设置警示牌，防止人员、机器跌落造成人身伤亡或财产损失。
6. 务必确保正确接地。
  - 采暖机组属于I类家用电器，供电线路的接地线应与采暖机组接地端子连接良好；
  - 采暖机组的接地线不得接在气体管道、自来水管、避雷针、电话线上，或接地线与大地接地体接触不良的线路上；
  - 黄/绿双色线为接地专用线，禁止挪作它用；
  - 接地端子与可触及的金属外壳电阻小于 $0.1\Omega$ ，接地装置的接地电阻小于 $4\Omega$ 。
7. 机组必须使用专用电源分支线路供电，避免超负荷线路导致发热，短路引起火灾。
8. 每一台机组都有对应的短路保护及异常过载保护装置，平时处于闭合状态，另应有开关作为统一供电用，给机组供电或切断电源。

# 环保清单

部件名称	有害物质					
	铅(Pb)	汞(Hg)	镉(Cd)	六价铬(Cr(VI))	多溴联苯(PBB)	
压缩机及配件	×	○	×	○	○	○
热交换器	○	○	○	○	○	○
管路件及阀类	×	○	○	○	○	○
制冷剂	○	○	○	○	○	○
电机	×	○	○	○	○	○
控制盒及电器元器件	×	○	×	○	○	○
电源线及连接线	○	○	○	○	○	○
螺钉、垫片等紧固件	○	○	○	○	○	○
橡胶件	○	○	○	○	○	○
其它金属件	○	○	○	○	○	○
其它非金属件	○	○	○	○	○	○

本表格依据SJ/T 11364的规定编制。

○：表示该有害物质在该部件所有均质材料中的含量均在GB/T 26572规定的限量要求以下。

×：表示该有害物质至少在该部件的某一均质材料中的含量超出GB/T 26572规定的限量要求。

但是，以现有的技术条件要使产品零部件完全不含有上述有害物质极为困难，后续随着技术上的进步将逐步改进设计。

本产品符合《电器电子产品有害物质限制使用合格评定制度实施安排》的要求。认证标志可通过扫描能效标识二维码进行查询。

为了保护环境及人类健康：

- 本产品报废后请将其与生活垃圾分开，报废必须符合当地的垃圾处理规定进行，报废之前，一定要切断电源线，使设备无法重新使用，消费者有责任将其送至有资质的回收点；
- 回收处理中心将通过适当的方法回收再利用产品中的材料；
- 关于本产品回收处理的详细信息请咨询当地政府、废品处理中心或经销商。



# 安装指引

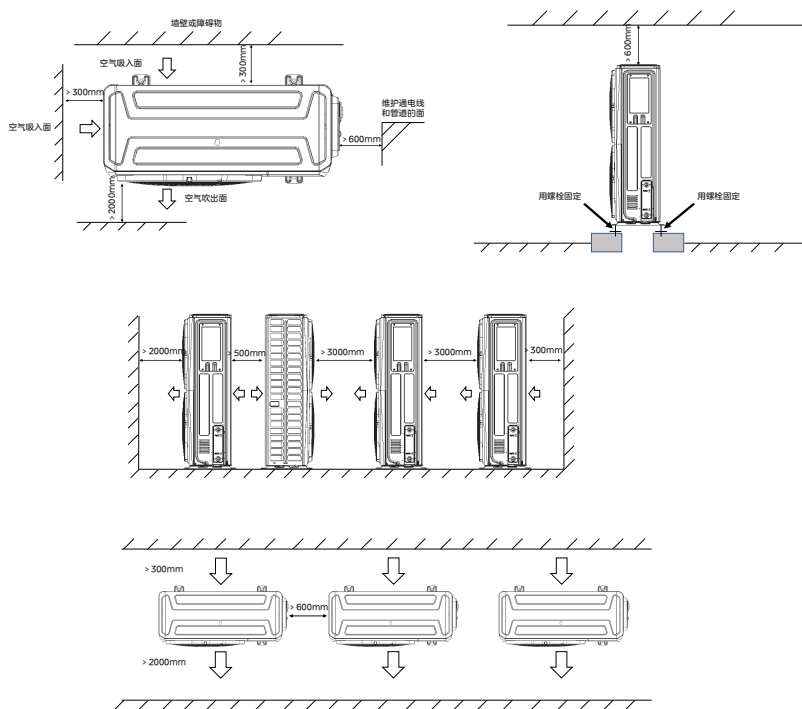
## 安装注意事项

- 室外机安装详细描述见电子说明书；
- 不同机型的接线方式会有所不同，请按实际配置的电缆线进行连接，严禁改变电缆线结构和用途，具体接线方式见电子说明书或机身上的接线铭牌；
- 此说明书所有图示仅用作示例说明用途，实际外观、功能请以所购买的产品为准。

## 安装前准备

### 安装与维护空间距离要求

- 建议安装距离，当安装距离不足时，性能可能有所波动。

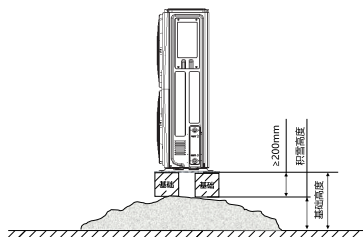


### 关于排水处理的说明

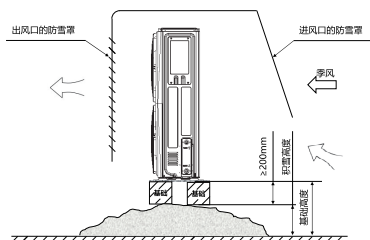
- 机组安装在不同的地区，基座高度应满足：严寒地区、寒冷地区基座高度应  $\geq 500\text{mm}$ ；夏热冬冷地区、夏热冬暖地区、温和地区基座高度应  $\geq 300\text{mm}$ ；具体地区划分见《全国建筑热工设计分区图》；
- 基座制作时不能遮挡机组底盘排水孔，安装场地必须有排水措施，保证排水顺畅，不能有积水、积冰。如果机组在冬季运行，且安装场地有可能积雪、积冰的情况下，则机组基座须高于所在区域的最大降雪高度200mm以上，定期除雪、除冰，保证机组正常运行。

## 防积雪措施

- 基座的高度应高于所在区域的最大降雪高度200mm以上，定期除雪、除冰，保证机组正常运行；



- 防止机组进风口/出风口积雪的措施：在机组的进风口/出风口安装防雪罩或护棚；
- 设计防雪罩注意事项：防护罩必须足够结实以承受积雪的重量以及由强风引起的压力；防护罩不能引起排风和吸风短路；防护罩的风阻应尽可能低，以保证机组的风量和能力不会过分衰减；保证机组所要求的足够气流，如果可能请增加合适的引风机。



## 水路系统安装

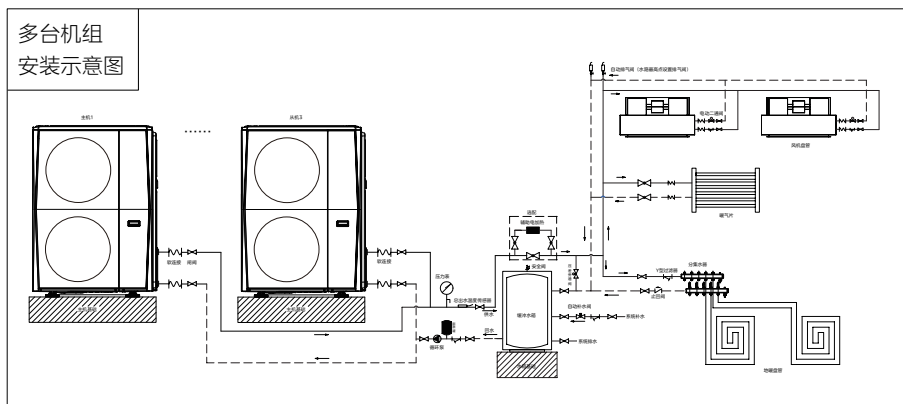
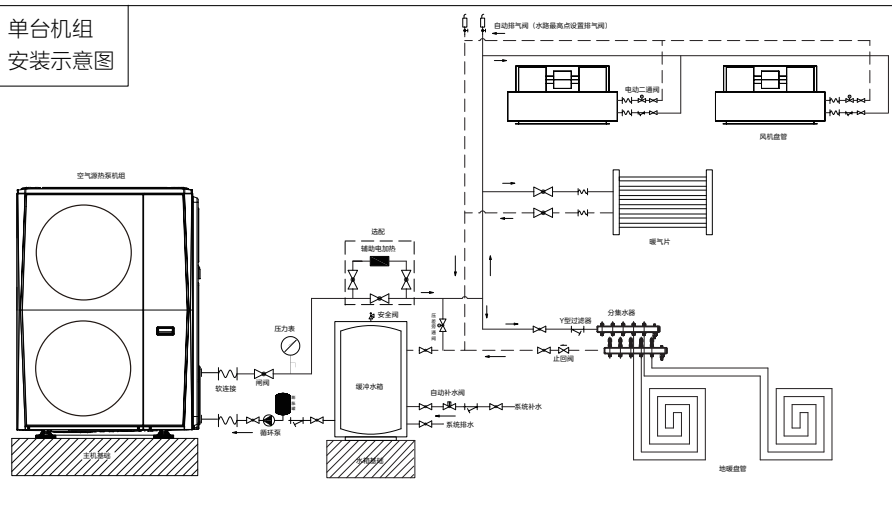
### 注意事项

- 当机组安装到位后，即可以开始连接冷热水管道；
- 水管连接应遵守相关的安装规程；
- 管道内应无任何异物，所有冷热水管都必须符合当地的管道工程程序和条例；
- 渣滓污垢会使换热器及水管严重损坏；
- 必须保证冷热水的水质，切勿使用盐类防结冰混合物并且不得有空气进入水系统，否则盐类物质和空气会使换热器部件氧化腐蚀；
- Y型过滤器应结合水质情况定期清洁，防止阻塞，建议1—3个月清洁一次；

### 机组与用户水路系统的安装要求

- 机组的水流方向需按照机组上标示的进出水管进行连接，否则会对机组的性能产生影响；
- 管道必须有独立的支撑而不应支撑在机组上，管道支撑严格按照相应规范施工安装；
- 每台机组的进出水主管都要安装截止阀和压力表，以便对水流量进行调节，并且可在维修期间切断水流；
- 每台机组进水主管水泵前必须安装一个40目以上的Y型水过滤器，防止管道内的杂质堵塞水侧换热器，造成机组故障。安装时注意流向，并在Y型水过滤器两端加装阀门，以便拆卸清洗过滤器；
- 建议在管路高点和末端高点处均应设置自动排气阀(可以多处)，以便排除管道内的空气，由此可以避免产生气穴噪音，以及对水泵造成损害；
- 对完全闭式的水系统，需设置自动补水措施，防止水系统缺水时机组不能正常运行。通常将自动补水装置安装在系统的加水侧，为了防止补水管路在冬天被冻裂，应对补水管路及阀门进行保温措施；
- 建议在水系统最低处增设排水阀，以便机组在冬天不使用时水系统内的全部水能彻底排尽，否则在冬天时会造成水排不净而冻坏管路，当外部管路高于主机进/出水口时，须在水主管上升前安装排水阀，防止有存水弯存在而导致机组内的水排不干净；
- 整个水系统内所有水管均应保温处理，管径不同保温厚度也不同；
- 水泵进口最低压力应达到20kPa，由此可以避免产生气蚀噪声和损伤水泵；
- 必须安装旁通管路和旁通阀，以便于机组调试前进行水路外部系统清洗，不要将任何异物冲入水侧换热器，在冲洗后将旁通关闭并打开机组进出水管上的主阀门；
- 冬季当室外环境温度低于2℃以下且机组长时间不使用，请排空机组内部的水；如果不放水，请勿切断机组的电源，水系统中的末端应安装三通阀或旁通阀，保证冬季防冻水泵开启后水系统循环流畅；
- 待水系统全部管件连接后进行检漏实验和耐压实验(严格执行水系统的安装规范)；
- 对机组和末端组成的整个水系统进行完检漏、耐压实验合格后，进行水系统排空；

# 水路系统连接简图



注：注（补）水口如连接自来水管，需在自来水管接口加装单向阀防止倒流

## 水系统示意图说明:

- 缓冲水箱为工程上选配部件，可缓解因末端配比不同导致的化霜期间水温波动过大及小负荷工况下压机频繁启停的现象；
- 外置水泵根据系统管阻力大小自行配置，主机提供控制端口；
- 当机组选配外置电辅热时，必须在箱体外外接交流接触器；
- 末端可以连接不同设备，比如风盘、地暖、散热器，为减小运行水阻力，建议采用并联连接；
- 排水阀应设置在系统的最低点，建议设置在内侧，方便操作和维修:在系统的最高点及局部高点必须要增加排气阀，保证系统正常运行；
- 机组的补水压力设定0.15-0.2 MPa，水系统最大运行压力0.3 MPa；
- 闭式水系统必须增加安全阀；膨胀罐需安装于系统回水管上，推荐罐口朝下安装；
- 系统最多4台机组并联，机组之间须通过通讯线进行串联相接。
- 主从机必须通过手动设定拨码区分,拨码方式见“电气连线图说明”。
- 并联系统线控器只能连接在主机，连接在从机可以查看本机参数，无法控制系统开关。
- 并联系统电辅热、水泵、总出水温度传感器只需连接主机即可。
- 并联系统或安装开启工程电辅热功能需要增加总出水温度传感器，将传感器插接在主机上，控制接口见机身上接线铭牌，同时将传感器固定在总出水管上。

## 水系统管路的管材要求

各机型主管管径规格如下表，管径过小会导致水系统内水阻过大和水量偏小，引起机器运行异常。

机型 \ 项目	单台主管管径规格		备注
	镀锌钢管	PPR管	
MHSR140N8-Z1	DN32	dn40	多台机组连接时，根据机组数量和管程长度适当加大主管管径
MHSR160N8-Z1	DN32	dn40	
MHSR180N8-Z1	DN32	dn40	
MHSR160SN8-Z1	DN32	dn40	
MHSR180SN8-Z1	DN32	dn40	

其他管材型号请参考下表

管材	螺纹规格							
	G3/4"	G1"	G1-1/4"	G1-1/2"	G2"	G2-1/2"	G3"	G4"
镀锌钢管规格	DN20	DN25	DN32	DN40	DN50	DN65	DN80	DN100
镀锌钢管外径 (mm)	27	32	42	48	60	76	89	114
PP-R管规格	dn25	dn32	dn40	dn50	dn63	dn75	dn90	dn110
PP-R管外径 (mm)	25	32	40	50	63	75	90	110

## 缓冲水箱选型

机型	外部机组运行最小水容量(L)	额定水流量(m <sup>3</sup> /h)	最小水流量(m <sup>3</sup> /h)	最大水流量(m <sup>3</sup> /h)	水泵额定扬程(m)	允许直接连接的最大交流水泵功率(kW)
MHSR140N8-Z1	90	2.23	1.56	2.68	≥ 15	1.0
MHSR160N8-Z1	100	2.41	1.69	2.89	≥ 15	1.0
MHSR180N8-Z1	100	2.59	1.81	3.11	≥ 18	1.0
MHSR160SN8-Z1	100	2.41	1.69	2.89	≥ 15	1.0
MHSR180SN8-Z1	100	2.59	1.81	3.11	≥ 18	1.0

缓冲水箱选型注意事项:

- 当水系统较小时需在系统中增加缓冲水箱，此水箱是为了保证同时满足机组除霜时维持系统的稳定性和减少机组小负荷工况下频繁启停的需求。
- 缓冲水箱的配置取决于具体的工程实例，以及末端形式，如果本身水系统容量较大，或者末端为地暖形式，可不加缓冲水箱。但是增加缓冲水箱对系统的运行只有好处(避免主机小负荷工况下频繁停机或避免主机除霜时，系统中水太少无法满足机组化霜，导致主机结冰无法运行，提高机组使用的舒适性)，需要从投资角度综合考虑现场各种因素。

## 水泵选型

本机组必须外接水泵，需根据机组水阻力和现场管道阻力等实际情况选配合适扬程的水泵。推荐水泵扬程规格见上表。

具体水泵选型扬程可根据以下公式计算进行选择:

循环水泵扬程=(1.1~1.3)×[H1+(L1+L2+...+Ln)×阻力系数+Σ局部阻力] H1:机组内水阻力值;

Ln:水泵出水口与机组进水口各部件的阻力损失。水泵选型注意事项:

- 水泵功率超过允许直接连接的最大功率，必须外接交流接触器，由水泵端子排位提供220VAC水泵控制信号，外接交流接触器接线方式参考电辅热接线图;
- 推荐扬程为该系统标准流量下的最小允许扬程，选型水泵必须按照水泵标称的额定扬程满足推荐扬程，不能按照水泵标称的最大扬程进行选型;
- 使用防冻液的系统，由于防冻液粘度大，需要选型更大扬程水泵满足系统需求，具体水泵扬程根据实际系统安装情况适当增加。

## 直流变频水泵选型

如果用户需要使用直流变频水泵，请与售后联系进行安装。

## 水质要求

机组适用的水质标准：

在流入冷热水系统前，所使用的水必须经过过滤并用软化水设备进行软化。如果沙子和泥土沉淀于水侧换热器中，会阻塞冷热水的流通，导致冻结事故；如果冷热水硬度过大，则容易结垢及腐蚀设备。

项目	单位	允许值
Ph (25℃)	/	7.5~8.0
浊度	NTU	≤ 3
电导率 (25℃)	μ S/cm	≤ 200
C1 <sup>-</sup>	mg/L	≤ 50
铁	mg/L	≤ 0.3
钙硬度	mg/L	≤ 80
总碱度	mg/L	≤ 200
溶解氧	mg/L	不得检出
有机磷 (以P 计算)	mg/L	不得检出
硫酸盐	mg/L	≤ 50
酸消耗量	mg/L	≤ 50
硫离子	mg/L	不得检出
铵离子	mg/L	不得检出
二氧化硅	mg/L	≤ 30

- 对于产品使用环境温度较低，并且供电不稳定，可能经常出现停电的区域，应添加合适的防冻液，避免频繁排水或低温断电导致的冻结；
- 防冻液的冰点选择应根据当地气候条件进行调整，一般防冻液的冰点应选择比当地最低气温低 5~10℃。

## 电辅热安装说明

- 电辅热用途:保证低环境温度的恶劣工况下系统的出水温度及制热量, 来弥补低温工况下机组的制热量衰减;
- 电辅热联动控制:机组根据水温控制程序将自动开启电辅热加热器, 优先保证客户用水和机组的可靠运行;

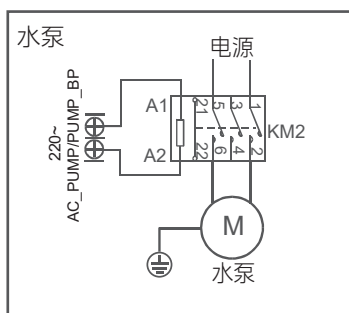
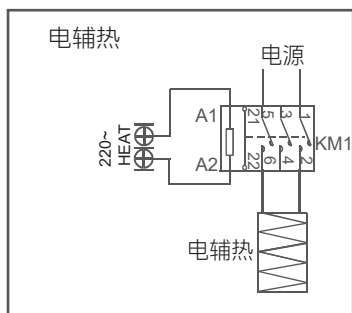
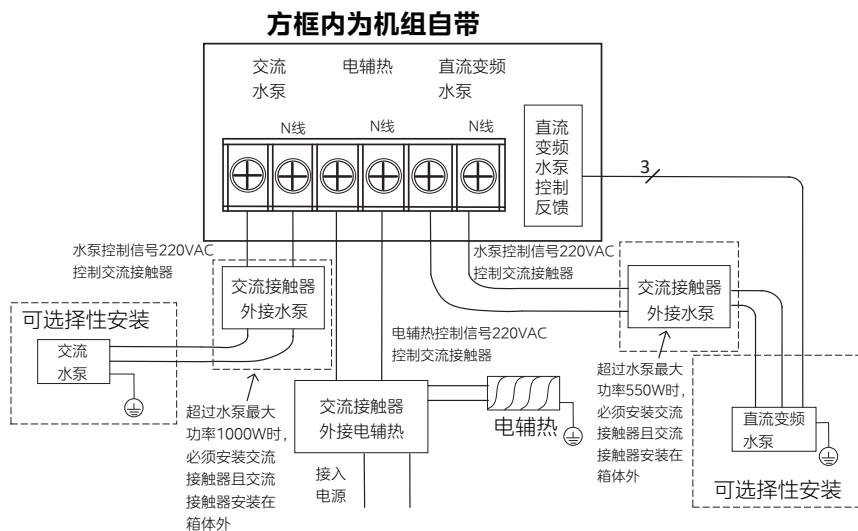
### 电辅热接线说明:

#### 1、电辅热要求:

- 容量:根据当地实际情况选取(低温-25℃以下必须配备)
- 电源:220VAC, 50Hz
- 保护:需要具有干烧, 过热, 过电流, 防漏电等保护
- 附件:需要根据辅助热量大小配置合适的交流接触器和电源线

#### 2、安装位置:见水系统安装图示中虚线框选配部分

#### 3、接线说明:





- 控制板负载：电辅热、交流水泵、变频水泵控制接口输出为强电信号，务必断电后操作；
- 工程接入的负载请严格按照接线图接线，负载功率超过使用安装手册中要求的最大功率时，负载必须通过交流接触器控制后才可以接入控制板端口，电辅热必须通过外加交流接触器控制；
- 工程接入负载连接和安装，必须做好安全防护，严格按负载及控制部件使用说明书要求进行安装，要求符合对应标准及法规；
- 工程接入负载需要通过外加交流接触器控制时，其电源需要增加断路器及漏电保护开关等安全防护措施，断路器、交流接触器容量及电源配线需要根据负载功率进行选型，需满足部件使用说明书及电气安全标准要求。

#### 4、控制方式：

- 需要开电辅热时，机组水力模块板接线端子将输出电辅热控制信号220VAC给交流接触器；
- 使用以及注意事项：

整个水系统安装电辅热之后，才允许通过线控器工程模式设定电辅热联动功能开启/关闭，否则不能进行电辅热联动功能开启/关闭的设置操作。

电辅热规格 (W)	推荐交流接触器规格 (A)	推荐电源线规格 (mm <sup>2</sup> )
2000	18	4
3000	18	6
4000	25	6
5000	32	10
6000	40	10

特别注意：电辅热必须通过交流接触器后单独走线，不能直接连接在机组的接线端子上。

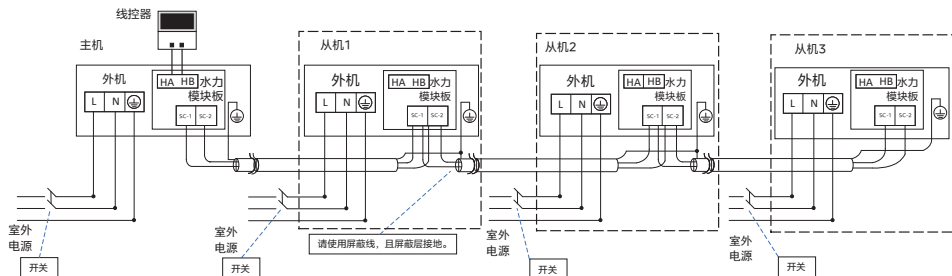
## 电气连接

- 机组应按照国家布线规范进行安装；
- 机组应使用专用电源，电源电压符合额定要求；
- 机组供电电路必须具有接地线，源地线要与外部接地线可靠连接，且外部接地线是有效的；
- 机组电源线必须使用铜芯电缆，电缆应满足GB/T 5013.4-2008要求，不应轻于氯丁橡胶铠装软线（IEC 60245中的57号线）；
- 配线施工必须由专业安装技术员按照电路图进行；
- 按照国家有关电器设备技术标准的要求，设置好漏电保护装置；
- 电源线和信号线布置应整齐、合理，强电线与弱电线分开，不能互相干扰，同时不与连接管和阀体接触；
- 电源线和控制线平行时，请将电线分别放入各自的电线管中，而且要留有合适的线间距离；
- 电源线（接机组的接线座前）均推荐采用接线端子进行压接，电源线禁止驳接；
- 如果电源软线损坏，为了避免危险，必须由制造商、其维修部或类似部门的专业人员更换；
- 请使用室外机漏电保护器(不标配)。参照规定的电源规格，不允许两电线驳接，推荐信号线使用两芯的屏蔽双绞线，请不要使用多芯线；
- 漏电保护开关应安装在配电安装箱内，当漏电保护开关安装在户外时，配电安装箱应满足IP54防护等级；
- 通过对应的编号连接配线，错误的连接可能会导致机组出现故障；
- 避免线材与机组管路接触。如无法避免，请使用绝缘保温材料进行充分保温和隔离；
- 所有接线施工完成后，经仔细检查无误才可接通电源；
- 接线结束后，请务必用螺钉固定好电控盒盖；
- 禁止从机组内部取电，否则可能引起火灾事故。
- 在进行任何作业前，请切断电源（同一系统的机器的电源请用同一回路；且必须同时开、断电。）
- 机组在试验处的外部静压范围为0Pa；

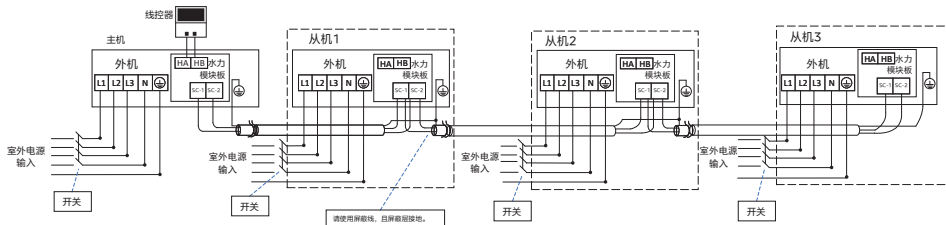
备注：断路器、电源线和通讯线选型参数以电子说明书为准。

- 下图仅用作示例说明用途，实际请以所购买的产品为准；
- 详细说明请查阅电子说明书。
- 该产品单相机和三相机仅支持最大4台机组并联。

单相电室外机电气控制系统连线图



三相电室外机电气控制系统连线图



说明:

- 1、单机系统，只需要主机，不需要安装并联从机1、并联从机2、并联从机3；
- 2、注：“×”代表0或1。

使用场景	SW1_1	SW1_2	SW1_3	SW1_4	说明
单机系统	0	0	0	×	SW1

- 1、2台并联系统：主机+从机1，实现2机并联通讯；
- 2、3台并联系统：主机+从机1+从机2，实现3机并联通讯；
- 3、4台并联系统：主机+从机1+从机2+从机3，实现4机并联通讯；
- 4、线控器接主机上。

使用场景	SW1_1	SW1_2	SW1_3	SW1_4	说明
主机	1	0	0	×	SW1
从机1	1	1	0	×	SW1
从机2	1	0	1	×	SW1
从机3	1	1	1	×	SW1

## ● 首次开机操作

根据上面列表检查合格以后，接通电源开机试运行。主要检查以下内容：

### 1、水侧系统及线控器

- 线控器开关是否正常，线控器各功能键是否正常；
- 测试制冷/制热是否正常工作；
- 检线控器，进水和出水温度，及其他温度值是否正常；
- 水系统是否有跑、冒、滴、漏点；
- 安全阀泄压时水是否会直接排入地漏；
- 排气阀是否正常排气；

### 2、室外机

- 控制板指示灯是否异常；
- 运行时是否有异常振动和异常声音；
- 产生的风、噪音和冷凝水是否影响用户和邻居；
- 制冷剂有无泄漏；
- 用压力表现场监测冷媒系统是否有泄漏现象及现场及时处理；

### 3、检查外机风机电机是否运行正常

- 风叶是否有摩擦导风圈；
- 电机是否有晃动；
- 风机电流是否正确；

### 4、检查室外机压缩机是否有异常的振动和噪音，通过线控器或电控板进行点检机组运行参数

- 压缩机运行电流是否正常；
- 电机是否有晃动；
- 排/回气温度是否在正常范围；
- 排/回气压力是否在正常范围；
- 各种温度传感器温度值是否正常；
- 线控器的参数设定是否正确

### 5、监测末端产品的进出水温度是否正常，现场体验用户感受效果

- 风机盘管的阀门是否打开，二通阀，三通阀是否正常工作；
- 风机盘管出风口和回风口是否异常，出风温度是否适宜；
- 地暖盘管的集水器阀门是否全开，排气阀是否正常，各支路温度是否异常；

### 注意

- 请勿对机组内部连线及系统做任何改动，否则影响机组正常运行；
- 机组首次试运行，必须由美的授权的专业技术人员进行操作，以免造成伤人或损坏机组；
- 机组开机启动前，机组主电源开关需闭合12小时以上，对压缩机的润滑油进行预热，从而避免压缩机在运行时由于油的粘度不合适影响效果，产生故障；
- 接通电源后，立即开机或关机后重新开机时，压缩机延时3分钟启动；

## 维修注意事项

### 1、维修人员资质要求

- 所有作业人员或制冷回路维修人员都应获得行业认可的评估机构颁发的有效证书，以认定其具备行业认可的评估规范所要求的安全处置制冷剂的资质；
- 只能按照设备制造商推荐的方法进行设备的维护和修理。如果需要其他专业人员协助维护和修理设备，则应在具备使用R32制冷剂资质的人员监督下进行。

### 2、对场地的检查

- 使用R32制冷剂的空调器进行维修之前，必须进行安全检查，以确保发生着火的风险降到最低。维修制冷系统时，在对系统进行处理作业之前，应遵守下面所述的注意事项。

### 3、作业程序

- 应当在受控的程序下进行作业，以确保进行作业过程中由可燃性气体或蒸汽所引发的风险最低。

### 4、一般作业区域

- 在作业区域内的所有维修人员以及其他人员应该知道所从事作业的性质。应避免在密闭的空间内作业。作业区域应适当隔离，通过控制可燃材料以确保作业区域内的工作条件的安全。

### 5、检查制冷剂是否存在

- 作业前和作业过程中应当使用适当的制冷剂监测仪在区域内监测，确保技术人员意识到存在潜在可燃性气体。确保所用的检漏设备适用于可燃制冷剂，如：无火花，充分密封或是本质安全型的。

### 6、灭火器的放置

- 对制冷系统或相关部件进行热加工作业时，应将适用的灭火器置于就近处。制冷剂注入区域应配干粉或二氧化碳灭火器。

### 7、禁止火源

- 从事与暴露在外的容纳有或曾经容纳可燃制冷剂的管路相关的工作时，不应使用可能引起着火或爆炸危险的各种形式火源。所有火源，包括吸烟在内，若可燃制冷剂有可能释放到周边环境，一定要远离安装、修理、移机、处置的区域。在开始作业之前，要对于设备周边环境进行检查以确保没有易燃或着火的风险。应设置“禁止吸烟”的标记。

### 8、通风的区域

- 确保在打开系统或进行热加工作业前，作业区域是开放的或是充分通风的。在作业过程中应保持通风。通风将安全地稀释泄漏的制冷剂并迅速排放到大气中。

### 9、制冷设备的检查

- 如果更换电气元件，这些电气元件应按照使用目的和正确的操作规定进行安装。任何时刻，都应当遵守制造商的维护和维修指南。如有疑问请咨询制造厂技术部门。

- 对于使用R32制冷剂的空调器的安装适用以下检查项目：
  1. 充注量应根据装有含制冷剂部件房间的大小来确定；
  2. 通风设备应正常运行，且通风口应无阻碍；
  3. 如果使用间接的制冷循环，则应检查二级回路中是否有制冷剂存在；
  4. 空调器上的标识应清晰可见。应更正模糊不清的标记和符号；
  5. 制冷管路或电气元件不应安装在含有可能腐蚀接触制冷剂元件的环境中，除非电气元件本身由抗腐蚀的材料制成或采取合适的防腐措施。

## 10、电气装置的检查

- 电气元件的维修和维护应包括初始的安全检查和元件检查步骤。如果存在危及安全的缺陷，则要将器具电源断电，直到缺陷得到妥善的处置。如果最后不能完全消除缺陷，而且又必须继续操作，那么就应当采取适当的临时解决方法。将此情况报告给器具的所有者，并且对所有相关人员提出警告。
- 初始的安全检查应当包括：
  - 电容放电：应以安全的方式进行，以避免产生电火花；在充注、回收和清洗系统的过程中没有裸露在外的电气元件和配线；
  - 接地的连续性。

## 11、密封元件的维修

- 维修封闭元件时，在打开密封的盖子之前应先断开设备的供电电源。如果在维修过程中必须有电力供给，应对最危险的部位进行不间断的泄漏检测，以防止潜在的危险情况出现。
- 对电气元件的下述维修中应特别注意不要发生影响外壳防护等级的维修方式。不当的维修方式可能导致：线缆受损，过量连接，端子未按原来的规定安装，密封受损，密封盖安装错误等危险。确保设备的安装安全可靠。
  - 确保密封或密封材料不会由于老化而丧失防止可燃性气体进入的作用。替代部件应当符合制造商的规范要求。

备注：使用含硅的密封剂可能会减弱检漏设备的检测能力。本质安全型元件在操作之前不必隔离。

## 12、本质安全型元件的维修

- 若不能确保器具在使用过程中不超过允许电压和电流的限定时，不得在电路中使用任何永久性的电感或电容负载。
- 本质安全型元件是唯一可以在可燃性气体内继续工作的元件。测试仪器要设定在正确的档位上。
- 若更换元件只能采用制造商指定的零部件，其他零部件可能会导致泄漏在空气中的制冷剂着火。

## 13、线缆

- 检查线缆是否会受到磨损、腐蚀、过压、震动、锋利边缘或其他不利环境的影响。
  - 该检查也应考虑老化或压缩机、风扇的持续震动对线缆造成的影响。

## 14、R32制冷剂的检查

- 检查制冷剂的泄漏应当在没有潜在点火源的环境中进行。不应使用卤素探头（或其他任何使用明火探测器）进行检测。

## 15、泄漏检测方法

- 对于含有R32制冷剂的系统，以下检测泄漏的方法是可以接受的：
- 电子检漏仪可用于R32制冷剂的检测，但是灵敏度可能达不到要求，或是可能需重新校准。（仪器的校准应在不含制冷剂的环境中进行）确保检漏仪不会成为潜在的点火源，并且适用于所测的制冷剂。检漏仪应设定为制冷剂的最低可燃浓度（以百分数表示），用所使用的制冷剂标定并调节到适当的气体浓度测试量程（最高25%）。
- 检测泄漏所用的流体适用于大多数制冷剂，但是不要使用含氯的溶剂，以防止氯和制冷剂发生反应以及腐蚀铜质的管路。
- 如果怀疑有泄漏，则应将所有的明火从现场移走或将火熄灭。
- 如果发生泄漏的位置需要进行焊接，则应回收所有的制冷剂，或者将制冷剂全部隔离在远离泄漏点的部位（使用截止阀门）。在进行焊接之前以及在焊接的过程中，要使用无氧氮（OFN）对整个系统进行净化。

## 16、移除和抽真空

- 对制冷回路进行维修或其他作业时应按常规程序操作。但也应重点考虑制冷剂的可燃性，按照以下程序操作：
  1. 清除制冷剂；
  2. 用惰性气体净化管路；
  3. 抽真空；
  4. 再次用惰性气体净化管路；
  5. 切割管路或进行焊接。
- 制冷剂应回收收到合适的储罐中。系统应用无氧氮进行吹洗以确保安全。这一过程可能需要重复几次。此作业不得使用压缩空气或氧气进行。
- 吹洗过程在系统真空状态下向系统内充入无氧氮达到工作压力，然后将无氧氮排放到大气中，最后再将系统抽成真空。重复此过程直至系统中的制冷剂全部清除。最后一次充入无氧氮后，排放气体至大气压力，然后系统可以进行焊接。如进行管路焊接作业，上述操作是很有必要的。
- 确保真空泵的出口附近没有任何点燃的火源并且通风良好。

## 17、充注制冷剂程序

- 作为对常规程序的补充，增加以下需求：
- 确保在使用制冷剂充注设备时，不会发生不同制冷剂之间的互相污染。充注制冷剂的管路应当尽可能最短，以减少制冷剂在其内的残余量；
- 储罐要保持垂直向上；
- 确保制冷系统在充注制冷剂前已采取接地措施；
- 充注完成后（或尚未完成时）在系统上贴上标签；
- 必须注意不可过量充注。
- 在向系统再次充注之前用无氧氮进行压力测试。充注完成后要在试运行之前进行泄漏测试。在离开该区域时应再进行一次泄漏测试。

## 18、报废

- 在进行此程序前，技术人员应该对设备及其所有的特性都已完全熟悉。推荐实施安全回收制冷剂的做法。如需对回收的制冷剂进行再利用，进行作业之前，应对制冷剂和油的样本进行分析。测试之前应保证得到所需的电源。
  1. 熟悉设备和操作；
  2. 断开电源；
  3. 在进行此程序前确保：
    - 如需要，机械操作设备应便于对制冷剂储罐进行操作；
    - 所有的人身保护器具是有效的，并且能被正确使用；
    - 整个回收过程要在有资质的人员指导下进行；
    - 回收设备和储罐应符合相应的标准。
  4. 如可能，应对制冷系统抽真空；
  5. 如达不到真空状态，应从多处进行抽取，以抽出系统各部分中的制冷剂；
  6. 在开始回收之前应确保储罐的容量足够；
  7. 按照制造商的操作说明启动和操作回收设备；
  8. 不要将储罐装得过满（液体注入量不超过80%的储罐容积）；
  9. 即使是持续短时间，也不得超过储罐的最大工作压力；
  10. 在储罐灌装完成以及作业过程结束后，要确保将储罐和设备迅速移走，并且设备上所有截止阀均已关闭；
  11. 回收的制冷剂在经过净化和检验前不得注入另一制冷系统。

## 19、标识

- 器具在报废并且排空制冷剂后应标识，标识应有日期和签注。确保器具上的标识能反映出此器具所容纳的R32制冷剂。

## 20、回收

- 维修或报废处理时需清除系统中的制冷剂，建议最好是彻底清除制冷剂。
- 把制冷剂装入到储罐时，只能使用专用的制冷剂储罐。需确保储罐的容量与整个系统中的制冷剂注入量相适应。所有都是打算用于回收制冷剂的储罐并且以该制冷剂标识（即制冷剂回收专用储罐）。储罐应配有卸压阀和截止阀并且处于良好状态。如果可能，空储罐在使用前应抽真空并保持常温状态。
- 回收设备应当保持良好工作状态，并备有设备操作说明便于查阅，设备应适用于R32制冷剂的回收。另外，还要有计量合格能够正常使用的称重仪器。软管应当使用无泄漏型可拆接头联接，并且保持良好的状态。在使用回收设备前应检查其是否处于良好状态，是否得到完善的保养，所有电气部件都已密封以防一旦制冷剂泄漏导致火灾。如有疑问请咨询制造商。
- 回收的制冷剂应当装在适用的储罐中，并附上运输说明，返回制冷剂制造商。不要在回收设备尤其是储罐中混合制冷剂。
- 若拆除压缩机或清除压缩机油时，要确保压缩机抽真空至适宜的水平以确保润滑油中没有残留的R32制冷剂。抽真空在压缩机返回供应商之前进行。只允许使用电加热方式加热压缩机壳体以加快此过程。当油从系统中排出时，应当确保安全。



# 服务指南 (常见现象及故障)

24h 全国服务热线  
400-8899-315

## 常见现象及故障

使用过程中如遇到以下问题，请不必担心，按分类索引找到解决办法；确认为故障时，及时联系检修。

现象	解决办法
机组无法运行	<ul style="list-style-type: none"><li>• 检查电源是否接到位；</li><li>• 检查供电线路及空气开关容量是否过小；</li></ul>
制冷或制热效果不佳	<ul style="list-style-type: none"><li>• 检查水压是否过低；</li><li>• 检查机组进出风口是否有障碍物；</li><li>• 水路是否手动阀门未开启；</li></ul>
机组运行时有异常声音	<ul style="list-style-type: none"><li>• 机组运行或刚停止运行时，制冷剂流动的声音，属正常现象；</li><li>• 机组运行一段时间后发出“噗”的声音，是机组转为化霜状态时四通阀换向声音，属正常现象；</li></ul>
压缩机频繁开停	<ul style="list-style-type: none"><li>• 水系统堵塞或有空气。检查水泵、阀门、管路，清洗水路过滤器，水系统重新排空；</li></ul>
间隔时间较长再使用，机组报水流开关故障	<ul style="list-style-type: none"><li>• 可能水系统水量不足，需补水；</li><li>• 水路有阀门未打开，请确保全部阀打开；</li><li>• 水泵可能补微生物或水垢黏住水泵轴，机组断电后将水泵轴手动转动10圈以上可解决水泵卡死；</li></ul>
机组有水流出	<ul style="list-style-type: none"><li>• 机组处于化霜状态，化掉的霜形成水，通过底盘下的排水孔排出，属正常现象；</li><li>• 制冷运行时，室外湿度大，可能有水珠滴落；</li></ul>
机组吹出雾气	<ul style="list-style-type: none"><li>• 机组进入自动化霜时可能产生水雾气，属正常物理现象；若为烟雾请即刻关机并切断电源，并立即联系维修；</li></ul>
待机状态下机组，水泵会启动运转一段时间	<ul style="list-style-type: none"><li>• 为保持机组良好状态，在机组待机状态下，可能由于防冻结、水泵保护功能开启，水泵及机组会启动运行；</li><li>• 运行结束后，水泵会自动停止；</li></ul>
故障或保持核查	<ul style="list-style-type: none"><li>• 使用过程中，如显示屏显示故障代码E*、P*、F*(*代表数字或字母)等，且重新上电仍不能恢复，可能机组发生了故障，请记录故障代码并联系我们进行检修；</li></ul>

安全警示

产品简介

使用说明

清洁保养

安装说明

服务指南

## 安装服务

服务热线：400-8899-315（免长途费）

通讯地址：广东省佛山市顺德区北滘镇美的家用  
空调国内营销公司顾客服务部  
邮政编码：528311

服务热线预约安装/上门服务

关注“美的服务”公众号

- 预约安装/保修
- 预约上门服务
- 了解产品使用小知识



美的服务公众号预约安装/上门服务

## 售后服务

### “三包”免费包修政策

凡购买本产品，并按规定办理了保修手续的用户，均可享受我公司提供的整机包修六年的政策。免费包修条件：

- 能提供《保修卡》，并已办理了保修手续；
- 能提供有效的购机发票或购机证明；
- 必须由我公司指定的服务网点进行安装、移机和维修；
- 必须在包修期内（以购机发票或购机证明开具之日起计算）；
- 非人为原因造成的故障，非使用不当，保管不当造成的故障；
- 如无法出示购机有效凭证或《保修卡》，其购买日期按条形码上的出厂日期计算，如条形码不存在，则不予包修。

### 不属于“三包”服务范围的内容（实行收费服务）

- 因用户电源不符合国家安全用电标准造成机组损坏的；
- 因用户使用环境恶劣造成的蒸发器、冷凝器脏堵或腐蚀等；
- 无《保修卡》和有效购机凭证以及未办理保修手续的；
- 《保修卡》机组型号、机身号码与所维修的机组型号、机身号码不相符的；
- 《保修卡》或购机发票被涂改的；
- 我公司降价销售，在《保修卡》或机体上印有“等外品”、“处理品”、“非卖品”字样的机组；
- 超过包修期的机组；
- 因不可抗拒因素造成损坏的；
- 非我公司承诺的服务项目和内容。

## 产品退换政策

请参照《中华人民共和国消费者权益保护法》规定执行。

## 声明

- 本产品执行标准：GB/T 18430.2-2016、GB/T 25127.2-2020。
- 本说明书仅作为示例说明，产品及部件外观请以实物为准。
- 使用前请仔细阅读本说明书及电子说明书，否则可能会给本机造成损害或危及您或他人的人身财产安全。由于技术更新，致产品升级或变更，恕不另行通知。电子说明书也会随技术创新进行更新，请扫描二维码获取最新电子说明书。
- 阅读后请与发票一起妥善保管。



# 保修卡

查看电子说明书请扫描机组说明书封底二维码

产品型号（见下方条形码）

机组条形码

本产品安装完毕时，请立即填写以下内容，维修时请出示本保修卡及购机发票。

## 相关信息(用户填写)

用户姓名 发票号码 购买商店

购买日期 安装日期 安装单位

当地维修网点电话

## 维修记录

维修日期 维修人员签名

故障内容及处理情况

维修单位

# TEL 400-8899-315

广东美的制冷设备有限公司

地址：广东省佛山市顺德区北滘镇林港路

邮编：528311

网址：www.midea.com

版本号：MDZTHSLSJ-01 240104

物料编码：16122300001817



美的服务公众号



16122300001817

### 产品合格证

型 号：见机组铭牌 检查结论：  
编 号：见机身条形码 检查员：  
日 期：见机身条形码

# 此面无需印刷

技术要求:

- 1.双胶纸(说明书)非E项目大度80g
- 2.尺寸: 145\*210mm
- 3.颜色: 黑白
- 4.装订, 装订针与顶部及底部距离均为5cm  
(不含装订针), 两边对称
5. 注意厂家标识及工厂合格章要求
- 6.美的专用字体