

COLMO



专业手册

使用前请仔细阅读本手册，并妥善保管

目录

安全警示 01

产品简介 03

部件名称
附件清单
用户自备配件清单

智能家电联网指引 04

智能家电联网指引

使用说明 05

查阅电子说明书

清洁保养 05

清洁保养
使用条件

安装说明 06

安装及维修注意事项
环保清单
安装简图
安装与维修空间
回风箱进风面板
接水管的安装
电气配线
技术参数
检验运行

服务指南 15

常见现象及故障
产品安装服务卡
服务承诺
产品合格证
声明
保修卡

安全警示

Tips

- 在安装使用维修前请先阅读专业手册。
- 本节记载了安全事项的重要内容，以防止对使用者及他人造成人身伤害或财产损失。
- 请在充分理解下面内容（标志、图标）的基础上阅读正文，并请务必遵守所记载的安全事项。
- 安装、移机或维修时，请联系当地我司服务网点，禁止非我司售后服务人员进行处理。

⊘ 表示【禁止】的内容



禁止靠近易燃物品



禁止潮湿区域



禁止湿手触摸



禁止靠近炉具

- 禁止擅自更换电源线，或将电源线中途驳接，或与其它电器并联使用；如果电源软线损坏，为了避免危险，必须由制造商、其维修部或类似部门的专业人员更换。
- 禁止在空调机组使用场所存放易燃易爆气体；不得使用与空调机组本身所配制制冷剂不同的其它制冷剂。
- 不得让身体长时间直接接触冷风或制冷过度。
- 装卸、清洁时，切勿踩踏在不稳定的台面上。
- 禁止用电源开关直接断开空调机组。
- 不得踩踏在室内机、室外机上，或在其上放置物品，避免遮挡进、出风口。
- 请勿用湿手操作空调机组。
- 禁止用水直接冲淋空调机组。
- 卸下或打开面板时，切勿触碰空调机组的金属部位。
- 切勿用于食品、精密仪器、贵重美术品的保存，切勿安装在船舶、车辆等特殊场所。
- 切勿在室内机下面放置其它电气产品、家具、贵重物品等。
- 切勿在空调风直接吹到的地方使用燃烧器具，在密闭的房间内使用或与燃烧器具同时使用时，请经常打开窗户通风。

❗ 表示【强制】的内容



需要专业人员



需要接地

- 必须由专业人员安装或移装，禁止擅自拆解、改装、修理或清洁内部器件。
- 必须正确接地。
- 进行清洁时，请务必停止运行，并断开电源。
- 出现异常现象（如烧焦的气味）时，必须停止运行并切断电源。
- 雷雨天气，必须断开电源。
- 长期不用请断开电源。

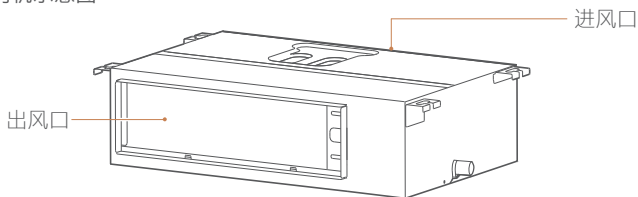
Tips

- 对于电辅热型空调机组，空调机组与可燃表面的最小间隙为1米。
- 对于电辅热型空调机组，电辅热部件装配在室内机蒸发器内，装配方法是固定在蒸发器边板上，其输入功率见电子说明书中的技术参数页的“电辅热输入功率”。

产品简介

部件名称

室内机示意图



Tips

- 本手册所有图示仅用作示例说明用途，实际外观、功能请以所购买的产品为准。
- 详细说明请查阅电子说明书。
- 本机必须安装风管或面板，才能进行使用。

附件清单

排水软管* (部分机型无)	X1	专业手册	X1	冷媒进出管保护套* (具体数量以实物为准)	若干	喉箍	X1
网络匹配线组 (120欧电阻)	X1	磁环	若干 (具体数量以实物为准)	铜螺母	若干 (具体数量以实物为准)		

用户自备配件清单

配件名称 (自备)	规格
铜管 (液侧)	22/28/32/36/45/56机: $\phi 6.35 \times 0.8$; 71机: $\phi 9.52 \times 0.8$
铜管 (气侧)	22/28/32/36/45/56机: $\phi 12.7 \times 0.8$; 71机: $\phi 16 \times 1.0$
铜管 (高低压侧) *	22/28/32/36/45/56机: $\phi 9.52 \times 0.8$; 71机: $\phi 12.7 \times 0.8$
硬质聚乙烯塑料管	外径25mm; 长度根据实际需要选取
吊杆/膨胀螺栓	4根; 长度根据实际需要选取; 膨胀螺栓规格M8或M10
保温套管	保温材料厚度: 排水管保温壁厚 $\geq 9\text{mm}$; 铜管外径 $\leq \phi 19.05\text{mm}$ 时, 保温壁厚 $\geq 15\text{mm}$; 铜管外径为 $\phi 22\text{mm} \sim \phi 25\text{mm}$ 时, 保温壁厚 $\geq 20\text{mm}$
电源线/连接线	室内/室外机连接线 (用户自备) 建议配线规格表 (请查阅电子说明书)

Tips

- *表示部分机型无，具体请以所购买的产品为准。
- 清单是以解释为目的，请以实际配件为准或查阅电子说明书。
- 推荐使用软态铜管(T2M)。
- 所有配件应采用专用配件。另售件或选配件，客户自行选购。

智能家电联网指引

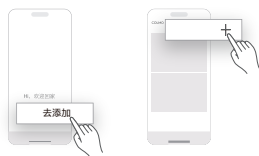
1. 下载安装应用App

扫描下方二维码或在应用市场搜索“COLMO科慕”下载安装App;



2. 注册登录

在App主界面，点击“去添加”或“+”按钮，根据向导完成帐号注册登录;



3. 添加设备

扫描智慧屏配网二维码或者选择品类型号，进入添加设备向导;



4. 联网设备

根据向导提示，为设备连接网络;若联网失败请参考页面提示进行操作。



Tips

注意事项及联网失败原因排查:

- 为产品联网时，请确保手机尽量接近本产品;
- 根据App提示，如果您的产品仅支持2.4GHz无线网络通信，选择当前家庭无线网络时，请注意选择2.4GHz网络;
- 路由器无线网络名称不建议含有中文或特殊字符(包括标点符号，空格等);
- 建议同一路由器下连接设备数不超过10个，避免因信号不稳定对联网造成影响;
- 若路由器或无线网络名称密码更改，需重复以上过程重新联网;
- 随产品技术更新，App内容可能会有变更，实际以App内展示向导为准。

使用说明

Tips

- 电子说明书有详细的图文说明，帮助您快速了解及使用COLMO产品。
- 本产品清洁保养及安装说明等内容，请查阅电子说明书。

查阅电子说明书

打开微信扫一扫，扫描专业手册保修卡页电子说明书二维码。

清洁保养

Tips

- 清洁前，请务必停止运行，断开室内、外机电源。
- 请勿使用挥发油、酒精、稀释剂、漆等清洁机组，否则，可能损坏空调机组。
- 建议每月清洁1次滤尘网，当空调机组使用环境灰尘多时，清洁次数应相应增加。
- 详细清洁保养请查阅电子说明书。
- 如需专业人员上门清洁保养空调机组，请联系我们，该服务为有偿服务。

长时间不使用时

- 断开室内、外机电源。

长期未使用再次使用时

- 将出风口及滤尘网清洁干净；
- 检查室外机进/出风口是否有障碍物；
- 检查排水管是否通畅；
- 制热季节，开机前请提前两小时接通电源预热。

使用条件

本产品是T1型房间空气调节器，根据国家标准GB/T 18837，T1型房间空调机组正常工作环境温度是制冷18~43℃，制热-7~24℃。（产品运行范围以电子说明书为准。）本空调在下表的温度范围内保护装置可能动作，可能会出现停止运转的情况。

运行模式	保护装置可能动作的温度范围（以电子说明书为准）		
制冷模式	室外温度55℃以上	室外温度18℃以下	室内温度21℃以下
制热模式	室外温度24℃以上	室外温度-20℃以下	室内温度27℃以上
抽湿模式	室内温度18℃以下		

安装说明

安装注意事项

必须由专业人员安装或移装。

1. 空调机组须按国家布线规范进行安装。
 - 连接于同一室外机上的室内机电源、漏电保护器以及手动开关要求具有通用性。（同一系统的室内机电源请用同一回路；且必须同时开、断电。）
 - 室内机禁止用插头供电。
 - 空调机组必须使用专用电源分支线路供电，避免超负荷线路导致发热、短路引起火灾。
2. 根据国家标准的强制要求，空调机组最大电流 $\geq 16\text{A}$ 时，应使用带保护装置的空气开关或漏电保护开关。
3. 务必遵循的安装件本体和安装要求。
 - 安装架必须符合相关国家标准或行业标准的强度要求，焊接和连接必须经防锈处理；
 - 安装架及承载面强度必须在机组重量的4倍以上，且至少不低于200kg；
 - 室外机安装架必须使用金属膨胀螺栓固定；
 - 确保墙体固定的可靠性，防止跌落损坏或伤人；
 - 室外机必须使用防倒零件进行固定，防止翻倒损坏或伤人。
4. 务必遵循的安装位置选取要求（以下为安装位置选取依据，请征得用户和物管同意）。
 - 避开易燃易爆气体发生泄漏的地方或有强烈腐蚀性气体的环境；
 - 避开人工强电、磁场直接作用的地方；
 - 避开易产生噪音、振动的地点；
 - 避开自然条件恶劣（如油烟重、风沙大、有高温热源）的地方；
 - 选择便于维护、检修方便和通风的地方。
 - 确保维修保养所需的足够空间，推荐室内机与地面高度 ≥ 230 厘米。
5. 务必确保正确接地。
 - 本机属于 I 类家用电器，供电线路的接地线应与本机的接地端子连接良好；
 - 本机的接地线不得接在气体管道、自来水管、避雷针、电话线上，或接地线与大地接触不良的线路上；
 - 黄/绿双色线为接地专用线，禁止挪作它用；
 - 接地端子与可触及的金属外壳电阻小于 0.1Ω ，接地装置的接地电阻小于 4Ω 。

Tips

- 本手册仅作示例说明，产品及部件外观请以实物为准。

环保清单

Tips

- 本表格依据SJ/T 11364的规定编制。
- ○：表示该有害物质在该部件所有均质材料中的含量均在GB/T 26572规定的限量要求以下；有害物质含量按国家规定的限量要求和执行时间要求。
- ×：表示该有害物质至少在该部件的某一均质材料中的含量超出GB/T 26572规定的限量要求。但是，以现有的技术条件要使产品零部件完全不含有上述有害物质极为困难，后续随着技术上的进步将逐步改进设计。

部件名称	有害物质					
	铅(Pb)	汞(Hg)	镉(Cd)	六价铬 (Cr(VI))	多溴联苯 (PBB)	多溴二苯醚 (PBDE)
压缩机及配件	×	○	×	○	○	○
热交换器	○	○	○	○	○	○
管路件及阀类	×	○	○	○	○	○
制冷剂	○	○	○	○	○	○
电机	×	○	○	○	○	○
控制盒及电器元器件	×	○	×	○	○	○
电源线及连接线	○	○	○	○	○	○
螺钉、垫片等紧固件	○	○	○	○	○	○
橡胶件	○	○	○	○	○	○
其它金属件	○	○	○	○	○	○
其它非金属件	○	○	○	○	○	○

- 本产品符合《电器电子产品有害物质限制使用合格评定制度实施安排》的要求。认证标志可通过扫描室外机能效标识二维码或电子说明书进行查询。

为了保护环境及人类健康

Tips

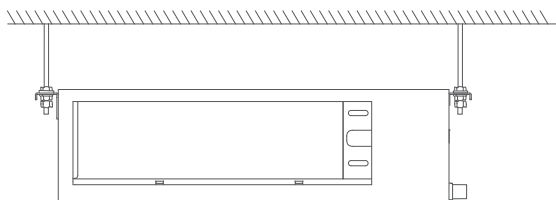
- 本产品报废后请将其与生活垃圾分开，报废必须符合当地的垃圾处理规定进行，报废之前，一定要切断电源线，使设备无法重新使用。消费者有责任将其送至有资质的回收点。
- 回收处理中心将通过适当的方法回收再利用产品中的材料。
- 关于本产品回收处理的详细信息请咨询当地政府、废品处理中心或经销商。

安装说明

安装简图

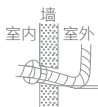
Tips

- 空调机组安装属专业安装，需由我司派遣空调服务人员进行安装，禁止私自安装。
- 室内机安装详细描述见电子说明书。
- 不同机型的接线方式会有所不同，请按实际配置的电缆线进行连接，严禁改变电缆线结构和用途，具体接线方式见电子说明书或机身上的接线铭牌。
- 铜管连接紧固螺母时，扭矩过大会损坏喇叭口，扭矩不足则密封不可靠会泄漏。请参照电子说明书确定拧紧力矩。
- 此说明书所有图示仅用作示例说明用途，实际外观、功能请以所购买的产品为准。



Tips

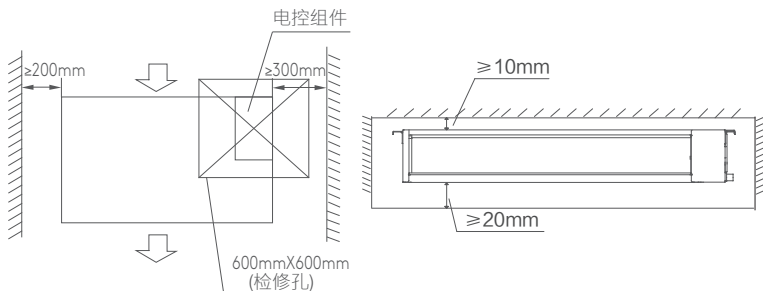
- 当室外机安装高度高于室内机时，应在连接管穿墙进入室内之前设置一个向下的弧形弯曲，保证最低点在室外，防止雨水通过连接管流入室内。



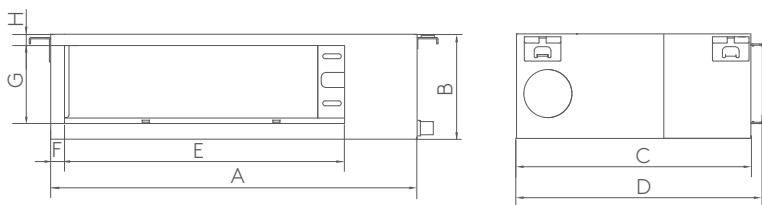
安装与维修空间

安装与维修所需空间

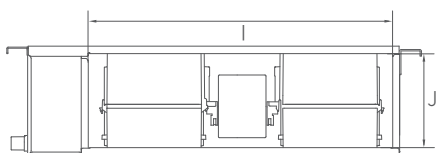
在指定的位置适当留出进出门，便于服务维修。



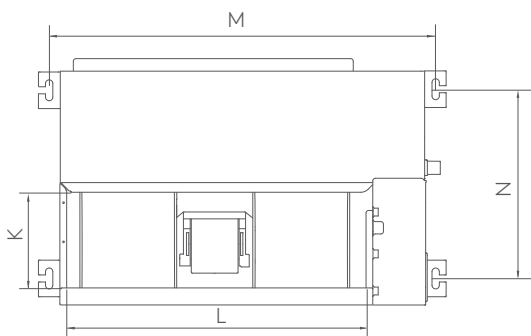
外观尺寸与出风口尺寸



回风口尺寸（后回风方式）



回风口尺寸（下回风方式）及吊耳间距离尺寸

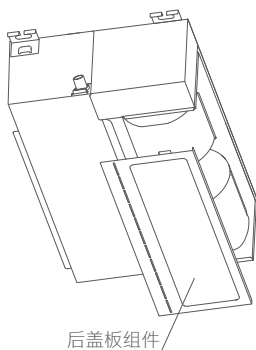


(单位: mm)

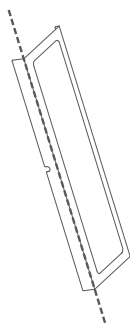
机型	外观尺寸				出风口尺寸				回风口尺寸				吊耳间尺寸	
	A	B	C	D	E	F	G	H	I	J	K	L	M	N
22/28/32/36	700	200	450	470	538	27	152	21	573	175	182	573	740	360
45/56	1010	200	450	470	848	27	152	21	883	175	182	883	1050	360
71	1310	200	450	470	1148	27	152	21	1183	175	182	1183	1350	360

回风箱进风面板

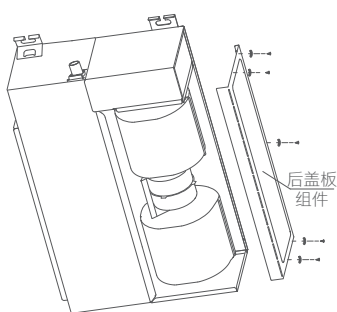
- 回风箱现场调整 —— 该系列机型具有两种回风方式：
- 后回风，出厂默认。
- 下回风，可以定制，也可以现场调整，调整方式见下图。
- 采用下回风方式比采用后回风方式噪音会明显增大，在安装允许的情况下，强烈建议采用后回风方式，如采用下回风方式建议增加消音器与静音箱进行降噪处理。



取掉后盖板组件

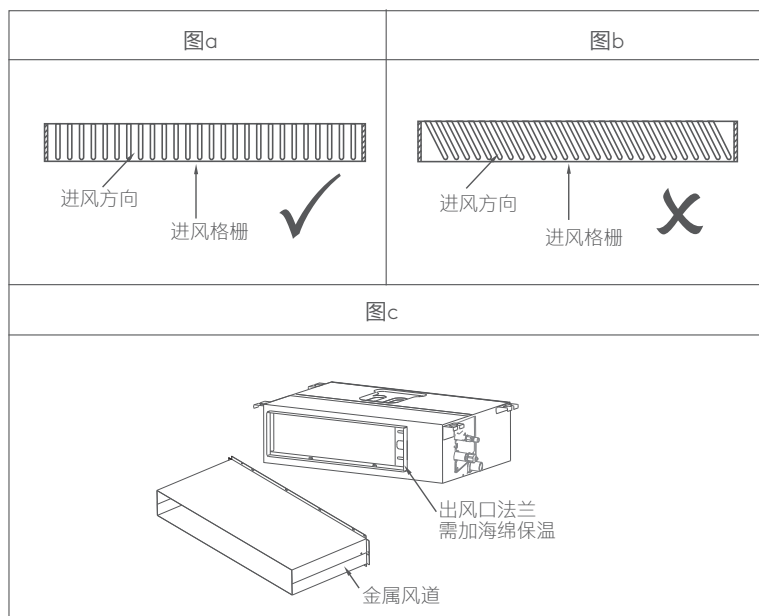


沿虚线90度折弯，得出
下回风用后盖板组件



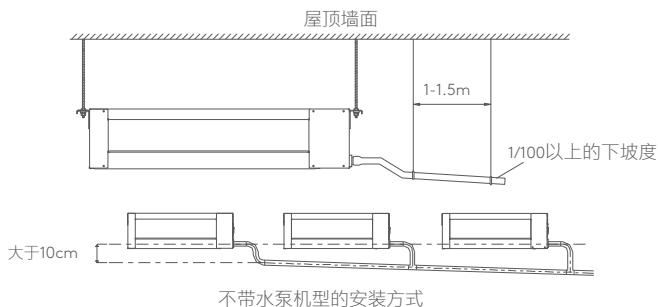
安装后盖板组件

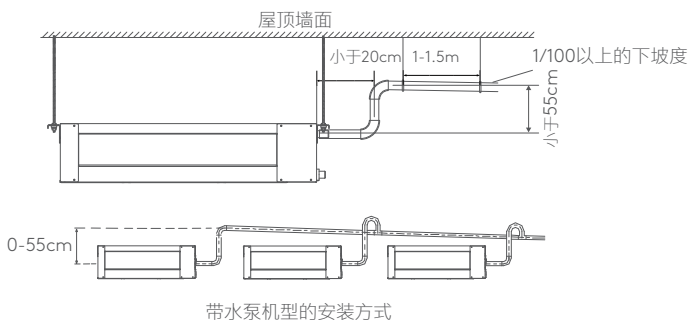
- 回风箱进风面板制作时要注意使进风格栅角度与进风方向保持平行，如图a所示。
- 进风格栅角度与进风方向不应有角度，否则会导致噪音增大，如图b所示即为进风格栅不正确制作方法。
- 当出风面板通过金属风道与机身出风口法兰连接时，需注意在钣金接触面上粘贴海绵进行密封保温，如图c所示。
- 本机组没有配置空气过滤网，在安装进风面板时，请务必安装空气过滤网以减少灰尘的进入，并防止人手触碰内部器件。



排水管的安装

- 排水管可采用硬质聚氯乙烯塑料管(外径25mm)。用户可在购机时根据实际的安装情况,在经销商处或在当地服务网点购置适合长度的排水管,或直接到市场购买。
- 将附件所配排水软管接到接水泵接口上,用卡环卡紧。将排水软管另一端与排水管连接,并卡紧。
- 排水软管接管处及排水管(特别是室内部分)须用保温套管均匀包扎,并用束紧带束紧,以防止空气进入引起凝结。
- 为避免停机时水倒流入空调机组内部,排水管应向室外侧(排水侧)下倾,下倾斜度为1/100以上,不要出现突起及存水等缺陷。
- 连接排水管时,不要用力拉扯,以免主体受到力的作用,同时应每隔1~1.5m设置一个支撑点,以免排水管挠曲;或者将排水管与连接管绑在一起,利用连接管将排水管固定。
- 排水系统各接口处必须密封,以防漏水。
- 冷凝水排入污水系统时,应有空气隔断措施,冷凝水管不得与室内雨水系统直接连接。
- 排水管末端距地面或排水槽底部高度要大于50mm,并且不要放入水中。将冷凝水直接排放到下水管道时,必须使排水管向上弯成一个U形的水封,以免臭气通过排水管进入室内。
- 排水管的出口高于主体的抽水接管时,排水管应尽量做垂直上升,此时出水连接管部件起垂直弯曲作用,额定电压220V下总体扬程不超过0.55m,如果用户存在特殊安装场景,例如用户电压低于国家电网标准等,请联系售后或当地安装商确认扬程高度,否则运行停止时倒流会造成溢流。



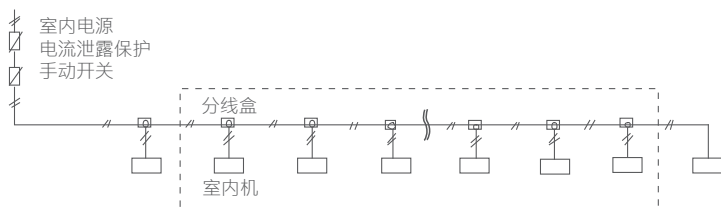


电气配线

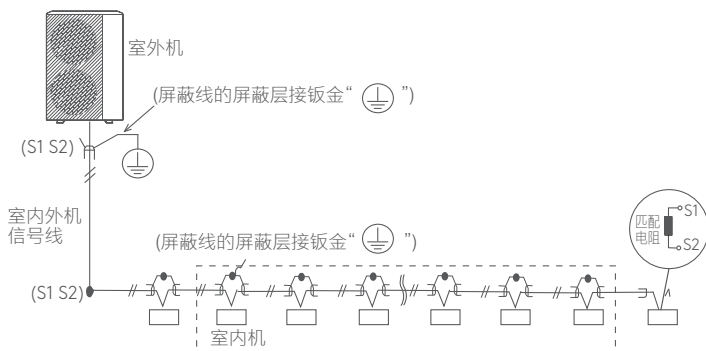
室内机电源配线

Tips

- 电源线和信号线平时，请将电线分别放入各自的电线管中，而且要留有合适的线间距离。



室内外机信号线配线



仅最后一台室内机需在S1、S2端加匹配电阻（此匹配电阻在内机附件包中，匹配电阻为120欧姆）。

安装说明

技术参数

- 本产品执行标准：GB/T 18837。
- 空调机组参数具体以产品铭牌参数或电子说明书为准。
- 空调机组静压范围为10~30Pa，实际安装回风带滤尘网时，静压0~20Pa，超出静压范围可能会发生故障。
- 熔断丝的型号和额定值以电路板上的丝印为准。
- 电源线规格、室内外连接线规格及室内/室外机连接线（用户自备）建议配线规格表详见电子说明书。

检验运行

试运行前需注意的事项

- 室内、外机是否正确、安全安装完毕。
- 配管、配线是否正确。
- 冷媒配管系统是否已检漏。
- 排水是否顺畅。
- 绝热保温是否已经完善。
- 接地线是否已正确连接。
- 配管长度、制冷剂追加量是否已做记录。
- 电源电压是否与空调机组的额定电压相匹配。
- 室内、外机进出风口是否有障碍物。
- 打开气侧、高低压侧（如有）、液侧截止阀。
- 在开始试运行前，必须整机通电8小时以上。

试运行

用线/遥控器控制空调机组做制冷运行，按照使用说明书检查下列各项。

室内机

- 开关是否正常。
- 各功能键是否正常。
- 运行时有无振动和异常声音。
- 室温调节是否正常。
- 排水是否正常。
- 冷暖机要测试制热模式下是否正常工作。

室外机

- 运行时有无振动和异常声音。
- 产生的风、噪音和冷凝水是否影响邻居。
- 有无制冷剂泄漏。

服务指南

常见现象及故障

24小时服务热线
400-969-9999

制冷、制热效果不佳

- 选择正确模式，设定合适温度、风速及导风板角度。
- 检查进出风口是否有障碍物，清洁进风格栅。

室内机出风口有水珠

- 在环境湿度比较大的情况下运行，出风口等部位会产生水珠，属正常物理现象。
- 在开放的空间长时间制冷运行，会产生水珠，请关闭门窗。

室内机有异常声音

- 进风格栅积聚灰尘多，可能会产生或强或弱的风声，请及时清洁进风格栅。
- 室内机塑料件热胀冷缩时，可能会产生摩擦声音，属塑料件正常物理现象产生的声音。
- 风速过大时，风声大，属于正常功能，如感觉不适，请调整风速。
- 未运行的室内机可能在除霜或回油的情况下产生轻微的制冷剂流动声。
- 室内机开启后短时间内有轻微的制冷剂流动声。

开机一段时间后停机

- 房间温度可能达到了设定温度。
- 空调机组可能处于除霜状态或制热回油状态，除霜或回油结束自动恢复运行。
- 可能设定了定时关机功能，如需继续使用，请重新开机。

关机后继续运行

- 可能启动了干燥功能，请等待运行结束或单独关闭。

Tips

- 空调机组出现异常，请先按上方对照确认，如确认属产品故障，请联系我们。维修人员上门服务时，请核查确认为我司派遣人员；维修后有 30 分钟以上的试机时间检验维修效果。

室外机有异常声音

- 运行或刚停止运行时，制冷剂流动的声音，属正常现象。
- 运行一段时间后发出“噗”的声音，是室外机转为化霜状态时四通阀换向声音，属正常现象。

室内机吹出雾气

- 在环境湿度比较大的情况下制冷运行或制热运行化霜结束，出风口可能会吹出水雾气，属正常物理现象；若为烟雾请即刻关机并切断电源，并立即联系维修。

室内机吹出异味

- 可能长时间吸收了家具、油烟、灰尘、香烟烟味等的味道，请及时清洁滤尘网。

室外机吹出雾气

- 进入自动化霜时可能产生水雾气，属正常物理现象；若为烟雾请即刻关机并切断电源，并立即联系维修。

制热开机无反应

- 运行开始时热风不会立即吹出，请耐心等待 3-5 分钟（根据室内外的温度提前或推后），等室内热交换器转热后，吹出热风。

故障或保护

- 使用过程中，如线控器显示屏显示代码 E(x)、E(xx)、F(x)、P(x)、EH(xx)、EL(xx)、EC(xx)、PH(xx)、PL(xx)、PC(xx)或故障、保护描述等，且重新上电仍不能恢复，可能机组发生了故障。请记录故障内容并联系我们进行检修。

室外机有水流出

- 室外机化掉的霜形成水，属正常现象。
- 制冷运行时，室外湿度大，可能有水珠滴落。



产品安装服务卡

COLMO

产品信息

产品名称及型号

产品购买日期

机身条码

--	--

服务单位信息

名称（盖章）

联系电话

安装人员签名

用户信息

用户姓名

联系电话

家庭住址

用户签名

日期： 年 月 日

服务承诺

产品如有故障，请与本公司的特约维修网点或客户服务中心联系。

空调器整机包修六年；耗材品（如HEPA滤芯）一经使用就不在免费保修范围内。

包修期的起始日期以产品发票日期为准。

凡属下列情况之一的，不属包修范围：

- 1 用户使用、保管不当而损坏，或人为损坏；
- 2 经非本公司指定维修部维修，或用户自行装拆、维修；
- 3 因用户电源不符合国家安全用电标准造成机器损坏的；
- 4 因用户使用环境恶劣造成的蒸发器、冷凝器脏堵或腐蚀等；
- 5 发票所载型号与维修产品型号不符或被涂改；
- 6 超出包修期；
- 7 无有效发票；
- 8 因不可抗力造成损坏；
- 9 非我公司承诺的服务项目和内容。

- * 不属于包修范围的产品将提供收费维修服务，本公司客户中心仍热情为你服务；
- * 通过非品牌授权的门店购买或售后服务商安装的，仅享受国家三包法的包修政策，不享受品牌方的包修政策。

售后服务热线: 400-969-9999

在购买本公司产品时，请立即填写此保修卡请妥善保管保修卡，消费者不必将其寄回本公司。维修时请携带保修卡及有效发票正本。

产品合格证

检查结论: 合格

检查员号: 检验员A1

检查日期: 见生产批号

上海科慕电器有限公司

声明

本资料上所有内容均经过认真核对，如有任何印刷错漏或内容上的误解，可向本公司咨询。产品若有技术改进，会编进新版手册中，恕不另行通知。产品外观、颜色如有改动，以实物为准。

保修卡

COLMO

相关信息「用户填写」

用户姓名		发票号码	
购买商店		购买日期	
产品型号		产品编号	

机身条码

当地维修网点电话

维修记录

维修日期	
故障内容及处理情况	
维修单位	
维修人员签名	



COLMO服务

产 品 名 称: 多联式空调机组室内机
制 造 商: 上海科慕电器有限公司
制造商地址: 上海市青浦区双联路158号1幢11层M区1190室
版 本 号: CAZC1(N1)-03 240327
编 码: 16122300001877

☎ 400-969-9999 🌐 www.colmo.com.cn



16122300001877

(此页无需印刷)

技术要求:

- 1、印刷颜色为彩色印刷;
- 2、材料: 封面、封底157g哑粉纸表面过哑膜(因有覆膜,重量应高于正常公差,故公差要求+20%, -5%)
内页105g哑粉纸;
- 3、尺寸: 120*200mm;
- 4、产品安装服务卡页侧边虚线处需打孔。
- 5、厂家自行增加厂家代码。

修订

- 1) 完善说明书排版设计以及文描。2024.03.30