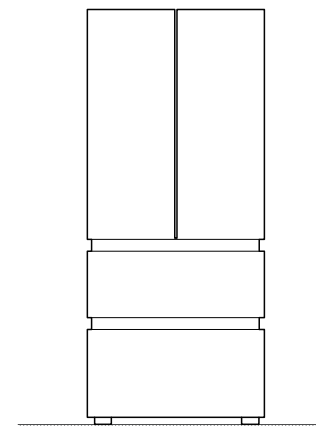


16131000028384

家用电冰箱

使用说明书



型号 MR-546WFPZE

使用前请仔细阅读本手册，并妥善保管
更多使用指引扫描机身“智能产品”二维码，查看电子说明书



微信扫一扫，服务立马到

服务热线 400-8899-315

合肥美的电冰箱有限公司

地址：安徽省合肥市长江西路669号

邮编：230000 | 网址：www.midea.com

图号：SMS-2746 厂家代码：A0007200

尊敬的用户：感谢您购买并使用美的冰箱！美的冰箱始终秉承做全球一流的冰箱，做家人和消费者喜爱和信赖的冰箱，做受人尊敬的冰箱企业的理念，竭诚为您服务（全国服务热线：400-8899-315），如果您有任何意见和建议，请随时与我们联系。

请仔细阅读本说明书，以协助您更安全、舒适的使用冰箱，也请妥善保管本说明书，以备日后查阅、维修时需要。

● 您所购买的冰箱可能与本说明书图示外观、结构、功能有所不同，请以实物为准。

目录

安全警示	01
使用说明	05
使用前注意事项	05
配网指引	09
产品简介	10
食物存储指南	10
功能操作	11
显示屏介绍	11
功能介绍	12
清洁保养	15
日常清洁	15
长期保养	16
部件拆卸与安装	17
服务指南	19
故障自查	19
产品参数	20
食品接触清单	21
环保清单	22
化霜间隔宣称	22
保修和售后服务	23

安全警示

⚠ 注意

- 本节描述了安全事项的内容及重要性，以防止对使用者或他人造成人身伤害或财产损失。请在充分理解下面内容（标志、图标）的基础上阅读正文，并请务必遵守所描述的安全事项。

1 安全警示符号代表意义



禁止符号

该符号表示禁止的事项，其行为必须禁止。不遵守指示可能会导致产品损坏或者危及使用者人身安全。



警告符号

该符号表示必须遵守的事项，其行为必须严格按照要求操作执行。不遵守指示可能会导致产品损坏或者危及使用者人身安全。



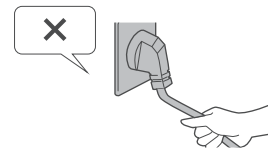
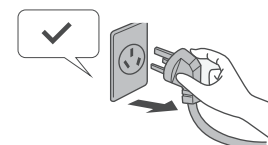
注意符号

该符号表示需注意的事项，其行为需要特别注意。如果不加以防范，可能导致轻度或者中度的伤害，或造成产品损伤。

2 用电类相关事项

⊘ 禁止

- 拔下冰箱插头时请紧握插头从插座中拔出，切勿拉扯电源线。为保障安全使用，任何时候都请勿损坏电源线，如果电源软线损坏，为了避免危险，必须由制造商、其维修部或类似部门的专业人员更换。

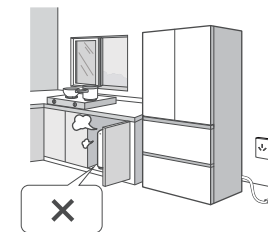


⚠ 警告

- 请使用10A以上的标准三孔专用电源插座，且该插座不应与其他电器共用。冰箱插头应保持与插座牢固接触，否则可能导致火灾。请务必保证插座的接地极有可靠的接地线。

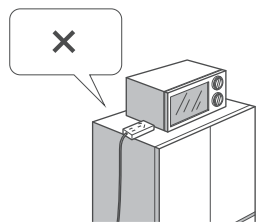
该冰箱使用220V/50Hz的交流电源，若电压波动超过187V~242V的范围，会造成冰箱故障甚至损坏，此时必须加装750W以上的自动稳压器配合使用。

当煤气等易燃气体泄露时，应先关闭气体泄露阀门，再打开门窗，此时切勿拔下冰箱等电器插头，以免产生电火花引发火灾。



⚠ 注意

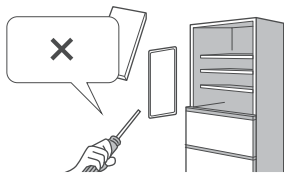
- 为保障安全使用，建议不要将电源插座、稳压器、电饭煲、微波炉等放置在冰箱顶部。不要在冰箱的食品存储区域使用电器，制造商推荐使用的类型除外。



3 使用时相关事项

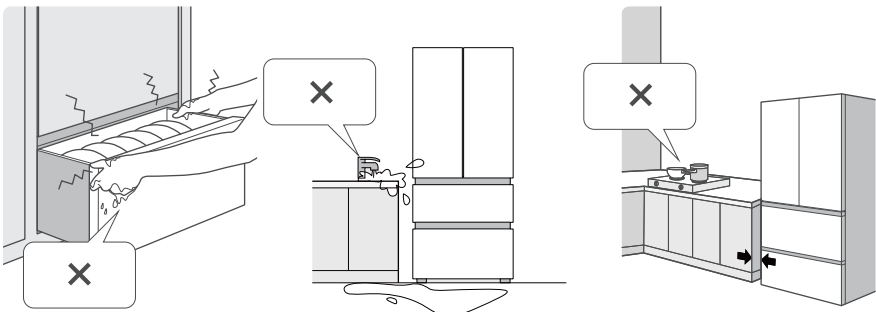
⊘ 禁止

- 禁止擅自拆卸、改造冰箱，禁止损坏制冷管路。维修冰箱必须由售后专业人员进行。



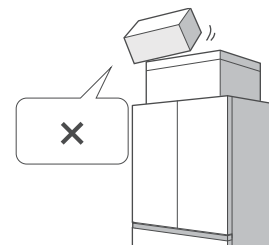
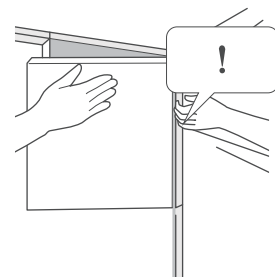
! 警告

- 冰箱运行之后，不要用湿手去拿冷冻室内的食品或容器，特别是金属容器，以免冻伤手指。
- 不要用水喷淋、冲洗冰箱，也不要将冰箱放置在潮湿、易溅上水的地方，以免影响冰箱的电气绝缘性能。
- 不得在器具中贮存爆炸物，如助燃喷雾剂。
- 警告：器具周围或在嵌入式结构里无阻碍物，保持通风通畅。
- 警告：除了制造商推荐的方式外，不得使用机械设备或其他方式加速除霜过程。
- 警告：不得损坏制冷回路。
- 警告：仅可充注饮用水。



⚠ 注意

- 门体与门体之间以及门体与箱体之间的间隙很小，注意不要把手伸到间隙中，以免挤伤手指。开关冰箱门时，用力不能过大，以免物品掉落。
- 请勿让儿童攀爬冰箱，以免造成冰箱倒下或儿童被关入冰箱，伤及儿童。
- 清洁冰箱时，应按下电源插头，至少保持间隔时间5分钟后，方能再次接通电源，以免因连续启动而损坏压缩机。
- 请勿将重物放置在冰箱顶部，以免关门时物品掉下，造成意外损伤。



4 放置物品相关事项

! 警告

- 冰箱为家用制冷器具，按照国家规定，只适用于存储食品，不能用于其他用途，如储藏血液、药品和生物制品等。
- 请勿将易燃、易爆、易挥发和腐蚀性物品放入冰箱，以免导致冰箱损坏或引发火灾等。请勿在冰箱附近放置或使用可燃性物品，以免引发火灾。
- 切勿将瓶装或密闭容器内的流体物品如瓶装啤酒、饮料等放入冷冻室，以免爆裂危害人身安全、造成损失。



5 废弃时相关事项

⊘ 禁止

- 冰箱使用的R600a制冷剂和环戊烷发泡材料均为可燃性材料，冰箱废弃时应与火源隔绝，切勿燃烧处理。应交给具有专业资质的回收公司处理，以免造成环境污染或引发其他危害。

⚠ 警告







- 冰箱废弃时，请将冰箱门拆掉，并拆下门封条及玻璃搁架，将门体与玻璃搁架放置到儿童无法接触的安全位置。
- 警告：除了制造商推荐使用的类型外，不得在器具的食品储藏室使用电器。
- 本器具用于家用和类似用途，如：商店、办公室或其它工作场合的厨房区域；农场以及宾馆、汽车旅店和居住型环境的顾客；家庭旅馆型环境；餐饮业和类似的非零售业应用。

使用说明

使用前注意事项

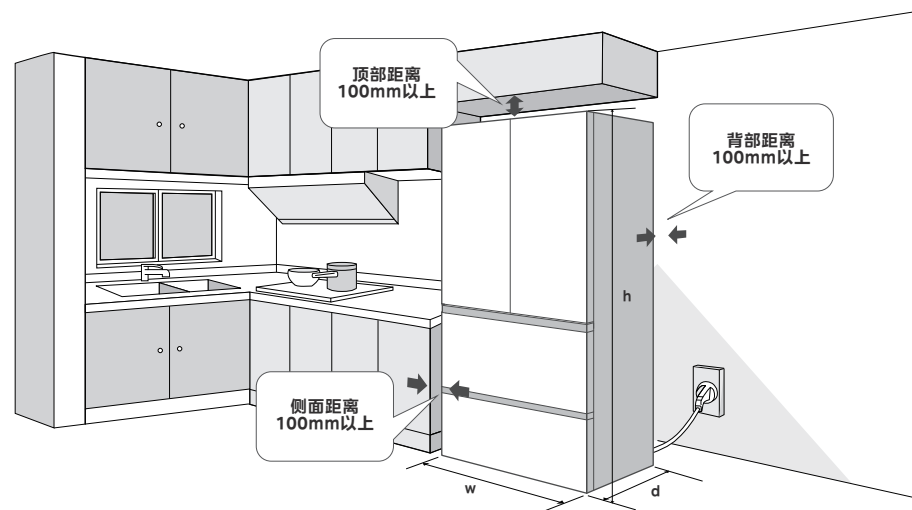
1 拆装检查

- 拆除所有包装物，包括底座垫和冰箱内部的泡沫垫块、保护膜、胶带等，若冰箱外壳带有覆膜，撕除门体和箱体上的保护膜；并参考装箱清单检查配件。

型号	玻璃搁架	果菜盒盖板	门上托盘	变温空间抽屉	保湿空间抽屉	冷冻室上抽屉	冷冻室托盘	冷冻室下抽屉	使用说明书
图示									
MR-546WFPZE	3	1	6	1	1	1	1	1	1

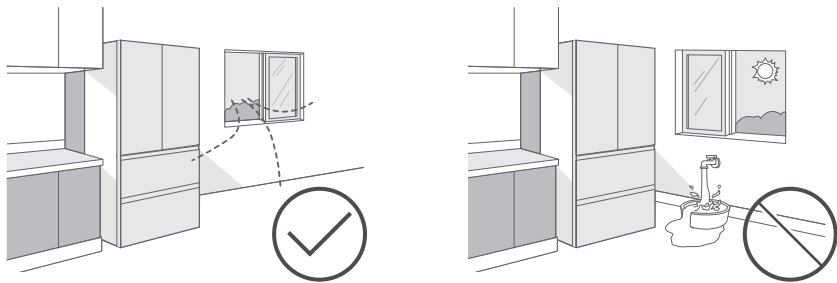
2 冰箱摆放

- 冰箱尺寸：宽(w)×深(d)×高(h)详见说明书参数列表。
- 为保证冰箱正常工作，冰箱四周应保留足够的空间保持空气流通。冰箱顶部、两侧和背部需预留大于100mm的距离。

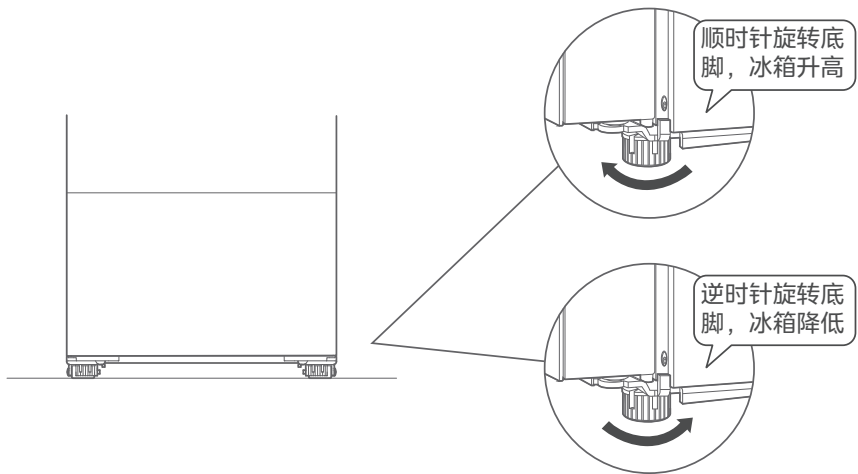


⚠ 注意

- 请将冰箱放置在坚固、平坦的地面（地板、瓷砖或水泥地面）上，并保证有效通风。
- 切勿放置在潮湿或易沾到水的地方，防止生锈或削弱绝缘效果；远离热源，避免阳光直射。

**3 冰箱调平**

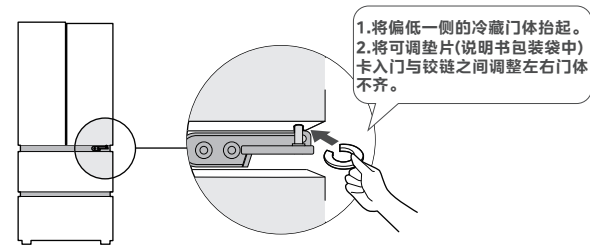
- 经过运输和搬运，冰箱可能会出现前倾、后仰或底部不平的现象，此时可通过调节底脚对冰箱进行调平。切勿用冰箱的包装泡沫垫块来垫高冰箱。

**⚠ 注意**

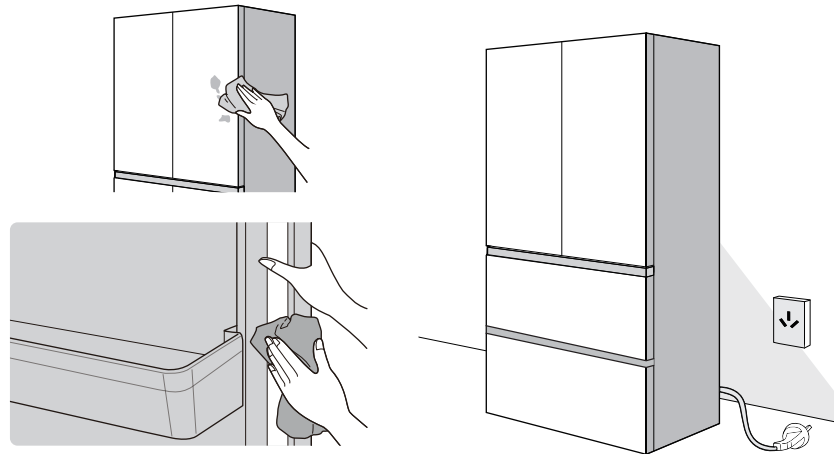
- 冰箱共计 2 个底脚，顺时针旋转调节底脚，冰箱升高；逆时针旋转调节底脚，冰箱降低。

4 门体调齐

- 经过运输和搬运，冰箱可能会出现门体不齐的现象，此时可参考下述方法进行调节：将偏低一侧的冷藏门体抬起，用手或钳子等工具将可调垫片(说明书包装袋中)卡入门与铰链之间即可。

**5 冰箱清洁、静置**

- 在使用冰箱前，需先清洁冰箱（具体清洁步骤见P17日常清洁）。

**⚠ 注意**

- 冰箱首次启动前请静置4-6小时后再通电，本产品使用交流220V/50Hz电源(需接地线)。冰箱从仓库送到用户手中，经历多次运输，冰箱压缩机中的润滑油会由于运输进入制冷系统管路中，静置一段时间有助于润滑油回流进压缩机，延长冰箱使用寿命。

6 初次使用

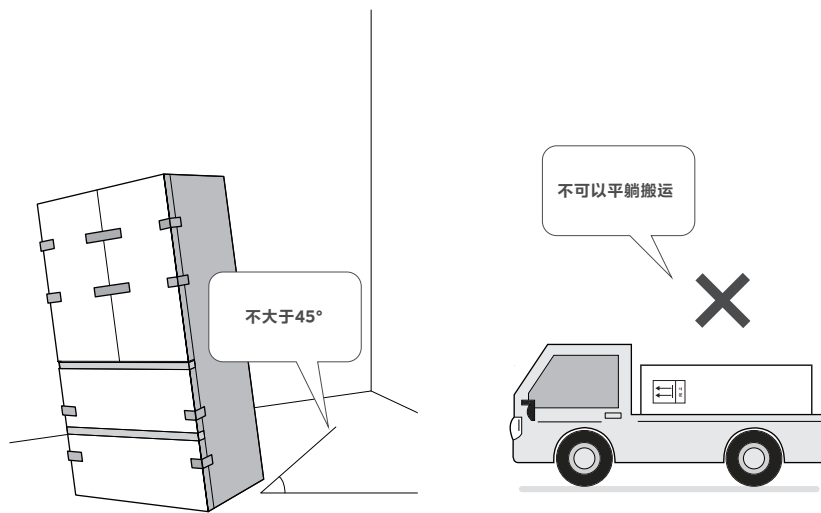
- 冰箱通电后需让冰箱空载运行至少2-3小时后，再放入食材；若为夏季，建议空载运行至少3-5小时，待冰箱充分冷却后，再放入食材，正式使用冰箱。

⚠ 注意

- 冰箱因制冷运行产生的咔哒声、嗡嗡声、呼呼声，因化霜运行产生的嘶嘶声，因冰箱内部热胀冷缩产生的咚咚声，属正常现象。
- 冰箱外壳表面存在发热现象是因为制冷过程中冰箱内部的热量通过制冷系统循环被带至冰箱外壳表面，所以冰箱两侧发热，通常夏季会更热，属正常现象。

7 冰箱移动、搬运

- 在移动或搬运冰箱如调整摆放位置、搬家时，需提前取出冰箱内所有食品，用胶带将玻璃搁架等易移动的配件固定好，关紧并用胶带固定冰箱门、电源线等，搬运过程中，底角翘起角度不可大于45°，也不可以平躺搬运。



⚠ 注意

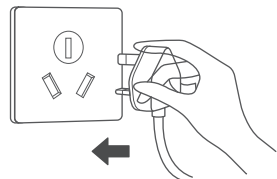
- 搬运后建议静置4-6小时再通电使用。

配网指引

智能家电联网指引

① 智能家电通电

请将您的智能家电接通电源。



② 下载安装“美的美居”应用，注册账号并登录。

扫描下方二维码或在应用市场搜索“美的美居”下载并安装App。打开“美的美居”App后，点击“添加设备”按钮，根据向导完成账号注册并登录。



③ 添加设备

- 打开“美的美居”App，请同意“美的美居”应用向您申请的权限。同时打开您手机的蓝牙开关。若弹出“发现一台新设备”的弹窗，点击电器图标去添加。



- 若没有弹出“发现一台新设备”的弹窗，请点击页面右上角“+”按钮，扫描家电机身智能二维码添加或通过选择型号添加。



- 根据App的引导，为设备连接网络。若联网失败，请参考App页面指引进行操作。



⚠ 注意事项：

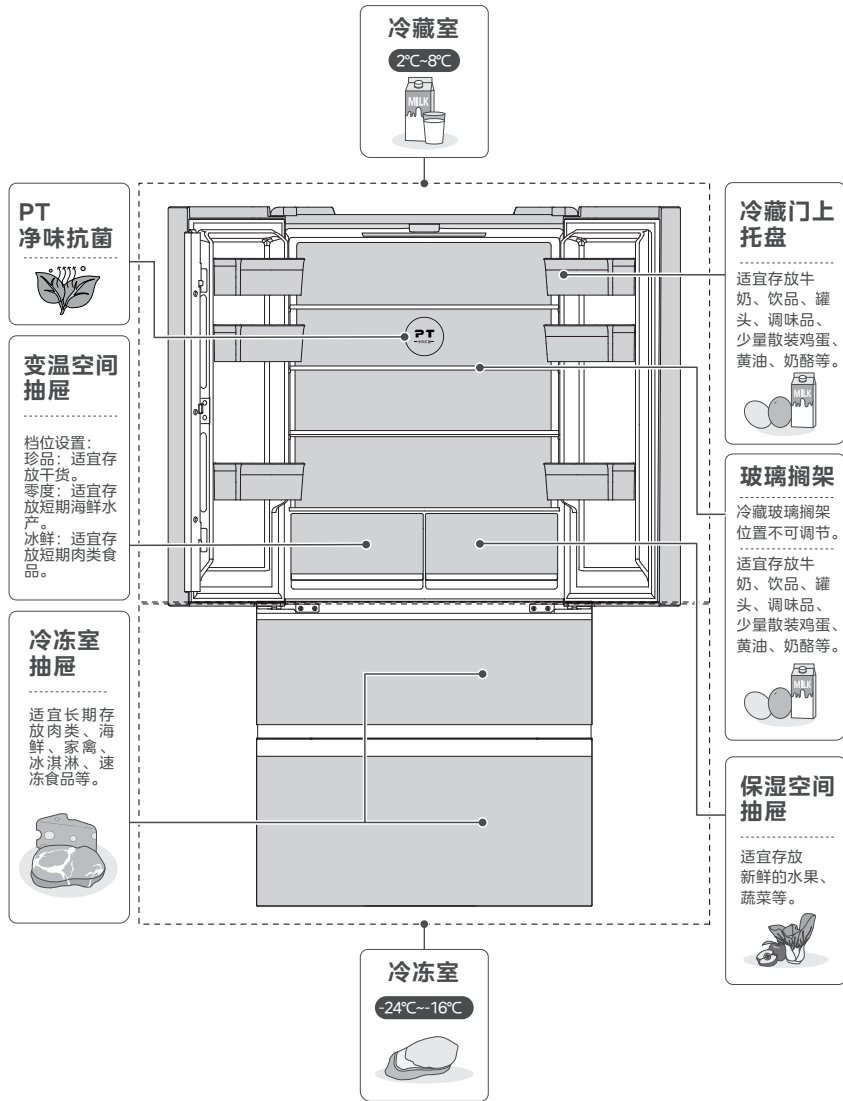
- 为设备联网时，请将手机尽量靠近本产品。
- 确认您的手机已连上家里的无线网络，并知晓您家里的无线网络密码。
- 如果您的路由器支持2.4GHz无线网络，请打开2.4GHz开关。如果您不确定您的路由器是否支持2.4GHz，请咨询路由器厂商。
- 本产品无法连接需二次验证的无线网络（通常出现在如酒店、商场等的公共场所）。
- 随产品技术更新，美的美居App内容可能会有所变更，实际以美的美居App内展示向导为准。

产品简介

食物存储指南

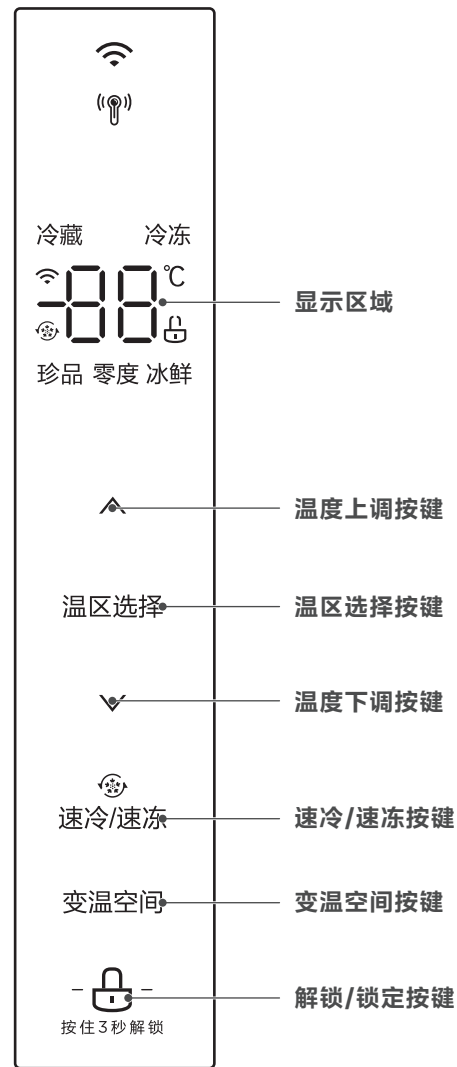
⚠ 注意

冰箱开门图仅供参考，具体以实物为准！



功能操作

显示屏介绍



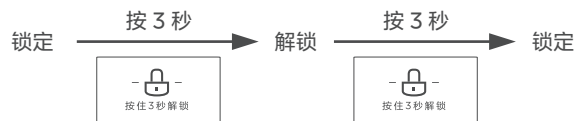
功能介绍

1 初次通电

冰箱初次通电后，显示屏点亮，可根据家庭需求调节冷藏或冷冻室，调节指引详见本页温度设定部分。

2 显示屏解锁

在操作显示屏前，按住【锁定/解锁】按键3秒，可解锁/锁定面板。除配网及报警音解除操作外，所有操作均需在解锁状态下进行。



3 冷藏/冷冻温度设定

冷藏室
2°C~8°C

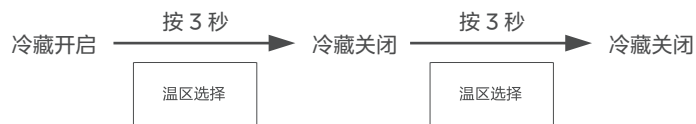
解锁后，按【温区选择】按键，冷藏显示，可按【~】或【>】触控按键调节冷藏室温度；可设定温度范围 2°C~8°C；锁定后设定生效。

冷冻室
-24°C~-16°C

解锁后，按【温区选择】按键，冷冻显示，可按【~】或【>】触控按键调节冷冻室温度；可设定温度范围 -24°C~-16°C；锁定后设定生效。

4 冷藏关闭/开启

显示为冷藏温度时，长按【温区选择】键3秒，可关闭/开启冷藏室。



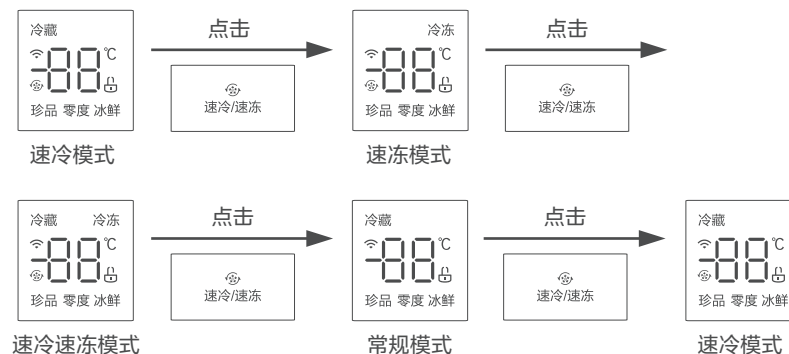
5 保湿空间抽屉

• 大容量果蔬空间抽屉，适宜存放新鲜的水果、蔬菜等；独立空间，避免串味。



6 速冷/速冻模式设定

• 解锁后，点击【速冷/速冻】按键，显示区域循环显示如下四种模式：

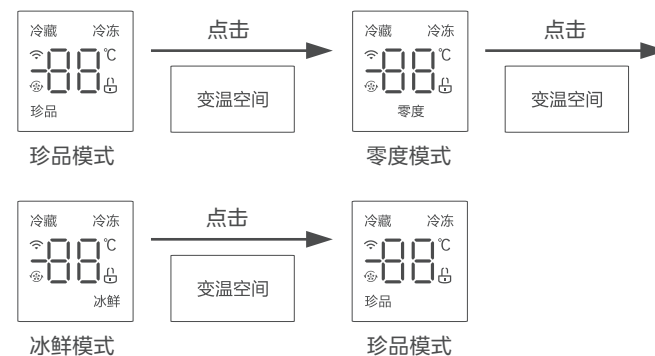


7 变温空间设定

适合短期存放肉类食物，保证食物在零度以下短期保存，锁住营养不流失。使用此功能建议配合冷藏室温度设置2°C下使用效果更佳。

- 珍品：适宜存放珍品、干货类食材，存放时间更长久；
- 零度：适合储存即食类食品，大部分食物在0°C左右时，可以保鲜且不至于冷冻成冰，是储存即食类新鲜食品最好的选择；
- 冰鲜：适合短期存放肉类食物，保证食物在零度以下短期保存，锁住营养不流失。使用此功能建议配合冷藏室温度设置2°C下使用效果更佳。

解锁后，点击【变温空间】键，显示区域（珍品、零度、冰鲜）循环点亮，选择对应模式。



8 PT净味抗菌

内置净味抗菌模块，有效吸附并分解异味，高效杀菌。

9 开门警报及开门提示音

当冰箱门打开时间持续120秒钟未关闭时，冰箱响起短促报警声，提示门未关闭，请您及时关门或点击显示屏操作区任意键以关闭报警声。

- 同时长按【^】、【v】调温键3秒，开启或者关闭开门提示音。

10 断电记忆

冰箱断电后重新通电，会恢复断电前显示屏的温度设定及模式设定状态。

11 故障提示

当显示屏出现以下故障时则说明冰箱出现了故障，部分故障状态下冰箱仍能够制冷，但应尽快联系维修以实现冰箱优化运行。

☎ 全国服务热线
400-8899-315

故障代码	故障描述	故障代码	故障描述
E1	冷藏室温度传感器故障	E6	通讯故障
E2	冷冻室温度传感器故障	E7	环温传感器故障
E3	变温空间传感器故障	EH	湿度传感器故障
E5	冷冻化霜传感器故障		

清洁保养

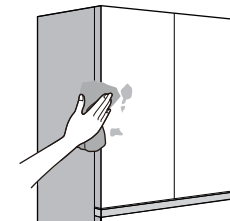
日常清洁

⚠ 警告

- 清洁时请勿使用硬质毛刷、钢丝球、钢丝刷、研磨剂（如牙膏）、有机溶剂（如酒精、丙酮、香蕉水等）、开水、酸碱性物品清洁冰箱，会损伤冰箱表面及内胆。

1 清洁步骤

- 拔下电源插头，切断产品电源。
- 取出冰箱中的存放物。
- 使用柔软的毛巾或海绵蘸温水或中性洗涤剂(如洗洁精)来清洁冰箱。
- 清洁后用干布擦净表面的水。
- 清洁完毕（如果继续使用请接通电源）。

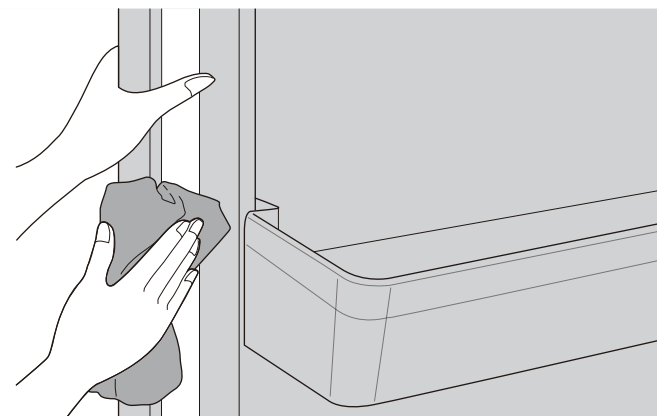


⚠ 注意

- 对于玻璃盖板不易移动的零件，可以无需取出清洁，如需拆卸，可参照P19“部件拆卸与安装”部分进行操作；
- 对于冰箱后背的散热孔洞上的尘埃，建议定期用毛刷或吸尘器除尘。

2 门封清洁

- 门封弄脏后容易损坏，会引起冷气泄露；非专业人员请勿拆卸，可用湿抹布擦拭。



长期保养

1 长期停用冰箱的保养方式

- 长时间不使用冰箱时，应拔下电源插头，以免因电源线老化而触电或造成火灾。并将冰箱内擦拭干净，待完全干燥后关上冰箱门。

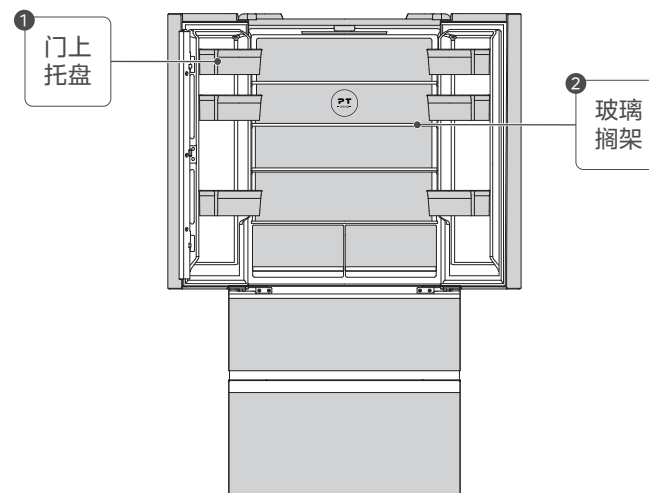
2 照明灯维护

- 照明灯更换请联系专业人员进行(全国服务热线：400-8899-315)。

部件拆卸与安装

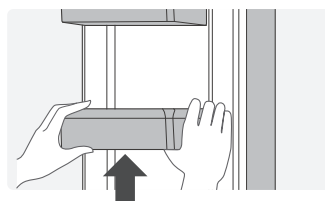
⚠ 注意

冰箱开门图仅供参考，具体以实物为准！

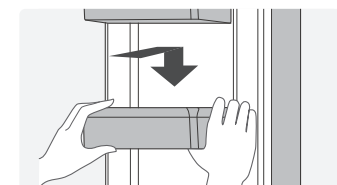


一、门上托盘拆卸与安装

(1) 需要从下面交替地向上顶置托盘的两端，方可取出。

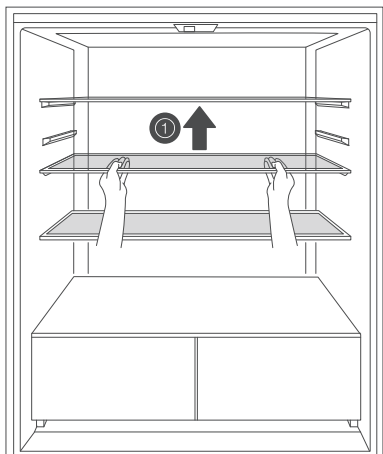


(2) 将托盘水平放入，再按下去即可。

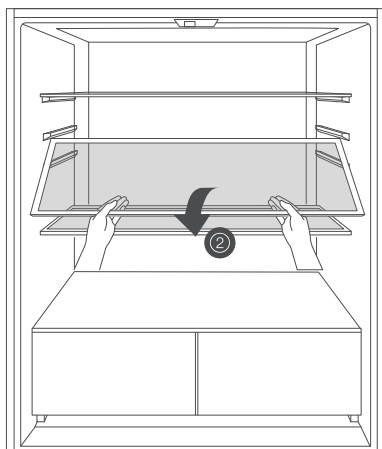


二. 玻璃搁架拆卸与安装

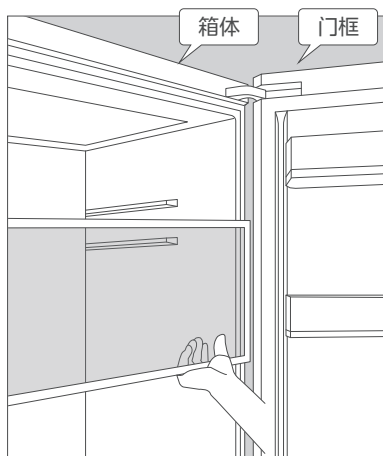
- ① 将搁架后端按方向提起，使其后端脱离卡槽（如图一）。
- ② 向外抽取搁架，并将搁架按方向下压至竖直（如图二）。
- ③ 将竖直的搁架向外平移至箱体与门框夹缝处（如图三），然后旋转 90°（如图四）即可拿出搁架。建议先取搁架对应的门上托盘再取出玻璃搁架。



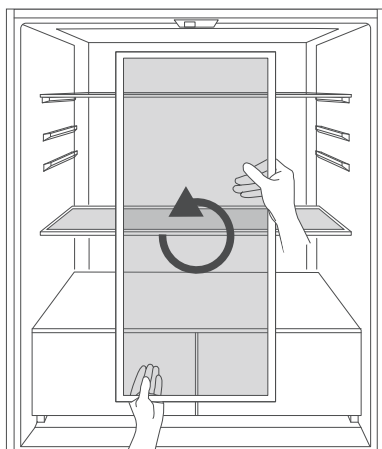
图一



图二



图三



图四

安装方式和拆卸方式相反，安装好后，请确认是否固定好。

服务指南

故障自查

现象	可能原因	处理方法
冰箱不工作	电源未接通，插头未插牢 电压过低或部分电路跳闸	插牢插头 请电力工作人员解决
冰箱灯不亮	面光源灯损坏	请专业人员更换面光源
压缩机长时间工作	环境温度高，冰箱工作时间长 冰箱存放过多食品	属正常现象 冰箱存放食品不宜过多
噪音大	地面不平坦，冰箱不平稳 冰箱附件未放在正确位置	将冰箱放置平稳，详见P06页冰箱调平指引 重新放置冰箱附件
冷藏箱内有水珠	冷藏门体没有关闭好	关闭好冷藏门
冰箱有异味	食品放入冰箱前未密封 冰箱内有食品变质	将食品密封 清理变质食品并清洁冰箱内部
冷藏门无法正常关闭	冰箱放置倾斜 翻转梁没有复位	冰箱放置平稳 翻转梁复位
冰箱横梁或竖梁发烫	箱胆的四周有防凝露管，工作时产生的热量	属正常现象

如果自查后冰箱故障仍未排除，请联系美的售后服务中心。

产品参数

注意

- 本表中参数仅供参考，当本表中的内容和机器铭牌上的内容冲突时请以铭牌为准。

型号	MR-546WFPZE
压缩机(定频/变频)	变频
气候类型	SN/N/ST/T
防触电保护类别	I类
星级标志	★☆☆☆
总容积	520L
冷藏室容积	313L
冷冻室容积	174L
变温室容积	33L
冷冻能力	7.0kg/12h
冷却能力(冷藏室)	45.0kg/12h
电源	220V~/50Hz
年综合耗电量	354kW·h/a
日综合耗电量	0.97kW·h/24h
能效等级	1级
额定电流	1.8A
除霜额定输入功率	230W
照明灯输入功率	10W
外形尺寸(宽×深×高)	833×645×1910mm
制冷剂及装入量	R600a,63g
发泡材料	环戊烷
噪音	36dB(A)

技术参数说明

- 根据国标规定，气候类型为 SN/N/ST/T 时，冰箱使用环境温度为 10~43℃，冰箱容积是根据国家标准 GB/T 8059，将间室内所有抽屉、滑轨及瓶座等附件全部取出的条件下测得的；
- 综合耗电量是根据国家标准，在 32℃和 16℃分别模拟电冰箱在用户使用状态下，冷藏室温度控制在 4℃，冷冻室温度控制在 -18℃，开门一次装载热负荷，再关门运行 24 小时后，测试并计算得到的实际耗电总量。标准耗电量是根据国家标准，在 32℃和 16℃分别模拟电冰箱在用户使用状态下，冷藏室温度控制在 4℃，冷冻室温度控制在 -18℃情况下，不开门运行 24 小时后，测试并计算得到的实际耗电总量。当环境温度高、放入食品较多或者开门频繁等，实际耗电量高于标注值是正常的；
- 备注：在按照 GB12021.2-2015 进行能效测试中，请人工去除辅助装置（包括但不限于冷藏竖梁防凝露加热器等），测试档位调整和辅助装置去除，具体请咨询生产厂家。注意，此操作需有资质的工程师在安全的条件下进行！
- 噪音是在国家标准规定的半消音室内，关闭门后冰箱空载运行至少 16 小时。在噪声试验前，器具应运行至一个稳定状态，且至少三个完整的运行周期。依据冰箱类型选择六点、九点以及十点法进行噪音数据采集和计算该机噪音。使用过程中，由于冰箱装载物品、环境噪音、开关门、压缩机开停等影响，实际噪音和标注值有差异是正常的；
- 因产品改进和技术更新，参数更改后，恕不另行通知，请以冰箱贴的铭牌为准。

食品接触清单

提示

- 食品接触清单中零部件包含不同产品型号的部件，具体以实物为准。

冰箱食品接触材料列表

部件名称	部件材质	执行标准	部件名称	部件材质	执行标准
内胆	PS/铝板/PCM/ABS	GB4806.1	风道组件	PP/PS/铝合金/冷轧钢板	GB4806.1
		GB4806.7			GB4806.7
		GB4806.9			GB4806.9
抽屉	PS/PP/ABS	GB4806.1 GB4806.7	面光源组件	PMMA等	GB4806.1 GB4806.7
口框	ABS/PS	GB4806.1 GB4806.7	保鲜组件	ABS	GB4806.1 GB4806.7
果菜盒、瓶框、蛋架、灯罩等	PS/ABS	GB4806.1 GB4806.7	温控盒、旋钮、盒盖等	阻燃PS/PS/ABS	GB4806.1 GB4806.7
搁物架总成	玻璃/PS/PP/ABS/钢丝+环氧树脂等	GB4806.1	接水盘、装饰条、栏条、孔塞等	ABS/PP/镀铬+钢丝	GB4806.1
		GB4806.5			GB4806.1
		GB4806.7			GB4806.7
		GB4806.9			GB4806.7
制冰机及水路管件	POM/PP/ABS/PS/不锈钢/铝管/硅橡胶等	GB4806.1	丝管蒸发器、吹胀蒸发器	冷轧钢板+环氧树脂/铜管/铝管等	GB4806.1
		GB4806.7			GB4806.9
		GB4806.9			GB4806.9
		GB4806.11			GB4806.10

备注：明细表中的部件为不同型号产品所包含的主要部件汇总，具体产品部件，以实际产品配置为主。

环保清单



提示

- 零部件包含不同产品型号的部件，具体以实物为准。

产品有害物质名称及含量表

部件名称	有害物质						*明细表中的部件为不同型号产品所包含的主要部件汇总，本产品是否包含该部件，以产品实际配置为准。 *明细表中未列明的，除客户定制的部分部件外，本产品中含有的其它部件及其均质材料均不含有害物质。 *明细表中含有有害物质的部分部件及均质材料中的所含有的有害物质均为由于现阶段技术限制而找不到可供替代的物质导致的，符合《电器电子产品有害物质限制使用管理办法》对纳入《达标管理目录》产品中《达标管理目录》物质应用例外清单》所明确的39类特定用途中铅、镉、汞、六价铬四种有害物质的应用例外（豁免）。 温馨提示：为了保护环境，本产品或其中的部件报废品，作为消费者的您有责任将其与生活垃圾分开，选择有资质的回收站点，由回收处理站点按照国家相关规定进行分类拆解、回收再利用等。 有关本产品的回收处理的详细信息，请咨询当地政府、废品处理机构等。
	铅 (Pb)	汞 (Hg)	镉 (Cd)	六价铬 (Cr(VI))	多溴联苯 (PBB)	多溴二苯醚 (PBDE)	
箱体及其组件	○	○	○	○	○	○	
门体及其组件	○	○	○	○	○	○	
压缩机组件及配件	✕	○	○	○	○	○	
PCB板	✕	○	○	○	○	○	
制冷管路件	○	○	○	○	○	○	
制冷剂	○	○	○	○	○	○	
电器元器件	✕	○	○	○	○	○	
包装印刷组件	○	○	○	○	○	○	
辅料	○	○	○	○	○	○	

本表格依据SJ/T11364的规定编制。
○ 表示该有害物质在该部件所有均质材料中的含量均在GB/T 26572规定的限量要求以下。
✕ 表示该有害物质至少在该部件的某一均质材料中的含量超出GB/T 26572规定的限量要求。

化霜间隔宣称

环温	化霜间隔	时间	特定条件
32℃	最小化霜间隔(Δtd-min)	12h	重度使用 冷冻室无法达到设定温度
	最大化霜间隔(Δtd-max)	96h	相对湿度<30%RH 无开关门动作，未设定特殊模式

保修和售后服务

注意事项

- 1 请妥善保管保修卡，连同购货发票一起作为产品保修凭证。
- 2 本产品自购买之日起，在“三包”期内未经擅自拆修，因产品质量问题引起的故障，经客户服务部或特约维修部鉴定，可凭保修卡及购货发票，参照国经贸《部分商品修理更换退货责任规定》《“新三包”规定》为用户办理保修。
- 3 不在保修范围内的若干情况：①用户因运输、使用、维护、保管不当；②冰箱由非承担“三包”修理者拆修造成损坏的；③无保修卡及有效发票的；④保修卡型号与产品型号不符或涂改的；⑤因不可抗力造成损坏的。

包修期界定

- 1 冰箱自购买之日起，在包修期内的，实行免费包修政策。

免费包修条件

- 1 凡购买美的冰箱系列产品并已在我公司办理保修登记手续的用户。
- 2 持有效保修凭证（保修卡），且报修产品的名称、型号、条码与保修卡一致；若无法提供有效保修凭证（保修卡），则参考冰箱条形码上的出厂日期，延长6个月进行保修。
- 3 必须在包修期内。
- 4 非人为因素造成的故障。

产品质保期

整机	主要部件	备注
一年	三年	主要部件包括： 压缩机、主控板、显控板、温控器、蒸发器、冷凝器、电磁阀、过滤器、毛细管、风扇电机

产品保修卡



相关信息 (用户填写)

用户姓名		当地维修网点电话	
购买商品		维修记录	
产品型号		维修日期	
发票号码		故障内容及处理情况	
购买日期		维修单位	
产品编号		维修人员签名	

用户姓名		当地维修网点电话	
购买商品		维修记录	
产品型号		维修日期	
发票号码		故障内容及处理情况	
购买日期		维修单位	
产品编号		维修人员签名	



产品合格证
检查结论: 合格
检查员号: 检验员A1
检查日期: 见生产批号
合肥美的电冰箱有限公司

执行标准: GB/T 8059 GB 4706.1 GB 4706.13 GB 4343.1
GB 17625.1 GB 12021.2 GB 19606