

25DR2UC-101

本文件含有美的集团的保密信息  
禁止任何人未经授权以任何形式使用  
包括但不限于全部或部分地泄露、复制或散发

绝密

**用心致物**  
#DetailsMatter

**服务热线: 400-822-9088**

监制商: **东芝生活电器株式会社**  
 制造商: 广东美的生活电器制造有限公司  
 地址: 广东省佛山市顺德区北滘镇三乐路19号  
 原产地: 中国  
 物料编码: 16163500006828

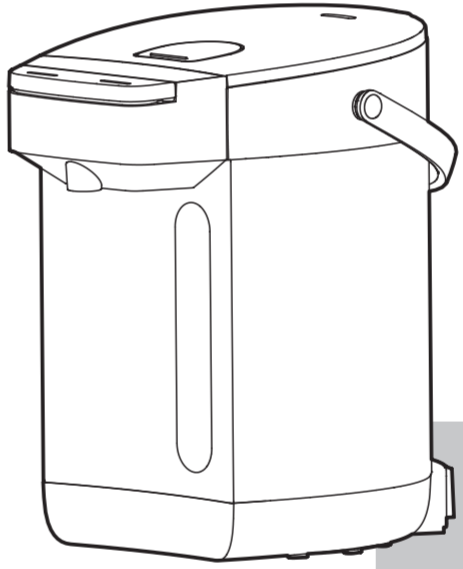
封底

**使用说明书**

電気ポット  
电热水瓶

TP-25DR2UC

使用产品前请仔细阅读本使用说明书,  
并请妥善保管。



**TOSHIBA**

封面

标记	变更日期	变更人	变更内容
说明书技术要求			
物料编码	TP-25DR2UC		
产品型号/客户型号	东芝	公差	± 2.0mm
客户名称	东芝	成品尺寸	145x210mm
材质	<input type="checkbox"/> 80g双胶纸 <input type="checkbox"/> 128g铜版纸 <input checked="" type="checkbox"/> 其它: 100g双胶纸		
印刷颜色	<input type="checkbox"/> 单色 <input checked="" type="checkbox"/> 两色 <input type="checkbox"/> 四色(CMYK) <input type="checkbox"/> 四色(CMYK)+专色		
专色数量	<input type="checkbox"/> 无 <input checked="" type="checkbox"/> 有 ( <input checked="" type="checkbox"/> 1个 <input type="checkbox"/> 2个 <input type="checkbox"/> 3个 <input type="checkbox"/> 4个 )		
表面处理	<input checked="" type="checkbox"/> 无 <input type="checkbox"/> 光油 <input type="checkbox"/> 光胶 <input type="checkbox"/> 哑胶 <input type="checkbox"/> 其它: _____		
成形方式	<input type="checkbox"/> 单张 <input checked="" type="checkbox"/> 钉装 <input type="checkbox"/> 胶装 <input type="checkbox"/> 折页 ( <input type="checkbox"/> 风琴折 <input type="checkbox"/> 包心折 <input type="checkbox"/> 其它: _____ )		

						100g双胶纸			美的生活电器事业部
标记	外数	分区	更改文件号	签名	年、月、日				
设计	巫俊奇	2023-5-9	标准化			阶段标记	重量	比例	说明书
校对	杨浩华	2023-5-9				B	重量	1:1	
审核	陈志钧	2023-5-9				共 1 张 第 1 张			25DR2UC-101
工艺			审批						

A

B

C

D

1

2

3

4

5

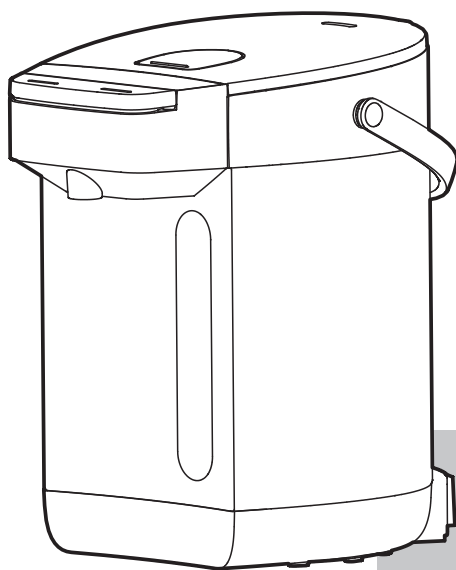
6

# 使用说明书

電気ポット  
电热水瓶

TP-25DR2UC

使用产品前请仔细阅读本使用说明书，  
并请妥善保管。



**TOSHIBA**



# 目 录

尊敬的用户：

承蒙惠购东芝产品，谨在此致以诚挚谢意！

为了您正确使用本产品，请在产品安装和使用前仔细阅读本说明书，并妥善保管以供日后参考。

您所使用的东芝产品，需要定期进行清洗与保养。如果不能得到正确的清洗与保养，其故障率将增加且适用寿命大为缩减。

请您每年定期与东芝当地服务网点或直接与我司联系，我司将指派专业人员给您提供有偿的检查和保养服务。

お客様：

弊社の製品をご利用頂きありがとうございます。

本製品を正しく使って頂く為に、設置とお使いになる前にこの取扱説明書をよくお読みになり、後日参考の為に大切に保管しておいてください。

ご利用するこの製品について、定期的に清掃とメンテナンスを行う必要があります。正しく清掃、メンテナンスをされていないと、故障率が上がり、製品の寿命が大幅に短縮する可能性があります。

毎年定期的に現地の東芝アフターサービス、または直接弊社へご連絡ください。専門業者による有料のチェックとメンテナンスサービスを提供致します。

## 安全警示

安全警示	04
------	----

## 产品简介

部件名称	06
控制面板	07
产品参数	07

## 使用说明

使用注意事项	08
加水并通电	08
沸腾后保温	08
直接保温	09
出水饮用	09
瓶盖拆卸与安装	10

## 清洁保养

清洁保养注意事项	11
日常清洁	11
除垢清洁	12

## 服务指南

故障自检	13
环保清单	14
保修卡	15

# 安全警示

为了安全请必须遵守

- 为保证使用安全，避免对您或他人造成伤害和财产损失，请您务遵守以下安全注意事项。
- 不遵守安全警告错误使用时可能导致事故发生。
- 本产品未考虑到无人照看的幼儿和残疾人对器具的使用、幼儿玩耍器具的情况，该情况有可能导致事故发生。

## 标示符号的说明



警告

表示可能会导致死亡或重伤的安全事项



注意

表示可能会导致轻伤或财产损害的安全事项



温馨提示

表示可能影响使用体验的其他事

## 【警告】重点安全注意事项

- ⚠ 禁止将电源线悬挂于桌边，产品勿接触到高温物体（如炉具）。
- ⚠ 禁止使用劣质插排。
- ⚠ 请勿用湿手拔插插头，以免触电。
- ⚠ 除维修人员以外，其他人不得进行分解维修，以免造成火灾、触电、受伤。
- ⚠ 禁止将电热水瓶、电源线、电源插头浸入水中或其它液体中，以免发生危险。
- ⚠ 禁止向电热水瓶的任何缝隙或开口处插入大头针、铁丝或其它物品，避免触电伤害。
- ⚠ 操作时，请勿触摸热瓶体或从出水嘴和蒸汽口中溢出的热蒸汽。使用时，须盖好上盖，过程中不可打开上盖，以免烫伤。
- ⚠ 禁止用户自行拆开电热水瓶底盖。
- ⚠ 瓶内无水时、加水时、不使用时、清洁或移动电热水瓶时、当电热水瓶出现问题时必须保证电源是断开的。
- ⚠ 如果电源软线损坏，为了避免危险，必须由制造商、其维修部或类似部门的专业人员更换。维修时禁止使用其它外延电源线，且不得使用非本公司指定的零部件。
- ⚠ 需单独使用额定电流 10A 以上，额定电压 220V~ 的接地插座，切勿使用万能插座与其它电器同时使用。
- ⚠ 加水时请勿超过满水标，否则热水会溢出或喷出导致产品漏水。烧水时，不能干烧。
- ⚠ 禁止将瓶盖作为提手提起电热水瓶，以免瓶身或瓶盖跌落造成受伤。
- ⚠ 清洁电热水瓶前请确认电源插头拔离插座，待机身冷却后进行。
- ⚠ 请勿用于存放冰块，以免使凝结出水珠，造成触电或故障。
- ⚠ 请将电源插头完全插到底，以免引起触电、短路、冒烟或起火。
- ⚠ 上盖垫圈变硬、变形时请更换，以免倾倒时热水流出或蒸汽漏出烫伤。

## 【警告】重点安全注意事项

- ⚠ 发生异常或故障时，请立即停止使用。继续使用可能会导致火灾、触电及受伤。
- < 异常、故障事例 >
- 电源线或电源插头异常发热
  - 电源线损伤、接触时通电不稳定
  - 机身异常过热
  - 机身冒烟或有烧焦的味道
  - 本体有漏水
  - 其他异常或故障
- 如发生上述情况，请立刻拔掉电源插头，联系说明书上记载的服务热线。

## 【注意】正确使用注意事项

- ⚠ 产品必须在平稳台面上使用，不可靠近或置于任何电器上。以免产品损坏或发生意外。
- ⚠ 本产品只能用于烧水，不能加热除水以外的其它物体（如：紫菜、鸡蛋、豆浆、茶叶、牛奶、面条等），否则产品可能出现功能失效。
- ⚠ 搬动产品时，请使用产品提手进行移动；请不要拉住开盖按钮提起，不要抱在怀里。
- ⚠ 为延长电热水瓶使用寿命，应定期清洁内胆的沉淀物。
- ⚠ 如水垢严重，需要重复除垢操作。
- ⚠ 长时间不使用，请将电源插头拔离插座，并做好防潮、防尘、防虫保护。
- ⚠ 禁止用钢丝球及任何化学的或研磨粉状的清洁剂清洗。
- ⚠ 请将上盖关紧，以免蒸汽外漏或倾倒时热水流出，导致烫伤。
- ⚠ 打开上盖时，请勿触碰冒出的蒸汽，以免烫伤。
- ⚠ 倒除瓶内残留水时，请务必从有“倒水”标示的位置倒出。以免从别的位置倒水，导致产品内部进水而引发故障，或是造成烫伤。
- ⚠ 本产品适用于一般家庭以及下列类似用途，但需要注意。
- 商店，办公室等的茶水间
  - 在酒店、民宿等住宿的客房

## 表示【温馨提示】的内容

- 产品放置的桌台需定时清洁、清理油污。
- 产品与其它厨房电器的最佳距离请保持 30cm 以上。

## 双重防干烧功能介绍

- 电热水瓶在无水状态下加热时，产品的双重防干烧保护功能启动。产品将自动停止加热，防止电热水瓶损坏；
- 当出现上述情况时，请将电源插头从插座中拔出，待电热水瓶自然冷却后（约 10 分钟）才能正常使用。请勿直接使用冷水来冷却，以免降低发热系统使用寿命。

## 产品底部图标说明



禁止淋浴。



请勿将本产品当作一般垃圾丢弃！用户应在本产品使用期结束后将其和家庭垃圾分开处理；分类收集和处理将有助于节约自然资源与减少环境污染。请依照您所在地区有关废弃电子电器产品的处理方式处理。

# 产品简介

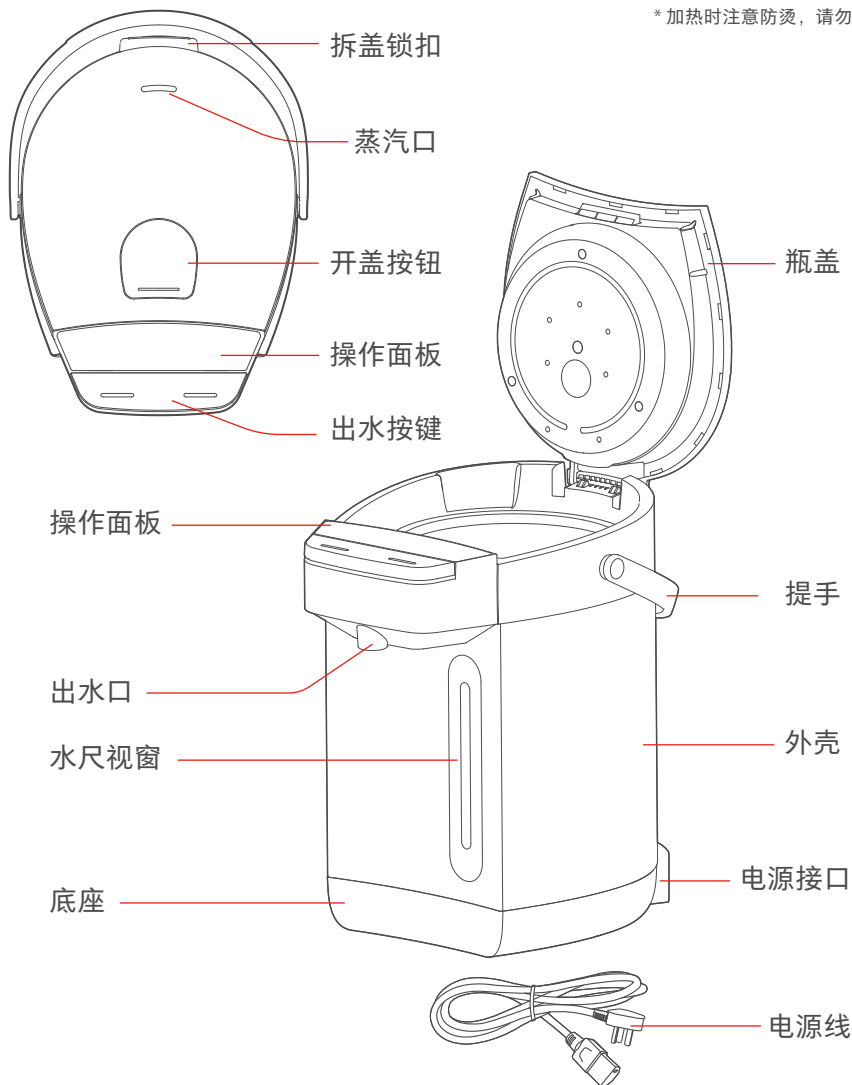
## 部件名称



使用产品前请先了解以下内容，以便您快速掌握产品使用

由于我们的产品在不断的升级，如实物与下图存在差异，请以实物为准。  
此产品为桌面式产品，禁止用作嵌入式。

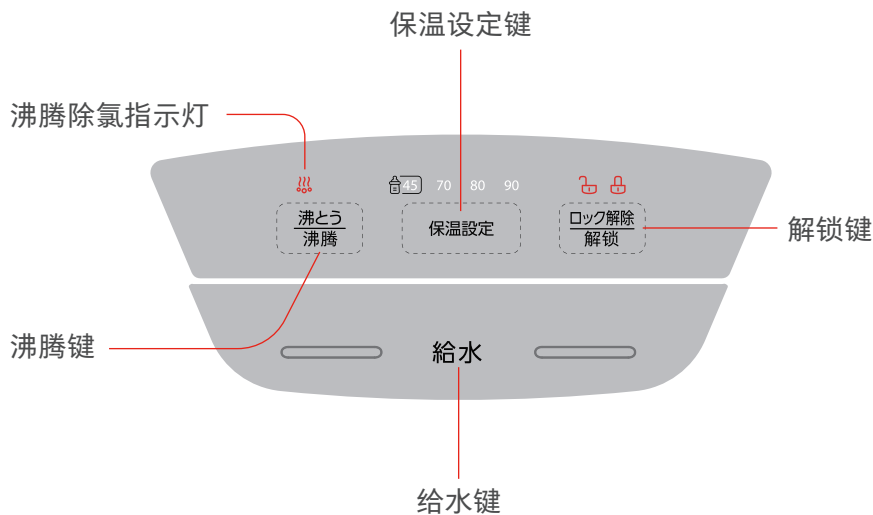
\* 加热时注意防烫，请勿触摸



## 控制面板



因产品外观各有差异，下图仅供参考，具体以包装箱内实物为准。



## 产品参数

型号	额定容量	额定电压	额定频率	额定功率
TP-25DR2UC	2.5L	220V~	50Hz	1500W

使用前

使用方法

遇到困难时



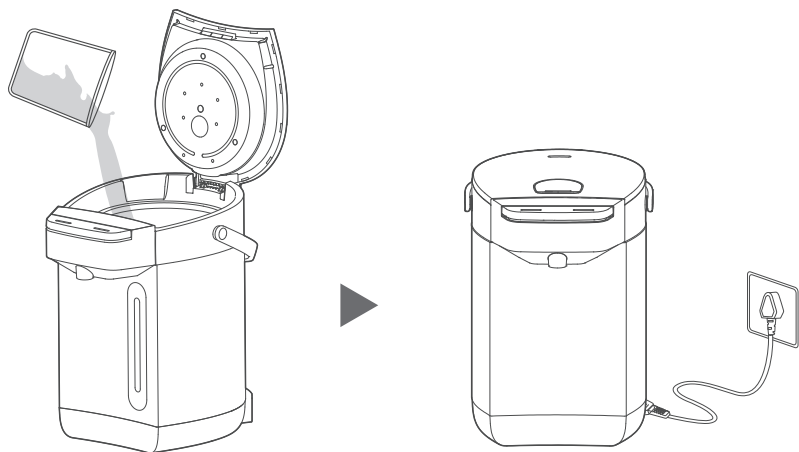
# 使用说明

## 使用注意事项

- 第一次出水因为要排出管道空气所以会出现出水不顺畅，属于正常现象。
- 第一次使用前或者长时间没有使用后，应加水至内胆容量 2-3L 后烧开 1~2 次，以便清洁内胆，此时的开水不宜饮用！
- 本产品适用于海拔 3000 米以下使用。
- 加水时请注意不要淋湿瓶身。
- 保温设定可以在煮水时进行，也可以水开后进行。
- 防止干烧：在产品通电时，水瓶内水量低于加水刻度或无水，为防止机器干烧故障，请及时加水。
- 拔掉电源线不能出水。按下【解锁】后，再按下【给水】可出水。
- 产品保温过程中，如果 48 小时后用户无按键操作，产品将进入待机状态。

## 加水并通电

- 1 向瓶内加入清水，（加水量不得超过最大水位线）关闭上盖，接通电源，电热水瓶进入待机状态



## 沸腾后保温

- 1 待机状态下，连续按下【保温设定】，按【45℃】、【70℃】、【80℃】、【90℃】、【取消】顺序循环选择。选定后再按下【沸腾】。电热水瓶沸腾除氯，自然冷却到选定温度后保温

保温工作时，若48小时内无任何操作，电热水瓶停止保温，进入待机状态。

保温設定



沸とう  
沸腾

## 直接保温



注意

直接保温只能烧水至选择的保温温度，不能把水烧开，请使用纯净水、过滤水等直饮水。

- 1 待机状态下，连续按下【保温设定】，按【45℃】、【70℃】、【80℃】、【90℃】、【取消】顺序循环选择。选定温度后，电热水瓶烧水至选择温度后维持保温。保温工作时，若48小时内无任何操作，电热水瓶停止保温，进入待机状态。

保温設定

## 出水饮用

- 1 按下【解锁】，解锁指示灯亮起，出水锁定解除
- 2 长按【给水】，电热水瓶出水口出水



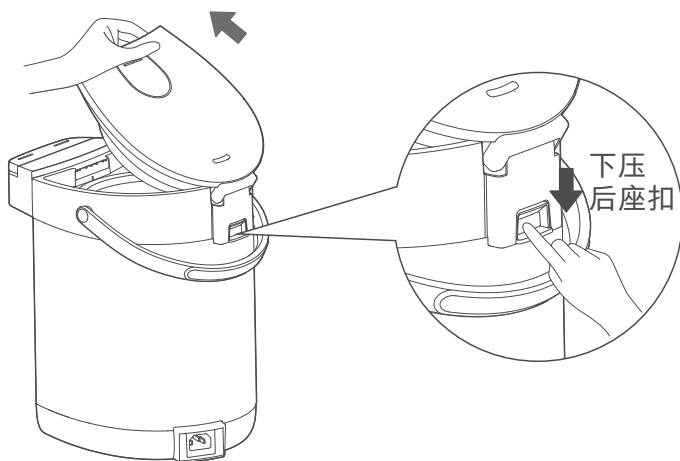
长按出水

### 未解锁提示

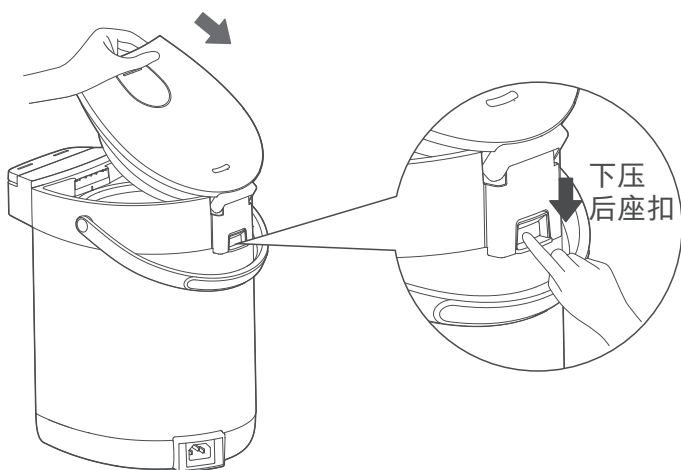
如果没有按下【解锁】解锁机器，按下【给水】后电热水瓶不出水，锁定指示灯闪烁5次，提示用户解锁。

## 瓶盖拆卸与安装

- 1 拆卸瓶盖：打开瓶盖，瓶盖与水平面呈20~30度，用手扶住瓶盖，另一只手下压后座扣，即可拆下瓶盖



- 2 安装瓶盖：一只手下压后座扣，另一只手将瓶盖与连接轴对准，放置于卡槽中，然后松开后座扣即可固定瓶盖，完成瓶盖安装



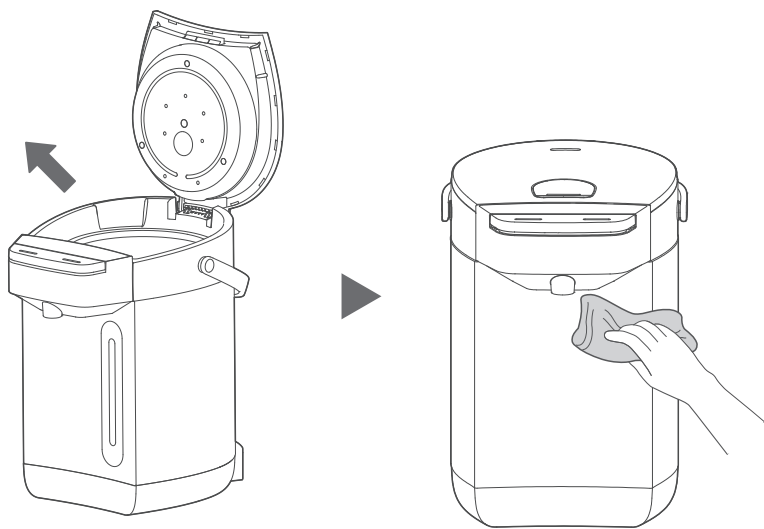
# 清洁保养

## 清洁保养注意事项

- 清洁前请确认电源插头拔离插座，待电热水瓶冷却后进行。
- 为延长电热水瓶使用寿命，应定期清洁水瓶内的矿物沉淀物（水垢），可用除垢剂（如白醋、柠檬酸）清洗。
- 除垢清洁后会有少量异味，加入清水，将内胆冲洗几次，可除去残留的除垢剂异味。
- 瓶体外部严禁用水冲洗，切勿用钢丝球及任何化学的或研磨粉状的清洁剂来清洗。
- 内胆用含水的塑料海绵擦拭，不要使用去污粉、草刷、尼龙刷。不可用洗碗机或烘干机烘烤，否则电热水瓶会变形损坏。

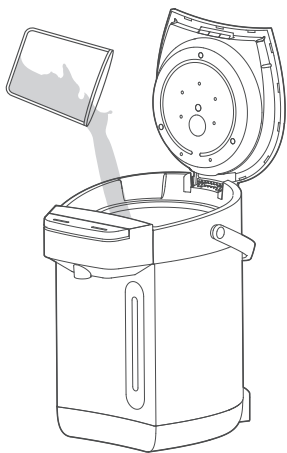
## 日常清洁

- 1 拔下电源插头，排净瓶内的水，用干毛巾擦干水迹。瓶身外部用拧干水的湿毛巾擦干净，以备下次使用

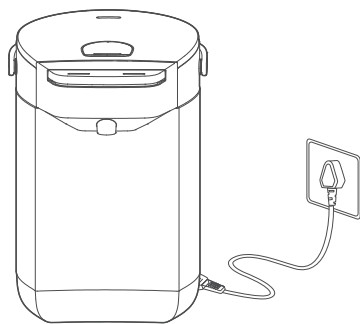


## 除垢清洁

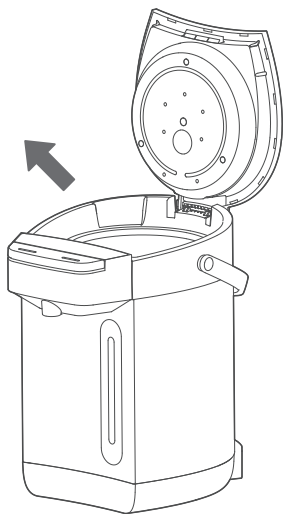
- 1** 断开电源，向电热水瓶加入除垢剂和清水



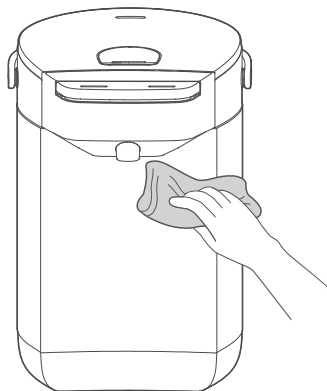
- 2** 接通电源将除垢剂溶液烧开



- 3** 静置一段时间后倒掉除垢剂溶液



- 4** 用清水将内胆冲洗干净，并用干净的软布擦干



# 服务指南

## 故障自检

异常现象	可能的原因	处理方法
热水中有白色或闪光的悬浮物	脱落的水垢, 矿物质多的水(矿泉水、离子净水器处理的水)易产生水垢, 附在内胆上或浮于水中	请按除垢清洁步骤清除水垢
热水有异味	自来水中含有较多的消毒用氯, 会产生氯味	水烧开口自动除氯, 可除去氯味
	首次使用时产品有少量塑料的异味, 使用几次后异味会消失	非异常情况
出水不畅	过滤网网孔被水垢堵塞	加入柠檬酸煮沸清洗。用刷子清洗网孔, 让网孔通畅
	水烧开后一段时间内, 产生的气泡进入泵中, 有时难以压出热水	先打开上盖, 约1分钟不再冒泡后, 再操作出水
不出水	电热水瓶上锁状态	按【解锁/水量】选择水量后, 再长按【给水】方可出水
瓶内水自然流出	瓶内水量超过最大水位线	将瓶内水量降至最大水位线以下
机身外壳发热	由于电热水瓶在高温下保温, 室温高时机身外壳可达60℃	非异常情况
水烧不开或烧水长时间不停	机器故障	送售后服务点检修
	水瓶内部水垢太厚	清洁水垢
显示屏显示E1	传感器开路	断开电源后重新上电, 若仍显示异常请送售后服务点检修
显示屏显示E2	传感器短路	

## 环保清单

### 产品中有毒有害物质或元素的名称及含量

部件名称	有毒有害物质或元素					
	铅(Pb)	汞(Hg)	镉(Cd)	六价铬(Cr(VI))	多溴联苯(PBB)	多溴二苯醚(PBDE)
上盖总成	○	○	○	○	○	○
外壳组件	○	○	○	○	○	○
内胆组件	○	○	○	○	○	○
水泵组件	○	○	○	○	○	○
电气组件	○	○	○	○	○	○
底壳	○	○	○	○	○	○
电源线	X	○	○	○	X	X
PCB组件	X	○	X	○	X	X

本表格依据SJ/T 11364 的规定编制。

○ 表示该有害物质在该部件所有均质材料中的含量均在GB/T 26572规定的限量要求以下。

X 表示该有害物质至少在该部件的某一均质材料中的含量超出GB/T 26572规定的限量要求。

#### 产品合格证

检查结论: 合格  
 检查员号: 检验员A1  
 检查日期: 见生产批号  
 广东美的生活电器制造有限公司

生产日期见生产批号前6位(年/月/日)

#### ⚠ 声明

本资料上所有内容均经过认真核对, 如有任何印刷错漏或内容上的误解, 可向本公司咨询。

注: 产品若有技术改进, 会编进新版手册中, 恕不另行通知。产品外观、颜色如有改动, 以实物为准。

使用前

使用方法

遇到困难时

## 产品保修卡

### 产品相关信息（用户填写）

用户姓名:	当地维修网点电话:
购买商品:	维修记录:
产品型号:	维修日期:
发票号码:	故障内容及处理情况:
购买日期:	维修单位:
产品编号:	维修人员签名:

### 服务承诺

产品如有故障，请与本公司的特约维修网点或客户服务中心联系

**全国服务热线：400-822-9088**

本产品实行整机一年包修期(包修期要根据实际情况决定)。(仅适用家庭使用的产品)。  
包修期的起始日期以产品发票日期为准。

### 凡属下列情况之一的，不属包修范围

- 1.用户搬运、使用、保管、维护不当而损坏，或人为损坏；
- 2.经非本公司指定维修部维修，或用户自行装拆、维修；
- 3.产品附件、印刷品(如说明书等)和赠品等损坏；
- 4.使用非我司产品标配的赠品和配件，造成损坏；
- 5.发票所载型号与维修产品型号不符或被涂改；
- 6.非家庭使用(如经营、商用、公司集体)的产品；
- 7.超出保修期；
- 8.无有效发票；
- 9.因不可抗力造成损坏。

本政策适用于在中华人民共和国境内（中国香港、中国澳门、中国台湾除外）销售使用的产品，消费者在指定区域外的地区使用，不能享受指定区域的“三包”政策。不属于包修范围内的产品，将提供收费维修服务，本公司客户服务中心仍热情为您服务。



**用心致物**

**#DetailsMatter**

**服务热线：400-822-9088**

监制商：**东芝生活电器株式会社**

制造商：广东美的生活电器制造有限公司

地 址：广东省佛山市顺德区北滘镇三乐路19号

原产地：中国

物料编码：**16163500006828**