

■ C0 M100 Y100 K0

■ C0 M0 Y0 K85

印刷	2色印刷
尺寸	145X210mm ± 3mm
材质	105g铜版纸
成型方式	装订
设计时间	2024.04.12
设计	罗勇妮
审核	吉家弟

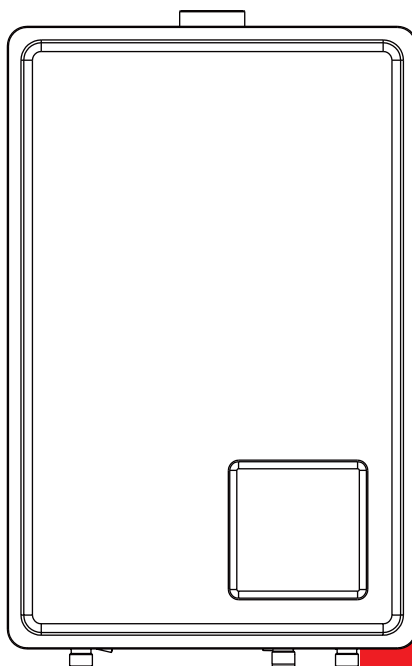
# 使用说明书

ガス給湯器

家用供热水燃气快速热水器

JSQ30-TG6/JSQ25-T5/JSQ30-T5/  
JSQ30-TS5/JSQ30-TA6/JSQ30-TA5/  
JSQ30-TN3/JSQ25-TN3/JSQ30-TSC6/  
JSQ30-TAC5

使用产品前请仔细阅读本使用说明书，  
并请妥善保管。



**TOSHIBA**



# 目 录

## 尊敬的用户

承蒙惠购东芝产品，谨在此致以诚挚谢意！为了您正确使用本产品，请在产品安装和使用前仔细阅读本说明书，并妥善保管以供日后参考。

您所使用的东芝产品，需要定期进行清洁与保养。如果不能得到正确的清洁与保养，其故障率将增加且使用寿命大为缩减。

请您每年定期与东芝当地服务网点或直接与我司联系，我司将指派专业人员给您提供有偿的检查和保养服务。

## お客様:

弊社の製品をご利用頂きありがとうございます。

本製品を正しく使って頂く為に、設置とお使いになる前にこの取扱説明書をよくお読みになり、後日参考の為に大切に保管しておいてください。

ご利用するこの製品について、定期的にお手入れとメンテナンスを行う必要があります。正しくお手入れ、メンテナンスをされていないと、故障率が上がり、製品の寿命が大幅に短縮する可能性があります。

毎年定期的に現地の東芝アフターサービス、または直接弊社へご連絡ください。専門業者による有料のチェックとメンテナンスサービスを提供致します。

## 安全警示

禁止、强制、注意 ..... 01

## 产品简介

部件名称 ..... 04  
配件清单 ..... 05  
操作面板 ..... 06

## 使用说明

7大安全防护说明 ..... 10  
按键功能介绍 ..... 11  
零冷水操作介绍 ..... 21  
操作指引 ..... 22

## 清洁保养

日常检查 ..... 23  
日常保养 ..... 23  
防止冻伤热水器的方法 ..... 23

## 安装说明

内部结构图 ..... 24  
安装场所说明 ..... 28  
安装注意事项 ..... 29  
机器安装 ..... 30  
排气管安装 ..... 31  
电加热防冻装置 ..... 32  
冷水管及热水管的安装 ..... 34  
燃气管道安装 ..... 34  
循环管路系统构建 ..... 36  
起泡器配件的水路安装示意 ..... 37  
起泡器安装指引 ..... 39  
注水操作指引 ..... 40  
零冷水功能调试运行 ..... 41  
零冷水保温时间 ..... 42  
试运行 ..... 42  
预防冻结的排水 ..... 42

## 服务指南

产品参数 ..... 44  
接线示意图 ..... 47  
故障代码参照表 ..... 47  
防护功能显示说明 ..... 48  
故障自检 ..... 49  
环保清单 ..... 51  
保修卡

# 安全警示

为了安全请务必遵守



为保证使用安全，避免对您和他人造成伤害和财产损失，请您务必遵守以下安全注意事项，不遵守安全警告而错误使用可能导致事故发生。

## ⊘ 表示【禁止】的内容



禁止易燃物品



禁止明火



禁止潮湿区域



禁止安装在浴室内



禁止湿手触摸

- 禁止在热水器集排烟口附近放置易燃物品，不得用毛巾/衣物等遮盖排气口；禁止暗装热水器。
- 禁止用水淋湿电源插座和热水器，以确保使用安全。非专业人员不能拆开热水器面壳，拆开面壳时要切断电源。
- 严禁没有安装排烟管时使用热水器；严格按照说明书的要求安装和使用热水器，必须安装排烟管，将废气排到室外；请使用环保的方式处理包装物。
- 热水器禁止安装在浴室内，应安装在通风良好且容积  $> 7.5\text{m}^3$  的房间里，进气孔（ $\geq 0.06\text{m}^2$ ）应在较低位置，必须与室外相通，且空气不能直接吹进燃烧室。关闭门窗不算有效进气口。
- 严禁热水器带故障工作，发生故障应及时与我公司维修部门联系。全国服务热线：400-822-9088
- 禁止在热水器未熄火的情况下离家外出或就寝；由于水温沿途损失及使用混水阀，热水实际温度与设置温度可能有差异，属正常现象。
- 请勿在卸下排气管接头或排气管破裂及堵塞的状态下使用；如排气管发生烟气泄漏，很可能导致人员伤亡。
- 在热水器的使用过程中在距离热水器3米范围内禁止使用一切喷雾；在热水器进行燃烧的时候，如果使用含有可燃气体或者可燃物的喷雾，可能会导致爆炸发生。
- 万一发生漏气时，请不要点明火，不要开关电器器具，不要插拔电源插头，不要使用周围的电话。
- 在关机时禁止通水；如因关机通水而造成热交换器堵塞，则需要有偿维修。
- 进气口堵塞，进气口因为垃圾等堵塞时，请将其清除干净，否则将会造成不完全燃烧。
- 绝对禁止与其他热水器连接，有可能无法控制热水温度，从而导致烫伤或机器故障。
- 禁止私自改造产品用途及功能。
- 禁止改造电源线。
- 勿将盛水容器置于带电产品上，水浸入产品内部使电器绝缘性减弱，导致触电、起火等。
- 安装涉及排水管路时，须确保可顺利排水。

- 如果电源软线损坏，为了避免危险，必须由制造商、其维修部或类似部门的专业人员更换。
- 若发现漏气，燃烧不正常（回火、脱火、黄焰、冒黑烟等）、异味或响声等异常现象时，切勿点火和触动各种电器开关，立即停止使用热水器，关闭燃气总阀，门窗全部打开，保持通风，并与维修部门和煤气公司联系。

 表示【强制】的内容



**需要专业人员**

- 电源插座必须可靠接地。
- 供气压力不足时可能造成回火现象，火焰由蓝色变成黄色，燃烧器会【叭叭】响，易引起一氧化碳排放量增加，应暂停使用热水器。
- 管道煤气/天然气:燃烧火焰异常是由于管道燃气压力不稳定造成，应暂停使用热水器，以免造成事故。
- 液化气:若发现火焰忽高忽低，请停止使用，可能是接在气瓶出口处的调压阀失灵，请使用合格的调压阀。
- 本产品安装、移动、维修及定期检查、清洁必须由当地经销服务点的专业人员进行，儿童和不会使用的人不应操作热水器，儿童禁止玩弄热水器。
- 若发现漏气，燃烧不正常（回火、脱火、黄焰、冒黑烟等）、异味或响声等异常现象时，切勿点火和触动各种电器开关，立即停止使用热水器，关闭燃气总阀，门窗全部打开，保持通风，并与维修部门或煤气公司联系。
- 热水器禁止装在室外。寒冷地区（室外温度低于 $0^{\circ}\text{C}$ ），若长期不使用热水器，必须把热水器内的水放净，避免因水结冰膨胀而损坏热水器；当室外温度低于 $-10^{\circ}\text{C}$ 时，请参照本说明书P22的防止冻伤热水器的方法操作（详见机器安装说明部分）。
- 使用期间及使用后的一段时间，请勿碰触排烟管及排烟口。
- 严禁用湿手插、拔电源插头，请勿手拿电源线拔插头。
- 经常清除电源插头上的灰尘，灰尘积存后，有可能导致火灾。
- 用户提供的安装场所必须符合安装说明书的要求，否则由此引发的后果，本公司不承担责任。

**!** 表示【注意】可能造成轻伤或者财产损失的事项



### 禁止有机溶剂

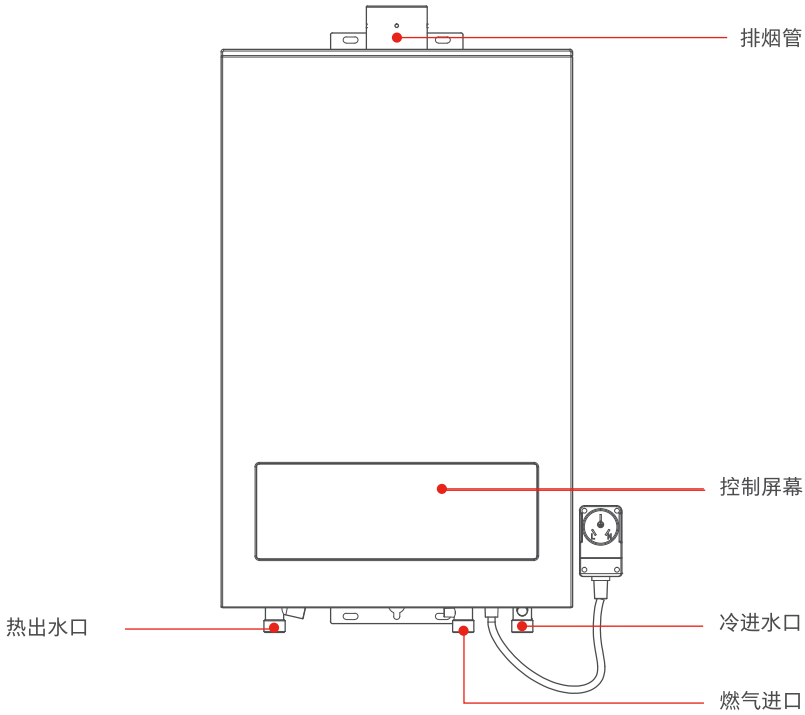
- 防止燃气事故：使用后要检查燃烧器是否已经熄火,并切记关闭燃气总阀，进水管应安装进水阀，进气口安装燃气截止阀。
- 52℃以上的水可导致灼伤一般设定不超过45℃（暂时停用热水器后再用热水时，要等热水流出数秒后才能使用，切勿让刚流出的热水淋到身上）。
- 使用完毕后关闭用水阀即可，不需要关机；若长时间不使用，请排空管路中的水并关闭水阀和气阀，拔下电源插头。
- 经常检查各接头/管路是否漏气，正常情况下每年更换一次胶管，不应拆卸热水器上任何密封部件。
- 请勿饮用热水器中的水或做类似用途。
- 请勿用于营业等非家庭用用途，会缩短产品寿命。
- 如果热水器在使用了温泉水或者高硬度的水后发生了问题，即便机器在包修范围内，也需要有偿维修。
- 请勿拆卸机器，有可能造成故障或意外事故。
- 在清洁机器时请勿使用挥发性油剂及油脂类的洗涤剂，有时会导致变形。
- 请勿向机器洒水或喷蒸汽，小心电饭煲、电热壶等物品的蒸汽，有可能造成故障。
- 热水器周围需保持清洁，如果周围堆积各种物品，螳螂进入热水器内部或热水器内积有蜘蛛网等，有可能造成热水器损伤或造成火灾。
- 请勿在低水压地区使用花洒，即便在正常水压地区使用花洒，也需经常清洗花洒的过滤器（金属丝网）。
- 运行开关为“关闭”时，请勿排放剩余热水。
- 确认使用时点火，使用后熄火。

# 产品简介



1. 强排机型必须安装机械防冻装置（随机器装箱），或由安装服务点免费配送。
2. 燃气管接头、沐浴组件、波纹管或进水软管、遥控器组件为部分机型特有，请以产品包装实际配送为准。

## 部件名称



(部分机型的接头排序可能与图示不完全一致，请以实物为准)

使用前

使用方法

遇到困难时



## 配件清单



说明书 X1



烟管弯头 X1



自攻螺钉,塑料塞 X2  
(固定机器使用)



外烟管 X1



M6膨胀螺钉 X1  
(挂机器使用)



十字大扁头自攻  
螺丝ST4.0\*8  
(固定烟管使用)



冷热水阀 X1



螺钉M4\*10 X4  
(预留固定面壳使用)



装饰板 X1  
(部分机型无装饰板,  
以实际装箱为准)



装饰环 x1



波纹管 X2



起泡器配件 X1  
(部分机型无起泡器配件,  
以实际装箱为准)

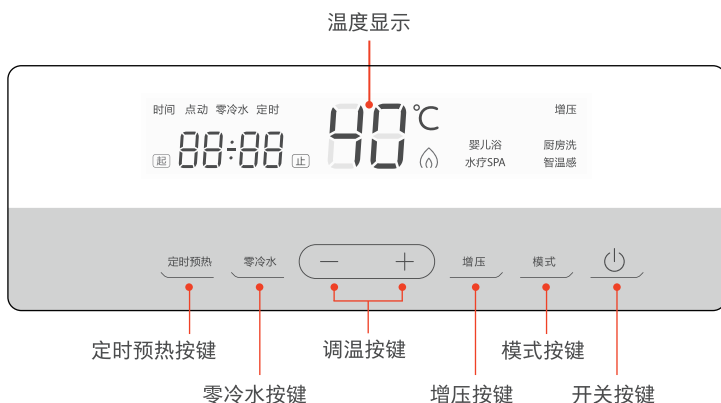
## 操作面板



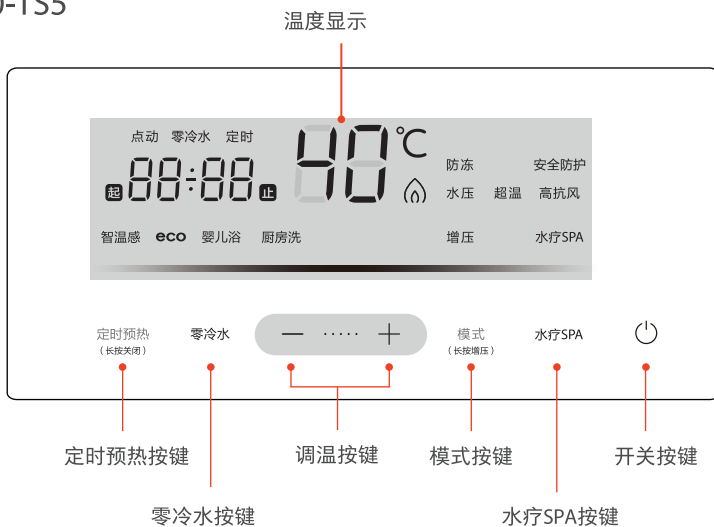
产品型号不同，控制屏幕显示的升数也有所不同。

按键说明见操作指引

JSQ25/30-T5 JSQ30-TA5



JSQ30-TS5

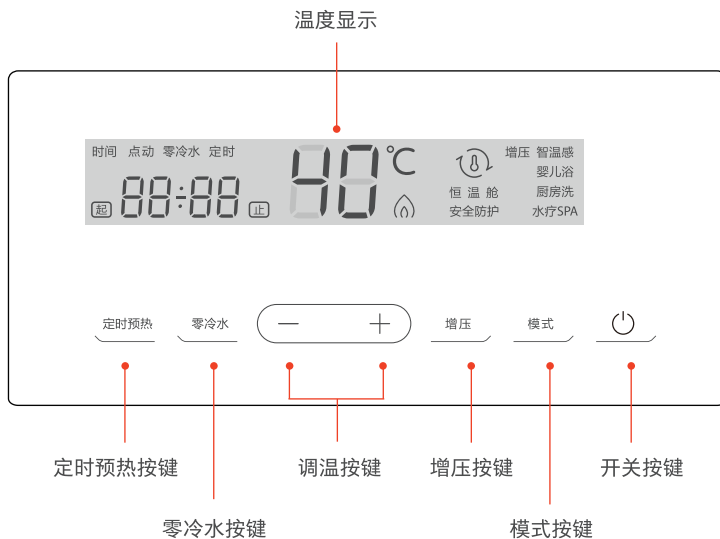


使用前

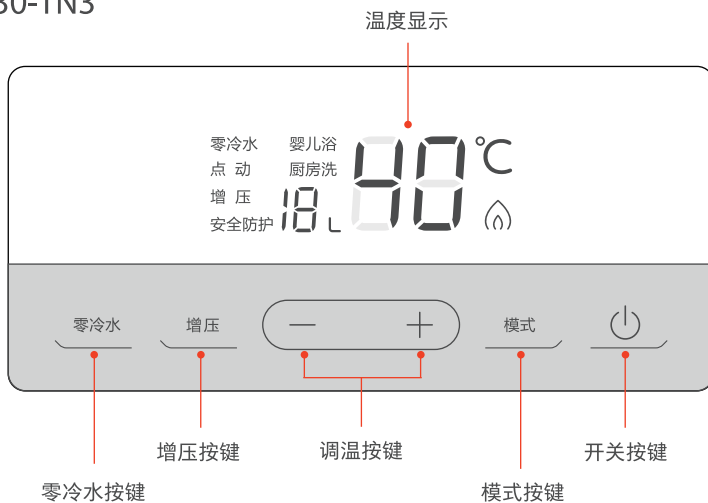
使用方法

遇到困难时

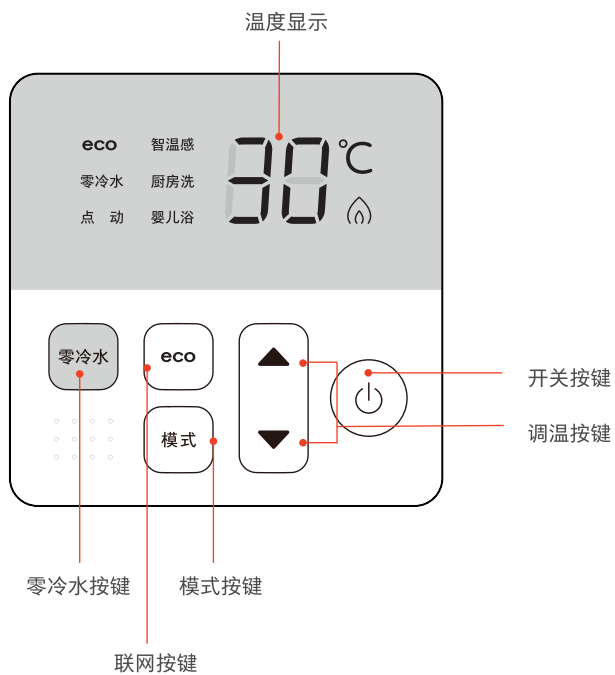
## JSQ30-TA6



## JSQ25/30-TN3



# JSQ30-TG6

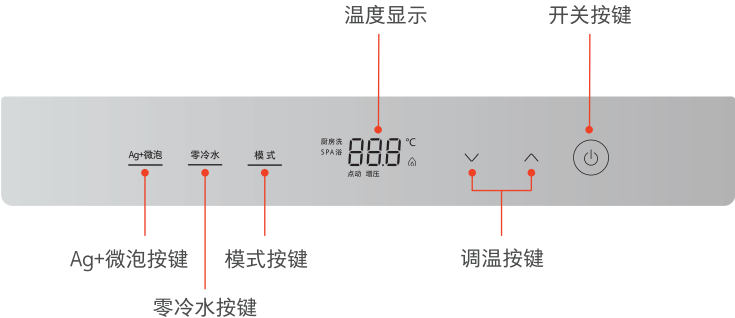


使用前

使用方法

遇到困难时

# JSQ30-TSC6



# JSQ30-TAC5



## 7大安全防护说明

- 安全防护** 若在进行点火工作前系统已检测到有火焰信号，判断为伪火故障E2，进行故障保护，此时安全防护红灯闪烁，于故障状态则显示故障代码，若处于E2故障时安全防护图标闪烁显示红灯，除安全防护之外的图标不亮；E2故障可能是由于安全装置故障或者是燃气阀故障而引发的，要解除该故障需要拔掉电源再重新插入。但当机器发生了故障，闻到煤气的味道时，请停止使用热水器，并尽快联系维修公司。
- 防冻** 开机常亮，表示机器带有电加热防冻装置
- 超时** 若系统单次燃烧连续工作超过60分钟时，系统进入定时保护，立即关闭所有燃气通路电磁阀，并发出报警声，进入EE“故障，此图标闪烁显示。
- 超温** 系统启动或正常工作时，检测到过热保护温控器断开，判断为超温故障，进行故障保护，进入“E3”故障，此图标闪烁显示。
- 双变频** 具有燃气比例阀和记忆合金（或水比例阀），同时调节水比例和燃气比例，恒温效果更好。
- 高抗风** 具备高层抗风技术，无惧大风力影响。
- 水压** 实体机：关机不亮，开机显示规则如下：  
 $0 \leq \text{水流} \leq 1.8\text{L}/\text{min}$ 时，常亮显示。  
 $1.8 < \text{水流} \leq \text{点火流量}$ ，且持续时间超过5秒时，则图标以1Hz的频率闪烁显示；  
 $\text{点火流量} < \text{水流} \leq 21\text{L}/\text{min}$ 时，常亮显示；  
 $22\text{L}/\text{min}$ 以上时，图标保持上一状态；

# 使用说明

## 按键功能介绍

(JSQ25/30-T5 JSQ30-TA5)

### 开关

按开关键启动机器。



### 调温

开机状态下，点击 - / + 键调节温度。每按一次升温或降温1°C，长按可快速调温。



### 增压

按增压按键，开启增压，再次按增压按键关闭增压。



说明：处于燃烧状态时，若之前的设置温度 $\leq 50^{\circ}\text{C}$ ，则可调范围为 $35\sim 50^{\circ}\text{C}$ ；若之前的设置温度 $> 50^{\circ}\text{C}$ ，则可调范围为 $35\sim 60^{\circ}\text{C}$ ，在这个过程中如果设置温度减到 $\leq 50^{\circ}\text{C}$ 了，则可调范围变为 $35\sim 50^{\circ}\text{C}$ 。

### 模式

待机状态下，按此键有效。



### 智温感模式

环境温度【单位：°C】	预设温度【单位：°C】
$\geq 28$	40
22-27	42
16-21	43
$\leq 15$	44

按下此按键首先进入智温感模式，再按下进入婴儿浴模式，再按下进入厨房洗模式，再按下进入SPA模式，按 + / - 键退出模式功能（SPA模式除外）。

### 婴儿浴模式

进水温度  $> 20^{\circ}\text{C}$  时，设置温度为  $38^{\circ}\text{C}$ ；  
当进水温度  $\leq 20^{\circ}\text{C}$ ，设置温度为  $40^{\circ}\text{C}$ ；

## 厨房洗模式

出水温度自动设置温度为38℃。

## 定时预热



## 时间校准

关机状态长按定时预热键3s进入机器当前时间设置，按+/-键调整小时和分钟，短按定时预热键可以切换设置小时和分钟并确认。

时间校准状态



## 水疗spa

待机状态下，按此键有效。零冷水运行时SPA功能不工作，如果在SPA工作时开启零冷水，则退出SPA。

说明：设定温度35-39℃，水温37-41℃循环，短时间内循环一次；

设定温度40-42℃，水温38-44℃循环，每短时间内循环一次；

设定温度43-60℃，水温41-45℃循环，短时间内循环一次；

## 定时预约

开机状态若已有定时，长按定时预热键3s会取消所有定时时间；开机状态若无定时，短按定时预热键会进入定时循环起始时间设置状态，短按确定当前起始时间并进入定时循环停止时间设置状态，再短按确定当前停止时间并退出定时时间设置。

定时预约状态

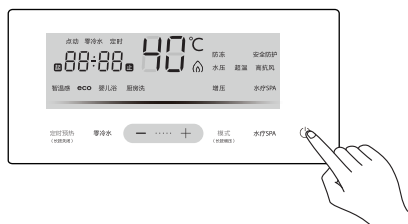




## (JSQ30-TS5)

### 开关

按开关键启动机器。



### 水疗spa

待机状态下，按此键有效。零冷水运行时SPA功能不工作，如果在SPA工作时开启零冷水，则退出SPA。



说明：

如设定温度35-39℃，水温37-41℃循环，短时间内循环一次；

设定温度40-42℃，水温38-44℃循环，短时间内循环一次；

设定温度43-60℃，水温41-45℃循环，短时间内循环一次；

### 调温

开机状态下，点击 - / + 键调节温度。每按一次升温或降温1℃，长按可快速调温。



说明：处于燃烧状态时，若之前的设置温度≤50℃，则可调范围为35~50℃；若之前的设置温度>50℃，则可调范围为35~60℃，在这个过程中如果设置温度减到≤50℃了，则可调范围变为35~50℃。

### 模式

待机状态下，按此键有效。



### 增压

按增压按键，开启增压，再次按增压按键关闭增压。



## 智温感模式

环境温度【单位：℃】	预设温度【单位：℃】
≥28	40
22-27	42
16-21	43
≤15	44

## 厨房洗模式

出水温度自动设置温度为38℃。

## 婴儿浴模式

进水温度 > 20℃时，设置温度为38℃；  
当进水温度 ≤ 20℃，设置温度为40℃；

## 定时预热



## 时间校准

关机状态长按定时预热键3s进入机器当前时间设置，按+/-键调整小时和分钟，短按定时预热键可以切换设置小时和分钟并确认。



## 定时预约

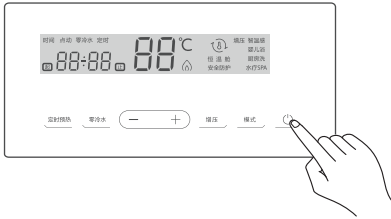
开机状态若已有定时，长按定时预热键3s会取消所有定时时间；开机状态若无定时，短按定时预热键会进入定时循环起始时间设置状态，短按确定当前起始时间并进入定时循环停止时间设置状态，再短按确定当前停止时间并退出定时时间设置。



## (JSQ30-TA6)

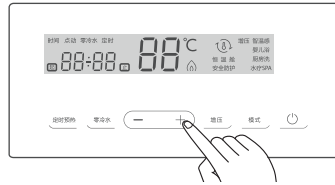
### 开关

按开关键启动机器。



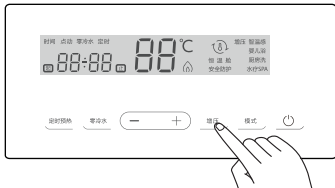
### 调温

开机状态下，点击 - / + 键调节温度。  
每按一次升温或降温1°C，长按可快速调温。



### 增压

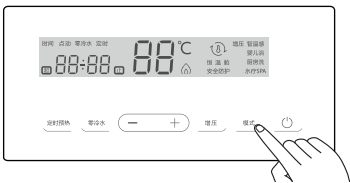
长按增压按键，开启增压，再次长按增压按键关闭增压。



说明：处于燃烧状态时，若之前的设置温度 $\leq 50^{\circ}\text{C}$ ，则可调范围为 $35\sim 50^{\circ}\text{C}$ ；若之前的设置温度 $> 50^{\circ}\text{C}$ ，则可调范围为 $35\sim 60^{\circ}\text{C}$ ，在这个过程中如果设置温度减到 $\leq 50^{\circ}\text{C}$ 了，则可调范围变为 $35\sim 50^{\circ}\text{C}$ 。

### 模式

待机状态下，按此键有效。



### 智温感模式

环境温度【单位： $^{\circ}\text{C}$ 】	预设温度【单位： $^{\circ}\text{C}$ 】
$\geq 28$	40
22-27	42
16-21	43
$\leq 15$	44

按下此按键首先进入智温感模式，再按下进入婴儿浴模式，再按下进入厨房洗模式，再按下进入ECO模式，按 + / - 键退出模式功能。

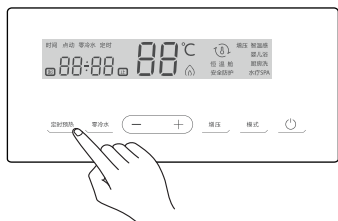
### 婴儿浴模式

进水温度  $> 20^{\circ}\text{C}$  时，设置温度为 $38^{\circ}\text{C}$ ；  
当进水温度  $\leq 20^{\circ}\text{C}$ ，设置温度为 $40^{\circ}\text{C}$ ；

## 厨房洗模式

出水温度自动设置温度为38℃。

## 定时预热



## 时间校准

关机状态长按定时预热键3s进入机器当前时间设置，按+/-键调整小时和分钟，短按定时预热键可以切换设置小时和分钟并确认。

时间校准状态



## 水疗spa模式

设定温度35-39℃，水温37-41℃循环，短时间内循环一次；

设定温度40-42℃，水温38-44℃循环，短时间内循环一次；

设定温度43-60℃，水温41-45℃循环，短时间内循环一次；

## 定时预约

开机状态若已有定时，长按定时预热键3s会取消所有定时时间；开机状态若无定时，短按定时预热键会进入定时循环起始时间设置状态，短按确定当前起始时间并进入定时循环停止时间设置状态，再短按确定当前停止时间并退出定时时间设置。

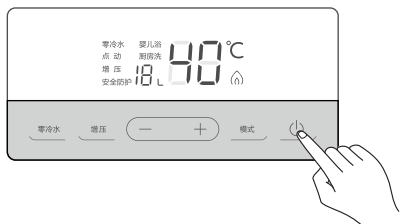
定时预约状态



## (JSQ25/30-TN3)

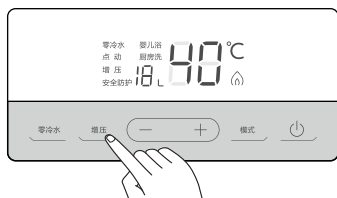
### 开关

按开关键启动机器。



### 增压

按增压按键，开启增压，再次按增压按键关闭增压。



### 婴儿浴模式

进水温度 > 20°C时，设置温度为38°C；  
当进水温度 ≤ 20°C，设置温度为40°C；

### 厨房洗模式

出水温度自动设置温度为38°C。

### 调温

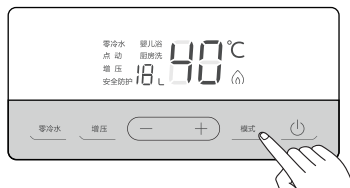
开机状态下，点击 - / + 键调节温度。  
每按一次升温或降温1°C，长按可快速调温。



说明：处于燃烧状态时，若之前的设置温度 ≤ 50°C，则可调范围为35~50°C；若之前的设置温度 > 50°C，则可调范围为35~60°C，在这个过程中如果设置温度减到 ≤ 50°C了，则可调范围变为35~50°C。

### 模式

待机状态下，按此键有效。

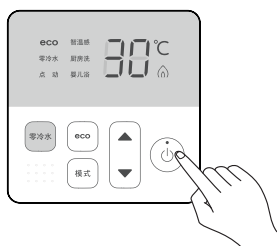


按下此按键首先进入智感模式，再按下进入婴儿浴模式，再按下进入厨房洗模式，再按下进入ECO模式，按 + / - 键退出模式功能。

## (JSQ30-TG6)

### 开关

按开关键启动机器。



### 节能设置

点击“eco”键，启动节能功能，设定温度会降低。



### 婴儿浴模式

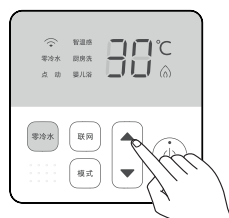
进水温度  $> 20^{\circ}\text{C}$  时，设置温度为  $38^{\circ}\text{C}$ ；  
当进水温度  $\leq 20^{\circ}\text{C}$ ，设置温度为  $40^{\circ}\text{C}$ ；

### 厨房洗模式

出水温度自动设置温度为  $38^{\circ}\text{C}$ 。

### 调温

开机状态下，点击  $\blacktriangle$  /  $\blacktriangledown$  键调节温度。  
每按一次升温或降温  $1^{\circ}\text{C}$ ，长按可快速调温。



说明：处于燃烧状态时，若之前的设置温度  $\leq 50^{\circ}\text{C}$ ，则可调范围为  $35\sim 50^{\circ}\text{C}$ ；若之前的设置温度  $> 50^{\circ}\text{C}$ ，则可调范围为  $35\sim 60^{\circ}\text{C}$ ，在这个过程中如果设置温度减到  $\leq 50^{\circ}\text{C}$  了，则可调范围变为  $35\sim 50^{\circ}\text{C}$ 。

### 模式

待机状态下，按此键有效。



按下此按键首先进入智温感模式，再按下进入婴儿浴模式，再按下进入厨房洗模式，再按下进入ECO模式，按  $\blacktriangle$  /  $\blacktriangledown$  键退出模式功能。

## (JSQ30-TSC6)

### 开关

按开关键启动机器。



### Ag+微泡

Ag+微泡有冷、热两种模式，上电默认开启热微泡模式，按此按键可关闭微泡功能。再按此按键，可来回切换“冷微泡（按键显示白色）模式、热微泡（按键显示高亮橙色）模式、关闭微泡（按键显示半亮橙色）”。冷微泡模式下，温度显示“—”，热水器不能加热也不能调温。冷微泡用水时需要将水阀开关调至热水端，若5分钟内没有用水将自动切换为热微泡模式。



说明：

1. 因为管路长度的差异，气泡水功能开启后5秒内，水流量会偏小，且气泡量会偏少，属于正常；
2. 当水流量较小时，气泡效果不明显；水流量越大，气泡效果越好。
3. 气泡浓度（白浊程度）与水压大小有关，若水压低于0.1Mpa，气泡水浓度低，白浊程度不明显。若家中水压较低，请自行请专业人士加装增压设备，从而保证机器水压能达到0.1Mpa（8L/min）。

### 调温

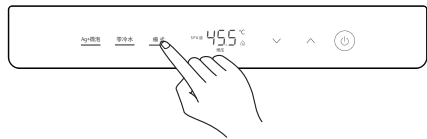
开机状态下，点击  $\surd$  /  $\wedge$  键调节温度。每按一次升温或降温0.5°C，长按可快速调温。



说明：处于燃烧状态时，若之前的设置温度 $\leq$ 50°C，则可调范围为35~50°C；若之前的设置温度 $>$ 50°C，则可调范围为35~60°C，在这个过程中如果设置温度减到 $\leq$ 50°C了，则可调范围变为35~50°C。

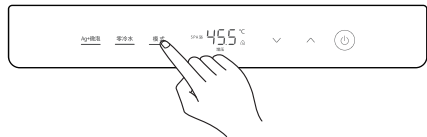
### 模式

待机状态下，按此键有效。



短按此按键依次切换“厨房洗-SPA浴”模式。SPA浴模式可调节的起始温度范围为38-42°C；厨房洗模式下，按 $\surd$ / $\wedge$ 键将退出模式。

### 增压



长按模式键3秒开启增压功能，增压功能开启后可提升沐浴热水水压。再次长按3秒该键可关闭增压功能。

## (JSQ30-TAC5)

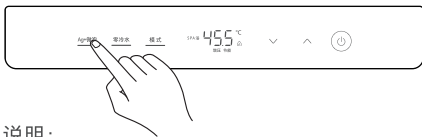
### 开关

按开关键启动机器。



### Ag+微泡

Ag+微泡有冷、热两种模式，上电默认开启热微泡模式，按此按键可关闭微泡功能。再按此按键，可来回切换“冷微泡（按键显示白色）模式、热微泡（按键显示高亮橙色）模式、关闭微泡（按键显示半亮橙色）”。冷微泡模式下，温度显示“—”，热水器不能加热也不能调温。冷微泡用水时需要将水阀开关调至热水端，若5分钟内没有用水将自动切换为热微泡模式。



说明：

1. 因为管路长度的差异，气泡水功能开启后5秒内，水流量会偏小，且气泡量会偏少，属于正常；
2. 当水流量较小时，气泡效果不明显；水流量越大，气泡效果越好。
3. 气泡浓度（白浊程度）与水压大小有关，若水压低于0.1Mpa，气泡水浓度低，白浊程度不明显。若家中水压较低，请自行请专业人士加装增压设备，从而保证机器水压能达到0.1Mpa（8L/min）。

### 节能模式

当设置温度 $\leq 45^{\circ}\text{C}$ 时，热水器处于节能模式，显示界面上“节能”亮起；当设置温度 $> 45^{\circ}\text{C}$ 时，机器处于非节能模式。

### 调温

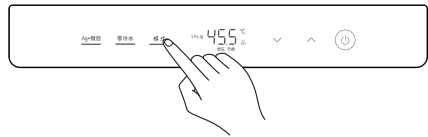
开机状态下，点击 $\sphericalangle$ / $\sphericalangle$ 键调节温度。每按一次升温或降温 $0.5^{\circ}\text{C}$ ，长按可快速调温。



说明：处于燃烧状态时，若之前的设置温度 $\leq 50^{\circ}\text{C}$ ，则可调范围为 $35\sim 50^{\circ}\text{C}$ ；若之前的设置温度 $> 50^{\circ}\text{C}$ ，则可调范围为 $35\sim 60^{\circ}\text{C}$ ，在这个过程中如果设置温度减到 $\leq 50^{\circ}\text{C}$ 了，则可调范围变为 $35\sim 50^{\circ}\text{C}$ 。

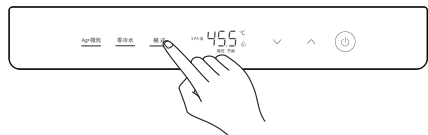
### 模式

待机状态下，按此键有效。



短按此按键依次切换“厨房洗 - SPA浴 - 智温感”模式。SPA浴模式可调节的起始温度范围为 $38\sim 42^{\circ}\text{C}$ ；厨房洗、智温感模式下，按 $\sphericalangle$ / $\sphericalangle$ 键将退出模式。

### 增压

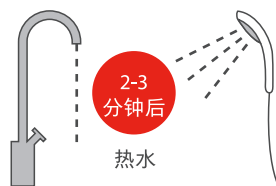


长按模式键3秒开启增压功能，增压功能开启后可提升沐浴热水水压。再次长按3秒该键可关闭增压功能。



## 零冷水

- 1 短按 零冷水 键，单次循环启动。再次短按 零冷水 键，退出单次循环。
- 2 设置完成后待2~3分钟后，打开水龙头(热水端)或花洒(热水端)，几秒内即可出热水。

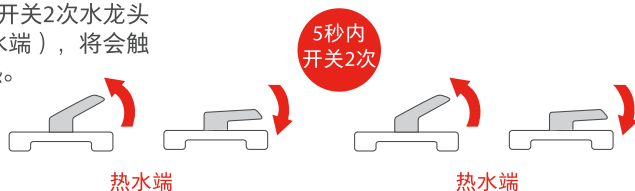


## 点动

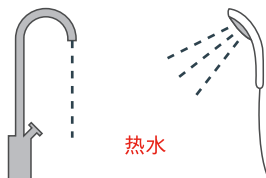
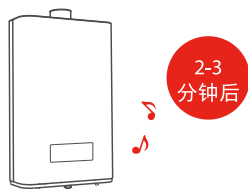
- 1 首次使用时，长按“零冷水”键3秒打开点动状态，显示界面上“点动”亮起，此时可以通过水龙头或花洒启动零冷水功能。（再次长按 零冷水 键可退出点动状态。）



- 2 点动开启状态下，5秒内开关2次水龙头（热水端）或花洒（热水端），将会触发热水器启动零冷水预热。



- 3 待2~3分钟后，热水器提示“叮咚”“叮咚”两声，预热完成。（个别用户首次使用时，预热时间比较长，当再次使用时，系统会自动进行优化，时间较短）
- 4 打开水龙头(热水端)或花洒(热水端)，几秒内即可出热水。



## 操作指引

### 首次使用说明



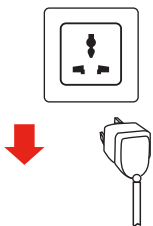
本热水器内装有“电辅防冻装置”。

在冬天无需排水，请把电源插头一直插着不要拔出，这样可以保护机器不受冻。当发生低温预警或者遇到寒冷天气时，请按照P22指引进行通水。

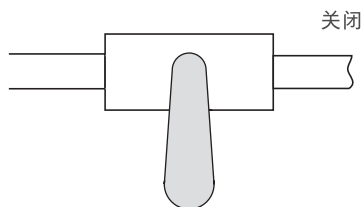
长期外出不在家时，请提前进行排水。排水时请务必拔掉电源。

\*若在插着电源的同时进行排水的话，会损坏电辅防冻装置。

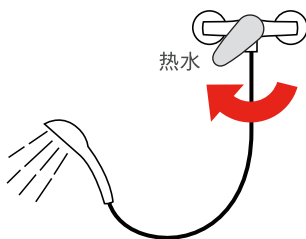
- 1 关闭热水器，拔掉电源插头。



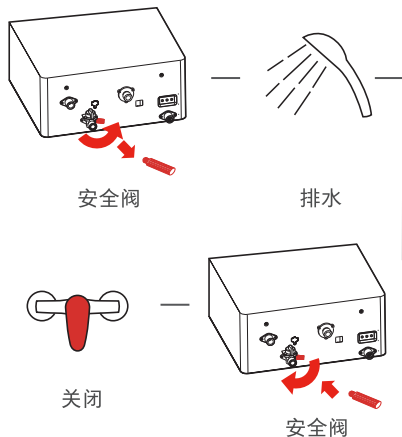
- 2 关闭进水阀。



- 1 打开出热水阀。



- 2 旋下安全阀，排完水后旋上安全阀，关闭出热水阀；安全阀内有橡胶垫圈，旋动时请适当大力一点(部分型号的安全阀形状可能与示意图有差异，建议旋下波纹管)。拔掉进水、出水两边的柔性软管，排出机器内的水。



# 清洁保养



请将水阀开关切换为“关闭”后再进行检查、保养。

使用热水器后，机器内部的热处于高温状态，因此，请在机器冷却之后再行排水。

## 日常检查

经常检查供气管道（橡胶软管）是否完好，有无老化、裂纹。注意定期更换橡胶软管，请经常用肥皂水在管路接口处检查有无气泡出现，判断是否漏气，若有漏气现象应立即解决。

请勿在热水器及排烟口的周围放置了衣服、纸张、木材、煤油、喷雾罐等易燃易爆物品。

使用时热水器外表面有异常现象及异常声音或进、出口管有漏水等异常现象时，立即与本公司维修部或服务网点联系。

不要在排气筒出现脱落、破裂、堵塞的状况下使用。

机器背面进风口堵塞时，及时进行清洁。

## 日常保养（定期进行）

经常用柔软的清洁布擦拭机器外壳，可用清水和中性洗涤剂擦拭，禁止使用化学清洁剂或挥发性溶剂，否则外壳褪色并失去光泽。

机器使用一段时间后（一般半年左右）需要进行检查、清扫，以保证机器正常工作。

定期清洁热水器进水口的进水滤网。

长时间不使用机器时，可按照《使用事项》，旋下排水阀，排出机器内多余积水，避免对机器造成损害。

操作器和遥控器的表面出现污浊时，请用湿布擦拭，禁止使用化学清洁剂或挥发性溶剂，否则外壳褪色并失去光泽（有时会导致变形）。

操作器不是防水型设计。

如果出现热水排放不畅或水温不稳定的情况，有可能是进水接头内的过滤网因水质含有泥沙而堵塞，需进行过滤网清洗。

## 寒冷天气防止冻伤热水器的方法

当外界温度在-10℃以上时即使不在家中也请勿拔掉电源；外界温度低于-10℃时请遵循以下指引防止热水器冻坏：

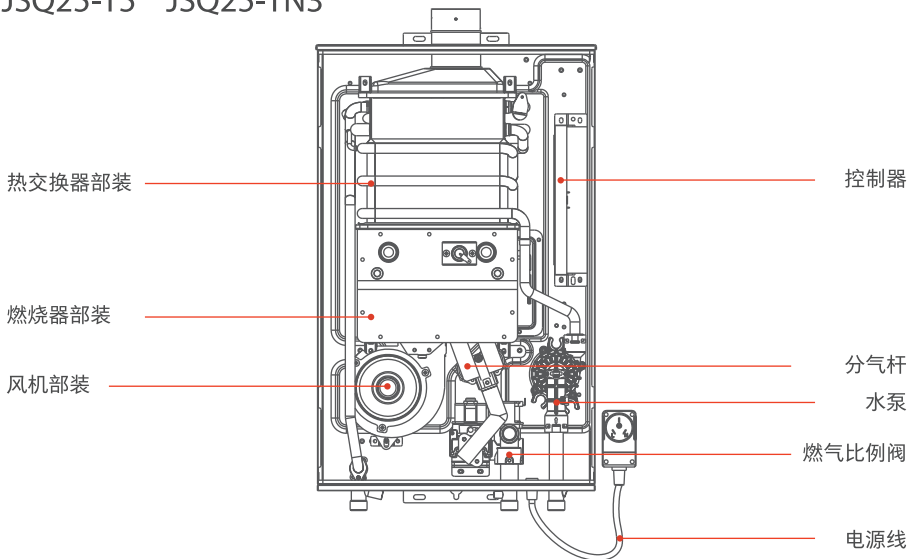
1. 将水阀开关切换为“关闭”。
2. 关闭燃气阀。
3. 打开浴室的出水阀，使其流出少量的水（水量大约30秒能装满一个普通杯子的程度）。
4. 有时流量会有不稳定的状态，过30分钟后，再次确认流量。（为预防结露，请用户在平时不要让机器在关机状态下通水；但如果采取了以上预防冻结的措施，则不会有问题。）

● 在寒冷季节里，热水器内的积水结冰后会造热水器的损坏，请用以上方法预防结冰；因冻结造成的热水器损坏，不属免费修理范围。

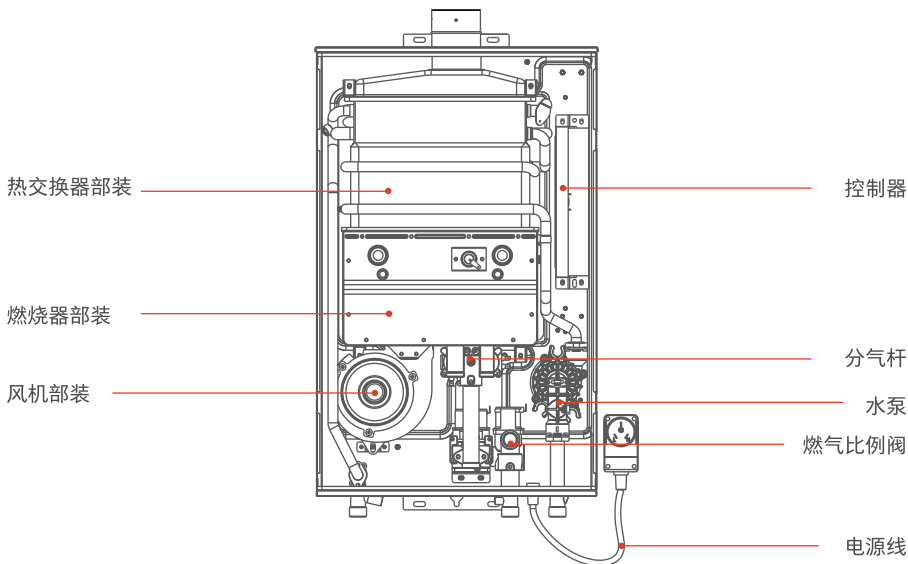
# 安装说明

## 内部结构图

JSQ25-T5 JSQ25-TN3



JSQ30-TN3 JSQ30-TA5



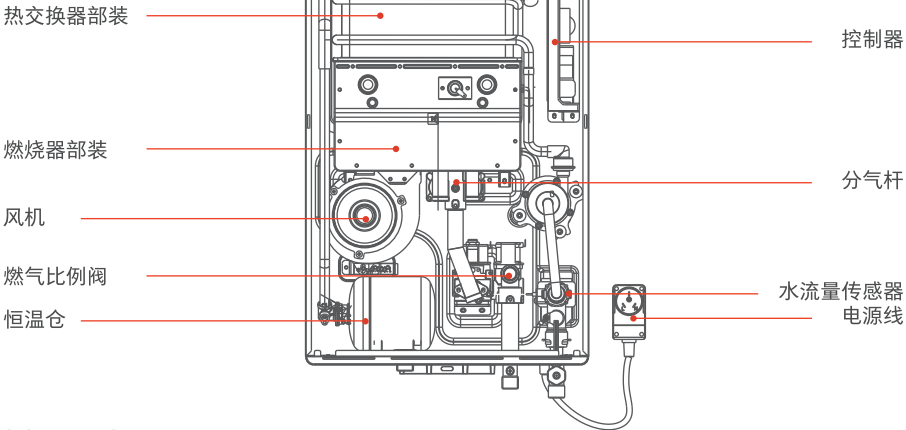
图片仅供参考，具体以实物为准

使用前

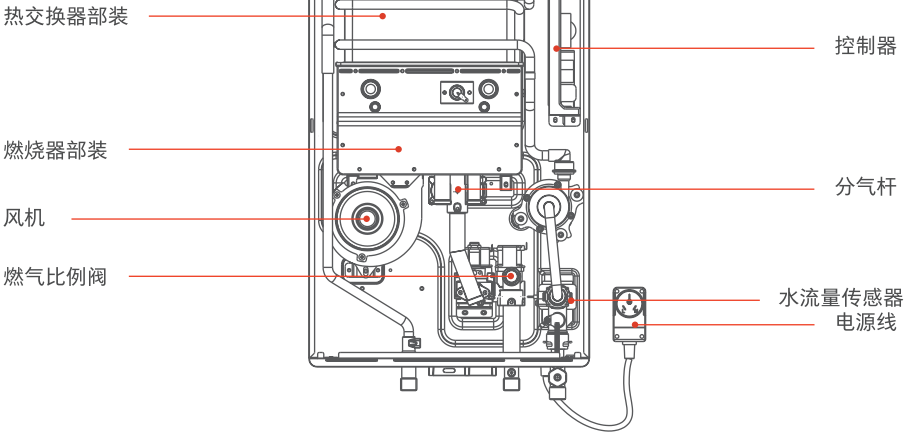
使用方法

遇到困难时

# JSQ30-TA6

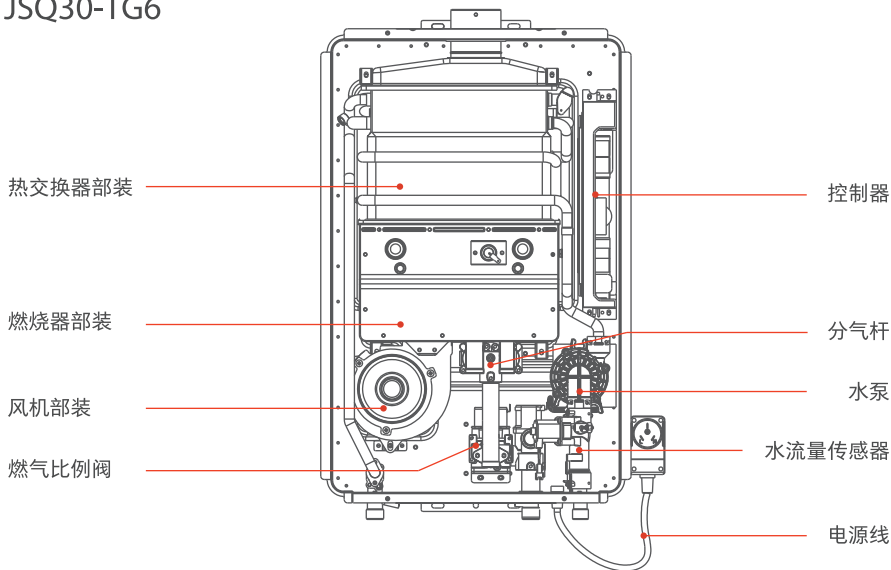


# JSQ30-TS5

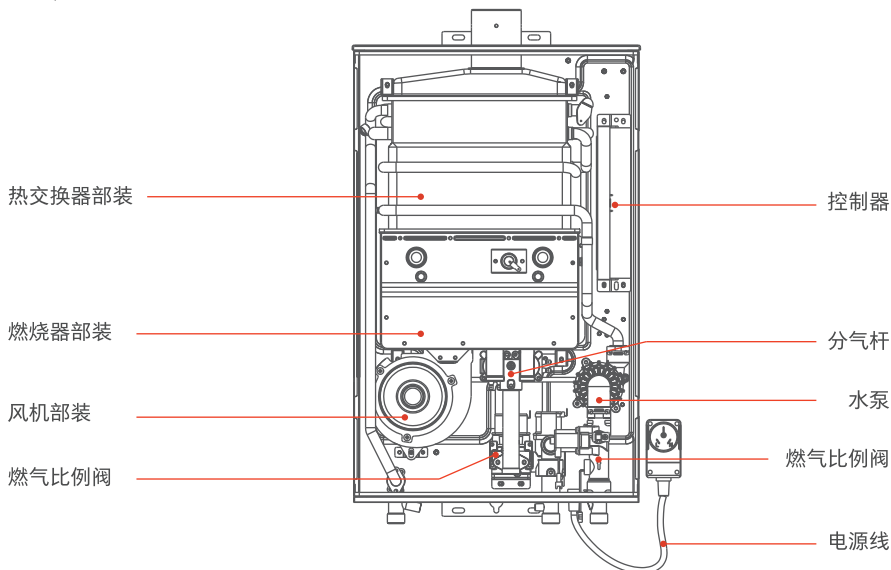


图片仅供参考，具体以实物为准

## JSQ30-TG6

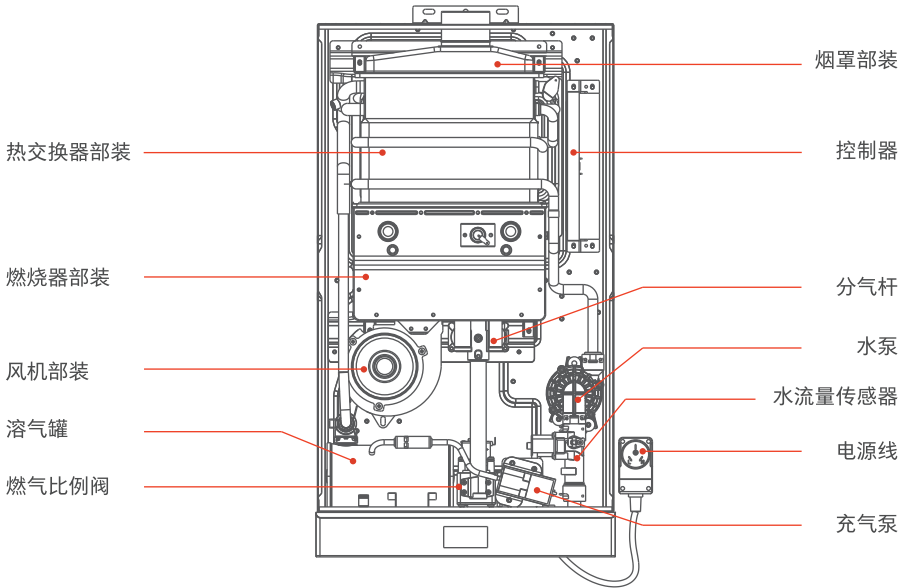


## JSQ30-T5



图片仅供参考，具体以实物为准

## JSQ30-TSC6 JSQ30-TAC5



水压在低于0.1Mpa的时候，无明显白浊现象产生。

关于解决方法：

气泡浓度（白浊程度）与水压大小有关，若水压低于0.1Mpa，气泡水浓度低，白浊程度不明显。若家中水压较低，或自行请专业人士加装增压设备，从而保证机器水压能达到0.1Mpa（8L/min）。

注：零冷水和增压无法同时使用。

图片仅供参考，具体以实物为准

## 安装场所说明



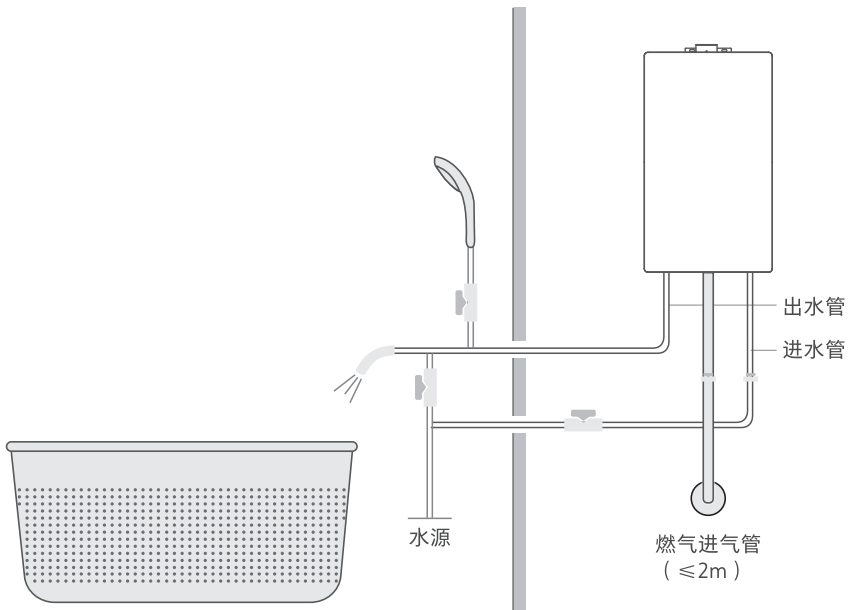
### 禁止易燃物品

- 禁止安装于楼梯或紧急出口附近。
- 请不要将本热水器安装在易燃易爆物品或有腐蚀性气体、沙土或灰尘容易积聚、以及其噪音及排气的热气流会烦扰邻居的地方。
- 请将热水器安装在周围无障碍物、不会阻碍空气流通的场所。
- 安装本热水器时，应使其排出的废气不会直接与外墙、窗户或建筑物的铝框架等接触。
- 安装前请先检查确认所选定的安装位置允许按规定的要求安装排气管。
- 关于进气口的设置：
  1. 设置进气口和上部换气口。进气口是必须的，上部换气口没有硬性规定。
  2. 进气口和换气口必须开在与外部空气连通的地方。
  3. 热水器禁止安装在浴室内，应安装在通风良好且容积 $>7.5\text{m}^3$ 的房间里，进气孔（ $\geq 0.06\text{m}^2$ ）应在较低位置，必须与室外相通，且空气不能直接吹进燃烧室。关闭门窗不算有效进气口。
  4. 热水器禁止装在室外。寒冷地区（室外温度低于 $0^\circ\text{C}$ ），若长期不使用热水器，必须把热水器内的水放净，以免因水结冰膨胀而损坏热水器；当室外温度低于 $-10^\circ\text{C}$ 时，请参照本说明书P22的防止冻伤热水器的方法操作（详见机器安装说明部分）。
  5. 每台热水器的进气口或上部换气口的有效开口面积应大于排气管的横截面积。

注：如使用的排气管是 $\Phi 60\text{mm}$ ，那么进气口有效面积应大于等于 $\Phi 60\text{mm}$ ；如将热水器安装在有换气扇的房间里时，考虑到换气扇风量，应开一个较上述面积更大的进气口。）



## 安装注意事项

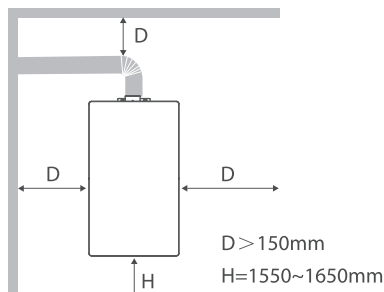


1. 在安装热水器前，请您同当地煤气公司或燃气管理部门联系，选择合格的燃气管，调压阀/钢瓶/卡箍/排烟管等，必须委托合格的专业技术工人安装。
2. 请用户不要自己随意安装，因为安装不当将对安全性能有很大的影响，甚至会危及使用者的生命。
3. 安装前请您再次确认您所使用的燃气种类是否与热水器铭牌上规定的燃气种类一致。
4. 本热水器为强排式热水器，必须严格按照要求将热水器所产生的废气排至室外大气中才能使用。
5. 强排式热水器安装排烟管后，在热水器使用过程中，严禁在其安装或相连通的房间内开启抽油烟机/排气扇等机械换气设备。
6. 进水管是金属管路（如镀锌管）时，进水管的连接使用4分PP-R热水管，长度大于650mm。
7. 热水器到用户出水使用端之间必须保证有一段进水管是采用非金属的水管，长度必须保证大于650mm。
8. 热水器直接连接花洒时，禁止使用金属材料的水管。

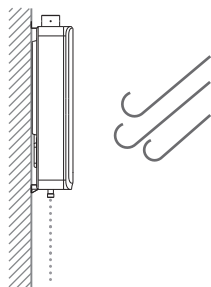
注：关于JQS30-TSC6、TAC5请先参照P27页。需事前对水压进行确认。

图片仅供参考，具体以实物为准

## 机器安装

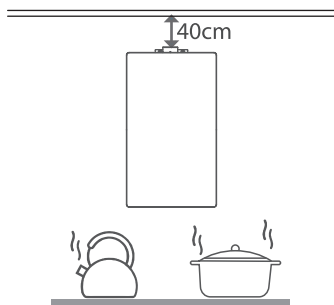


- ④ 安装部位为不可燃材料建造，热水器周围150mm内无可燃物；若安装部位是可燃材料或难燃材料时，采用防热板隔离，防热板与墙的距离 > 10mm。热水器安装在距地面1.55~1.65米左右。

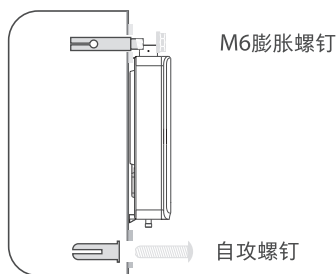


- ⑤ 热水器禁止装在房屋外不要安装在强风能吹到的地方以及低于-10℃的寒冷地方否则会使热水器的火焰熄灭或产生不完全燃烧。

热水器禁止安装在浴室等密闭场所内，以及卧室、地下室、客厅、橱柜内，楼梯和安全出口附近（5m以外不受限制）。



- ⑥ 下方不得设置煤气烤炉、煤气灶等燃具，且不应靠近电磁炉、微波炉等强电磁辐射电器；热水器的安装位置上方不得有电力明线/电器设备/燃气管道，热水器与电器设备的水平距离应大于40cm。



- ⑦ 挂热水器时保持垂直，按上图所示，在墙体上打好安装孔，上方的安装孔打入膨胀螺钉固定，下方的安装孔塞入塑料塞，拧上自攻螺钉，对墙体、地面实施钻孔前，如属于暗线、暗管且不能明确电线、水管、气管等位置时，必须和用户确认，确保避开墙内埋设的电线、水管或气管。安装的墙体若是空心砖墙，必须采取加固措施，否则禁止安装。

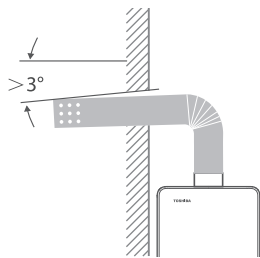
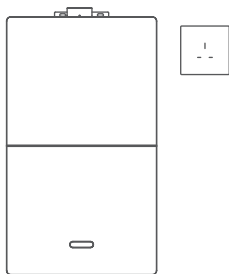
注：图形仅供参考，具体以实物为准。

使用前

使用方法

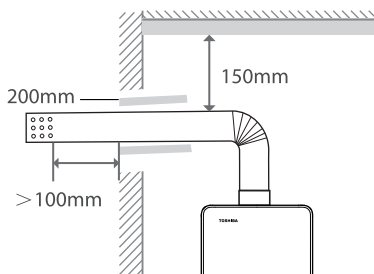
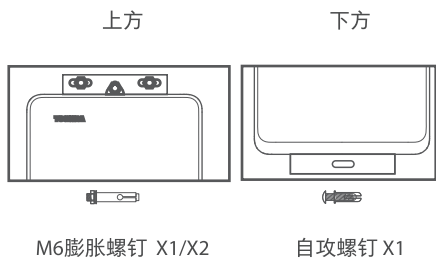
遇到困难时

## 排气管安装



- ❗ 热水器侧上方安装一个单相三极电源插座，电源插座必须可靠接地，电源插头、插座应通过CCC认证；热水器安装前，如检测到用户家电源地线带电，在未纠正前，禁止进行安装。

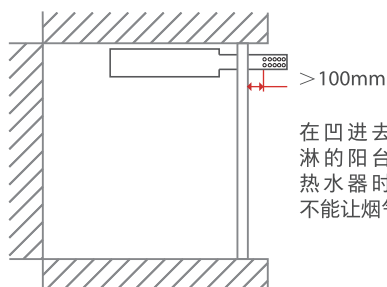
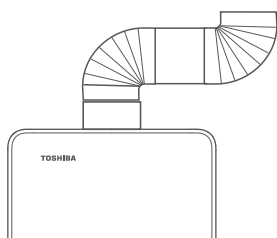
- ⊙ 在热水器附近开一个稍大于排烟管直径的通孔（高于热水器顶部），排烟管伸出房屋外，室外一端稍向下倾斜 $3^\circ$ ，排烟管与热水器排烟口处用螺钉紧固，不得让废气排到室内。注意：排烟管有孔方向朝下，无孔方向朝上



- ❗ 挂热水器时保持垂直，按上图所示，在墙上按尺寸打好安装孔，上方的安装孔打入膨胀螺钉固定，下方的安装孔塞入塑料塞，拧上自攻螺钉。

- ❗ 烟道通过可燃材料构成的墙壁时，必须用 $>20\text{mm}$ 厚度的绝热阻燃材料覆盖；烟道隐藏在天花板内时，用绝热材料包裹：厚度 $>20\text{mm}$ ；烟道离天花板及家具等可燃物品距离 $>150\text{mm}$ 。

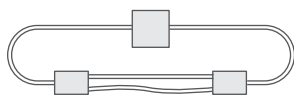
图片仅供参考，具体以实物为准



在凹进去没有雨淋的阳台内安装热水器时，注意不能让烟气滞留。

- ⊙ 排烟管直管总长 $\leq 3\text{m}$ ，转弯 $\leq 2$ 个，转弯角度 $> 90^\circ$ ，以减小排烟阻力；烟道与墙壁圆孔间的间隙不得用水泥类东西填充，方便维修。

## 电加热防冻装置



注意

### 防止冻结保护：

1. 本机器装有机械式防冻装置，当外界温度低于 $0^\circ\text{C}$ 时，可有效防止冷风从热水器的烟管进入热水器内部，造成热水器内部水路系统的积水结冰，损坏热水器；
2. 本机器内装有电加热防冻装置，当热水器内部的水管表面温度低于 $4^\circ\text{C}+2^\circ\text{C}$ 时，电加热防冻装置自动加热，当水管表面温度为 $10^\circ\text{C}\sim 16^\circ\text{C}$ 时，电加热防冻装置自动停止工作，可有效防止水管内的积水结冰损坏热水器；
3. 为了让电加热防冻装置能正常工作，请确保电源插头始终插入插座内，让热水器处于通电状态。

注：图形仅供参考，具体以实物为准。



- ❗ 挂热水器时保持垂直，按上图所示，在墙上按尺寸打好安装孔，上方的安装孔打入膨胀螺钉固定，下方的安装孔塞入塑料塞，拧上自攻螺钉。



注意

使用了一年以上的排气管、排气管接头、固定配件需要更换为新品。但排气管、排气管接头、固定配件的材料为SUS304或同等以上的材料时，这些部件可以再次使用。在这种情况下，请在确认没有出现排气管穿孔、裂缝、堵塞以及连接部脱落等问题之后再行使用。

- 确定排气管的路线，避免贯穿防火区域。
- 不要在排气管上安装防火气闸；防火气闸的动作（闭塞等）可能引起重大的燃气事故，因此严禁安装。
- 确认安装热水器的场所至排气筒接头的距离在规定的延长距离范围内；超过排气管延长界限，可能发生着火爆炸等事故，十分危险。
- 不要在烟道末端放置任何危险物。
- 要使从热水器引出的立管尽可能短。
- 不要使用直径小于热水器连接管口直径的排气管。
- 排气管通常每隔1.5-2米用支架进行固定。
- 排气管应连接牢固以防轻易脱开，并应采取措施以免燃烧废气泄漏。
- 烟道末端可能排出水蒸气（水雾形式）或小水滴；选择水蒸气不易被看到或水滴的浸湿、溅散不会引起任何问题的位置安装排气筒接头。
- 可能会积雪的地方安装时，应设法使排气筒接头不会受到周围的积雪或落雪的影响。
- 排气管直径为60毫米，排气管的延长限度为3米2弯；超出排气管延长限度时，可能会引起着火、爆炸等事故，十分危险。

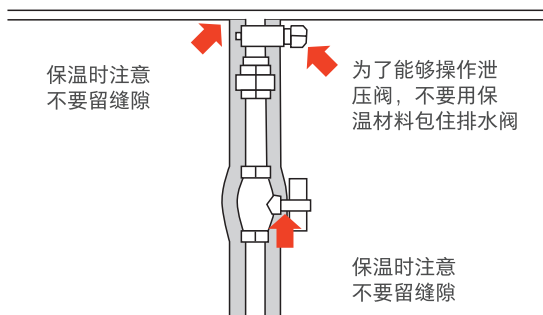
## 冷水管及热水管的安装

### 管道方面的注意事项

- 管道材料必须使用经相关供水系统认可或检查合格的产品。
- 将管道与热水器连接之前，一定要先往管道中通水以便冲洗出所有的碎屑、沙土和废物等。
- 避免使用中间会变形形成空气死角的管道。

### 预防冻结

- 为了预防冻结，应进行符合地区情况的保温处理（保温材料、电子加热器等）。
- 确认冷水、热水管无漏水后，对管道实施安全的保温。
- 请勿使主开关水阀和冷水、热水连接口出现冻结（对主开关水阀进行保温，不要留出缝隙，冷水、热水连接口则从上至下进行彻底保温）。（见下图）
- 为了能够进行管内排水，不要用保温材料包住排水阀。（见下图）



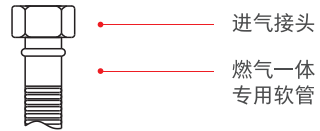
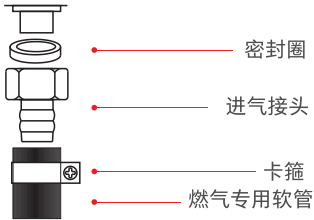
## 燃气管道安装

- 燃气阀门：如果在热水器安装场所没有燃气阀门，或者在同一场所已经有燃气阀但位置或尺寸不适合，则必须重新安装热水器，移动其位置或更换一台新的热水器。
- 燃气表：如果热水器与其它的燃烧设备同时使用，则所装的燃气表要能够为热水器提供充足的燃气。
- 燃气连接：
  - 1.使用增强的燃气软管或金属绕性管或金属管作为燃气管路，不要使用橡胶管。
  - 2.不要使用直径小于热水接口直径的管道（液化石油气除外）。
  - 3.在连接热水器接口与管道时，凡是要使用扳手的零件请使用套筒扳手。
  - 4.连接管道后，检查连接部是否有燃气泄漏。



用金属软管时应加上橡胶密封垫

- 安装前确认使用燃气气源必须与铭牌一致，否则禁止安装。使用管道天然气的用户，必须由燃气公司或相应管理部门连接燃气管。
- 燃气管必须选择专用的燃气连接管及燃气调压阀（符合GB/T10546和GB12244）；燃气入口与连接管接头间必须装上橡胶密封圈且连接管必须连接到接头红线位置，并用卡箍固定好连接管；安装后用肥皂水检查是否有漏气现象。

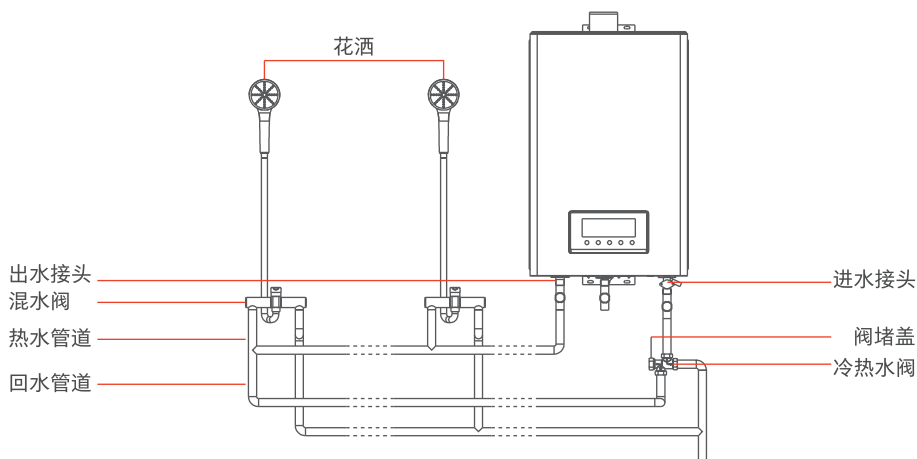


## 循环管路系统构建

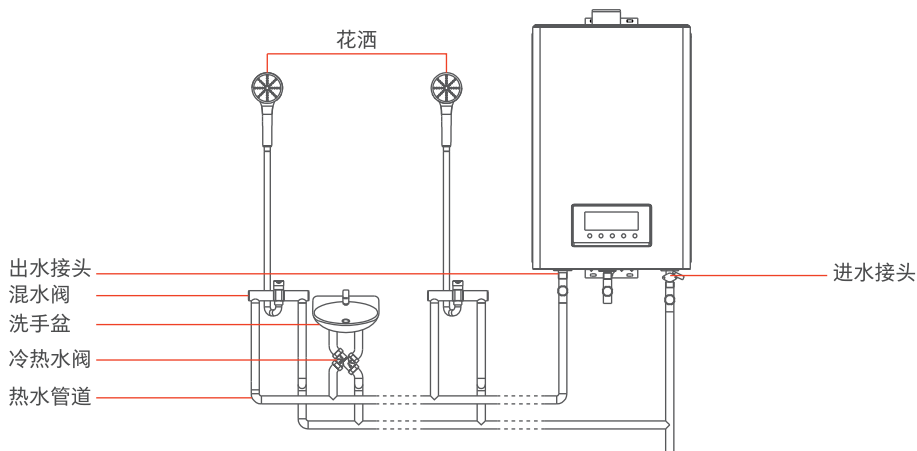


本热水器具有【零冷水】功能，若需实现该功能，需构建相应的水路循环管路系统。

### 有回水管的安装示意图



### 无回水管的安装示意图



使用前

使用方法

遇到困难时

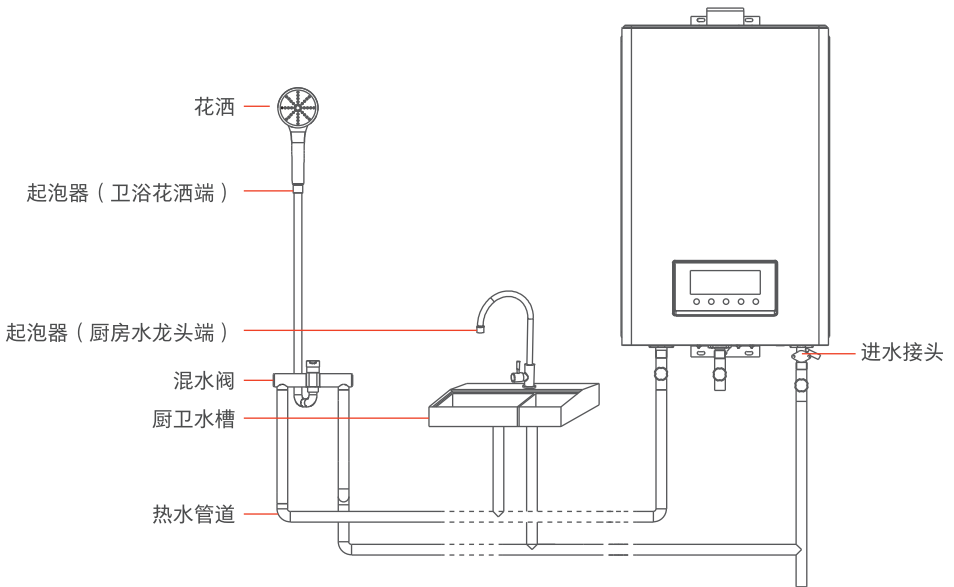


## 起泡器配件的水路安装示意



气泡量及白浊浓度与水压有关系，为确保气泡效果，安装起泡器前，先确认水压。

- 1、若水压在0.1Mpa及以上时，气泡效果及白浊效果较好；
- 2、气泡浓度（白浊程度）与水压大小有关，若水压低于0.1Mpa，气泡水浓度低，白浊程度不明显。若家中水压较低，请自行请专业人士加装增压设备，从而保证机器水压能达到0.1Mpa（8L/min）。



**!** 注：

1. 图上花洒位置仅为示意，可以安装在浴室内的带混水的水龙头下面；
2. 图上所示2个花洒仅供参考，根据实际用户需求，安装在相应的浴室内部即可；
3. 预埋回水管道、无回水管道的用户，均可使用配送的冷热水阀连接；
4. 循环管路构建完成后，需要在在最远端的水龙头或花洒开水排空管路内部的空气，冷水、热水管路均需要。
5. 热水管路是“Y”字或“T”字型，即在室内有分配器类似功能的用户，建议冷热水阀只装在经常使用浴室，并且建议只装1个冷热水阀，避免水温不稳定或者水不够热的情况出现。
6. 热水器和用户家冷水、热水、回水接口之间，不能使用瓷片角阀做截止阀，需要使用通径大的球阀，或者热水、回水接口使用直通，避免出现循环水流不足的情况。

**!** 注意事项：

1. 安装前仔细检查管材，清除管道内杂物，保证管道畅通；系统管材应具有耐高压（ $\geq 1.0\text{MPa}$ ）、耐高温（ $\geq 80^\circ\text{C}$ ）、耐腐蚀的能力；
2. 明设的管道应考虑防止管道被冲撞破裂；
3. 供水管路、热水管路、回水管路采用6分管或以上规格的管道，用水支管可用4分管管道；若系统管路较长，在热水器管路末端的用水支管可用4分管以上的管径，以达到水力平衡；
4. 热水管道加回水管道总长 $< 60\text{m}$ ，管路所形成的高度差 $< 4\text{m}$ ；
5. 管道安装时尽可能使管道接头少，管路尽可能短；
6. 安装完成后，在热水管道和回水管道外包裹保温材料，其厚度应根据当地气温条件铺设，依据管道越长、气温越低，保温材料越厚的原则。

循环水管总长度	保温层推荐厚度
$< 60\text{m}$	$\geq 20\text{mm}$
$< 20\text{m}$	$\geq 10\text{mm}$

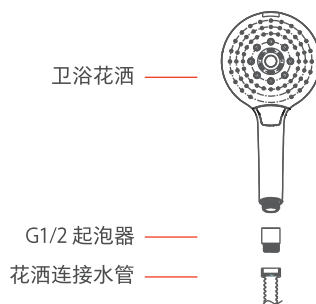
## 起泡器安装指引

### 起泡器卫浴端花洒安装：

1. 将花洒拧出拆下；
2. 采用整机配送的起泡器接头，内螺纹端拧接花洒，外螺纹端拧接连接水管；

另：

1. 拧接时注意放置密封垫，防止安装不到位导致漏水；
2. 配送的起泡器接头规格为4分管接头。

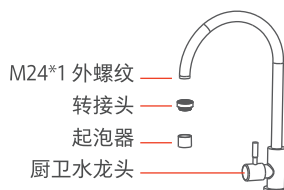


### 起泡器厨房端花洒安装：

1. 将水龙头出水接头拧出拆下；
2. 更换采用整机配送的起泡器接头；
3. 拧接时注意放置密封垫，防止安装不到位导致漏水；
4. 配送的起泡器接头规格为4分或6分管接头，根据用户现有规格适配合适的接头或转接头；
5. 有些用户水龙头可伸拉，同规格也可进行更换；
6. 少数客户使用的水龙头结构有存在差异，如出现水龙头出规格特殊，而无法安装的情况，请将原使用至花洒处G1/2的起泡器安装至厨房处，但连接处所使用的零部件请自行到五金店购买。



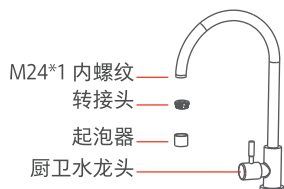
a、4分外螺纹水龙头



b、6分外螺纹水龙头



c、4分内螺纹水龙头

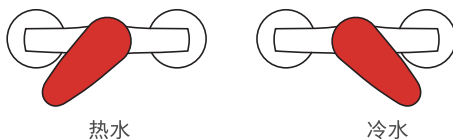


d、6分内螺纹水龙头

## 注水操作指引

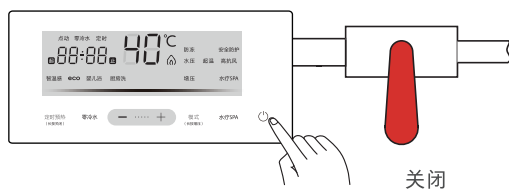
无回水管用户仅需分别打开各用水点的热水和冷水，直到都有稳定水流流出即完成注水操作。

无回水管

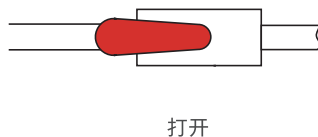


- 1 有回水管用户，调试前必须进行循环管路注水，关闭热水器电源，关闭供水阀门。
- 2 打开管路系统上的所有截止阀，打开所有用水点；打开供水阀门，当各用水点冷水出口均有稳定水流时，关闭各用水点。

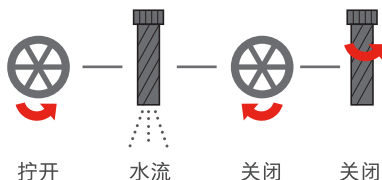
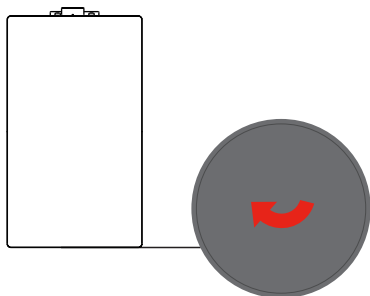
有回水管



(图片仅供参考，具体以实物为准)



- 3 关闭热水器回水口处截止阀，拧开热水器回水口处波纹管。
- 4 打开热水器回水口处截止阀，当热水器回水口处波纹管有稳定水流流出时，关闭截止阀，同时将波纹管拧回热水器回水口，循环管路系统注水完毕。

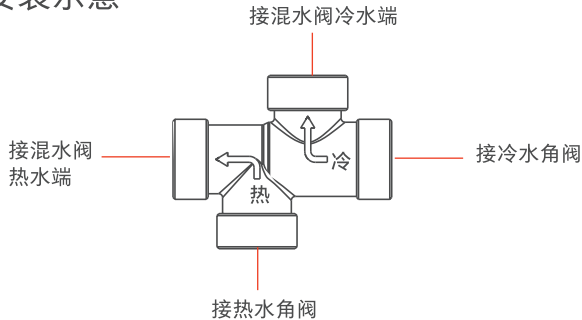


使用前

使用方法

遇到困难时

## 冷热水阀安装示意



## 零冷水功能调试运行

- 1 第一次试运行须由专业人员进行，循环管路系统安装好后，若新装修，请用水将管路冲刷干净，检查是否漏水；试运行前，对循环管路进行注水操作，具体步骤详见注水操作指引。
- 2 开机后打开任一热水点，观察热水器是否正常工厂，无问题关闭热水点。



(图片仅供参考，具体以实物为准)

- 3 点按【零冷水】按键（或在遥控器配对成功后按【零冷水】按键），显示屏【单次巡航】灯亮，系统启动【零冷水】功能，结束时提示音提示同时显示屏【单次巡航】灯熄灭。
- 4 若出现E8故障，则需检查冷热水阀是否已按要求方向安装及系统中是否有截止阀未开等影响管路畅通的情况，若管路系统无堵塞，则需检查水泵是否正常工作。排除E8故障后，重复步骤3操作，【零冷水】功能运行正常，则试运行完毕。

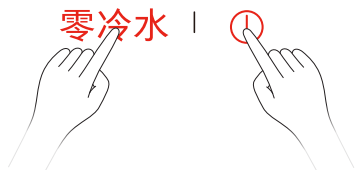


(图片仅供参考，具体以实物为准)



## 零冷水保温时间

- 1 零冷水保温时间即零冷水功能维持用水点温度的时间。同时按住零冷水键和开关键。



- 2 当显示屏出现数字，第一个数字代表1分钟，第二个数字代表0.1分钟，通过升温键和减温键调节。超出10分钟用字母ABCDEF分别代表11/12/13/14/15分钟，调节范围0.1~15分钟。设置完成等待10秒会自动记录返回温度显示界面。



## 试运行



注意

根据本说明书的内容进行试运行，在确认正常工作的基础上，向用户说明使用方法，并交付用户。

试运行结束后，请清除积聚在供水连接口的过滤器内的污物。

1. 最初时，煤气管道内有空气存在，因此请重复进行打开热水供应龙头（约10秒）再关闭（约5秒）的操作，直至火点着（出热水）为止。
2. 请操作水温调节开关。确认水温会发生变化。
3. 不能正常运行时，请参照“故障自检”章节进行检查。

## 预防冻结的排水

机器在冬天会有冻裂的可能性，所以当用户长期不在家时，可通过排水方式或启动水泵防冻功能，避免机器冻裂。

### 一、通过排水方式防冻

1. 关闭燃气阀；
2. 拔下电源插头，切断电源（勿用潮湿的手或工具操作，避免触电）；

3. 将机器进水管的进水阀关闭；
4. 将机器出水管的出水阀打开，并旋下出水管（机器端或水阀端），可进行将机器内部的水排出（避免排出的水到处流洒，可借助容器进行盛装）；
5. 确认完成排干水后，可将排水管拧紧接回到原水路中。

## 二、通过开启水泵防冻功能进行防冻

1. 确认燃气阀打开状态；
2. 确认进、出水阀打开状态；
3. 拔下电源插头持续5秒，重新插上电源插头，机器显示屏“双8”数字在“跑马”，这时立刻长按下降键3秒显示PP；
4. 按开关键显示FA，然后按升温键，直到显示“nH”；
5. 按开关键进入开启水泵防冻功能设置（默认关闭），按升温/降温键切换选择“0”，并按开关键确认；
6. 继续按升温键，直到显示“qU”，并按开关键保存退出，启动防冻功能设置完成，机器满足低温条件时会适时进行加热、水泵也会适时开启；
7. 如非寒冷天气或其它因素，无需启动水泵防冻功能，则按同样方式操作，在第5步骤时按升温/降温键选择“1”进行关闭。

# 服务指南

## 产品参数

产品型号	JSQ25-TN3	JSQ25-T5	JSQ30-TN3	JSQ30-T5
使用燃气种类	天然气 ( 12T )			
额定燃气压力	2000Pa			
适用水压	0.02-1.0MPa			
额定热负荷	25kW		30kW	
额定产热水能力 ( 温升25K时 )	13kg/min		16kg/min	
控制方式	后制式			
排烟方式	强制排气式			
额定电压	220V~50Hz			
接头规格	燃气入口	G1/2		
	冷水入口	G1/2		
	热水出口	G1/2		
点火方式	水控自动连续脉冲点火			
额定电功率	42W			
电加热防冻装置功率	72W			
预热水泵功率	55W			
额定最小负荷	4kW		3kW	
报废年限 ( 天然气 )	8年			
能效等级	二级			
产品尺寸	549x345x140mm			

使用前

使用方法

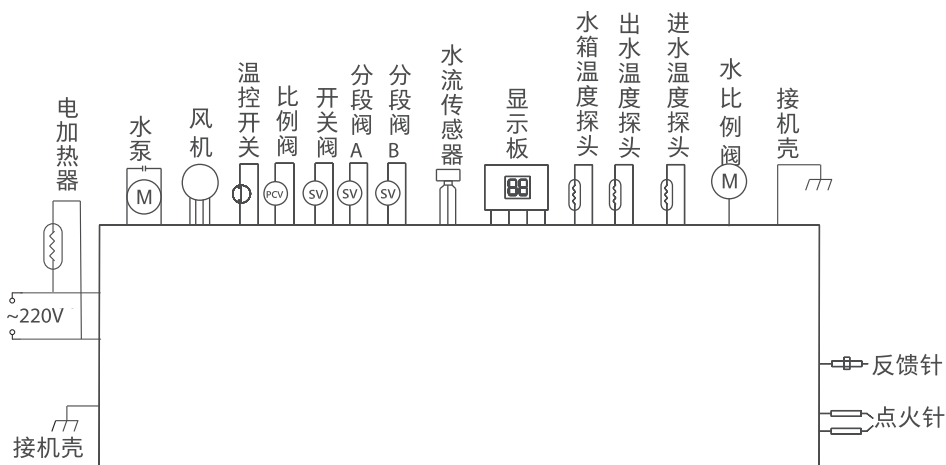
遇到困难时



产品型号	JSQ30-TA5	JSQ30-TS5	JSQ30-TG6	JSQ30-TA6
使用燃气种类	天然气（12T）			
额定燃气压力	2000Pa			
适用水压	0.02-1.0MPa			
额定热负荷	30kW			
额定产热水能力 （温升25K时）	16kg/min			
控制方式	后制式			
排烟方式	强制排气式			
额定电压	220V~50Hz			
接头规格	燃气入口	G1/2		
	冷水入口	G1/2		
	热水出口	G1/2		
点火方式	水控自动连续脉冲点火			
额定电功率	42W	40W		
电加热防冻装置功率	72W			
预热水泵功率	55W			
额定最小负荷	3kW			
报废年限（天然气）	8年			
能效等级	二级			
产品尺寸	549x345x140mm	620x360x158mm		570x375x162mm

产品型号	JSQ30-TSC6	JSQ30-TAC5
使用燃气种类	天然气 (12T)	
额定燃气压力	2000Pa	
适用水压	0.02-1.0MPa	
气泡水适用水压	0.1~1.0MPa	
额定热负荷	30kW	
额定产热水能力 (温升25K时)	16kg/min	
控制方式	后制式	
排烟方式	强制排气式	
额定电压	220V~50Hz	
接头规格	燃气入口	G1/2
	冷水入口	G1/2
	热水出口	G1/2
点火方式	水控自动连续脉冲点火	
额定电功率	40W	
电加热防冻装置功率	72W	
预热水泵功率	55W	
额定最小负荷	3kW	
报废年限 (天然气)	8年	
能效等级	二级	
产品尺寸	660x369x165mm	

## 接线示意图



产品执行标准：GB6932《家用燃气快速热水器》

## 故障代码参照表

E0	出水温度传感器故障	E1	意外熄火故障
E4	出水温度超温故障	E5	风机故障
F2	进水温度传感器故障	C0	点火失败
C7	负荷异常故障	C4	风堵故障
E2	伪火故障	E3	温控器故障
E6	电磁阀故障	EE	超时提醒
C1	残火故障	CF	热交换器温度传感器故障
E8	水泵故障，流量监测为0	C5	水路堵塞，循环流量小于启动流量

## 防护功能显示说明

图标	异常		防护描述	应对措施
	显示	代码		
超时	闪烁	E2	燃烧时间过长，机器会自动熄火并发出报警声，闪烁显示“超时”图标。	稍等片刻，重新开机。
气压	闪烁	E1	当点火失败或意外熄火时，图标闪烁显示，并发出报警声。	请维修人员检查燃气通道。
安全防护	红色	E2	伪火故障。	请维修人员检测。
超温	闪烁	E4	出水温度过高时，机器超温故障保护，图标闪烁显示。	通冷水10分钟重新开机。如还显示此故障，则请保修售后进行上门检查。
风压	闪烁	E5/C4	燃烧过程中风机转速提速过高	检查排烟管是否有异物堵塞，如无则请保修售后进行上门检查。
水压	闪烁	/	进水压力过低，机器不能正常使用，图标闪烁显示。	把进水阀全开，或请维修人员检查。
防冻	常亮	/	气温很低，机器自动启动电加热防冻功能，则图标点亮。	不需处理。

使用前

使用方法

遇到困难时

## 故障自检



注意

以下为常见异常的判断与检查，若简单处理无法排除，请送维修网点或向拨打客服热线进行咨询。请不要自行拆卸修理，以免发生危险或者对热水器造成损害。

现象	可能原因	排除方法
热水器点不着火	燃气总阀未开	把燃气总阀全开
	燃气管内充有空气	等10-20秒后再次启动，多次重复上述操作，直到排出管内全部空气
	电源未接通，停电	接通电源
	燃气压力不合适	请维修员检查调压阀
	进水压力不足，进水阀未全开	将进水阀全开，请维修员检查水压
	烟道堵塞，风压过大	请维修员清除烟道杂物，待风压减小后再用
	内部故障	联系维修部门
	混水阀位置不当	把混水阀拨到热水档
没有热水出来	进水阀门开得不够大(水流量如果过小会熄灭)	进水阀全开
	结冰	除冰
	燃气用完或不够	补充燃气
水不够热	水流量过大，超出热水器供热能力	调小水量或切换大升数
	气阀开度太小	把燃气总阀全开
	温度设定太低	调高温度
水太热	水流量过小	调大水量或切换小升数
	温度设定太高	调低温度

发生以下情况并非故障

现象	可能原因
排气口冒白烟	室外温度过低，排出的烟气遇到室外的冷空气凝结成白色雾状
热水开得太小而变成冷水	热水开得太小（启动水压以下）时造成熄火而变成冷水，故使用热量不要开得太小
冬天，高温热水出不来	供水温度非常低而水量调节旋钮已位于大水量位置时，可能会超过热水器本身的供热能力，此时请将水量适当调小或切换大升数
夏天，低温热水出不来	供水温度较高，设定低温而热水龙头关得太小时，可能出来的热水温度太高，此时请将水量适当调大或切换小升数
使用20或者40分钟后突然熄火	为了防止缺氧，部分机型有40分钟或60分钟定时保护功能，连续使用40分钟或60分钟后就会自动熄火。请关闭热水龙头，过一会再使用。
停止使用时风机不会马上停止	为了让热水器内部冷却，并将废气彻底排放干净，风机在停水后需运行一段时间才停止，此现象不属于故障
主燃烧器不点火（或熄灭）	当供水的水流太小（洗浴状态下），流量在3.0L/min以下时，主燃烧器不点火（或熄灭）属正常现象，可能由于供水压力过低引起的
水温短暂波动	多处用水，或管路水压变化过大，会造成出水温度短暂波动，此现象不属于故障
出热水速度慢	如果热水管路较长，使用时，需等管路中的冷水排完后，才有热水排出
夏天出水温度比设定温度高	进水压力低，且进水温度较高时，如果设定的温度较低，此时，热水器即使使用最小火，出水温度也会比设定的温度高
如果按下"Ag+微泡"按钮后水没有出现白浊现象	请关闭水龙头并再次打开水龙头，且将水量开到最大；水量至少需要6升/分钟；等待30秒后，用杯子装满再观察是否有出现白浊现象。热水气泡水（淋浴）和冷水气泡水（厨房）亦是如此。

## 环保清单



温馨提示

环保清单中零部件包含不同产品型号的部件，具体以实物为准。

产品中有毒有害物质或元素的名称及含量

零部件名称	中国RoHS管控物质或元素					
	铅(Pb)	汞(Hg)	镉(Cd)	六价铬(Cr(VI))	多溴联苯(PBBs)	多溴二苯醚(PBDEs)
外壳组件	○	○	○	○	○	○
进气接头	○	○	○	○	○	○
进出水阀体组件	X	○	○	○	○	○
燃气比例阀组件	○	○	○	○	○	○
水比例阀组件	○	○	○	○	○	○
燃烧器组件	○	○	○	○	○	○
风机烟罩组件	○	○	○	○	○	○
热交换器部装	X	○	○	○	○	○
水流量传感器	○	○	○	○	○	○
温度传感器	○	○	○	○	○	○
温控器	○	○	○	○	○	○
电控件	X	○	○	○	○	○
电源线	○	○	○	○	○	○
密封件	○	○	○	○	○	○
紧固件	○	○	○	○	○	○
安全保护装置	○	○	○	○	○	○
附属配件	○	○	○	○	○	○
水泵组件	X	○	○	○	○	○

备注：

1. “○”表示中国RoHS管控物质或元素在该部件所有均质材料中的含量均在GB/T26572规定的限量要求以下；
2. “×”表示中国RoHS管控物质或元素至少在该部件的某一均质材料中的含量超出GB/T26572规定的限量要求；
3. 以上清单中所包含零部件依据不同产品型号略有不同，具体以实物为准；
4. 本产品在正常使用情况下，环保使用期限为10年，建议使用一定年限后更换新机。

# TOSHIBA

## 产品保修卡

### 产品相关信息（用户填写）

用户姓名:	当地维修网点电话:
购买商品:	维修记录:
产品型号:	维修日期:
发票号码:	故障内容及处理情况:
购买日期:	维修单位:
产品编号:	维修人员签名:

### 服务承诺

产品如有故障，请与本公司的特约维修网点或客户服务中心联系

**全国服务热线：400-822-9088**

为确保您的利益，请仔细填写安装卡并将用户联妥善保管以作保修之用。本包修须知仅适用于本公司的燃气热水器系列产品。

凡购买本公司产品的用户，如产品因质量问题发生故障，可凭有效购买证明到附近的本公司特约服务部进行维修，我公司各产品包修期为（以购机证明开具日期起计算）：燃气热水器产品包修10年，终身维修。

样品机/处理打折机（等外品）整机包修一年，外观不包修，不包退换。（样品机/处理机是指发票/保修卡或机体上已注明“样品机”“处理机”“等外品”等字样的）。

家用产品用于商用则一律包修半年。

### 凡属下列情况之一的，不属包修范围

1. 因用户使用不当或保管不善而损坏的产品；
2. 非我公司特约服务部人员安装或维修造成的损坏；
3. 没有有效购机证明产品；
4. 有效购机证明经涂改的产品；
5. 安装卡上登记的产品型号/机身编码与所维修产品的产品型号/机身编码不符；
6. 由于电压不稳定或超出正常电压范围（187V~242V）或电源线路安装不符合国家电气安装要求而造成损坏的产品；
7. 没有接地线的产品；
8. 超过规定的包修期限的产品；
9. 说明书指定不宜使用及使用方法不对而造成损坏的产品；



如有合理服务需求但特约顾客服务不能解决时，或您对特约服务部的服务不满意时，请您立即致电或来函本公司售后服务中心，我们将热诚为您服务。

设备安装及维修请拨打东芝服务热线400-822-9088，我们将安排授权网点上门服务；非授权网点安装、维修本设备造成的安全隐患及损失，东芝不承担责任。

本政策适用于在中华人民共和国境内（中国香港、中国澳门、中国台湾除外）销售使用的产品，消费者在指定区域外的地区使用，不能享受指定区域的“三包”政策。不属于包修范围内的产品，将提供收费维修服务，本公司客户服务中心仍热情为您服务。







用心致物

#DetailsMatter

服务热线：400-822-9088

监制商：东芝生活电器株式会社

制造商：广东美的厨卫电器制造有限公司

生产厂：芜湖美的厨卫电器制造有限公司

制造商地址：佛山市顺德区北滘镇广教社区居民委员会广乐路68号1号厂房三楼

生产厂地址：安徽省芜湖市经济技术开发区东区万春东路

邮编：528311

版本号：202404(A版)

物料编码：16151100003343