

# 此页无需印刷

合肥美的电冰箱有限公司

地址：安徽省合肥市长江西路669号

邮编：230000 | 网址：www.midea.com

图号：SMS-5441 | 厂家代码：A0007385

变更记录

使用说明

产品介绍

功能操作

清洁保养

服务指南

安全警示

保养和售后服务

1.尺寸：145\*210mm

1.Size: 145 \* 210mm

2.纸质：80g双胶纸

2.Paper: 80g double gummed paper

3.颜色：封彩内单（ROHS标识为彩色）

3.Color: color sealed inner sheet

(ROHS logo is color)

4.厂家代码以实际生产厂家为准

4.The manufacturer code shall be subject to the actual manufacturer

指引图标和目录页根据实际分布排版

需求，以实际印刷为准。

The guide icon and directory page are arranged according to the actual distribution demand, subject to actual printing.

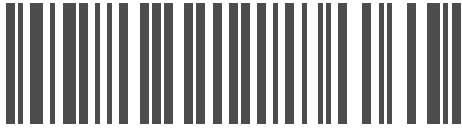


ROSH标识颜色要求：

C: 100 M: 0 Y: 100 K: 0

ROSH logo color requirements:

C: 100 M: 0 Y: 100 K: 0



1603300000663

# 酒柜

## 使用说明书



微信扫一扫，服务立马到

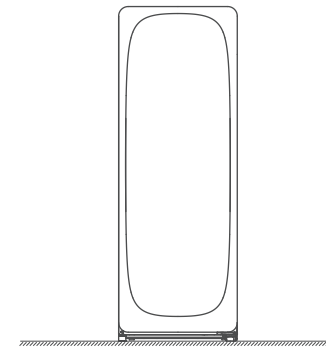
**服务热线 400-8899-315**

合肥美的电冰箱有限公司

地址：安徽省合肥市长江西路669号

邮编：230000 | 网址：[www.midea.com](http://www.midea.com)

图号：SMS-5441 厂家代码：A007385



型号 JC-160GEMR(E)  
JC-140GEMR

使用前请仔细阅读本手册，并妥善保管  
更多使用指引扫描机身“扫码开启服务”二维码，查看电子说明书

尊敬的用户：感谢您购买并使用美的酒柜！美的酒柜始终秉承做全球一流的酒柜，做家人和消费者喜爱和信赖的酒柜，做受人尊敬的酒柜企业的理念，竭诚为您服务（全国服务热线：400-8899-315），如果您有任何意见和建议，请随时与我们联系。

请仔细阅读本说明书，以协助您更安全、舒适的使用酒柜，也请妥善保管本说明书，以备日后查阅、维修时需要。

● 您所购买的酒柜可能与本说明书图示外观、结构、功能有所不同，请以实物为准。

## 目录

安全警示	01
使用说明	05
使用前注意事项	05
产品简介	09
部件名称	09
功能操作	10
显示屏介绍	10
功能说明	10
清洁保养	12
日常清洁	12
长期保养	13
服务指南	14
非故障自查	14
化霜间隔宣称	14
产品参数	15
食品接触清单	16
环保清单	17
保修和售后服务	18

# 安全警示

## ⚠ 注意

- 本节描述了安全事项的内容及重要性，以防止对使用者或他人造成人身伤害或财产损失。请在充分理解下面内容（标志、图标）的基础上阅读正文，并请务必遵守所描述的安全事项。

## 1 安全警示符号代表意义



禁止符号

该符号表示禁止的事项，其行为必须禁止。不遵守指示可能会导致产品损坏或者危及使用者人身安全。



警告符号

该符号表示必须遵守的事项，其行为必须严格按照要求操作执行。不遵守指示可能会导致产品损坏或者危及使用者人身安全。



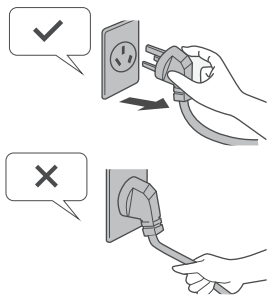
注意符号

该符号表示需注意的事项，其行为需要特别注意。如果不加以防范，可能导致轻度或者中度的伤害，或造成产品损伤。

## 2 用电类相关事项

### ⊘ 禁止

- 拔下酒柜插头时请紧握插头从插座中拔出，切勿拉扯电源线。为保障安全使用，任何时候都请勿损坏电源线，如果电源软线损坏，为了避免危险，必须由制造商、其维修部或类似部门的专业人员更换。

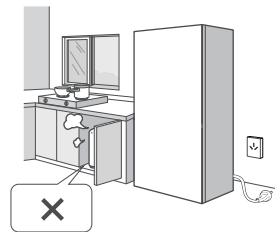


### ⚠ 警告

- 请使用10A以上的标准三孔专用电源插座，且该插座不应与其他电器共用。酒柜插头应保持与插座牢固接触，否则可能导致火灾。请务必保证插座的接地极有可靠的接地线。设备主电源应设在儿童不易触及的位置，且避免易燃物遮挡。

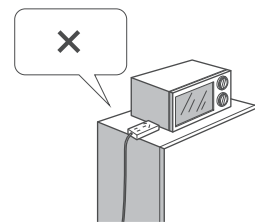
该酒柜使用220V/50Hz的交流电源，若电压波动超过187V~242V的范围，会造成酒柜故障甚至损坏，此时必须加装750W以上的自动稳压器配合使用。

当煤气等易燃气体泄露时，应先关闭气体泄露阀门，再打开门窗，此时切勿拔下酒柜等电器插头，以免产生电火花引发火灾。



## ⚠ 注意

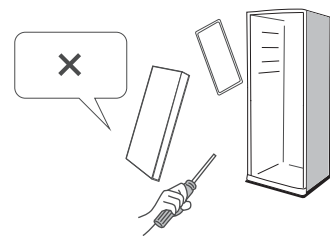
- 为保障安全使用，建议不要将电源插座、稳压器、电饭煲、微波炉等放置在酒柜顶部。不要在酒柜的食品存储区域使用电器，制造商推荐使用的类型除外。



## 3 使用时相关事项

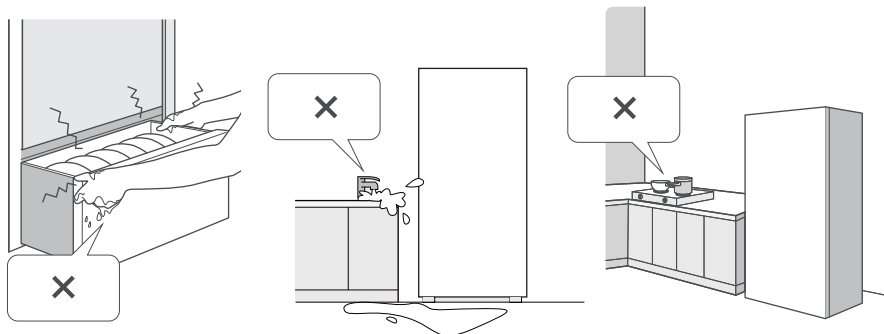
### ⊘ 禁止

- 禁止擅自拆卸、改造酒柜，禁止损坏制冷管路。维修酒柜必须由售后专业人员进行。



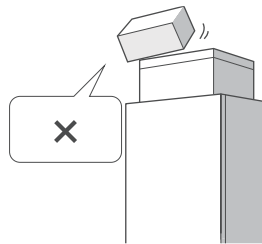
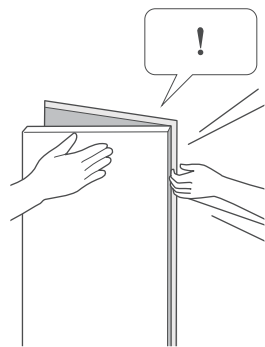
### ⚠ 警告

- 酒柜运行之后，不要用湿手去拿冷冻室内的食品或容器，特别是金属容器，以免冻伤手指。
- 不要用水喷淋、冲洗酒柜，也不要将酒柜放置在潮湿、易溅上水的地方，以免影响酒柜的电气绝缘性能。
- 不得在器具中贮存爆炸物，如助燃喷雾剂。
- 警告：器具周围或在嵌入式结构里无阻碍物，保持通风通畅。
- 警告：除了制造商推荐的方式外，不得使用机械设备或其他方式加速除霜过程。
- 警告：不得损坏制冷回路。
- 警告：仅可充注饮用水。



### ⚠ 注意

- 门体与门体之间以及门体与箱体之间的间隙很小，注意不要把手伸到间隙中，以免挤伤手指。开关酒柜门时，用力不能过大，以免物品掉落。
- 请勿让儿童攀爬酒柜，以免造成酒柜倒下或儿童被关入酒柜，伤及儿童。
- 清洁酒柜时，应拔下电源插头，至少保持间隔时间5分钟后，方能再次接通电源，以免因连续启动而损坏压缩机。
- 请勿将重物放置在酒柜顶部，以免关门时物品掉下，造成意外损伤。



## 4 放置物品相关事项

### ⚠ 警告

- 酒柜为家用制冷器具，按照国家规定，只适用于存储食品，不能用于其他用途，如储藏血液、药品和生物制品等。
- 请勿将易燃、易爆、易挥发和腐蚀性物品放入酒柜，以免导致酒柜损坏或引发火灾等。请勿在酒柜附近放置或使用可燃性物品，以免引发火灾。
- 切勿将瓶装或密闭容器内的流体物品如瓶装啤酒、饮料等放入冷冻室，以免爆裂危害人身安全、造成损失。



## 5 废弃时相关事项

### ⊘ 禁止

- 酒柜使用的R600a\R290制冷剂和环戊烷发泡材料均为可燃性材料，酒柜废弃时应与火源隔绝，切勿燃烧处理。应交给具有专业资质的回收公司处理，以免造成环境污染或引发其他危害。

### ⚠ 警告

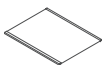
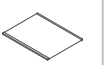
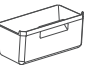



- 酒柜废弃时，请将酒柜门拆掉，并拆下门封条及玻璃搁架，将门体与玻璃搁架放置到儿童无法接触的安全位置。
- 警告：除了制造商推荐使用的类型外，不得在器具的食品储藏室使用电器。
- 本器具用于家用和类似用途，如：商店、办公室或其它工作场合的厨房区域；农场以及宾馆、汽车旅店和居住型环境的顾客；家庭旅馆型环境；餐饮业和类似的非零售业应用。

# 使用说明

## 使用前注意事项

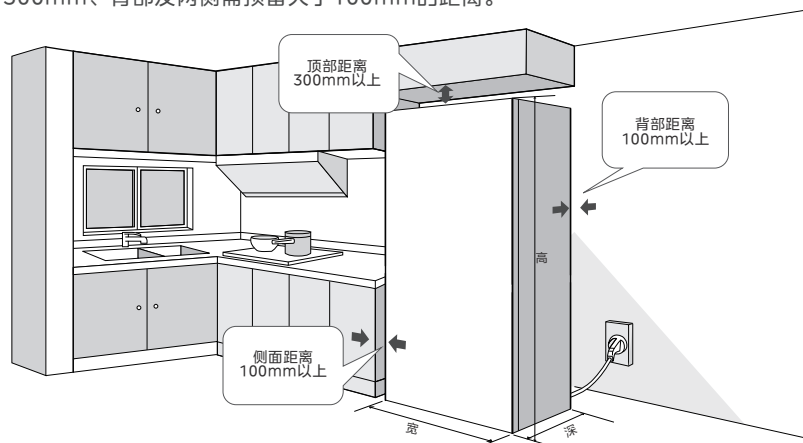
### 1 拆装检查

- 拆除所有包装物,包括底座垫和酒柜内部的泡沫垫块、保护膜、胶带等,若酒柜外壳带有覆膜,撕除门体和箱体上的保护膜;并参考装箱清单检查配件。

型号	大玻璃搁架	小玻璃搁架	果菜盒	钢丝搁架	酒架	使用说明书
图示						
JC-160GEMR(E)	2	1	1	0	1	1
JC-140GEMR	1	1	1	1	0	1

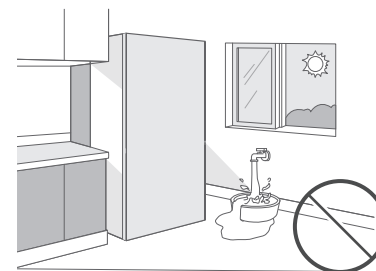
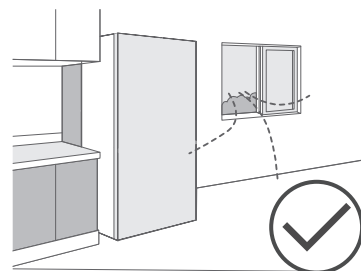
### 2 酒柜摆放

- 酒柜尺寸具体请对应P15产品参数;
- 为保证酒柜正常工作,酒柜四周应保留足够的空间保持空气流通。酒柜顶部需预留大于300mm、背部及两侧需预留大于100mm的距离。



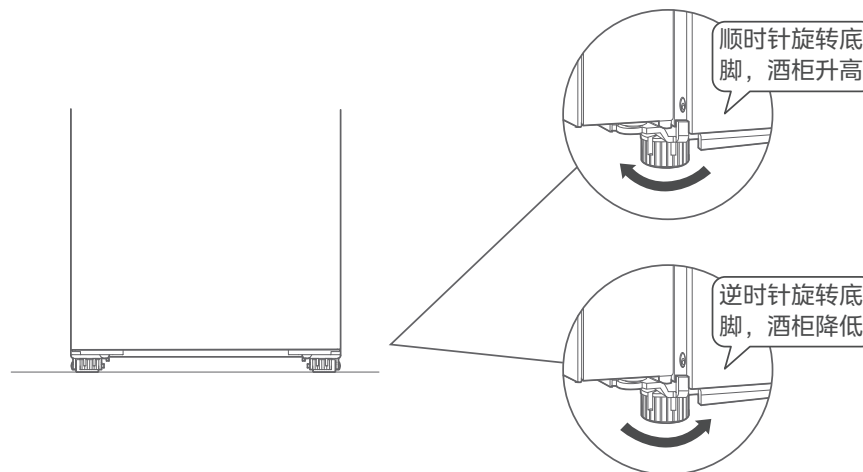
### ⚠ 注意

- 请将酒柜放置在坚固、平坦的地面(地板、瓷砖或水泥地面)上,并保证有效通风。
- 切勿放置在潮湿或易沾到水的地方,防止生锈或削弱绝缘效果;远离热源,避免阳光直射。



### 3 酒柜调平

- 经过运输和搬运,酒柜可能会出现前倾、后仰或底部不平的现象,此时可通过调节底脚对酒柜进行调平。切勿用酒柜的包装泡沫垫块来垫高酒柜。

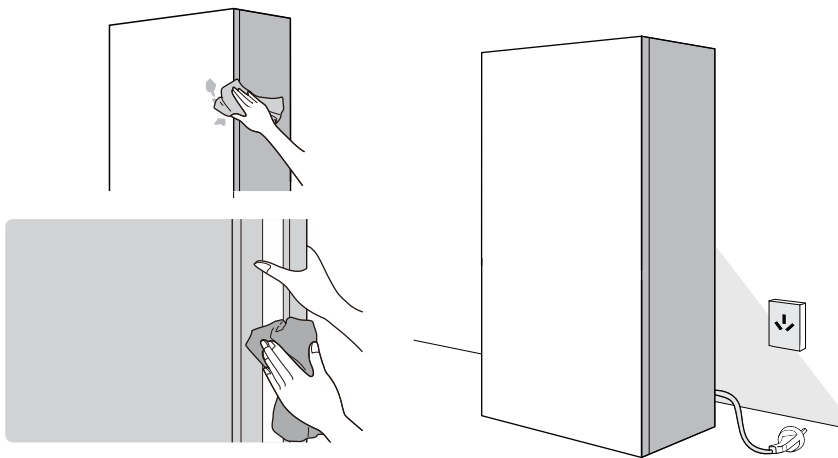


### ⚠ 注意

- 酒柜共计 2 个底脚,顺时针旋转调节底脚,酒柜升高;逆时针旋转调节底脚,酒柜降低。

## 4 酒柜清洁、静置

- 在使用酒柜前，需先清洁酒柜(具体情节步骤见P12日常清洁)。



### ⚠ 注意

- 酒柜首次启动前请静置4~6小时后再通电，本产品使用交流220V/50Hz电源(需接地线)。酒柜从仓库送到用户手中，经历多次运输，酒柜压缩机中的润滑油会由于运输进入制冷系统管路中，静置一段时间有助于润滑油回流进压缩机，延长酒柜使用寿命。

## 5 初次使用

- 酒柜通电后需让酒柜空载运行至少2-3小时后，再放入食材；若为夏季，建议空载运行至少3-5小时，待酒柜充分冷却后，再放入食材，正式使用酒柜。

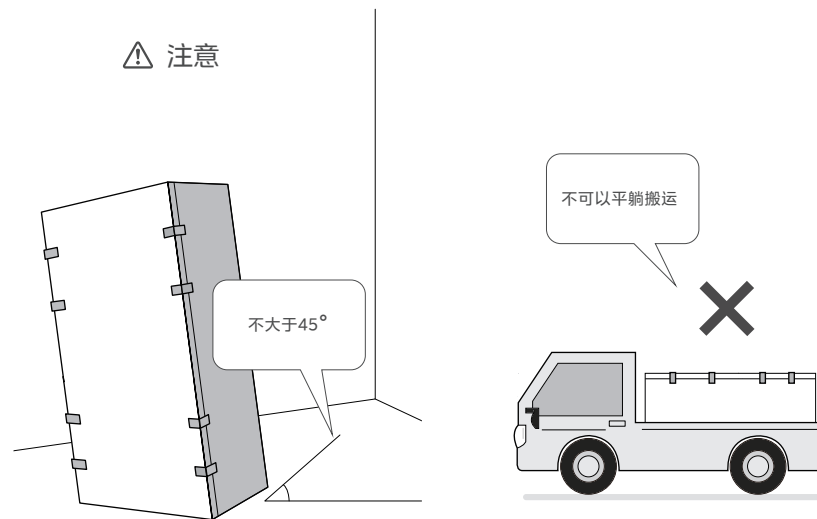
### ⚠ 注意

- 酒柜因制冷运行产生的咔哒声、嗡嗡声、呼呼声，因化霜运行产生的嘶嘶声，因酒柜内部热胀冷缩产生的咚咚声，属正常现象；酒柜外壳表面存在发热现象是因为制冷过程中酒柜内部的热量通过制冷系统循环被带至酒柜外壳表面，所以酒柜两侧发热，通常夏季会更热，属正常现象。

## 6 酒柜移动、搬运

- 在移动或搬运酒柜如调整摆放位置、搬家时，需提前取出酒柜内所有食品，用胶带将玻璃搁架等易移动的配件固定好，关紧并用胶带固定酒柜门，搬运过程中，底角翘起角度不可大于45°，也不可以平躺搬运。

### ⚠ 注意

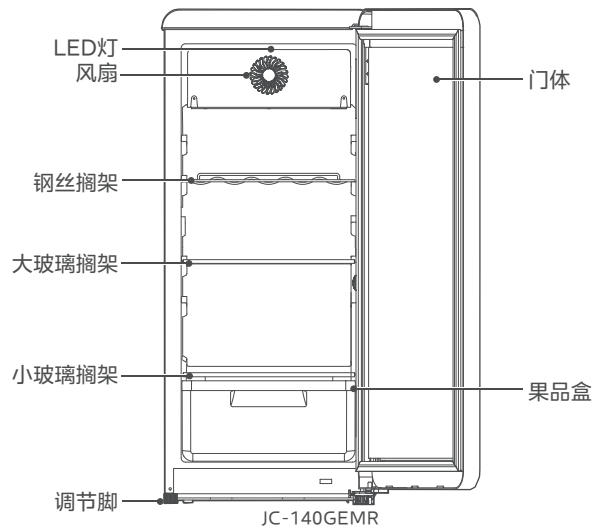
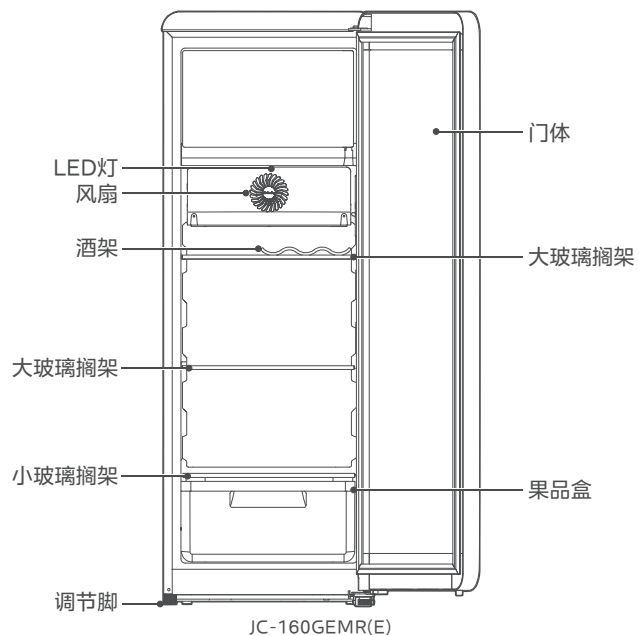


### ⚠ 注意

- 搬运后建议静置4~6小时再通电使用。

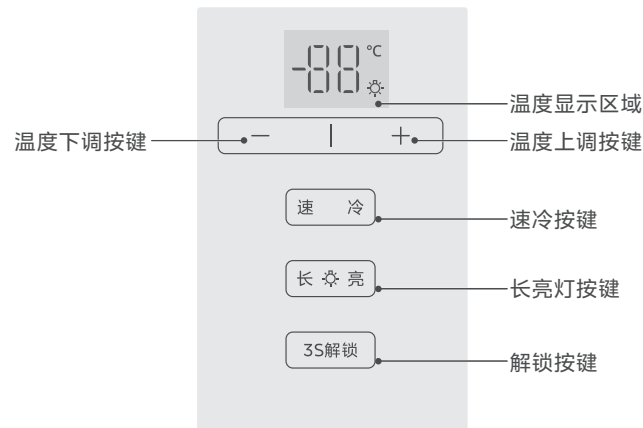
# 产品简介

## 部件名称



# 功能操作

## 显示屏介绍



## 功能说明

### 1 温度设置

- 该酒柜的温度设置范围为 2-18℃。在解锁的状态下，按温度“上调”或“下调”按键设置酒柜温度，此时，温度显示区域闪烁，操作完成 30 秒后，温度显示区域停止闪烁、温度设置确认以及所有按键进入锁定状态；温度区域停止闪烁 30 秒后，温度显示区域背光自动熄灭，按下任意按键可使背光亮起。

### 2 照明灯设置

- 玻璃门开启状态下，照明灯自动打开，10 分钟后自动关闭或关门照明灯熄灭；
- 在解锁状态下，按一下“长亮灯”按键，照明灯熄灭；再按一下“长亮灯”按键，照明灯点亮，此状态下关门灯不灭，10 分钟后自动熄灭；
- 在解锁状态下，长按“长亮灯”按键 5 秒，温度显示区域“☀”图标亮起，照明灯长亮，此状态下关门灯不灭，再按一下“长亮灯”按键，温度显示区域“☀”图标熄灭，照明灯熄灭。

### 3 解锁/锁定

- 长按“解锁”按键3秒，切换锁定/解锁状态，温度显示区域闪烁即为解锁状态；
- 在解锁状态下，所有按键有效；
- 在锁定状态下，所有按键失效。

### 4 速冷模式设置

- 在解锁状态下，按一下“速冷”按键，酒柜快速设置2℃，温度显示区域显示“2℃”，再按一下“速冷”按键，恢复至速冷模式前设定温度。
- 速冷模式下，可按调温按键设置温度并退出速冷模式，恢复至速冷模式前设定温度。
- 设置速冷模式后6小时，退出速冷模式，恢复至速冷模式前设定温度。
- 在手动设置2℃时，酒柜会保持2℃运行。

### 5 开门超时报警功能

- 当酒柜的玻璃门开门超过2分钟时，会自动发出报警提示音，提示用户及时关闭玻璃门。

### 6 断电记忆功能

- 断电时，酒柜的设定温度会被记忆，重新通电后仍按断电前的温度设定值工作。
- 断电时，酒柜的速冷模式会被记忆，重新通电后仍按照断电前的速冷模式工作。

制冰室温度范围参考（适用机型 JC-160GEMR(E)）

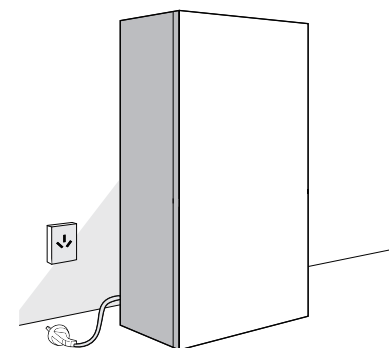
该系列酒柜制冰室温度不独立控制，随环境温度变化及饮品区温度设定的不同而不同

环境温度 (°C)	20-32°C		16-20°C	
饮品区设定温度 (°C)	2→10	11→18	2→10	11→18
制冰室参考温度 (°C)	-21→-8	-8→-5	-18→-8	此时不适合储存含奶油较高的食品，有化货的风险

## 清洁保养

### ⚠ 注意

- 清洁前请拔下电源插头，清洁时切勿用水冲洗，以免影响电气绝缘性能。
- 清洁照明灯等电气件时请用干抹布。



### 日常清洁

### ⚠ 警告

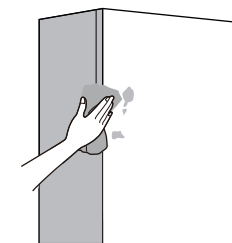
- 清洁时请勿使用硬质毛刷、钢丝球、钢丝刷、研磨剂（如牙膏）、有机溶剂（如酒精、丙酮、香蕉水等）、开水、酸碱性物品清洁酒柜，会损伤酒柜表面及内胆。

### 1 清洁步骤

- 拔下电源插头，切断产品电源。
- 取出酒柜中的存放物。
- 使用柔软的毛巾或海绵蘸温水或中性洗涤剂(如洗洁精)来清洁酒柜。
- 清洁后用干布擦净表面的水。
- 清洁完毕（如果继续使用请接通电源）。

### ⚠ 注意

- 对于酒柜后背的散热孔洞上的尘埃，建议定期用毛刷或吸尘器除尘。



## 2 门封清洁

- 门封弄脏后容易损坏，会引起冷气泄露；请用湿抹布擦拭。



## 长期保养

### 1 长期停用酒柜的保养方式

- 长时间不使用酒柜时，应拔下电源插头，以免因电源线老化而触电或造成火灾。并将酒柜内擦拭干净，待完全干燥后关上酒柜门。

### 2 照明灯维护

- 照明灯更换请联系专业人员进行(全国服务热线：400-8899-315)。

## 服务指南

### 非故障自查

现象	可能原因	处理方法
酒柜不工作	电源未接通，插头未插牢 电压过低或部分电路跳闸	插牢插头 请专业人员解决
酒柜灯不亮	电源未接通 LED灯损坏	接通电源 请专业人员解决
噪音过大	地面不平坦 调节脚不平稳 外部接触其他物体或者墙壁	将放置平稳 调整调节脚 清理其他物体或远离墙壁
酒柜内发出声音	类似流水声，是制冷剂流动时声音 压缩机工作会产生“嗡嗡”声，启动或停止时声音较大 开停机时，温控器等元件工作，发出“咔嚓”声 工作时，由于温度的变化，导致系统管路因热胀冷缩所致，发出“啪啪”声 开关门时，门自锁工作，会有轻微“嘎达”声	属正常现象
压缩机长时间工作	环境温度高，工作时间长 存放过多或过热食品 门频繁开启或门未关严	属正常现象 食品不宜过多，冷却放入 减少开关门次数，关好门
酒柜内有异味	食品放入前未密封 箱内有食品变质 长期未清理	将食品密封 清理变质食品并清洁
酒柜内积水	热的食品放入，冷却后形成积水 频繁开门	擦拭内胆
结霜	门体没有关闭好 环境温度过高，制冷时间较长	关闭好门 正常现象，不需要处理
玻璃门内玻璃有凝露	门频繁开启或打开时间长 环境温度高、湿度大的季节 箱内温度设定过低	减少开关门次数 正常现象，抹布擦干 按温度上调键调高温度
玻璃门外表面有凝露	环境空气湿度太大或温度设定值过低	抹布擦干，按温度上调键调高温度

如果自查后酒柜故障仍未排除，请联系售后服务中心。

## 产品参数

### ⚠ 注意

- 本表中参数仅供参考，当本表中的内容和机器铭牌上的内容冲突时请以铭牌为准。

型号	JC-160GEMR(E)	JC-140GEMR
气候类型	N	N
防触电保护类别	I类	I类
电源	220V~/50Hz	220V~/50Hz
标准耗电量	0.40kW·h/24h	0.38kW·h/24h
额定电流	0.60A	0.60A
照明灯额定功率	4.3W	4.3W
有效容积	160L	140L
葡萄酒间室有效容积	140L	/
制冰室有效容积	20L	/
储藏室装瓶量	/	5(瓶)
能效等级	1级	1级
外形尺寸(宽×深×高)	500×565×1395mm	500×565×1165mm
制冷剂及装量	R600a,40g	R600a,26g
发泡材料	环戊烷	环戊烷
噪音	36dB(A)	36dB(A)

### 技术参数说明

- 根据国标规定，气候类型为N时，酒柜使用环境温度为16~32℃；
- 标准耗电量是根据国家标准，在32℃和16℃分别模拟酒柜在用户使用状态下，冷冻控制在-18℃情况下，不开门稳定运行24小时后，测试并计算得到的实际耗电总量。当环境温度高、放入食品较多或者开门频繁等，实际耗电量高于标注值是正常的；
- 噪音是在国家标准规定的半消音室内，关闭门后酒柜空载运行至少16小时。在噪声试验前，器具应运行至一个稳定状态，且至少三个完整的运行周期。依据酒柜类型选择六点半法进行噪音数据采集和计算该机噪音。使用过程中，由于酒柜装载物品、环境噪音、开关门、压缩机开停等影响，实际噪音和标注值有差异是正常的；
- 因产品改进和技术更新，参数更改后，恕不另行通知，请以酒柜贴的铭牌为准。

## 食品接触清单

### ● 提示

- 食品接触清单中零部件包含不同产品型号的部件，具体以实物为准。

### 食品接触材料列表

部件名称	部件材质	执行标准	部件名称	部件材质	执行标准
内胆	PS/铝板/PCM/ABS	GB4806.1	风道组件	PP/PS/铝合金/冷轧钢板	GB4806.1
		GB4806.7			GB4806.7
		GB4806.9			GB4806.9
抽屉	PS/PP/ABS	GB4806.1 GB4806.7	面光源组件	PMMA等	GB4806.1 GB4806.7
口框	ABS/PS	GB4806.1 GB4806.7	保鲜组件	ABS	GB4806.1 GB4806.7
果菜盒、瓶框、蛋架、灯罩等	PS/ABS	GB4806.1 GB4806.7	温控盒、旋钮、盒盖等	阻燃PS/PS/ABS	GB4806.1 GB4806.7
搁物架总成	玻璃/PS/PP/ABS/钢丝+环氧树脂等	GB4806.1	接水盘、装饰条、栏条、孔塞等	ABS/PP/镀铬+钢丝	GB4806.1
		GB4806.5			GB4806.1
		GB4806.7			GB4806.7
		GB4806.9			GB4806.9
制冰机及水路管件	POM/PP/ABS/PS/不锈钢/铝管/硅橡胶等	GB4806.1	丝管蒸发器、吹胀蒸发器等	冷轧钢板+环氧树脂/铜管/铝管等	GB4806.1
		GB4806.7			GB4806.9
		GB4806.9			GB4806.10

备注：明细表中的部件为不同型号产品所包含的主要部件汇总，具体产品部件，以实际产品配置为主。

## 环保清单



提示

- 零部件包含不同产品型号的部件，具体以实物为准。

产品有害物质名称及含量表

部件名称	有害物质						*明细表中的部件为不同型号产品所包含的主要部件汇总，本产品是否包含该部件，以产品实际配置为准。 *明细表中未列明的，除客户定制的部分部件外，本产品中含有的其它部件及其均质材料均不含有害物质。 *明细表中含有有害物质的部分部件及均质材料中的所含有的有害物质均为由于现阶段技术限制而找不到可供替代的物质导致的，符合《电器电子产品有害物质限制使用管理办法》对纳入《达标管理目录》产品中《达标管理目录》限用物质应用例外清单》所明确的39类特定用途中铅、镉、汞、六价铬四种有害物质的应用例外（豁免）。 温馨提示：为了保护环境，本产品或其中的部件报废品，作为消费者的您有责任将其与生活垃圾分类，选择有资质的回收站点，由回收处理站点按照国家相关规定进行分类拆解、回收再利用等。 有关本产品的回收处理的详细信息，请咨询当地政府、废品处理机构等。
	铅 (Pb)	汞 (Hg)	镉 (Cd)	六价铬 (Cr(VI))	多溴联苯 (PBB)	多溴二苯醚 (PBDE)	
箱体及其组件	○	○	○	○	○	○	
门体及其组件	○	○	○	○	○	○	
压缩机组件及配件	✘	○	○	○	○	○	
PCB板	✘	○	○	○	○	○	
制冷管路线	○	○	○	○	○	○	
制冷剂	○	○	○	○	○	○	
电器元器件	✘	○	○	○	○	○	
包装印刷组件	○	○	○	○	○	○	
辅料	○	○	○	○	○	○	

本表格依据SJ/T11364的规定编制。  
○ 表示该有害物质在该部件所有均质材料中的含量均在GB/T 26572规定的限量要求以下。  
✘ 表示该有害物质至少在该部件的某一均质材料中的含量超出GB/T 26572规定的限量要求。

## 保修和售后服务

### 注意事项

- 1 请妥善保管保修卡，连同购货发票一起作为产品保修凭证。
- 2 本产品自购买之日起，在“三包”期内未经许可请勿擅自拆修，因产品质量问题引起的故障，经客户服务部或特约维修部鉴定，可凭保修卡及购货发票，参照国经贸《部分商品修理更换退货责任规定》《“三包”规定》为用户办理保修。
- 3 不在保修范围内的若干情况：①用户因运输、使用、维护、保管不当；②酒柜由非承担“三包”修理者拆修造成损坏的；③无保修卡及有效发票的；④保修卡型号与产品型号不符或涂改的；⑤因不可抗力造成损坏的。

### 包修期界定

- 1 酒柜自购买之日起，在包修期内的，实行免费包修政策。

### 免费包修条件

- 1 凡购买美的酒柜系列产品并已在我公司办理保修登记手续的用户。持有有效保修凭证（保修卡），且报修产品的名称、型号、条码与保修卡一致；若无
- 2 法提供有效保修凭证（保修卡），则参考酒柜条形码上的出厂日期，延长6个月进行保修。
- 3 必须在包修期内。
- 4 非人为因素造成的故障。

### 产品质保期

整机	主要部件	备注
一年	三年	主要部件包括：主控板、显控板、温控器、蒸发器、冷凝器、电磁阀、过滤器、毛细管、风扇电机
	十年	主要部件包括：压缩机

针对美的冷柜压缩机10年免费包换：

本卡服务仅保障在正规渠道销售购买，且在中国内地家庭或个人使用的美的冷柜（立式或卧式）、冰吧、酒柜的压缩机故障。

延保服务在原厂核心部件3年保修期结束后延长7年，即合计10年保修。

压缩机延保保障范围：压缩机发生性能故障/机械元件故障或电气元件故障，导致机器不能正常使用时为用户提供原厂授权的酒柜压缩机免费的维修/更换一次的服务。

此卡为美的冷柜客户专属延保服务凭证卡，如与本卡配置的电器产品无需此项服务，则不接受任何形式的折现，不得将此项服务转赠与其他产品上使用。

此卡的激活有效期为自购买日起90日内。

激活注册流程：

打开微信扫描右方二维码进入并关注“美的服务”公众号，在“美的服务”-“更多服务”-“服务大厅”-“金卡激活”填写激活码，输入机器条码等信息完成激活，本卡需在新机购买后的90天内完成激活。可在“个人中心”-“我的延保”中查看您激活的延保档案。

保修流程：

通过“美的服务”微信公众号报修或拨打美的服务热线400-8899-315

在法律允许的最大限度范围内，美的对本卡内容拥有解释权

# 产品保修卡



相关信息 (用户填写)			
用户姓名		当地维修网点电话	
购买商品		维修记录	
产品型号		维修日期	
发票号码		故障内容及处理情况	
购买日期		维修单位	
产品编号		维修人员签名	

用户姓名		当地维修网点电话	
购买商品		维修记录	
产品型号		维修日期	
发票号码		故障内容及处理情况	
购买日期		维修单位	
产品编号		维修人员签名	



<p>产品合格证</p> <p>检查结论: <u>合格</u></p> <p>检查员号: <u>检验员A1</u></p> <p>检查日期: <u>见生产批号</u></p> <p>合肥美的电冰箱有限公司</p>
--

执行标准: GB/T 8059 GB 4706.1 GB 4706.13 GB 4343.1  
 GB 17625.1 GB 12021.2 GB 19606