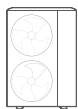


COLMO



专业手册

目录

安全警示	01
产品简介	02
部件名称	
附件清单	
使用说明	03
寻址操作	
查阅电子说明书	
清洁保养	04
清洁保养	
使用条件	
安装说明	05
安装注意事项	
环保清单	
安装简图	
安装连接管	
电气配线	
技术参数	
机组性能参数	
试运行	
服务指南	15
常见现象及故障	
保修卡	
服务承诺	
产品合格证	
声明	
产品安装服务卡	

安全警示

Tips

- 在安装使用维修前请先阅读专业手册。
- 本节记载了安全事项的重要内容，以防止对使用者及他人造成人身伤害或财产损失。
- 请在充分理解下面内容（标志、图标）的基础上阅读正文，并请务必遵守所记载的安全事项。
- 安装、移机或维修时，请联系当地我司服务网点，禁止非我司售后服务人员进行处理。

⊘ 表示【禁止】的内容



禁止靠近易燃物品



禁止潮湿区域



禁止湿手触摸



禁止靠近炉具

- 禁止擅自更换电源线，或将电源线中途驳接，或与其它电器并联使用；如果电源软线损坏，为了避免危险，必须由制造商、其维修部或类似部门的专业人员更换。
- 禁止在空调机组使用场所存放易燃易爆气体；不得使用与空调机组本身所配制制冷剂不同的其它制冷剂。
- 不得让身体长时间直接接触冷风或制冷过度。
- 装卸、清洁时，切勿踩踏在不稳定的台面上。
- 禁止用电源开关直接断开空调机组。
- 不得踩踏在室内机、室外机上，或在其上放置物品，避免遮挡进、出风口。
- 请勿用湿手操作空调机组。
- 禁止用水直接冲淋空调机组。
- 卸下或打开面板时，切勿触碰空调机组的金属部位。
- 切勿用于食品、精密仪器、贵重美术品的保存，切勿安装在船舶、车辆等特殊场所。
- 切勿在室内机下面放置其它电气产品、家具、贵重物品等。
- 切勿在空调风直接吹到的地方使用燃烧器具，在密闭的房间内使用或与燃烧器具同时使用时，请经常打开窗户通风。

ⓘ 表示【强制】的内容



需要专业人员



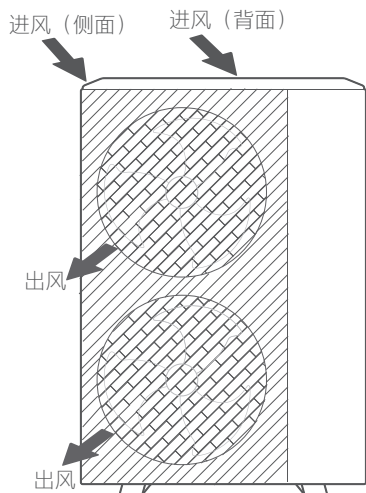
需要接地

- 必须由专业人员安装或移装，禁止擅自拆解、改装、修理或清洁内部器件。
- 必须正确接地。
- 进行清洁时，请务必停止运行，并断开电源开关。
- 出现异常现象（如烧焦的气味）时，必须停止运行并切断电源。
- 废弃电池请置入“有害垃圾”分类桶。
- 雷雨天气，必须断开电源开关。
- 长期不用请断开电源开关。

产品简介

部件名称

室外机示意图（以实物为准）



附件清单

排水接头	X1	连接管	若干 (具体数量以实物为准)
专业手册	X1	磁环	若干 (具体数量以实物为准)
密封圈	X1	排水接头密封圈	若干 (具体数量以实物为准)

Tips

- 本手册所有图示仅用作示例说明用途，实际外观、功能请以所购买的产品为准。
- 本空调机组由室内机、室外机、连接管组成。
- 清单是以解释为目的，请以实际配件为准或查阅电子说明书。

使用说明

Tips

- 电子说明书有详细的图文说明，帮助您快速了解及使用COLMO产品。
 - 本产品详细使用说明，清洁保养及安装说明等内容，请查阅电子说明书。
-

寻址操作

机组首次安装需进行室内机地址设定，正常机组按照“自动寻址操作步骤”即可完成设定，首次自动寻址不成功时，参照“重新自动寻址操作步骤”。

自动寻址操作步骤

- 1 确认机组及接线。
- 2 上电后自动进入寻址。
- 3 确认检测台数。

重新自动寻址操作步骤

当寻址出现异常时（比如信号线虚接、接线错误、主控板更换等），需再次进入自动寻址。

- 1 外机完全掉电后重新上电，自动进入自动寻址。
- 2 外机上电状态下，需要手动清除地址。

查阅电子说明书

打开微信扫一扫，扫描配套室内机专业手册保修卡页电子说明书二维码。

清洁保养

清洁保养

Tips

- 清洁前，请务必停止运行，断开室内、外机电源开关。
- 请勿使用挥发油、酒精、稀释剂、漆等清洁机身，否则，可能损坏空调机组。
- 请自行定期清洁保养，确保产品正常运行。
- 如有需要，可致电客服提供有偿清洁服务。全国服务热线：400-969-9999。

室外机组的清洁

- 有些金属边缘和冷凝器的翼片很锋利，不正确的操作可能导致伤害，因此，在清理这些部位时要特别小心。
- 定期检查室外机组出风口和进风口，看看它们是否被异物或油烟堵塞。

长时间不使用时

- 断开室内、外机电源开关。
- 存在水力模块，应遵照水力模块使用说明注意事项进行操作。

长期未使用再次使用时

- 检查室外机进/出风口是否有障碍物。
- 检查排水管是否通畅。
- 制热季节，开机前请提前8小时接通电源预热。
- 存在水力模块，应遵照水力模块使用说明注意事项进行操作。

使用条件

本产品是T1型房间空气调节器，根据国家标准GB/T 18837，T1型房间空调机组正常工作环境温度是制冷18~43°C，制热-7~24°C。

本空调在下表的温度范围内保护装置可能动作，可能会出现停止运转的情况。

运行模式	保护装置可能动作的温度范围		
制冷模式	室外温度55°C以上	室外温度18°C以下	室内温度21°C以下
制热模式	室外温度24°C以上	室外温度-25°C以下	室内温度27°C以上
抽湿模式	室内温度18°C以下		

安装说明

必须由专业人员安装或移装。

安装注意事项

- 1 对用户的电源线路、接地等安全用电情况进行检查，确保符合国家安全用电相关规定和要求。
- 2 根据国家标准的强制要求，空调机组最大电流 $\geq 16\text{A}$ 时，应使用带保护装置的空气开关或漏电保护开关。
- 3 务必遵循的安装件本体和安装要求。
 - 安装架必须符合相关国家标准或行业标准的强度要求，焊接和连接必须经防锈处理；
 - 安装架及承载面强度必须在机组重量的4倍以上，且至少不低于200kg；
 - 室外机安装架必须使用金属膨胀螺栓固定；
 - 确保墙体固定的可靠性，防止跌落损坏或伤人；
 - 室外机必须使用防倒零件进行固定，防止翻倒损坏或伤人。
- 4 务必遵循的安装位置选取要求（以下为安装位置选取依据，请征得用户和物管同意）。
 - 避开易燃易爆气体发生泄漏的地方或有强烈腐蚀性气体的环境；
 - 避开人工强电、磁场直接作用的地方；
 - 避开易产生噪音、振动的地点；
 - 避开自然条件恶劣（如油烟重、风沙大、有高温热源）的地方；
 - 避开儿童易触及的地方；
 - 选择便于维护、检修方便和通风的地方；
 - 不得占用建筑物内部的过道、楼梯、出口、消防通道、人行通道等公用位置；
 - 室外机安装尽可能远离邻居门窗和绿化植物。
- 5 高空作业必须佩戴安全带，确保足够强度的绳索系牢室外机，并设置警示牌。
 - 在距离坠落基准面2m以上的高度进行安装作业时，安装人员必须佩戴安全带，并以足够强度的绳索将室外机系牢，设置警示牌，防止人员、机组坠落造成人身伤亡或财产损失。
- 6 务必确保正确接地。
 - 空调机组属于 I 类家用电器，供电线路的接地线应与空调机组接地端子连接良好；
 - 空调机组的接地线不得接在气体管道、自来水管、避雷针、电话线上，或接地线与大地接地体接触不良的线路上；
 - 黄/绿双色线为接地专用线，禁止挪作它用；
 - 接地端子与可触及的金属外壳电阻小于 0.1Ω ，接地装置的接地电阻小于 4Ω 。

环保清单

Tips

- 本表格依据SJ/T 11364的规定编制。
- ○：表示该有害物质在该部件所有均质材料中的含量均在GB/T 26572规定的限量要求以下；有害物质含量按国家规定的限量要求和执行时间要求。
- ×：表示该有害物质至少在该部件的某一均质材料中的含量超出GB/T 26572规定的限量要求。但是，以现有的技术条件要使产品零部件完全不含有上述有害物质极为困难，后续随着技术上的进步将逐步改进设计。

部件名称	有害物 质					
	铅(Pb)	汞(Hg)	镉(Cd)	六价铬 (Cr(VI))	多溴联苯 (PBB)	多溴二苯醚 (PBDE)
压缩机及配件	×	○	×	○	○	○
热交换器	○	○	○	○	○	○
管路件及阀类	×	○	○	○	○	○
制冷剂	○	○	○	○	○	○
电机	×	○	○	○	○	○
控制盒及电器元器件	×	○	×	○	○	○
电源线及连接线	○	○	○	○	○	○
螺钉、垫片等紧固件	○	○	○	○	○	○
橡胶件	○	○	○	○	○	○
其它金属件	○	○	○	○	○	○
其它塑料件	○	○	○	○	○	○
印刷件	○	○	○	○	○	○

- 本产品符合《电器电子产品有害物质限制使用合格评定制度实施安排》的要求。认证标志可通过扫描能效标识二维码或电子说明书进行查询。

为了保护环境及人类健康

Tips

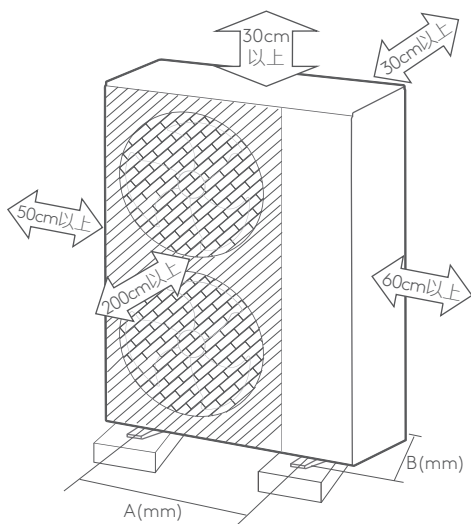
- 本产品报废后请将其与生活垃圾分开，报废必须符合当地的垃圾处理规定进行，报废之前，一定要切断电源线，使设备无法重新使用。消费者有责任将其送至有资质的回收点。
- 回收处理中心将通过适当的方法回收再利用产品中的材料。
- 关于本产品回收处理的详细信息请咨询当地政府、废品处理中心或经销商。

安装简图

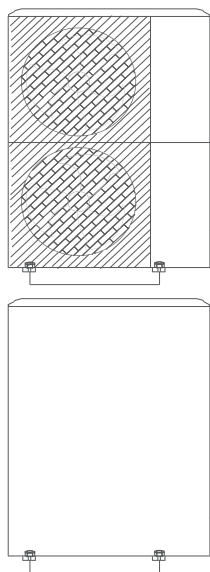
- 空调机组安装属专业安装，需由我司派遣服务人员进行安装，禁止私自安装。

Tips

- 室外机安装详细描述见电子说明书。
- 不同机型的接线方式会有所不同，请按实际配置的电缆线进行连接，严禁改变电缆线结构和用途，具体接线方式见电子说明书或机身上的接线铭牌。



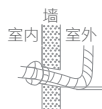
A 634(180及以下机型)	B 404(180及以下机型)
A 680(224及以上机型)	B 498(224及以上机型)



如果不用支架，使用地脚螺栓固定（4个角共4颗），防止震动噪音。
若需使用固定支架，则固定支架膨胀螺栓数量为8颗。

Tips

- 当室外机安装高度高于室内机时，应在连接管穿墙进入室内之前设置一个向下的弧形弯曲，保证最低点在室外，防止雨水通过连接管流入室内。

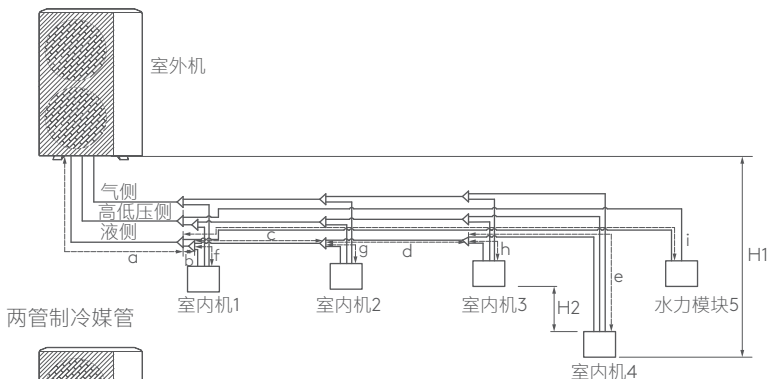


安装连接管

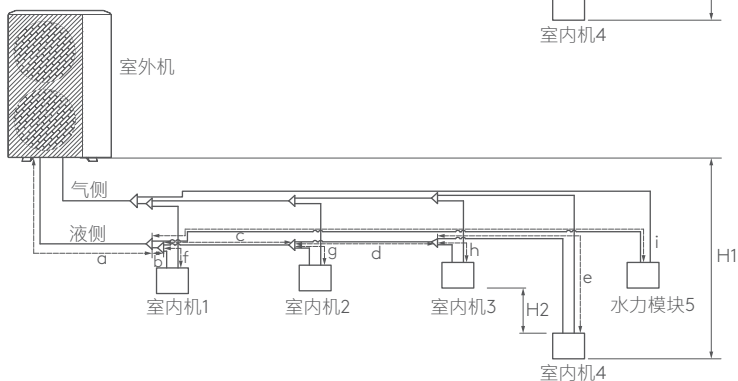
设置冷媒管尺寸和接管步骤

① 设置冷媒管

三管制冷媒管



两管制冷媒管



最大允许长度	室外机和室内机/水力模块之间	实际配管长度	120/140/160/180:室外机和室内机之间的配管长度 $\leq 70\text{m}$; 224/280/335:室外机和室内机之间的配管长度 $\leq 80\text{m}$ 。 例如 $f+c+d+e\leq 70\text{m}$
		等效长度	室外机和室内机之间的等效配管长度 $\leq 90\text{m}$ (单个分歧管等效长度为 0.5m 铜管)
	室内机和室内机之间	配管总长	从室外机连接到所有室内机/水力模块单侧总配管长度 $\leq 150\text{m}$
		实际配管总长	室内机和室内机之间的配管长度 $\leq 40\text{m}$ ， 例如 $f+c+d+e\leq 40\text{m}$
允许高度差	室外机和室内机/水力模块之间	高度差	120/140/160/180:室外机和室内机/水力模块之间高度差(H_1) $\leq 30\text{m}$ (室外机在下时为 20m 以下); 224/280/335:室外机和室内机/水力模块之间高度差(H_1) $\leq 50\text{m}$ (室外机在下面时为 40m 以下)
	室内机/水力模块和室内机/水力模块之间	高度差	室内机/水力模块之间高度差(H_2) $\leq 15\text{m}$

允许高度差	室内机/水力模块和室内机/水力模块之间	高度差	室内机/水力模块之间高度差(H2)≤15m
分枝管之后允许长度		实际配管长度	从第一分枝管到水力模块的配管长度≤25m,例如i≤25m

Tips

- 所有分枝管必须采用我司专用的分枝管，不按此要求操作可能导致系统严重故障！
- 分枝管与分枝管连接必须采用焊接。
- 系统中连接水力模块时，水力模块必须连在室外机第一分枝处且只连接高低压管和液管。
- 铜管转弯处与相邻分枝管间的水平直管段距离应至少保持0.5m。
- 相邻两分枝管之间的水平直管段距离应至少保持0.5m。
- 分枝管后连接室内机的水平直管段距离应至少保持0.5m。

② 接管尺寸

• 连接室外机的配管尺寸

机型	液侧配管 (mm)	高低压侧配管 (mm) *	气侧配管 (mm)
120 ~ 224	φ 9.52	φ 12.7	φ 19
280	φ 9.52	φ 12.7	φ 22
335	φ 12.7	φ 16	φ 25

• 连接室内机的配管尺寸

室内机容量	液侧配管 (mm)	高低压侧配管 (mm) *	气侧配管 (mm)
56机及以下	φ 6.35	φ 9.52	φ 12.7
63机及以上	φ 9.52	φ 12.7	φ 16

• 连接水力模块的配管尺寸

机型(室外机)	水力模块型号	高低压侧配管 (mm)	液侧配管 (mm)
120~224	CAN180BN1C1-6	φ 12.7	φ 9.52
280~335	CAN280BN1C1-6	φ 12.7	φ 9.52

Tips

*表示部分机型无，具体请以所购买的产品为准。

③ 室外机和室内机的容量配比

- 室内机额定能力之和在室外机额定能力的50%~135%之间，否则将报故障，不可开启。
- 最少连接室内机台数2台。
- 存在水力模块时，室内机额定能力之和在室外机额定能力的0~100%之间，否则将报故障，不可开启。

Tips

- 超配运行时，有相应的能力衰减。
- 当室内机能力超过推荐值时，请与经销商确认。

冷媒追加量

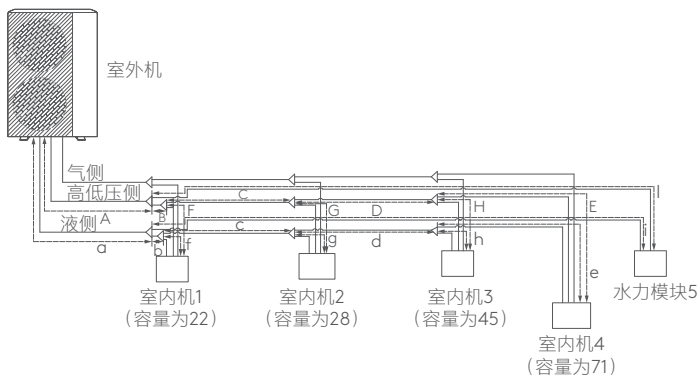
Tips

- 出厂时系统内的制冷剂质量不包括连接室内外机的管路系统和室内机所需追加的制冷剂质量。
- 所需追加制冷剂量根据现场实际安装的液管尺寸及长度和室内机容量来确定。
- 记录下制冷剂追加量，便于售后维修工作。

- 三管制制冷剂追加量 = Σ 液管长度 \times 每米液管制冷剂追加量 + Σ 高低压管长度 \times 每米高低压管制冷剂追加量 + Σ 三管制室内机追加量

液管追加量		高低压管追加量		三管制室内机追加量	
液侧配管直径	每米追加量 (kg/m)	高低压侧配管直径	每米追加量 (kg/m)	室内机容量	每台追加量 (kg/台)
ϕ 6.35	0.022	ϕ 9.52	0.015	36机及以下	0.200
ϕ 9.52	0.054	ϕ 12.7	0.030	45-56机	0.320
ϕ 12.7	0.110	ϕ 16	0.045	63机及以上	0.400

- 冷媒追加量计算示例：以CAE160N1C1-9为例



液侧管规格	a	b	c	d	e
	ϕ 9.52 \times 10m	ϕ 9.52 \times 5m	ϕ 9.52 \times 5m	ϕ 9.52 \times 5m	ϕ 9.52 \times 5m
	f	g	h	i	
	ϕ 6.35 \times 5m	ϕ 6.35 \times 5m	ϕ 6.35 \times 5m	ϕ 9.52 \times 10m	
高低压侧管规格	A	B	C	D	E
	ϕ 12.7 \times 10m	ϕ 12.7 \times 5m	ϕ 12.7 \times 5m	ϕ 9.52 \times 5m	ϕ 9.52 \times 5m
	F	G	H	I	
	ϕ 9.52 \times 5m	ϕ 9.52 \times 5m	ϕ 9.52 \times 5m	ϕ 12.7 \times 10m	

液侧管冷媒追加量 = $40 \times 0.054 + 15 \times 0.022 = 2.49\text{kg}$

高低压侧管冷媒追加量 = $40 \times 0.030 + 15 \times 0.015 = 1.425\text{kg}$

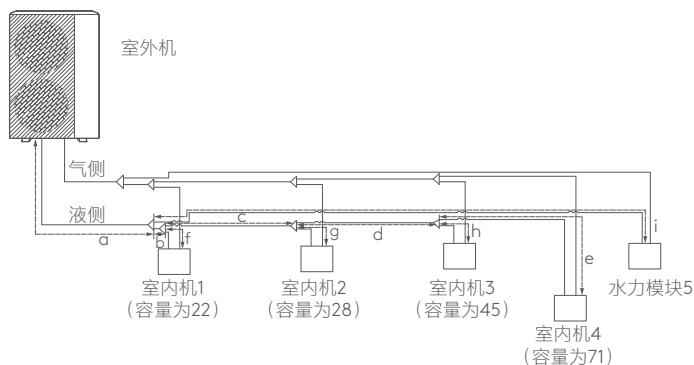
室内机冷媒追加量 = $2 \times 0.200 + 1 \times 0.320 + 1 \times 0.400 = 1.12\text{kg}$

系统冷媒追加量之和 = $2.49 + 1.425 + 1.12 = 5.035\text{kg}$

• 两管制制冷剂追加量 = \sum 液管长度 \times 每米液管制冷剂追加量

液侧配管直径	每米追加量(kg/m)
ϕ 6.35	0.022
ϕ 9.52	0.054
ϕ 12.7	0.110
ϕ 16	0.170

• 冷媒追加量计算示例：以CAE160N1C1-5为例



液侧管规格

液侧管规格	a	b	c	d	e
	ϕ 9.52 \times 10m	ϕ 9.52 \times 5m	ϕ 9.52 \times 5m	ϕ 9.52 \times 5m	ϕ 9.52 \times 5m
	ϕ 6.35 \times 5m	ϕ 6.35 \times 5m	ϕ 6.35 \times 5m	ϕ 9.52 \times 10m	

各液管总长

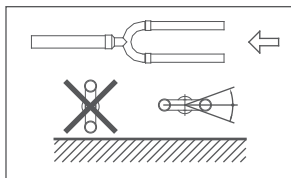
ϕ 9.52: $a+b+c+d+e+i=40m$

ϕ 6.35: $f+g+h=15m$

机组追加制冷剂量 = $40 \times 0.054 + 15 \times 0.022 = 2.49kg$

分歧管安装要点

• 分歧管应尽量水平安装，误差角度不大于 10° ，如不正确安装，可能导致故障。



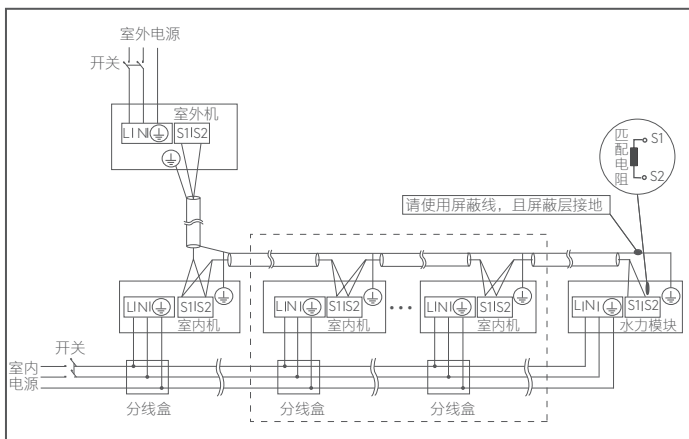
电气配线

- 请分别设计室内机、室外机的专用电源。
- 电源采用专用分支回路，要安装漏电保护器、手动开关。
- 连接于同一室外机上的室内机的电源、漏电保护器及手动开关要求具有通用性。（同一系统的室内机电源请用同一回路；且必须同时开、断电。）
- 电源线（接空调机组的接线座前）均推荐采用接线端子进行压接，电源线禁止驳接。室外机电源线同时给多台室内机进行供电时，应采用分线盒进行分线连接。
- 通过对应的编号连接配线，错误的连接可能会导致空调出现故障。
- 避免线材与空调管路接触。如无法避免，请使用绝缘保温材料进行充分保温和隔离。
- 电源线和信号线平行时，请将电线分别放入各自的电线管中，而且要有合适的线间距离。
- 请把室内外机连接配线系统和冷媒配管系统纳为同一系统。
- 室内外机信号线，为降低干扰，推荐使用两芯的屏蔽双绞线，禁止使用多芯线。
- 电源配线必须委托电工专业人员进行。

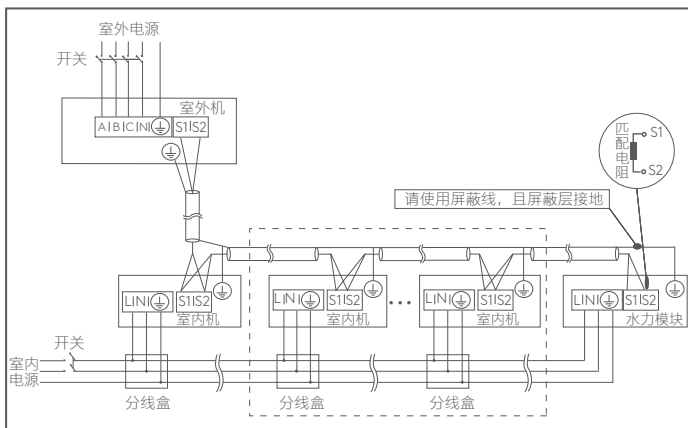
Tips

- 下图仅用作示例说明用途，实际请以所购买的产品为准，详细说明请查阅电子说明书。

单相电室外机电气控制系统连线图



三相电室外机电气控制系统连线图



技术参数

- 本产品执行标准：GB/T 18837。
- 空调机组参数具体以产品铭牌参数或电子说明书为准。
- 由于产品改良，上述参数可能有所更改，以产品铭牌参数为准。
- 空调机组在试验处的外部静压范围为0Pa。
- 由于产品改良，上述参数可能有所更改，以产品铭牌参数为准。
- 熔断丝的型号和额定值以电路板上的丝印为准。
- 电源线规格、室内外连接线规格及断路器、电源线和通讯线选型详见电子说明书。

机组性能参数

- 机组性能参数具体以电子说明书为准。
- 参数为内部实验室在标准条件下测试值。实际使用过程中，受实际机组及安装影响，参数可能发生变化。
- 参数中功率均为整机功率，待机功率不包含压缩机自预热功率。

试运行

1 试运行前需注意的事项

- 室内、外机是否正确安装完毕。
- 配管、配线是否正确。
- 制冷剂管路系统是否已检漏。
- 排水是否顺畅。
- 绝热保温是否已经完善。
- 接地线是否已正确连接。
- 配管长度、制冷剂追加量是否已做记录。
- 电源电压是否与空调机组的额定电压相等。
- 室内、外机进出风口是否有障碍物。
- 室内、外机风轮是否正常。
- 打开气侧、液侧截止阀及高低压侧截止阀(若有)。
- 在开始试运行前，必须整机通电8小时以上。
- 若连接水力模块则在试运转前还需要参照水力模块试运行方法进行相关的试运转。

2 试运行

用线控器控制空调机组做制冷运行，按照使用说明书检查下列各项。

室内机

- 开关是否正常。
- 各功能键是否正常。
- 室温调节是否正常。
- 排水是否正常。
- 运行时有无振动和异常声音。
- 冷暖机要测试制热模式下是否正常工作。

室外机

- 运行时有无振动和异常声音。
- 产生的风、噪音和冷凝水是否影响邻居。
- 有无制冷剂泄漏。

Tips

- 接通电源后，立即开机或关机后重新开机时，空调机组设有保护功能，压缩机延时3分钟启动。

服务指南

常见现象及故障

空调机组使用过程中如遇到以下问题，请不必担心，按分类索引找到解决办法；确认为故障时，及时联系查修。

现象	解决办法
空调机组无法运行	<ul style="list-style-type: none">• 检查电源是否接到位• 检查供电线路及空气开关容量是否过小
室外机有异常声音	<ul style="list-style-type: none">• 运行或刚停止运行时，制冷剂流动的声音，属正常现象• 运行一段时间后发出“噗”的声音，是室外机转为化霜状态时四通阀换向声音，属正常现象
室内机出风口处有水珠	<ul style="list-style-type: none">• 在环境湿度比较大的情况下运行，出风口等部位会产生水珠，属正常物理现象• 在开放的空间长时间制冷运行，会产生水珠，请关闭门窗
室外机有水流出	<ul style="list-style-type: none">• 室外机处于化霜状态，化掉的霜形成水，通过底盘下的排水孔排出，属正常现象• 制冷运行时，室外湿度大，可能有水珠滴落
室外机吹出雾气	<ul style="list-style-type: none">• 空调机组进入自动化霜时可能产生水雾气，属正常物理现象；若为烟雾请即刻关机并切断电源，并立即联系维修
故障或保护核查	<ul style="list-style-type: none">• 使用过程中，如显示屏显示故障代码E*、P*、F*（*代表数字或字母）等，且重新上电仍不能恢复，可能空调机组发生了故障。请记录故障代码并联系我们进行检修。

产品安装服务卡

COLMO

产品信息

产品名称及型号

产品购买日期

机身条码

--	--

服务单位信息

名称（盖章）

联系电话

安装人员签名

用户信息

用户姓名

联系电话

家庭住址

用户签名

日期： 年 月 日

服务承诺

产品如有故障，请与本公司的特约维修网点或客户服务中心联系。

空调机组整机包修六年。

包修期的起始日期以产品发票日期为准。

凡属下列情况之一的，不属包修范围：

- 1 用户使用、保管不当而损坏，或人为损坏；
- 2 经非本公司指定维修部维修，或用户自行装拆、维修；
- 3 因用户电源不符合国家安全用电标准造成机组损坏的；
- 4 因用户使用环境恶劣造成的蒸发器、冷凝器脏堵或腐蚀等；
- 5 发票所载型号与维修产品型号不符或被涂改；
- 6 超出包修期；
- 7 无有效发票；
- 8 因不可抗力造成损坏；
- 9 非我公司承诺的服务项目和内容。

* 不属于包修范围的产品将提供收费维修服务，本公司客户中心仍热情为您服务。

售后服务热线: 400-969-9999

在购买本公司产品时，请立即填写此保修卡请妥善保管保修卡，消费者不必将其寄回本公司。维修时请携带保修卡及有效发票正本。

产品合格证	
检查结论:	<u>合格</u>
检查员号:	<u>检验员A1</u>
检查日期:	<u>见生产批号</u>
上海科慕电器有限公司	

声明

本资料上所有内容均经过认真核对，如有任何印刷错漏或内容上的误解，可向本公司咨询。产品若有技术改进，会编进新版手册中，恕不另行通知。产品外观、颜色如有改动，以实物为准。

保修卡

COLMO

相关信息「用户填写」

用户姓名		发票号码	
购买商店		购买日期	
产品型号		产品编号	

机身条码

当地维修网点电话

维修记录

维修日期	
故障内容及处理情况	
维修单位	
维修人员签名	



COLMO服务

产 品 名 称: 多联式空调机组室外机

制 造 商: 上海科慕电器有限公司

制造商地址: 上海市青浦区双联路158号1幢11层M区1190室

版 本 号: CAEC1(N1)-01B 221210a

编 码: 16122300001197

☎ 400-969-9999 🌐 www.colmo.com.cn

(此页无需印刷)

技术要求:

- 1、印刷颜色为单色印刷，封面logo黑色；
- 2、材料：封面、封底200g哑粉纸表面过哑膜（因有覆膜，重量应高于正常公差，故公差要求+20%，-5%），内页128g哑粉纸；
- 3、尺寸：120*200mm；
- 4、产品安装服务卡页侧边虚线处打易撕孔。
- 5、厂家自行在编码后增加厂家代码。

修订

- 1) 更改技术要求第1点，取消封面logo黑色过UV油。2022.12.06
- 2) 调整保修卡至底三，印刷技术要求调整。2022.12.10