

四折页 80G双胶纸 双面 成品尺寸 145x210mm 展开尺寸 210x580mm

安全提示

- 为保证使用安全，避免对您或他人造成伤害和财产损失，请您务必遵守以下安全注意事项。不遵守安全警告而错误使用时可能导致事故发生。
- 本产品未考虑到无人照看的幼儿和残疾人对器具的使用、幼儿玩具器具的情况。该情况有可能导致事故发生。

▲【警告】表示可能会导致死亡或重伤的安全事项 ●【温馨提示】表示其他安全事项

▲【注意】表示可能会导致轻伤或财产损害的安全事项

【警告】重点安全事项

- ▲ 本机使用的电源为220V~，使用插座的承载能力不得低于10A，使用前请确认电源插座额定电流符合要求，否则应更换插座。
- ▲ 使用前要先检查电源线以及插头是否破损。如果电源线线损坏，为了避免危险，必须由制造商、其维修部或类似部门的专业人员更换。
- ▲ 禁止用插（拔）电源线插头的方法代替功率开关的开机和关机。
- ▲ 警告：为避免过热，禁止覆盖加热器。
- ▲ 禁止在有易落下悬挂物、易受冲击或摆放不稳定的地方使用。使用产品时应放置平稳，请不要翻倒或倾斜。
- ▲ 禁止用烟的金属丝或其他异物插入机内任何孔隙，以免造成触电事故。
- ▲ 禁止与其他大功率电器共用插座，严禁直接拉着电源线移动产品。
- ▲ 禁止将产品对着电源插座，加热器不得直接置于电源插座下面。
- ▲ 禁止电源线路在出风口位置。
- ▲ 禁止把产品作为动植物的保温、加热设备。
- ▲ 禁止将产品混入水中。在浴缸、喷头或游泳池的四周不得使用本加热器。
- ▲ 禁止用水直接冲洗机身，可用含少许中性洗涤剂的去污布轻擦，然后抹干。请勿使用如汽油之类的溶剂。
- ▲ 禁止在易燃、易爆、受热易变形、变色、变质的物体附近有严重粉尘的地方使用。
- ▲ 若产品出现断电保护，无法继续使用时，请拔下电源线插头，静置机器，待冷却后重新插上电源线插头，可恢复正常使用；若此时机器仍无法使用，请立即关机并拨打电源线路头送附近特约维修点请专业人员维修。非专职人员或者未经授权修理人员，不得自行修理或改造本机。
- ▲ 为避免由断路器的误复位产生危险，器具不能通过外部开关装置供电。例如定时器或者连接到由通用部件定时进行通、断的电路。

【注意】可能造成轻伤或者财产损失的事项

- ▲ 使用前，请先检查所用电压是否在产品标识的电压相同。
- ▲ 因为加热器的覆盖或不正确的放置会引起火灾，故不得利用带有可自动接通电源的程序器、定时器或者其他装置来使用产品。
- ▲ 产品使用时，为避免灼伤，请不要让裸露的皮肤直接接触出风口表面。
- ▲ 产品正常使用或闲置时，离火源和火种1.5米以上，并避免阳光直射。
- ▲ 产品在使用时电源线应置于机体后面，放到机体前面会使其过热而损坏，甚至发生安全事故。
- ▲ 对本产品清洁前，一定要关闭电源开关并拔下插头，待产品完全冷却后再进行清洁。

01

▲ 小孩、丧失生活自理能力的老人或病人请在成人监护下使用产品，以防发生意外。

●【温馨提示】其他安全事项

- 本产品只适宜室内使用，不宜在室外使用。
- 清洁保养后，一定要等到充分干燥才能通电使用或收藏。
- 长期不用时请将电源线插头拔下，建议最好用原包装包好，收藏于干燥的地方。
- 避免碰伤或划伤产品，以免表面涂层损伤而生锈。

●【温馨提示】使用的安全距离



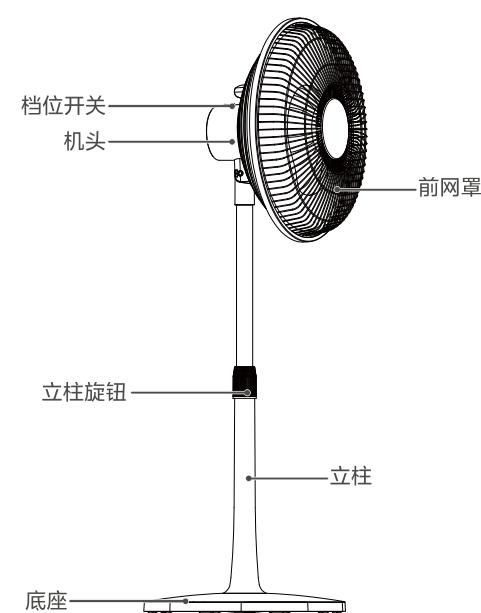
- 本节描述了安全事项的内容及重要性，以防止对使用者或他人造成人身伤害或财产损失。
- 请在充分理解上面内容的基础上阅读正文，并请务必遵守所描述的安全事项。

02

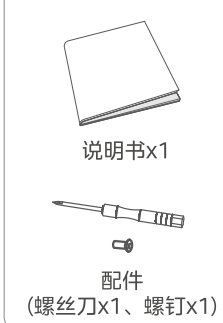
产品简介

部件展示

注：说明书图片仅作参考，具体请以包装箱内实物为准。



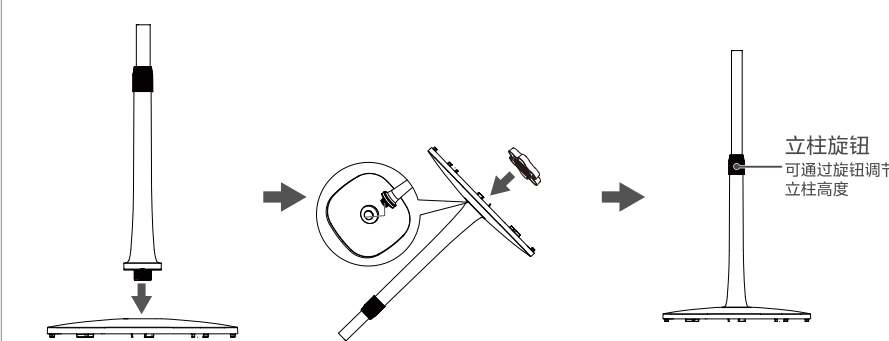
配件清单



安装方法

底座的安装

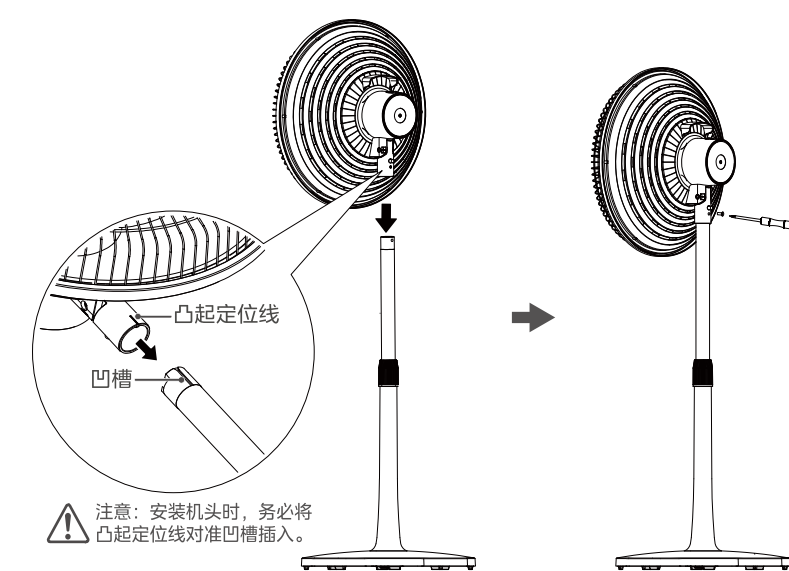
将立柱插入底座接口，然后从底部用底座螺母顺时针旋转拧紧。



03

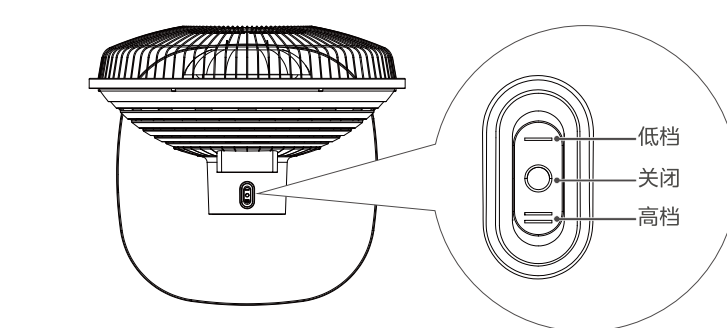
机头的安装

将机头插入立柱，对准螺丝孔，然后用螺丝刀将螺丝拧紧固定即可。



使用说明

操作按键说明



04

产品清洁

- 对本产品清洁前，必须先断电源，待产品冷却后再进行清洁。
- 清洁保养后，一定要等到充分干燥才能通电使用或收藏。
- 长期不用时请将电源线插头拔下，建议最好用原包装包好，收藏于干燥的地方。
- 禁止用水直接冲洗机身，可用含少许中性洗涤剂的软布轻擦产品表面，然后抹干。请勿使用诸如汽油之类的溶剂。

服务指南

产品参数

产品名称	产品型号	可选择功率 (W) 及工作方式		电源插座负载电流 (A)
		低档	高档	
取暖器	WH-NPT09P02	430	900	10

备注：使用电源为220V~/50Hz交流电。

• 表格内各项性能参数为出厂测得，仅供参考。 产品执行标准：GB 4706.1、GB 4706.23

环保清单

产品中有毒有害物质或元素的名称及含量

部件名称	有害物质					
	铅(Pb)	汞(Hg)	镉(Cd)	六价铬(Cr(VI))	多溴联苯(PBB)	多溴二苯醚(PBDE)
电源线	○	○	○	○	○	○
电器组件	○	○	○	○	○	○
限温器组件	○	○	○	○	○	○
发热组件	○	○	○	○	○	○
螺钉及垫圈	○	○	○	○	○	○
外壳组件	○	○	○	○	○	○

本表格依据SJ/T 11364的规定编制

"○"表示该有害物质在该部件所有均质材料中的含量均在GB/T26572规定的限量要求以下。

"×"表示该有害物质至少在该部件的某一均质材料中的含量超出GB/T26572规定的限量要求。但是，以现在的技术条件要使产品零部件完全不含上述有害物质极为困难，后续随着技术上的进步将逐步改进设计。

05

故障处理

如果产品不能运作或运作不正常，请首先按以下列表进行检查。如果产品不能运作或运作不正常的情况没有在下列表中出现，产品可能出现故障，此时，建议您将产品交给经销商或美的服务中心处理。

故障现象	故障描述
接通电源后电源指示灯不亮，不工作	插头没有插好，检查插头是否正确插入插座内。
加热时突然停机	温度超过限温器阈值，待机器冷却后再使用。

☎ 全国服务热线
400-8899-315

▲【注意】

本资料上所有内容均经过认真核对，如有任何印刷错误或内容上的误解，可向本公司咨询。

注：产品若有技术改进，会编进新版手册中，恕不另行通知。产品外观、颜色如有改动，以实物为准。

06

产品保修卡

产品相关信息 (用户填写)

用户姓名:	当地维修网点电话:
购买商品:	维修记录:
产品型号:	维修日期:
发票号码:	故障内容及处理情况:
购买日期:	维修单位:
产品编号:	维修人员签名:

服务承诺

在购买本公司产品时，请立即填写此保修卡；请妥善保管保修卡，消费者不必将其寄回本公司；维修时请携带保修卡及有效发票正本。

产品如有故障，请与本公司的特约维修网点或客户服务中心联系。

全国服务热线：400-8899-315

按国家“新三包法”规定，享受三包服务：油汀产品整机包修三年，水盒、支架包修一年；其他取暖器产品整机包修一年。

凡属下列情况之一的，不属保修范围

- 1、消费者因使用、维护、保管不当造成损坏的产品；
- 2、经非本司指定维修部维修，或用户自行拆卸、维修；
- 3、产品附件、印刷品（如说明书和开箱卡等）等损坏；
- 4、使用非我公司产品标配的赠品和配件，造成损坏；
- 5、发票所标型号与维修产品型号不符或被涂改；
- 6、非家庭使用（如经营、商用、公司集体）的产品；
- 7、超过规定的保修期限的产品；
- 8、无有效发票；
- 9、因不可抗力造成损坏的产品；
- 10、由于电源电压不稳定或超出正常电压范围（198V-242V），或电源线安装不符合国家电气安装要求而造成损坏的产品；

本政策适用于在中华人民共和国境内（中国香港、中国澳门、中国台湾除外）销售使用的产品，消费者在指定区域外的地区使用，不能享受指定区域的“三包”政策。不属于保修范围内的产品，将提供收费维修服务，本公司客户服务中心仍热情为您服务。

服务热线：400-8899-315

广东美的环境电器制造有限公司

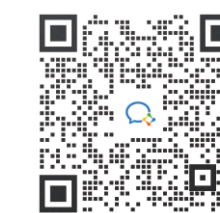
地址：广东省中山市东凤镇东阜路和穗工业园东区28号
邮编：528425 | 网址：www.midea.com



WAHIN

小暖阳取暖器

使用说明书



扫码添加人工小助手
领取电子说明书和专属福利