

合肥美的电冰箱有限公司

地址：安徽省合肥市长江西路669号

邮编：230000 | 网址：www.midea.com

图号：SMS-5689 厂家代码：A0007385

# 此页无需印刷

1.尺寸：145\*210mm

1.Size: 145 \* 210mm

2.纸质：80g双胶纸

2.Paper: 80g double gummed paper

3.颜色：封彩内单（ROHS标识为彩色）

3.Color: color sealed inner sheet

(ROHS logo is color)

4.厂家代码以实际生产厂家为准

4.The manufacturer code shall be subject to the actual manufacturer

指引图标和目录页根据实际分布排版需求，以实际印刷为准。

The guide icon and directory page are arranged according to the actual distribution demand, subject to actual printing.




ROSH标识颜色要求：

C: 100 M: 0 Y: 100 K: 0

ROSH logo color requirements:

C: 100 M: 0 Y: 100 K: 0

使用说明

产品简介

功能操作

清洁保养

服务指南

安全警示

保养和售后服务



16132000003082

# 冷柜

## 使用说明书



微信扫一扫，服务立马到

**服务热线 400-8899-315**

合肥美的电冰箱有限公司

地址：安徽省合肥市长江西路669号

邮编：230000 网址：[www.midea.com](http://www.midea.com)

图号：SMS-5689 厂家代码：A0007385



型号 BD/BC-231WKEMS  
BD/BC-221WKGEMS(E)

使用前请仔细阅读本手册，并妥善保管  
更多使用指引扫描机身“扫码开启服务”二维码，查看电子说明书

尊敬的用户：感谢您购买并使用美的冷柜！美的冷柜始终秉承做全球一流的冷柜，做家人和消费者喜爱和信赖的冷柜，做受人尊敬的冷柜企业的理念，竭诚为您服务（全国服务热线：400-8899-315），如果您有任何意见和建议，请随时与我们联系。

请仔细阅读本说明书，以协助您更安全、舒适的使用冷柜，也请妥善保管本说明书，以备日后查阅、维修时需要。

● 您所购买的冷柜可能与本说明书图示外观、结构、功能有所不同，请以实物为准。

## 目录

安全警示 .....	01
使用说明 .....	05
使用前注意事项 .....	05
产品简介 .....	09
部件名称 .....	09
功能操作 .....	10
控制面板 .....	10
操作指引 .....	11
清洁保养 .....	13
日常清洁 .....	13
长期保养 .....	13
服务指南 .....	14
非故障自查 .....	14
产品参数 .....	15
食品接触清单 .....	16
环保清单 .....	17
保修和售后服务 .....	18

# 安全警示

## ⚠ 注意

- 本节描述了安全事项的内容及重要性，以防止对使用者或他人造成人身伤害或财产损失。请在充分理解下面内容（标志、图标）的基础上阅读正文，并请务必遵守所描述的安全事项。

## 1 安全警示符号代表意义



禁止符号

该符号表示禁止的事项，其行为必须禁止。不遵守指示可能会导致产品损坏或者危及使用者人身安全。



警告符号

该符号表示必须遵守的事项，其行为必须严格按照要求操作执行。不遵守指示可能会导致产品损坏或者危及使用者人身安全。



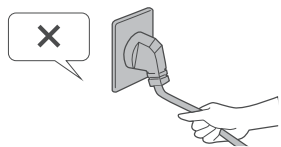
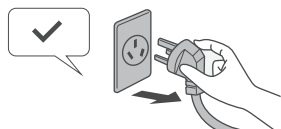
注意符号

该符号表示需注意的事项，其行为需要特别注意。如果不加以防范，可能导致轻度或者中度的伤害，或造成产品损伤。

## 2 用电类相关事项

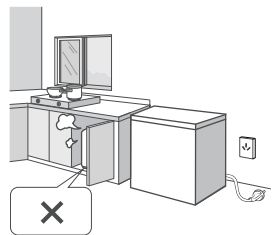
### ⊘ 禁止

- 拔下冷柜插头时请紧握插头从插座中拔出，切勿拉扯电源线。为保障安全使用，任何时候都请勿损坏电源线，如果电源软线损坏，为了避免危险，必须由制造商、其维修部或类似部门的专业人员更换。



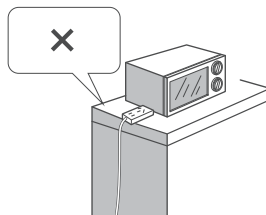
### ⚠ 警告

- 请使用10A以上的标准三孔专用电源插座，且该插座不应与其他电器共用。冷柜插头应保持与插座牢固接触，否则可能导致火灾。请务必保证插座的接地极有可靠的接地线。
- 该冷柜使用220V/50Hz的交流电源，若电压波动超过187V~253V的范围，会造成冷柜故障甚至损坏，此时必须加装750W以上的自动稳压器配合使用。
- 当煤气等易燃气体泄露时，应先关闭气体泄露阀门，再打开门窗，此时切勿拔下冷柜等电器插头，以免产生电火花引发火灾。



## ⚠ 注意

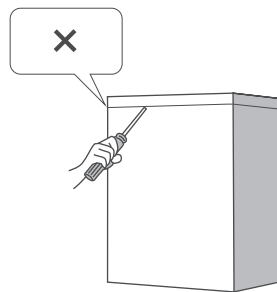
- 为保障安全使用，建议不要将电源插座、稳压器、电饭煲、微波炉等放置在冷柜顶部。不要在冷柜的食品存储区域使用电器，制造商推荐使用的类型除外。



## 3 使用时相关事项

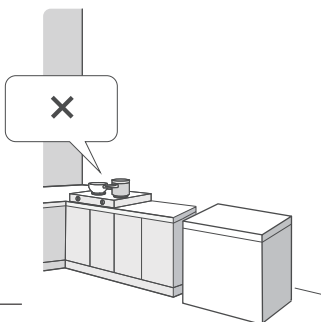
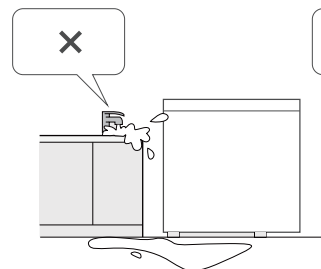
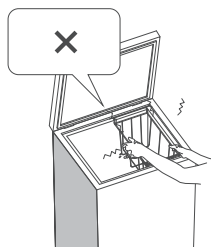
### ⊘ 禁止

- 禁止擅自拆卸、改造冷柜，禁止损坏制冷管路。维修冷柜必须由售后专业人员进行。



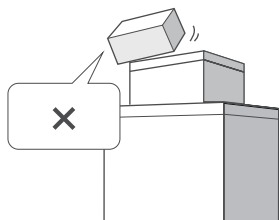
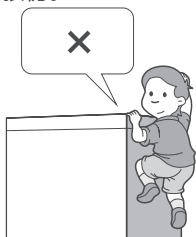
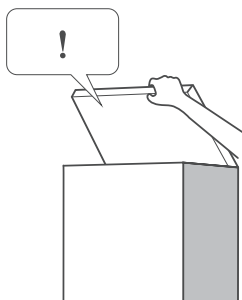
### ⚠ 警告

- 冷柜运行之后，不要用湿手去拿冷冻室内的食品或容器，特别是金属容器，以免冻伤手指。
- 不要用水喷淋、冲洗冷柜，也不要将冷柜放置在潮湿、易溅上水的地方，以免影响冷柜的电气绝缘性能。
- 不得在器具中贮存爆炸物，如助燃喷雾剂；
- 警告：器具周围或在嵌入式结构里无阻碍物，保持通风通畅；
- 警告：除了制造商推荐的方式外，不得使用机械设备或其他方式加速除霜过程；
- 警告：不得损坏制冷回路。



## ⚠ 注意

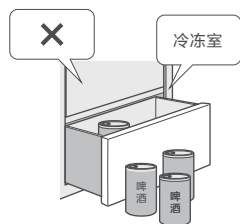
- 门体与门体之间以及门体与箱体之间的间隙很小，注意不要把手伸到间隙中，以免挤伤手指。开关冷柜门时，用力不能过大，以免物品掉落。
- 悬停说明：打开冷柜门体某些角度可悬停，取物方便、省力便捷；具体悬停角度以实际产品为准。
- 请勿让儿童攀爬冷柜，以免造成冷柜倒下或儿童被关入冷柜，伤及儿童。
- 清洁冷柜时，应拔下电源插头，至少保持间隔时间5分钟后，方能再次接通电源，避免因连续启动而损坏压缩机。
- 请勿将重物放置在冷柜顶部，以免关门时物品掉下，造成意外损伤。



## 4 放置物品相关事项

### ⚠ 警告

- 冷柜为家用制冷器具，按照国家规定，只适用于存储食品，不能用于其他用途，如储藏血液、药品和生物制品等。
- 请勿将易燃、易爆、易挥发和腐蚀性物品放入冷柜，以免导致冷柜损坏或引发火灾等。请勿在冷柜附近放置或使用可燃性物品，以免引发火灾。
- 切勿将瓶装或密闭容器内的流体物品如瓶装啤酒、饮料等放入冷冻室，以免爆裂危害人身安全、造成损失。



## 5 废弃时相关事项

### ⊘ 禁止

- 冷柜使用的R600a/R290制冷剂和环戊烷发泡材料均为可燃性材料，冷柜废弃时应与火源隔绝，切勿燃烧处理。应交给具有专业资质的回收公司处理，以免造成环境污染或引发其他危害。

### ⚠ 警告

- 冷柜废弃时，请将冷柜门拆掉，并拆下门封条及吊篮等，将门体与吊篮等放置到儿童无法接触的安全位置。
- 警告：除了制造商推荐使用的类型外，不得在器具的食品储藏室使用电器。
- 本器具用于家用和类似用途，如：商店、办公室或其它工作场合的厨房区域；农场以及宾馆、汽车旅店和居住型环境的顾客；家庭旅馆型环境；餐饮业和类似的非零售业应用。

# 使用说明

## 使用前注意事项

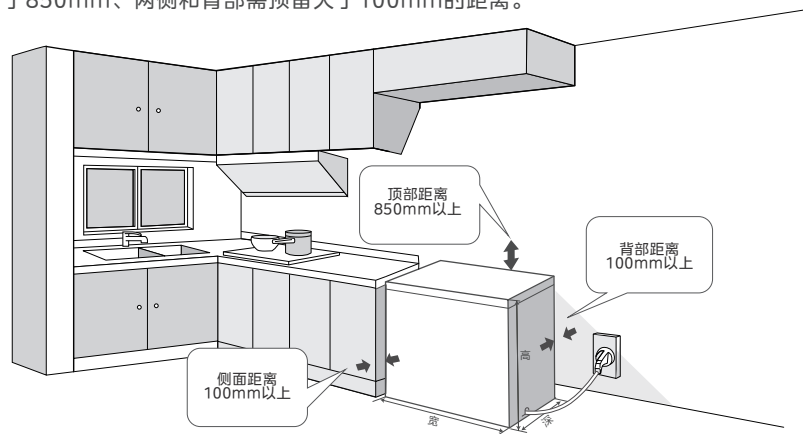
### 1 拆装检查

- 拆除所有包装物,包括底座垫和冷柜内部的泡沫垫块、保护膜、胶带等,若冷柜外壳带有覆膜,撕除门体和箱体上的保护膜;并参考装箱清单检查配件。

型号	使用说明书	吊篮
图示		
BD/BC-231WKEMS	1	1
BD/BC-221WKGEMS(E)	1	1

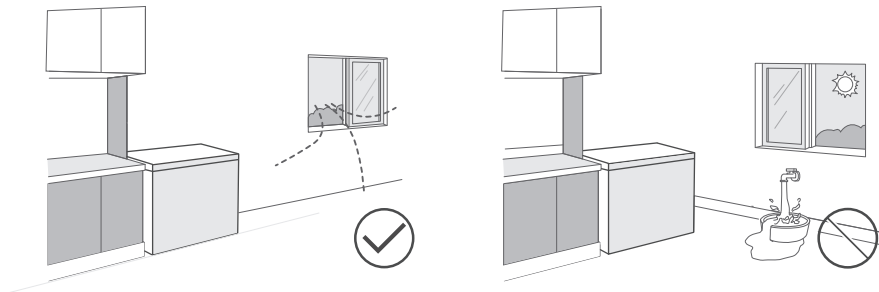
### 2 冷柜摆放

- 冷柜尺寸具体请对应P15产品参数;
- 为保证冷柜正常工作,冷柜四周应保留足够的空间保持空气流通。冷柜顶部需预留大于850mm、两侧和背部需预留大于100mm的距离。



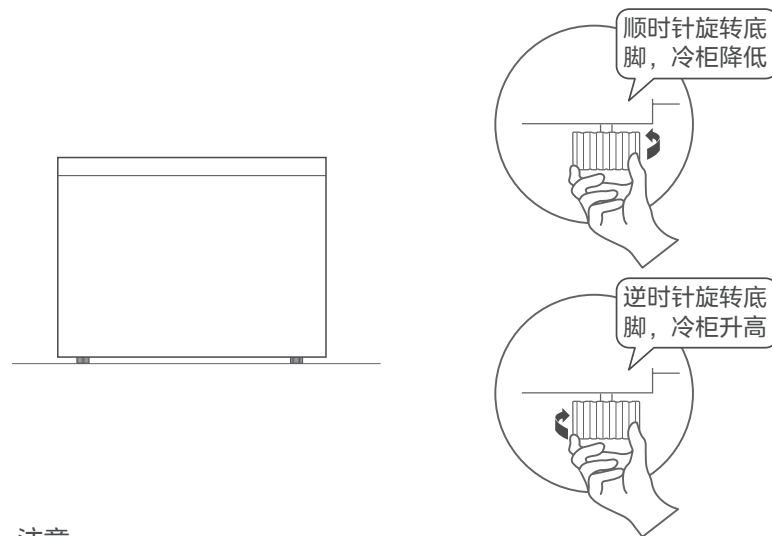
### ⚠ 注意

- 请将冷柜放置在坚固、平坦的地面(地板、瓷砖或水泥地面)上,并保证有效通风。
- 切勿放置在潮湿或易沾到水的地方,防止生锈或削弱绝缘效果;远离热源,避免阳光直射。



### 3 冷柜调平

- 经过运输和搬运,冷柜可能会出现前倾、后仰或底部不平的现象,此时可通过调节底脚对冷柜进行调平。切勿用冷柜的包装泡沫垫块来垫高冷柜。(适用于带调节底脚产品)

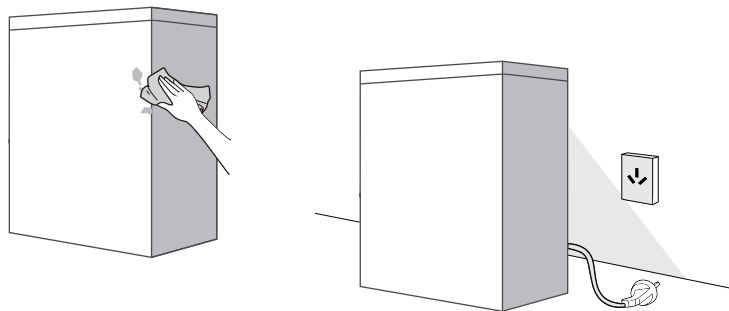


### ⚠ 注意

- 产品底部有4个调节底脚,顺时针旋转调节底脚,冷柜降低;逆时针旋转调节底脚,冷柜升高。

## 4 冷柜清洁、静置

- 在使用冷柜前，需先清洁冷柜(清洁方案参阅P13“冷柜的清洁”一节)。



### ⚠ 注意

- 冷柜首次启动前请静置4~6小时后再通电，本产品使用交流220V/50Hz电源(需接地线)。冷柜从仓库送到用户手中，经历多次运输，冷柜压缩机中的润滑油会由于运输进入制冷系统管路中，静置一段时间有助于润滑油回流进压缩机，延长冷柜使用寿命。

## 5 初次使用

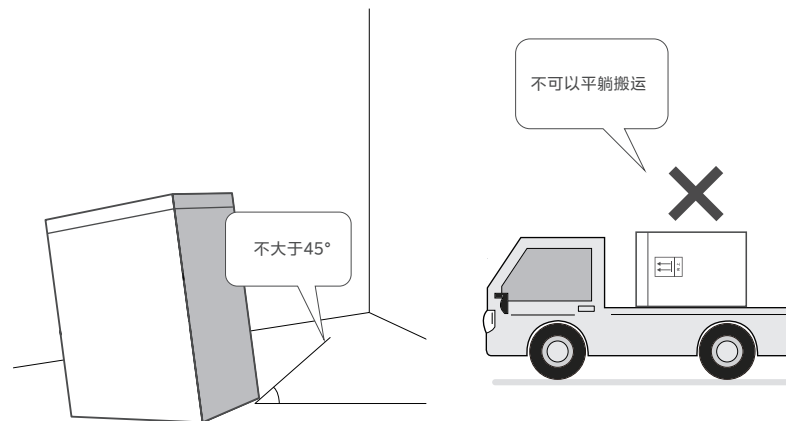
- 冷柜通电后需让冷柜空载运行至少2-3小时后，再放入食材；若为夏季，建议空载运至少3-5小时，待冷柜充分冷却后，再放入食材，正式使用冷柜。

### ⚠ 注意

- 冷柜因制冷运行产生的咔嗒声、嗡嗡声、呼呼声，因冷柜内部热胀冷缩产生的啪啪声，属正常现象；
- 冷柜外壳表面存在发热现象是因为制冷过程中冷柜内部的热量通过制冷系统循环被带至冷柜外壳表面，所以冷柜外壳发热，通常夏季会更热，属正常现象。
- 首次使用、一次性放入较多食物或者开门时间较长后关门，可能会存在门体难打开的情况，这是因为箱内的热空气遇冷收缩，在箱体内部形成负压环境，静待一段时间后即可以打开；紧急情况下可以使用工具使门封与箱体分离，实现泄压开门，以上属于正常情况。

## 6 冷柜移动、搬运

- 在移动或搬运冷柜如调整摆放位置、搬家时，需提前取出冷柜内所有食品，关紧并用胶带固定冷柜门，搬运过程中，底角翘起角度不可大于45°，也不可以平躺搬运。

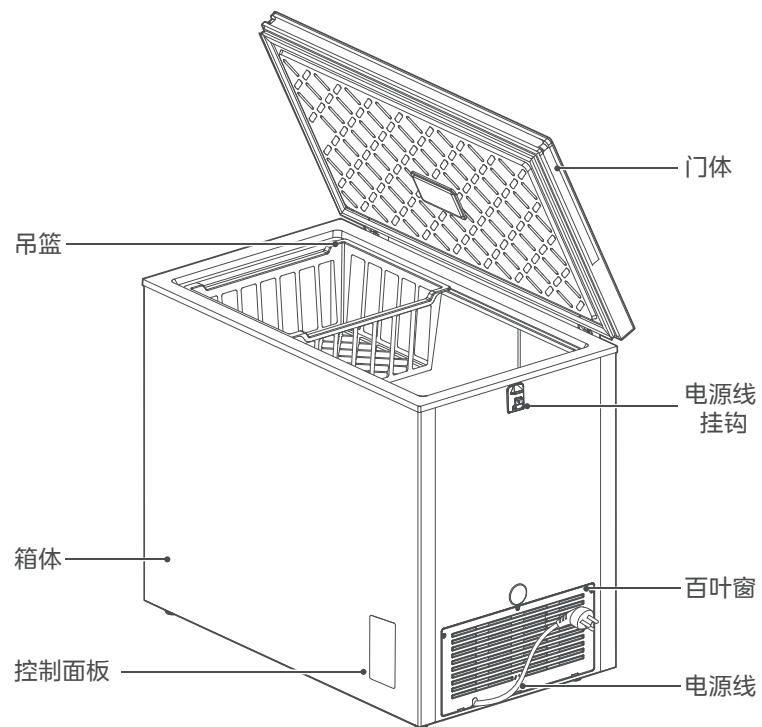


### ⚠ 注意

- 搬运后建议静置4~6小时再通电使用。
- 移动或搬运过程中，注意电源线和插头的防护，避免被磨损、压伤，有电源线挂钩的产品，可将电源线悬挂在挂钩内，再进行移动、搬运。

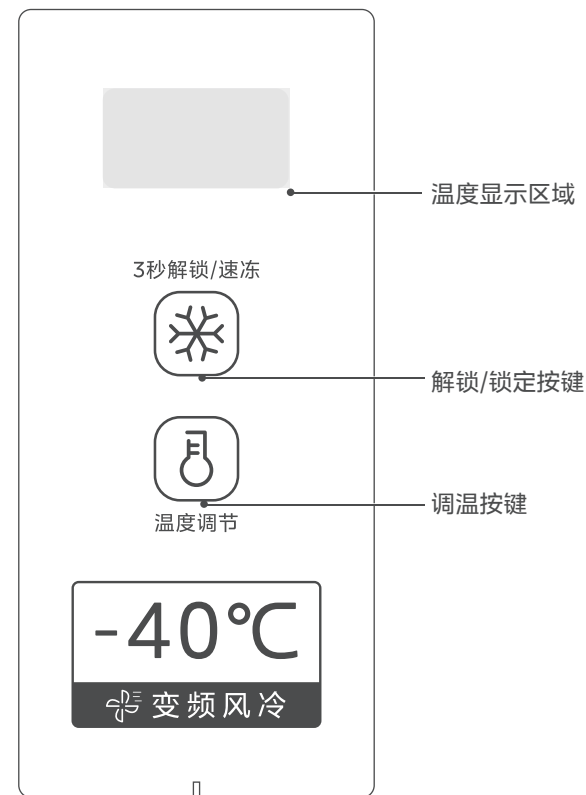
## 产品简介

### 部件名称



## 功能操作

### 控制面板







## 操作指引

### 1 显示控制





- 上电时，显示窗口全亮3秒，然后进入正常运行显示，初次上电显示-20℃；
- 正常运行显示：无故障时，显示设定的温度；有故障时，显示故障代码。

### 2 解锁/锁定设定

- 按解锁键“”3秒后，锁定解除，显示区域闪烁，此时再按“”，进入速冻模式；
- 锁定解除后，按“”，进行温度调节；
- 显示区域闪烁时，按“”3秒或30秒不操作，进入锁定状态。

注：以下各项按键操作均需在非锁定状态下进行。如在锁定状态下操作，显示快速闪烁数秒，操作无效。



### 3 休眠功能

- 显示区域休眠功能：上电后休眠功能默认打开，通过组合按键可以切换休眠状态：  
同时按“”和“”5秒，温度显示区域显示1次“ON”时，表示休眠功能打开。  
同时按“”和“”5秒，温度显示区域显示1次“OF”时，表示休眠功能关闭。
- 运行控制：休眠功能打开时，设置结束并锁定后，再经过30秒，显示区域熄灭。  
休眠功能关闭时，设置结束并锁定后，显示区域不再熄灭，保持常亮。

### 4 冷藏/冷冻温度设定

- 温度设定：  
按“”，温度显示区域显示冷藏或冷冻温度，每按“”1次，温度下调1℃。  
温度设定范围： $\square \rightarrow 10^{\circ}\text{C} \rightarrow 9^{\circ}\text{C} \rightarrow 8^{\circ}\text{C} \rightarrow \dots \rightarrow -38^{\circ}\text{C} \rightarrow -39^{\circ}\text{C} \rightarrow -40^{\circ}\text{C} \square$

### 5 速冻功能

- 进入速冻：  
按下“”按键，进入速冻模式，温度显示区域显示“-40”；
- 退出速冻：
  - ①断电后重新上电，速冻模式具有记忆功能；
  - ②速冻模式连续运行时间超过40小时，自动退出速冻模式，退出后按照速冻前设定的温度运行；
  - ③速冻模式下，再次按“”，则退出速冻模式。

## 操作指引

### 6 断电记忆

- 断电后上电，按断电前工作模式运行。

### 7 故障提示

- 当显示窗口出现下表提示时，则说明冷柜出现了故障，部分故障下状态冷柜仍能够制冷，但应尽快联系维修以实现冷柜优化运行。

故障代码	故障描述	故障代码	故障描述
E2	冷冻室温度传感器故障	E6	通讯故障
E5	冷冻化霜传感器故障	E7	环温传感器故障

提示：

- 产品的冷冻速度与存放食物的多少、环境温度的高低有关。如一次性放入过多的常温食品，需提前24小时将冷柜调到最大档位运行，并且大块的食物要分割成小块存放，否则大块的或者大量的食物局部无法冷冻，食物可能会变质。
- 受环境温度变化、存放食物多少以及开关门次数影响，箱内实际温度与设定温度存在一定的偏差；当环境温度小于10℃时，空箱最低温度可达-40℃。
- 当满载时，为了使底部区域达到更好的制冷效果，产品在底部设计了内置制冷系统，达到双循环的制冷效果，实现快速降温；在高温高湿、频繁开门的情况下，该区域表面可能伴有薄薄的白色结晶层，但不影响产品正常制冷，可根据实际情况进行清理。

# 清洁保养

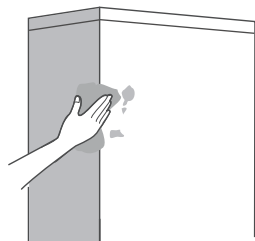
## 日常清洁

### ⚠ 警告

- 清洁时请勿使用硬质毛刷、钢丝球、钢丝刷、研磨剂（如牙膏）、有机溶剂（如酒精、丙酮、香蕉水等）、开水、酸碱性物品清洁冷柜，会损伤冷柜表面及内胆。

### 1 清洁步骤

- 拔下电源插头，切断产品电源。
- 取出冷柜中的存放物。
- 使用柔软的毛巾或海绵蘸温水或中性洗涤剂(如洗洁精)来清洁冷柜。
- 清洁后用干布擦净表面的水。
- 清洁完毕（如果继续使用请接通电源）。

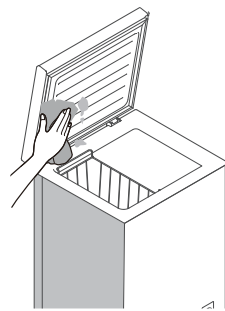


### ⚠ 注意

清洁前请拔下电源插头，清洁时切勿用水冲洗，以免影响电气绝缘性能。  
对于冷柜压缩机室及侧板的灰尘请按时清理，以提高散热效果，同时利于节能。

### 2 门封清洁

- 门封弄脏后容易损坏，会引起冷气泄露；非专业人员请勿拆卸，请用湿抹布擦拭。



## 长期保养

### 1 长期停用冷柜的保养方式

- 长时间不使用冷柜时，应拔下电源插头，以免因电源线老化而触电或造成火灾。并将冷柜内擦拭干净，待完全干燥后关上冷柜门。

# 服务指南

## 非故障自查

现象	可能原因	处理方法
冷柜不工作	电源未接通，插头未插牢 电压过低或部分电路跳闸	插牢插头 请专业人员解决
箱体外侧发烫	冷柜工作时产生的热量	属正常现象
噪音过大	地面不平坦，冷柜不平稳 冷柜外部接触其他物体或者墙壁	将冷柜放置平稳 清理其他物体或远离墙壁
冷柜内发出声音	类似流水声，是制冷剂流动的声音 压缩机工作会产生“嗡嗡”声，启动或停止时声音较大 开停机时，温控器等元件工作，发出“咔嚓”声 冷柜工作时，由于温度的变化，导致系统管路因热胀冷缩所致，发出“咣咣”声	属正常现象
压缩机长时间工作	环境温度高，冷柜工作时间长 冷柜存放过多食品	属正常现象 冷柜存放食品不宜过多
冷柜内有异味	食品放入冷柜前未密封 冷柜内有食品变质，冷柜长期未清理	将食品密封 清理变质食品并清洁冷柜内部
冷柜内积水	热的食品放入冷柜，冷却后形成积水 频繁开门	擦拭冷柜内胆
结霜	冷柜门体没有关闭好 食品放置太拥挤，阻碍了冷气循环	关闭好冷柜门 保持食品之间留有间隙
柜口处凝露	柜口和环境温度温差较大，空气湿度较大	属正常现象
冷柜不能很好制冷	食品放置太拥挤，阻碍了冷气循环 冷柜温度设置过高 冷柜放置离热源较近 频繁开关门或门未关严，开门时间较长	保持食品之间留有间隙 适当调低设置温度 远离热源 减少开门次数，关闭好冷柜门
冷柜无法调温	解锁时间不够 按键操作有误	按照指引正确操作 如仍然无法调温，请专业人员解决

如果自查后冷柜故障仍未排除，请联系美的售后服务中心。

## 产品参数

### ⚠ 注意

- 本表中参数仅供参考，当本表中的内容和机器铭牌上的内容冲突时请以铭牌为准。

型号	BD/BC-231WKEMS	BD/BC-221WKGEMS(E)
压缩机(定频/变频)	变频	变频
气候类型	SN/N/ST/T	SN/N/ST/T
防触电保护类别	I类	I类
星级标志	***	***
除霜额定输入功率	140W	140W
总有效容积	231L	221L
冷冻能力	14kg/12h	14kg/12h
电源	220V~/50Hz	220V~/50Hz
标准耗电量	0.64kW·h/24h	0.64kW·h/24h
能效等级	1级	1级
额定电流	1.8A	1.8A
外形尺寸(宽×深×高)	986×605×853mm	986×605×853mm
制冷剂及装入量	R600a,38g	R600a,38g
发泡材料	环戊烷	环戊烷
噪音	37dB(A)	37dB(A)

### 技术参数说明

- 根据国标规定，气候类型为SN/N/ST/T时，冷柜使用环境温度为10~43℃，冷柜容积是根据国家标准GB/T 8059，将间室内吊篮等附件全部取出的条件下测得的；
- 标准耗电量是根据国家标准，在32℃和16℃分别模拟冷柜在用户使用状态下，冷冻控制在-18℃情况下，不开门稳定运行24小时后，测试并计算得到的实际耗电总量。当环境温度高、放入食品较多或者开门频繁等，实际耗电量高于标注值是正常的；
- 噪音是在国家标准规定的半消音室内，关闭门后冷柜空载运行至少16小时。在噪声试验前，器具应运行至一个稳定状态，且至少三个完整的运行周期。依据冷柜类型选择六点法进行噪音数据采集和计算该机噪音。使用过程中，由于冷柜装载物品、环境噪音、开关门、压缩机开停等影响，实际噪音和标注值有差异是正常的；
- 因产品改进和技术更新，参数更改后，恕不另行通知，请以冷柜贴的铭牌为准。

## 食品接触清单

### ● 提示

- 食品接触清单中零部件包含不同产品型号的部件，具体以实物为准。

### 冷柜食品接触材料列表

部件名称	部件材质	执行标准	部件名称	部件材质	执行标准
铝内胆	铝1060	GB4806.1 GB4806.9	冰铲、塑料吊篮、水管盖、盖板、门胆	PP、PS	GB4806.1 GB4806.7
PCM内胆	钢板DX51D/PET饱和聚酯树脂、DX52D/PET饱和聚酯树脂	GB4806.1 GB4806.9 GB4806.7	浸塑吊篮	碳素结构钢Q195/PE	GB4806.1 GB4806.7 GB4806.9
VCM内胆	钢板DX51D/PET聚对苯二甲酸乙二醇酯、DX52D/PET聚对苯二甲酸乙二醇酯	GB4806.1 GB4806.9 GB4806.7			

备注：明细表中的部件为不同型号产品所包含的主要部件汇总，部分材质包含但不限于本表列出的材质，本产品是否包含该部件，以产品的实际配置为准。

## 环保清单



提示

- 零部件包含不同产品型号的部件，具体以实物为准。

产品有害物质名称及含量表

部件名称	有害物质						*明细表中的部件为不同型号产品所包含的主要部件汇总，本产品是否包含该部件，以产品实际配置为准。 *明细表中未列明的，除客户定制的部分部件外，本产品中含有的其它部件及其均质材料均不含有害物质。 *明细表中含有有害物质的部分部件及均质材料中的所含有的有害物质均为由于现阶段技术限制而找不到可供替代的物质导致的，符合《电器电子产品有害物质限制使用管理办法》对纳入《达标管理目录》产品中《达标管理目录》所明确的39类特定用途中铅、镉、汞、六价铬四种有害物质的应用例外（豁免）。 温馨提示：为了保护环境，本产品或其中的部件报废品，作为消费者的您有责任将其与生活垃圾分类，选择有资质的回收站点，由回收处理站点按照国家相关规定进行分类拆解、回收再利用等。 有关本产品的回收处理的详细信息，请咨询当地政府、废品处理机构等。
	铅 (Pb)	汞 (Hg)	镉 (Cd)	六价铬 (Cr(VI))	多溴联苯 (PBB)	多溴二苯醚 (PBDE)	
箱体及其组件	○	○	○	○	○	○	
门体及其组件	○	○	○	○	○	○	
压缩机组件及配件	✕	○	○	○	○	○	
PCB板	✕	○	○	○	○	○	
制冷管路件	○	○	○	○	○	○	
制冷剂	○	○	○	○	○	○	
电器元器件	✕	○	○	○	○	○	
包装印刷组件	○	○	○	○	○	○	
辅料	○	○	○	○	○	○	

本表格依据SJ/T11364的规定编制。  
○ 表示该有害物质在该部件所有均质材料中的含量均在GB/T 26572规定的限量要求以下。  
✕ 表示该有害物质至少在该部件的某一均质材料中的含量超出GB/T 26572规定的限量要求。

## 保修和售后服务

### 注意事项

- 1 请妥善保管保修卡，连同购货发票一起作为产品保修凭证。
- 2 本产品自购买之日起，在“三包”期内未经许可请勿擅自拆修，因产品质量问题引起的故障，经客户服务部或特约维修部鉴定，可凭保修卡及购货发票，参照国经贸《部分商品修理更换退货责任规定》《“新三包”规定》为用户办理保修。
- 3 不在保修范围内的若干情况：①用户因运输、使用、维护、保管不当；②冷柜由非承担“三包”修理者拆修造成损坏的；③无保修卡及有效发票的；④保修卡型号与产品型号不符或涂改的；⑤因不可抗力造成损坏的。

### 包修期界定

- 1 冷柜自购买之日起，在包修期内的，实行免费包修政策。

### 免费包修条件

- 1 凡购买美的冷柜系列产品并已在我公司办理保修登记手续的用户。持有效保修凭证（保修卡），且报修产品的名称、型号、条码与保修卡一致；若无
- 2 法提供有效保修凭证（保修卡），则参考冷柜条形码上的出厂日期，延长6个月进行保修。
- 3 必须在包修期内。
- 4 非人为因素造成的故障。

### 产品质保期

整机	主要部件	备注
一年	三年	主要部件包括：主控板、显控板、温控器、蒸发器、冷凝器、电磁阀、过滤器、毛细管、风扇电机
	十年	主要部件包括：压缩机

针对美的冷柜压缩机10年免费包换：

本卡服务仅保障在正规渠道销售购买，且在中国内地家庭或个人使用的美的冷柜（立式或卧式）、冰吧、酒柜的压缩机故障。

延保服务在原厂核心部件3年保修期结束后延长7年，即合计10年保修。

压缩机延保保障范围：压缩机发生性能故障/机械元件故障或电气元件故障，导致机器不能正常使用时为用户

提供原厂授权的冷柜压缩机免费的维修/更换一次的服务。

此卡为美的冷柜客户专属延保服务凭证卡，如与本卡配置的电器产品无需此项服务，则不接受任何形式的折现，不得将此项服务转赠与其他产品上使用。

此卡的激活有效期为自购买日起90日内。

激活注册流程：

打开微信扫描右方二维码进入并关注“美的服务”公众号，在“美的服务”-“更多服务”-“服务大厅”-“金卡激活”

填写激活码，输入机器条码等信息完成激活，本卡需在新机购买后的90天内完成激活。可在“个人中心”-“我的延保”中查看您激活的延保档案。

报修流程：

通过“美的服务”微信公众号报修或拨打美的服务热线400-8899-315

在法律允许的最大限度范围内，美的对本卡内容拥有解释权

# 产品保修卡



相关信息 (用户填写)			
用户姓名		当地维修网点电话	
购买商品		维修记录	
产品型号		维修日期	
发票号码		故障内容及处理情况	
购买日期		维修单位	
产品编号		维修人员签名	

用户姓名		当地维修网点电话	
购买商品		维修记录	
产品型号		维修日期	
发票号码		故障内容及处理情况	
购买日期		维修单位	
产品编号		维修人员签名	



<p>产品合格证</p> <p>检查结论: <u>合格</u></p> <p>检查员号: <u>检验员A1</u></p> <p>检查日期: <u>见生产批号</u></p> <p style="text-align: right;">合肥美的电冰箱有限公司</p>
---

执行标准: GB/T 8059    GB 4706.1    GB 4706.13    GB 4343.1  
 GB 17625.1    GB 12021.2    GB 19606    GB 4806