

安全提示

• 本书描述了安全事项的内容及重要性，以防止对使用者或他人造成人身伤害或财产损失。
• 请在充分理解下面内容的基础上阅读正文，并请务必遵守所述的安全事项。

▲【警告】表示重点安全注意事项

▲【注意】表示正确使用注意事项

●【温馨提示】表示可能影响使用体验的其他事项

▲【警告】重点安全注意事项

- 使用前需先检查电源线以及插头是否破损。如果电源线损坏，为了避免危险，必须由制造商、其维修部或类似部门的专业人员更换。
- 产品运行时，切勿将手指、尖锐物等伸入网罩。
- 请勿在浴室等高温、潮湿的环境使用本产品。
- 请勿将头发、织物等靠近风扇，以免卷入造成危险。
- 请勿过度拧扭、弯曲或扭转交流电源线，以免线芯外露或折断。
- 禁止擅自更换电源线，或将电源线中途绞接与其他电器并联使用。
- 禁止擅自拆解、改装、修理内部件。
- 禁止通过直接拔掉电源插头来关闭风扇本体。
- 请勿用湿手插拔电源插头，避免触电的危险。
- 产品在运行时，切勿将手指、尖锐物等伸入网罩。
- 请勿在易倾倒或不稳定场所使用本产品。
- 请勿将头发、织物等靠近风扇，以免卷入造成危险。
- 请勿过度拧扭、弯曲或扭转交流电源线，以免线芯外露或折断。
- 禁止擅自拆解、改装、修理内部件。
- 禁止用水直接冲淋风扇本体。

▲【注意】正确使用注意事项

- 使用前，请先检查所用电压是否与产品标识的电压相同。
- 避免在酸碱油、杀虫水、窗帘等物品附近使用。
- 请勿将产品放于倾斜地面，避免翻倒。
- 人离开机器时或机器在不使用状态下，要关掉电源及拔掉电源插头，以免电路出现故障发生意外。

●【温馨提示】其他事项

- 婴儿、老人不宜长时间直接吹热风。
- 避免在阳光直射、长时间高温环境使用。

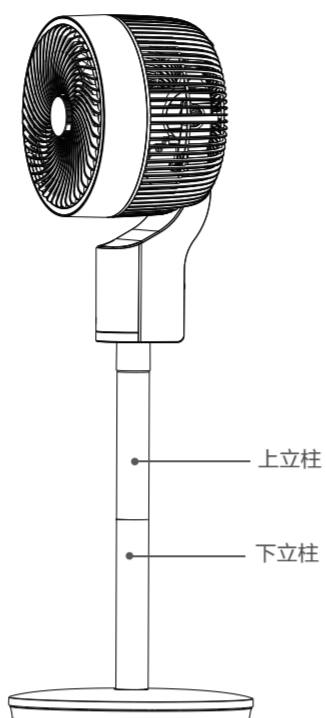
01

产品简介

▲注意

说明书图片仅供参考，具体以包装箱内实物为准。

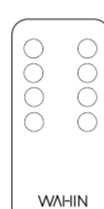
部件名称



配件清单



说明书x1



遥控器x1

02

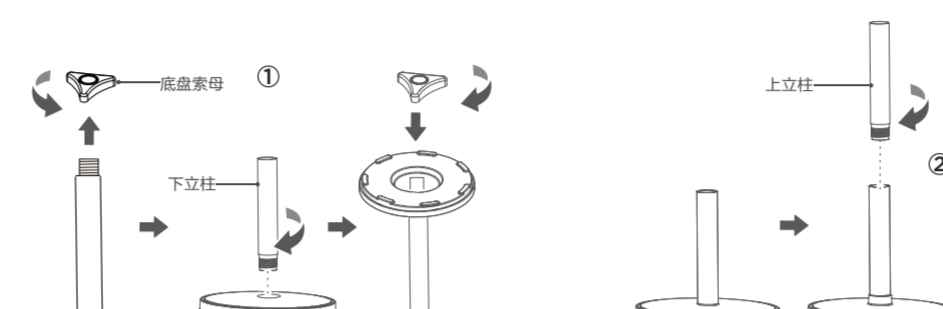
安装方法

▲注意

- 安装风扇时，禁止把电源线插头插在插座内。

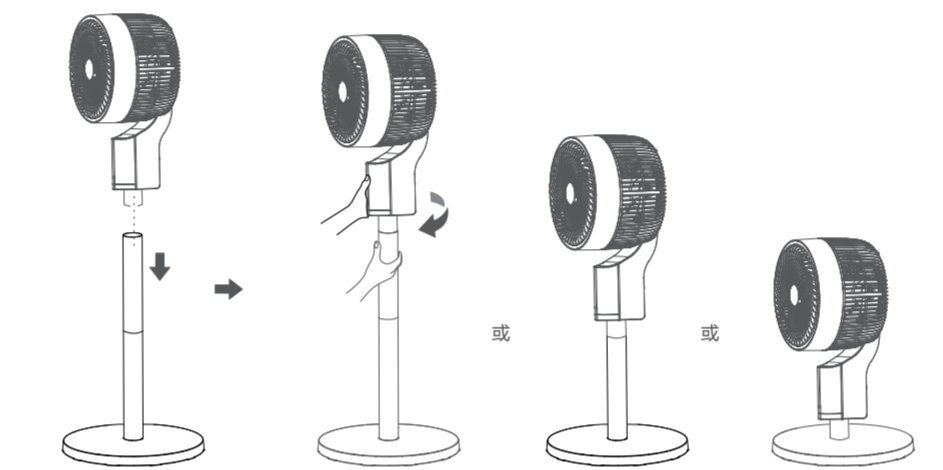
1 底座安装

- 将下立柱螺纹端对准底座螺纹孔插入，然后倒转底座，用底座螺母将下立柱管与底座固定，顺时针旋转螺母直至旋紧。
- 依次将上立柱对准下立柱螺纹孔位，顺时针旋转拧紧。



2 机头组件安装

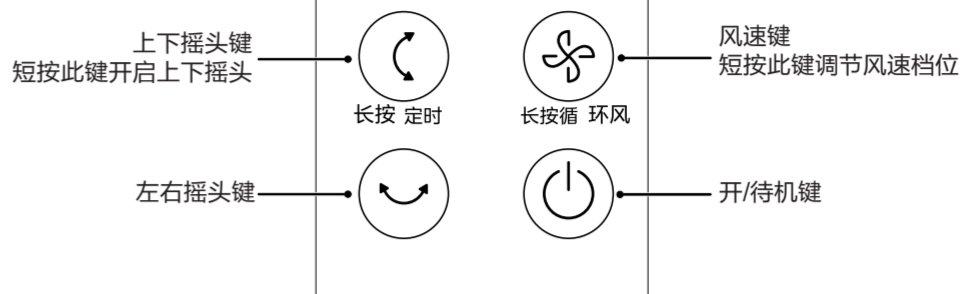
将机头螺纹端对准立柱螺纹孔，手握机头组件顺时针旋转立柱直至旋紧。（立柱可拆卸，机头可直接与底座相连，作为台扇使用。）



03

使用说明

操作按键说明



遥控器操作说明

▲注意

- 遥控器在产品正面5米内，俯角角度在30度范围内正常使用。
- 使用前把遥控器上的绝缘片取下。
- 电池中含有许多重金属和酸碱等物质，威胁人类健康；废旧电池应分类回收。

功能	功能说明
⏻	单击：开/待机，产品启动或停止。
⌚	开机状态下只能定时关机，待机状态下只能预约开机；单击按键后，设置定时/预约时间（按1h-2h...-8h-9h-定时/预约-1h...循环）。
🌀	一键循环风。
🌀	一键自选风。
👤	开启或关闭左右摇头。
⬇️	开启或关闭上下摇头。
⊕	设置风速档位（自选风为1-8档）及定时时间增加及减少。

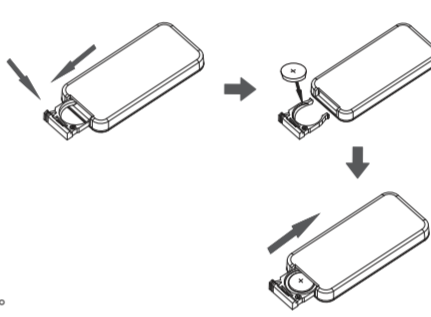


电池的极性

错误的安装将造成电池的漏液与腐蚀，并且造成遥控器的损坏。

请遵守下列预防的方法：

- 在更换电池时，请务必使用全新的电池。
- 请勿尝试更改、短接、分解电池，以免发生危险。
- 请依照+、-极指示安装电池。
- 长期不使用时，请取出电池，避免造成电池漏液情况。
- 遥控器电池更换如下图所示。



废电池请回收

*当电池废弃时请放置至政府指定的回收站，避免污染环境。

04

清洁保养

注意事项

- 对本产品清洁前，一定要关闭电源开关并拔下插头。
- 清洁保养后，一定要等到充分干燥才能通电使用或收藏。
- 禁止用水直接冲洗机身，可用含少许中性洗涤剂的软布轻擦，然后抹干。请勿使用诸如汽油之类的溶剂。
- 禁止拆开产品进行改造。建议定期对本产品进行检查和清洁，以延长其使用寿命。



服务指南

产品参数

产品名称	产品型号	额定电压	额定频率	额定功率	噪音
空气循环扇	WH-FGA2401	220V~	50Hz	35W	<60dB(A)

执行标准：GB 4706.1、GB 4706.27、GB 4343.1、GB 17625.1

环保清单

部件名称	有害物质					
	铅(Pb)	汞(Hg)	镉(Cd)	六价铬(Cr(VI))	多溴联苯(PBB)	多溴二苯醚(PBDE)
电机	×	○	○	○	○	○
电路板	×	○	○	○	○	○
塑胶件	○	○	○	○	○	○
电源线	○	○	○	○	○	○
包装印刷品	○	○	○	○	○	○
五金件	○	○	○	○	○	○
遥控器	×	○	×	○	○	○

本表格依据SJ/T 11364的规定编制

“○”表示中国RoHS管控物质或元素在该部件所有均质材料中的含量均在GB/T 26572规定的限量要求以下；
“×”表示中国RoHS管控物质或元素至少在该部件的某一均质材料中的含量超出GB/T 26572规定的限量要求。

05

故障处理

如果产品不能运作或运作不正常，请首先按以下列表进行检查。如果产品不能运作或运作不正常的情况没有在下列表中出现，产品可能出现故障，此时，建议您将产品交给经销商或美的服务中心处理。

全国服务热线
400-8899-315

故障现象	故障原因	解决方法
风扇不运转	电源插座没电	更换一个有电的插座
	电源线连接不到位	正确连接电源线
运转有杂音	扇叶过脏	清洁扇叶
	马达故障	请送至经销商或联系本公司处理
没有摇头	同步电机故障	请送至经销商或联系本公司处理
	功能按键故障	请送至经销商或联系本公司处理
扇叶卡停	扇叶被异物卡住	关闭风扇电源，取出异物

06

产品保修卡

产品相关信息（用户填写）

用户名：	当地维修网点电话：
购买商品：	维修记录：
产品型号：	维修日期：
发票号码：	故障内容及处理情况：
购买日期：	维修单位：
产品编号：	维修人员签名：

服务承诺

在购买本公司产品时，请立即填写此保修卡；请妥善保管保修卡，消费者不必将其寄回本公司；维修时请携带保修卡及有效发票正本。
产品如有故障，请与本公司的特约维修网点或客户服务中心联系。

全国服务热线：400-8899-315

按国家“新三包法”规定，享受三包服务：工程类产品（如壁扇、吊扇、楼顶扇），整机包修一年，主电机包修三年；其他风扇产品整机包修一年，主电机包修十年。

凡属下列情况之一的，不属于保修范围

- 消费者因使用、维护、保管不当造成损坏的产品；
- 经非本公司指定维修部维修，或用户自行拆解、维修；
- 产品附件、印刷品（如说明书和开箱卡等）等损坏；
- 使用非我公司产品标配的赠品和配件，造成损坏；
- 发票所载型号与维修产品型号不符或被涂改；
- 非家庭使用（如经营、商用、公司集体）的产品；
- 超过规定的保修期限的产品；
- 无有效发票；
- 因不可抗力造成损坏的产品；
- 由于电源电压不稳定或超出正常电压范围（198V-242V），或电源线路安装不符合国家电气安装要求而造成损坏的产品；

本政策适用于在中华人民共和国境内（中国香港、中国澳门、中国台湾除外）销售使用的产品。消费者在指定区域外的地区使用，不能享受指定区域的“三包”政策。不属于保修范围内的产品，将提供收费维修服务，本公司客户服务人员仍热情为您服务。

服务热线：400-8899-315

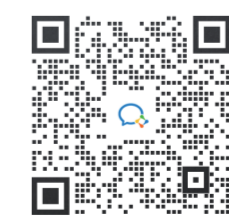
广东美的环境电器制造有限公司
地址：广东省中山市东凤镇东善路和田工业园东区28号
邮编：528425 | 网址：www.midea.com



WAHIN

空气循环扇

使用说明书



扫码添加人工小助手
领取电子说明书和专属福利

05

06