

OR-188ZZJf

本文件含有美的集团的保密信息 禁止任何人未经授权以任何形式使用 包括但不限于全部或部分复制、复制或散发

机密

## 技术要求

展开尺寸：210x290±2mm，对折尺寸：210x145±2mm，双面对折；

材质：105g哑粉纸，双面印刷；

颜色：四色印刷

要求：内容清晰可视觉，无明显模糊，重影及杂边。

材料：

105g哑粉纸

中文名称：

首次使用操作指引

版本	比例	单位	重量 (g)
----	----	----	--------

英文名称：

A

1:1

mm

标记	处数	分区	更改文件号	签名	日期
----	----	----	-------	----	----

共 1 张

第 1 张

图号：

设计/日期	韦婷婷20240716	会签/日期	陈健华20240716
-------	-------------	-------	-------------

第一视角



校对/日期	李杨敏20240716	标准化/日期	马锦友20240716
-------	-------------	--------	-------------

美的厨房和热水事业部

产品型号：

JD2296T-RO

审核/日期	周帽彤20240716	批准/日期	孙倩20240716
-------	-------------	-------	------------

1

2

3

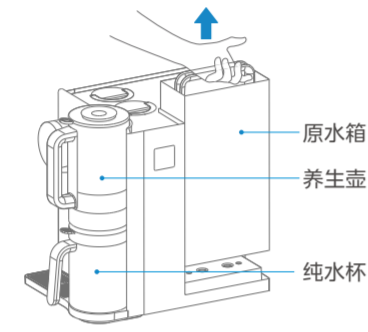
4



## 首次使用操作指引 (JR2296T-RO)

### 一、机器首次上电冲洗 (需要冲洗3箱水)

1. 将机器平整摆放好, 取出原水箱, 将原水箱加水至最高水位后放回机器, 插上电源。



插上电源

2. 机器进入首次冲洗模式, 每次5分钟共3轮15分钟, 机器冲洗时, 显示屏数字开始倒数, 从300-0; 每完成5分钟冲洗后, 屏幕[请换水]图标亮起, 需要提起原水箱倒掉重新加满至最高水位 (为保护滤芯寿命, 每次换水建议全部倒掉重新接满)



对折封面正面

对折内页

3. 机器冲洗过程中显示界面不能操作, [请换水]指示灯亮起前不要提起原水箱, 重复步骤2三个循环后可完成冲洗, 进入制水模式[制水中]图标闪烁。

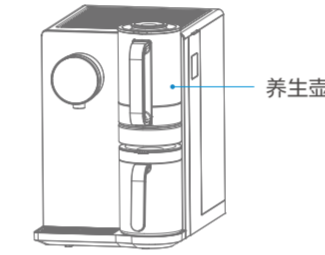


4. 机器制水完成后, [制水中]图标熄灭, 即可正常使用机器。



### 二、养生炖煮操作说明

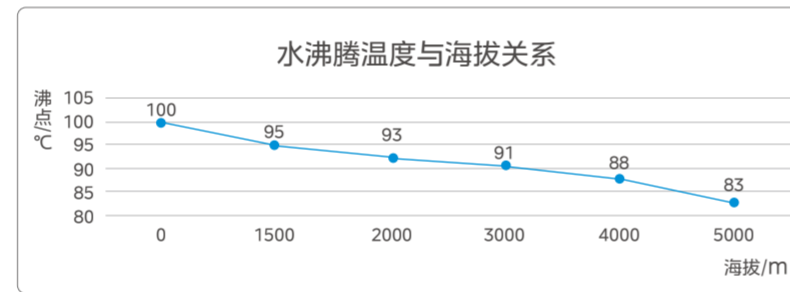
1. 单击[ ]按钮进入养生模式选择, 停留3秒后开始自动上水到对应模式默认水位线, 上水完成后开始运行炖煮; 如需更改上水时间, 需在机器自动上水开始之前单击[ ]更改上水时间;  
2. 选定模式并完成上水时间后, [ ]按钮变橙色, 则代表炖煮工作中。  
注: 养生壶上水过程中请勿提壶。



### 五、高原程序说明

1. 沸点和当地海拔有关, 具体可参考曲线图:

海拔——“沸点”曲线图



2. 常见高原地区: 贵州、云南、西藏、新疆、四川部分地区等, 或海拔高于1500米地区。

3. 高原程序进入方式:

先确保原水箱满水状态, 在出水口下方放置1L接水容器, 上电后15秒内, 同时长按[ ]、[ ]两个按键3秒开启高原模式校准, 校准过程约为5分钟, 过程中机器会自动出水, 水温较高, 请注意防烫。

### 异常情况补充说明:

- 如冲洗过程提起水箱, 机器按照已冲洗时间记录分钟和秒数, 直到放回水箱继续冲洗至满5分钟后提示换水。
- 如冲洗过程出现断电, 机器按照已冲洗时间记录分钟的整数, 恢复电后继续冲洗至满5分钟后提示换水。

### 新机水箱中出现“白色粉末”的情况说明:

新机在前期使用时, 水箱中会涌出大量密集气泡, 目测类似白色粉末或白色泡沫。该气泡是RO反渗透膜内的空气, 属于正常现象, 静止1分钟左右会消失。该情况是不会影响水质, 可以放心饮用, 随着使用次数增加, 气泡会逐渐减少。

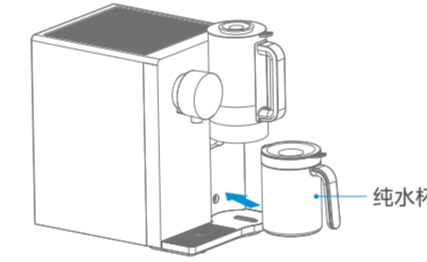
如有疑问, 可咨询在线客服或扫描机身“智能产品”二维码, 查看电子说明书。

对折封面背面

对折内页

### 三、可移动纯水杯使用说明

1. 纯水杯每次使用后放回机器内, 若[制水中]图标常亮, 代表正在补水, 可正常使用机器, 待该图标熄灭后, 代表水已补满。



2. 纯水杯请清洗后使用, 并定期清洗;

3. 使用初期, 纯水杯接口结构较紧, 请稍微用力往里推。



### 四、按键使用指引

- [制水中] 图标闪烁表示纯水杯和内嵌纯水箱缺水, 需要等待图标熄灭后才可正常取水;
- [制水中] 图标常亮, 代表正在补水, 可正常使用机器, 待该图标熄灭后, 代表水已补满。

- 当“纯水”TDS“亮起, 数值表示为纯水TDS;
- 当“原水”TDS“亮起, 数值表示为原水TDS。
- 单击进行定量选择:
- 饮水模式选择: 150mL/200mL/250mL/300mL/500mL/OFF;
- 养生模式上水时间选择: 30秒/60秒/90秒/120秒。

- 单击进行调温选择: 依次为 常温水/45°C/55°C/70°C/85°C/95°C。

- 长按3秒启动/关闭自清洗;

- 当自清洗闪烁亮起, 表示清洗提醒, 请及时清洗。

- 单击启动/关闭取水。



- 当请换水亮起时, 表示原水箱缺水或原水箱TDS > 999, 请及时换水。

- 当请换芯亮起时, 表示滤芯到期;
- PCB闪烁时, 表示PCB滤芯到期;
- RO闪烁时, 表示RO滤芯到期。

- 单击[ ]按钮进入养生模式选择, 停留3秒后开始自动上水到对应模式默认水位线, 上水完成后开始运行炖煮; 如需更改上水时间, 需在机器自动上水开始之前单击[ ]更改上水时间;

- 长按3秒则取消炖煮;
- 显示依次为PO1/PO2/PO3/PO4/PO5/PO6, 说明如下: PO1为净水功能, 温度100°C, 保温温度55°C; PO2为茶饮功能(默认花茶), 时间15分钟, 保温温度55°C; PO3为粗滤功能(默认花茶), 时间100分钟, 保温温度55°C; PO4为燕窝功能, 时间30分钟, 保温温度55°C; PO5为热奶功能, 加热温度最高45°C; PO6为保温功能, 保温温度55°C;

- 长按3秒[联网]键开始联网。