

## 服务指南

**异常自检** 当您认为产品有故障的时候,在送到维修网点修理之前请检查以下情况,进行确认。

异常现象	可能原因	检查要点及排除
电源指示灯不亮,电热盘不热	1.产品与电源没有接通 2.内部电路故障	1检查电源线插头与插座是否良好,并将插头插到位。 2.送指定维修网点维修
电源指示灯不亮,电热盘发热	1.指示灯组件接线松动 2.指示灯组件故障	送指定维修网点维修
电源指示灯亮,电热盘不加热	1.发热元器件故障 2.内部连接线路故障	送指定维修网点维修
煮不开水或煮开水时间过长	1.控温装置失效 2.内锅变形接触不良	送指定维修网点维修

## 产品参数

型号	额定电压	额定频率	额定功率	锅体容量
MC-HCG2818S	220V~	50Hz	2200W	4.3L

07

## 环保清单

部件名称	产品中有害有毒物质或元素的名称及含量					
	有害有毒物质或元素					
	铅(Pb)	汞(Hg)	镉(Cd)	六价铬(Cr(VI))	多溴联苯(PBB)	多溴二苯醚(PBDE)
上盖组件	○	○	○	○	○	○
内锅组件	○	○	○	○	○	○
发热盘组件	○	○	○	○	○	○
外壳组件	○	○	○	○	○	○
底座组件	○	○	○	○	○	○
指示灯组件	X	○	○	X	○	○
电源线组件	X	○	○	○	X	X

本表格依据SJ/T 11364 的规定编制。

○表示该有害物质在该部件所有均质材料中的含量均在GB/T 26572规定的限量要求以下。  
X表示该有害物质至少在该部件的某一均质材料中的含量超出GB/T 26572的限量要求。

回收处理提示说明:

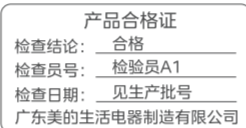
该产品建议与普通生活垃圾分开处理。在其使用寿命结束时,建议适当地送到指定回收点或由专业人士回收处理;对于产品进行不当利用或者随意处置可能会对环境和人体健康造成影响。

08

## 清洁保养

- 每次使用后请务必拔出电源线插头,断电后稍等几分钟,再用湿抹布擦拭,如果长期存放时应使用清洁剂进行清洗。
- 不得使用研磨性清洁产品或溶剂进行清洗。
- 用完后应倒掉电热锅内的油,每次煎煮应换上干净的油。
- 切勿将底座放入水中清洗,以免发生触电危险和功能故障。
- 收藏前应晾干各部件再放置安全、干燥处。
- 严禁将底座浸泡水中清洗。

09



### 声明

本资料上所有内容均经过认真核对,如有任何印刷错漏或内容上的误解,可向本公司咨询。  
注:产品若有技术改进,会编进新版说明书中,恕不另行通知。产品外观、颜色如有改动,以实物为准。

产品执行标准: GB4706.1 GB4706.14 GB4706.19

## 365天以换代修



### 服务内容

2021年1月1日后购买的美的生活家电正常使用一年内出现性能故障(非人为因素导致),经授权服务商/电商客服鉴定属实,凭有效凭证直接以换代修。

### 有效凭证

有效发票、电商产品签收记录、连锁超市购物小票、美云销用户销售单、以换代修金卡等可直实凭证。无以上有效凭证,按产品出厂日期延后六个月作为购买时间点,开始计算365天以换代修时间。

### 凡属下列情况之一的,不属以换代修范围

- 非性能故障:产品经由授权服务商检测无故障或不属于性能故障;
- 样机/赠品/优惠券:不享受以换代修服务权益,但可正常保修服务;
- 不当使用造成故障:因个人使用不当(包括但不限于误用、疏忽、滥用、事故)造成的产品损坏;
- 产品被拆卸过:购买的产品未被授权服务商或用户等人拆卸过;
- 非家庭用户:本服务只针对个人及家庭用户,商用产品/工程类/团购礼品类产品不享受以换代修服务。

### 以换代修原则

- 换货新机自签收之日起(凭系统换货记录)仍享受365天以换代修及正常三包服务;
- 以换代修优先更换同型号产品;
- 若无同型号产品则提供同价位的其他型号产品。

## 激活电子包修卡,领取服务权益

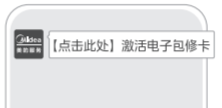
### 扫码激活权益

- 365天以换代修,产品出故障,直接以换代修
- 电子包修卡,告别纸质发票
- 获取家电使用技巧,更多新品免费测评机会
- 7x24小时自助服务平台,免排队秒响应

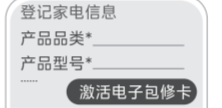


微信扫一扫

### 按提示信息,点击登陆



### 按要求填写信息,激活电子包修卡



10

## 产品保修卡



产品相关信息(用户填写)	
用户姓名:	当地维修网点电话:
购买商品:	维修记录:
产品型号:	维修日期:
发票号码:	故障内容及处理情况:
购买日期:	维修单位:
产品编号:	维修人员签名:

### 服务承诺

产品如有故障,请与本公司的特约维修网点或客户服务中心联系

全国服务热线: 400-8899-315

本产品实行整机一年包修期。(仅适用家庭使用的产品)

包修期的起始日期以产品发票日期为准。

### 凡属下列情况之一的,不属包修范围

- 用户搬运和使用、保管和维护不当损坏/人为损坏;
- 经非本公司指定维修部维修,或用户自行拆卸、维修;
- 产品附件(如饭勺、汤勺等)、印刷品(如说明书和开箱卡等)损坏;
- 使用非我公司产品标配的赠品和配件,造成损坏;
- 发票所载型号与维修产品型号不符或被涂改;
- 非家庭使用(如经营、商用、公司集体)的产品;
- 超出包修期;
- 无有效发票;
- 因不可抗力造成损坏。

本政策适用于在中华人民共和国境内(中国香港、中国澳门、中国台湾除外)销售使用的产品,消费者在指定区域外的地区使用,不能享受指定区域的“三包”政策。不属于包修范围内的产品,将提供收费维修服务,本公司客户服务中心仍热情为您服务。

服务热线: 400-8899-315

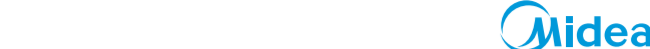
广东美的生活电器制造有限公司

地址:广东省佛山市顺德区北滘镇三乐路19号

邮编:528311 | 网址:www.midea.com



16161900001961-CZ

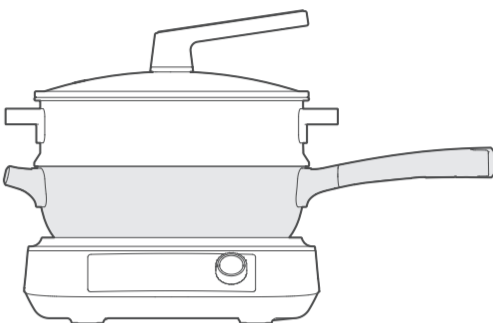


型号 MC-HCG2818S

## 多功能电热锅

### 使用说明书

使用前请仔细阅读本手册并妥善保管



微信扫描二维码,获取电子说明书



购买美的小家电365天内出现性能故障  
凭发票等有效凭证可直接免费以换代修

## 安全警示

本节描述了安全事项的内容及重要性,以防止对使用者或他人造成人身伤害或财产损失。请在充分理解下面内容的基础上阅读正文,并请务必遵守所描述的安全事项。

### 【警告】重点安全注意事项

- 工作过程中,请勿将手或脸靠近蒸汽口,以免造成烫伤。
- 工作过程中,请勿用布等遮盖蒸汽口,以免引起事故或者造成产品损坏。
- 使用中或刚使用完毕,请勿用手直接接触内锅,以免高温烫伤。
- 请勿用湿手插、拔插头,以免触电、受伤。
- 器具不打算由存在肢体、感官或精神能力缺陷或缺少使用经验和知识的人(包括儿童)使用,除非有负责他们安全的人对他们进行与器具使用有关的监督或指导;应照看好儿童,确保他们不玩弄本器具。请勿让儿童单独操作使用,要放在婴幼儿不能接触的地方,以避免触电、烫伤等危险事故发生。
- 器具不要放在不平稳、潮湿或者靠近其它火源、热源(如炊具)的地方,距离至少30厘米。否则会受到损坏或发生事故。
- 请勿向产品底部的排气孔插入大头针、铁丝或其他物品,以免触电、受伤。
- 器具不得浸入水中。
- 器具不能在外接定时器或独立的遥控控制系统的方式下运行。
- 器具工作期间,某些表面温度很高。
- 请勿用于除交流电220V以外的电压,以免造成火灾、触电。电源线破损请勿使用。
- 使用过程中,请将电器的电源插头完全插入电源插座中,并保持电源插头与插座接触良好。

01

- 不应从带插座的灯头上引接电源供给家用电器。
- 本产品不应在易燃易爆物品附近或类似环境中使用。严禁将产品靠近易燃物,使用时注意远离窗帘、布帘、幕帘或类似物品,以防造成火灾。
- 不应自行拆卸家用电器,不应变更内部接线、部件和保护装置。除维修技术人员以外,其他人不得进行分解、维修,以免造成火灾、触电、受伤。电器清洁、保养等维护项目,应由专业人事执行,清洁保养维护前应从插座上拔下插头或通过其他等效方式切断电源,并等待电器冷却至室温;
- 如需进行产品维护或更换零件,请到美的指定的专业维修网点,以免因维修不当或配件选用不当带来使用隐患。
- 请勿用以下方式操作,以免造成电源线破损引起火灾、触电:电源线强行折弯、靠近高温、捆绑、承载重物等。
- 从插座上拔下插头时,不应对接电源线施加拉力。
- 电源线插头损伤,请勿使用,以免造成火灾、触电或短路。
- 如果电源软线损坏,为了避免危险,必须由制造商、其服务机构或类似的专业人员更换。
- 工作过程中,禁止移动或晃动器具。
- 人员离开现场时,请将电源关闭。
- 如当需要使用延长线电源插座时,请使用符合国家标准要求的延长线电源插座。延长线电源插座所接家用电器的总额定电流值,不应超过原固定插座或线路的额定电流值。
- 如使用延长线:延长线电源插座所接家用电器的总额定电流值,不应超过原固定插座或线路的额定电流值。
- 带有熔断器的产品:不应以普通导体或超出规定电流容量的熔断体替换家用电器和电源的熔断体。
- 带有熔断器的产品:不应自行改变低压断路器或剩余电流动作保护器的设定值。

02

- 产品出现异常噪声、异常气味、异常高温或故障时,请立即停止使用,关闭开关,切断电源。
- 有此标识的位置:有高温标识的工作表面,使用过程中会变烫。器具工作期间,某些表面会变烫从而导致温度很高。严禁用手触摸热盘及产品表面,以免烫伤。
- 器具打算被用于家用和类似用途,例如:
  - 商店、办公室或其他工作环境下的员工厨房区域;
  - 农场住所;
  - 在酒店、旅馆和其他住宅类型的环境中,供顾客使用;
  - 仅提供床位和早餐的类似环境。

### 【注意】可能造成轻伤或者财产损失的事项

- 如果电源线太短,请用排插转接,注意勿用劣质排插,同时排插用电的功率不能超过排插的最大负荷。
- 一些重要零部件,如保险丝等维修不当或私自短接可能使产品保护失效,导致过热或火灾。
- 内锅勿掉落,以免变形。
- 电源线插头、插尾以及产品插座如有灰尘或水迹,请及时清理,以免造成火灾、触电或短路。
- 产品只能使用原配内锅,以免造成过热、异常。
- 要单独使用额定电流10A以上的带接地线插座,如果与其他电器合用,插座会发生异常而引起火灾等危险。
- 插头需要彻底插入插座,以免造成火灾、触电、短路。
- 请勿将坚硬物体碰撞内锅,以免变形。
- 产品开始工作前,务必将内锅外部水分擦干,以免造成故障。
- 产品开始工作前,请清除内锅与发热盘之间的水滴、米粒等异物,以免造成过热或者短路。

03

### 【温馨提示】其他安全事项

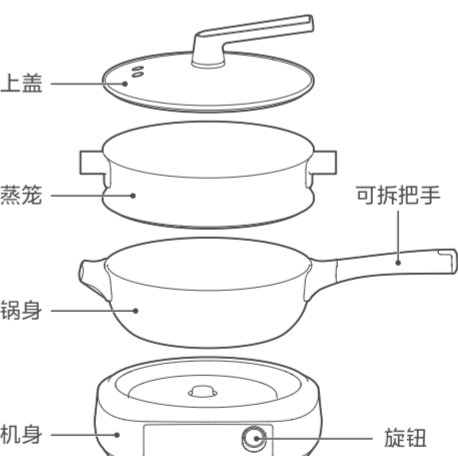
- 室内使用产品:仅限室内使用;
- 产品不能作为商业用途使用,以免影响产品使用寿命。
- 如产品图片与实物不一致,以产品实物为准。
- 在产品使用过程中有轻微的嘀嗒声或嘶嘶声,是产品工作的正常声音,请不必惊慌。
- 在产品工作前,请检查内锅是否放置到位,以免引起事故。
- 产品正常工作的海拔高度范围为0~2000米。
- 请保管好说明书,以便日后使用过程中查询。
- 在使用完毕后加热元件表面仍有余热的,请注意防止触摸烫伤。
- 禁止在加热或锅体无支撑物状态下拆卸把手。可拆把手装配时需听到“咔”声响,并检查是否装配到位后方可继续使用。

04

## 产品简介

### 部件展示

注意:说明书图片仅供参考,具体以包装箱内实物为准。



### 温馨提示

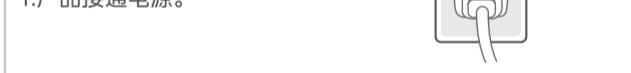
- 产品首次使用时,需要用洗洁精将其清洗干净,再用刚烧开的沸水烫一分钟以上,对其进行杀菌消毒。
- 产品首次使用时,会蒸发出少量烟雾,为电器件组装时的润滑油,为正常现象,请放心使用。
- 产品使用过程中,为保护产品涂层,建议使用硅胶铲或木铲进行烹饪;清洗过程中建议尽量不要使用钢丝球等硬物擦洗。

05

## 使用说明

### 快速入门

1.产品接通电源。



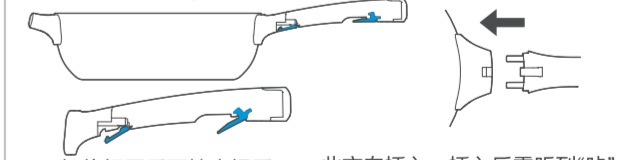
2.旋钮调节到合适挡位。



3.开始煎制或涮煮烹饪。



拨动后联动扣位打开



扣位打开后可抽出把手,抽出时需扶好锅体。 此方向插入,插入后需听到“咔”声,并检查是否扣紧(往回拔检验)

06

100\*140mm, 80g双胶纸双面印刷



16162000000201-XX

备注:

条码生成规则: Code128

数字部分为物料编码,XX为供应商简称,供应商自行填写

如:利和-LH,亿洋-YY

供应商简称字体要求: GothamMedium, 字号8.5pt

数字行转曲后与条码行齐平(同宽25mm)