



微信扫一扫，服务立马到

# 美的真空吸尘器

## 产品使用说明书

F30 Station

**服务热线：400-8899-315**

江苏美的清洁电器股份有限公司

地址：苏州市相城经济开发区漕湖大道39号

邮编：215000 | 网址：[www.midea.com](http://www.midea.com)

产品型号：V24P01AP2960CN-DDS

版本号：F30 Station-06-06-R1.0

物料编码：

本资料上所有内容均经过认真核对，如有任何印刷错漏或内容上的误解，可向本公司咨询。  
注：产品若有技术改进，会编进新版手册中，恕不另行通知。产品外观、颜色如有改动，以实物为准。

使用前请仔细阅读本手册，并妥善保管  
更多使用指引，请扫描机身“扫码开启服务”二维码

# 安全说明



安全警告

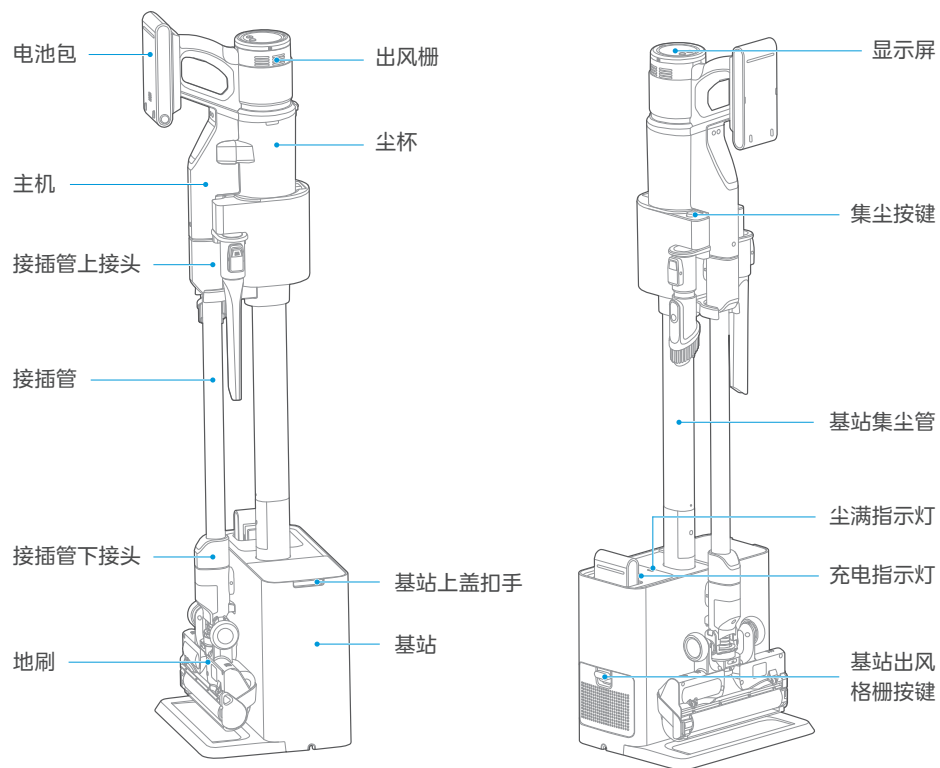
- 本产品适用于清洁各种光滑平面，包括地砖、大理石、木地板等，切勿在墙面、窗户、玻璃等直立面或者凹凸不平的地面上使用；
- 请勿让14周岁以下儿童使用本产品，以免发生危险；
- 只有授权的技术人员方可拆解本产品，严禁自行拆解本产品；
- 请勿将吸尘器接近热源，辐射或者燃烧的烟头，严禁吸入下列物体：
  1. 水及溶剂等一切液体。
  2. 石灰、水泥灰等建筑粉尘及垃圾。
  3. 发热物体，如未熄灭碳头、烟头。
  4. 锐利碎片，如玻璃等。
  5. 易燃易爆物品，如汽油或酒精制品。
- 严禁在没有专人的指导下，儿童、弱障或缺乏家电产品使用常识和经验的人使用本产品！
- 本产品为室内家用产品，请勿在户外使用。
- 您的吸尘器是一台电动器具：它必须按照正常使用条件进行使用，切莫让吸尘器在无人看管情况下独自运转。
- 双手潮湿时请勿接触电源线、插座或电源适配器。
- 储尘盒已满时请先清空再使用本产品。
- 清洁、维修或暂时不用吸尘器时，必须切断电源。
- 切忌将吸尘器浸入水中，避免接近发热器具或暴晒，以免发生火灾。
- 本产品只能使用包装原配备的电源适配器，若使用其它适配器将可能导致产品受损。
- 在取出电池时，产品必须断电；请勿自行拆卸主机电池，如需更换请联系售后维修人员；废弃产品时，请勿随意丢掉电池。
- 各极片或接插端口切勿接触导体，以免造成短路。
- 切断电源：不可拉电源线，应用手拿住插头塑料部位拔下插头。
- 吸尘器的电源线，不要让它穿越锋利的物品，以免损坏电源线。
- 切勿拖拉电源线来移动充电座。
- 检查确认供电电压必须与吸尘器充电电压一致。
- 避免在吸入口堵住的状态下长时间运行，以免电机损坏及吸尘器发热变形。
- 下列情形时，请不要使用吸尘器，并及时送至本公司指定的维修部检修：
  1. 发生跌落并出现明显损坏或运转不正常；
  2. 电源线破损。
- 严禁在吸尘器工作时取下绒毛滚刷触摸切割刀片，以免对人员造成伤害。

## 提示

1. 在以下情况中，充电时间可能延长。
  - a. 在室温超过30°C以上的场所充电时；
  - b. 停止运行后，立即充电时。
2. 不管使用时间长短，清扫结束后请进行充电。
3. 不充电时，建议将电源插头及时拔下。
4. 若您的机器长时间（2个月以上）不使用时，请将电源插头拔下，但为了保证电池寿命，每2个月需将其充满电一次。
5. 充电过程中，机体或电源适配器可能出现发热，属正常现象，请放心使用。

# 产品简介

## 安装及部件介绍



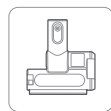
## 配件清单



二合一刷



扁吸



床刷



尘袋 (1个)



说明书

# 产品安装

## 手持吸尘器的安装

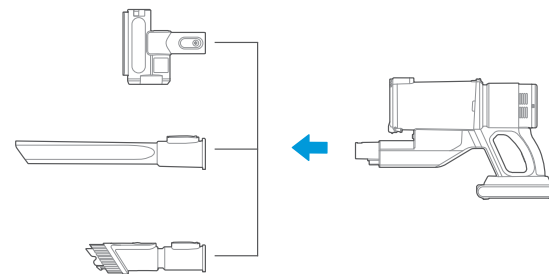
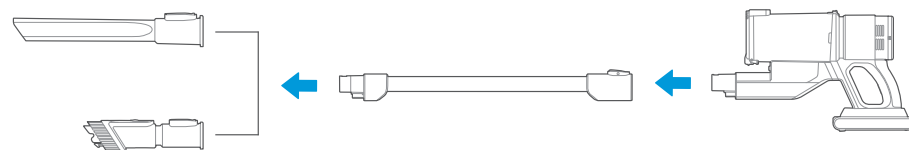
- 1 将电池包对准手柄底部的滑槽，稍用力推入，听到“咔哒”声，即装配到位；
- 2 将手持吸尘器的吸口与接插管顶部对齐，然后稍用力使其卡入到位；
- 3 将接插管底部与地刷接头对好，稍用力使其卡入到位。



## 附件刷的安装

使用手持吸尘器与辅件刷配合使用，可清理家具，角落，缝隙，床铺等。

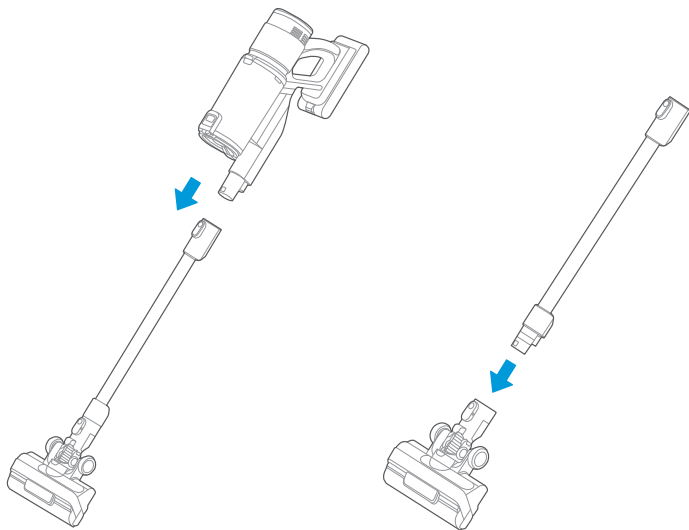
- 1 将辅件刷对准吸尘器吸口，装配后直至听到“咔哒”声，即安装完成；取下时按下辅件刷解锁按键，拔出即可。



# 产品安装

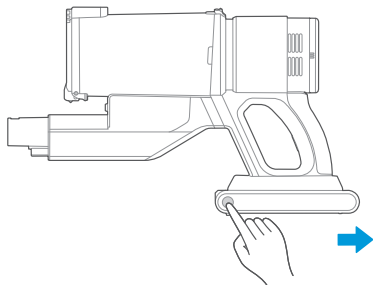
## 主刷的安装和拆卸

- 1 从手持吸尘器的杆子上取下主刷，请按下杆底部的刷子释放按键并将其提起。要重新安装，请对准手持设备杆的吸入口并滑入，直到听到“咔哒”声。



## 电池包的安装和拆卸

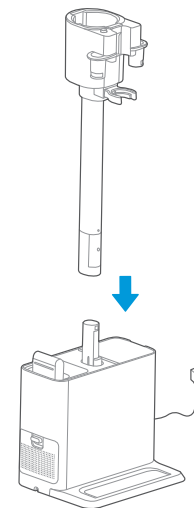
- 1 按下电池包上的解锁按键；
- 2 按照箭头指示的方向，稍用力取出电池；
- 3 再次重新安装电池时，请将其滑入电池仓导槽，直至听到“咔哒”声，表示安装完成。



# 产品安装

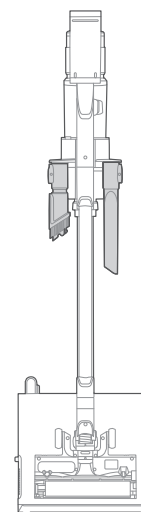
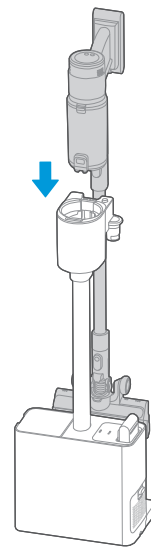
## 基站的安装

- 1 将集尘器组件下端对准连接器组件，稍用力按压，直至听到“咔嚓”声，即完成到位；
- 2 将安装好的基站靠近墙壁插座地方，放置好后，插入插座；



- 3 将吸尘器尘杯的底部与集尘器组件的吸入口对齐，直到听到“咔哒”声，表示安装到位；

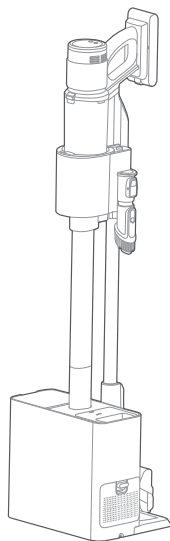
- 4 将辅件刷按图示对应位置，卡入到集尘器组件上。



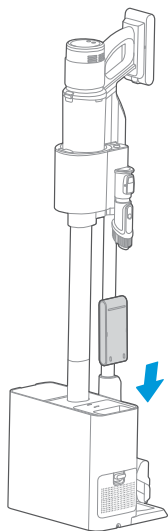
## 功能操作

### 使用基站充电

- 1 将手持吸尘器放入基站，确保基站充电极片与吸尘器充电极片充分接触，此时即可充电；



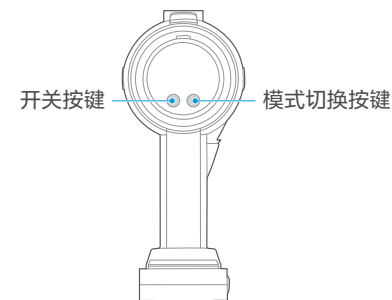
- 2 如选购了第二块电池，可以把第二块电池插入基站充电槽内，一同充电。



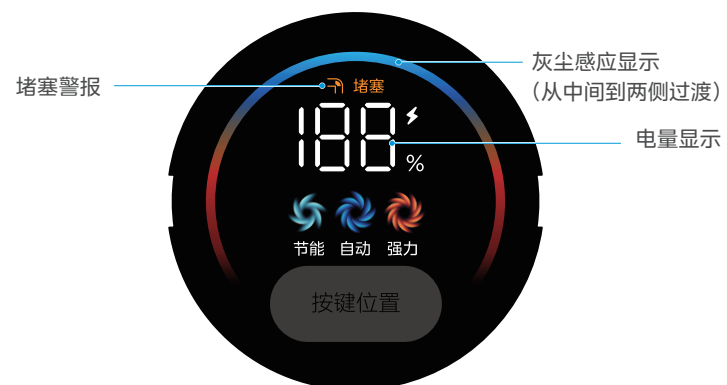
## 功能操作

### 吸尘器主机的使用

- 1 按下手柄上的开关按键以开机，关闭时，请再次按下按键。使用模式切换按键在节能、自动和强力模式之间切换。



- 2 当吸尘器遇到堵塞情况时，会触发堵塞报警，机器停机，此时需要疏通风道，才能再次开机使用。



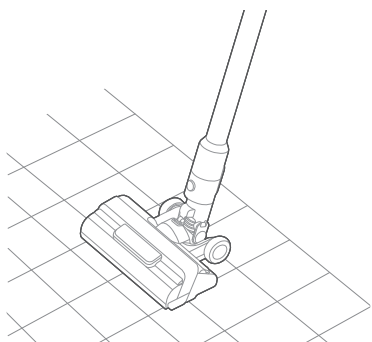
## 功能操作

### 地刷的使用

#### ⚠ 注意

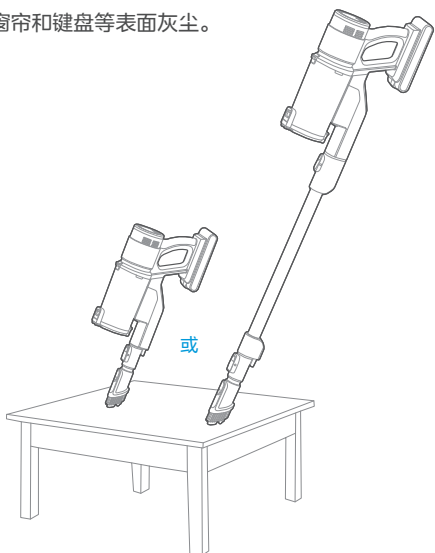
- 在地刷运转时，请勿吸入大体积物体或电线、绳子类物体，否则滚刷会断电停转，造成滚刷电机受损。
- 请勿将手伸入滚刷室，以免造成人身伤害。

地刷可在中短毛地毯或硬地板、地砖上进行吸尘。



### 二合一刷的使用

二合一刷适合清理家具、窗帘和键盘等表面灰尘。

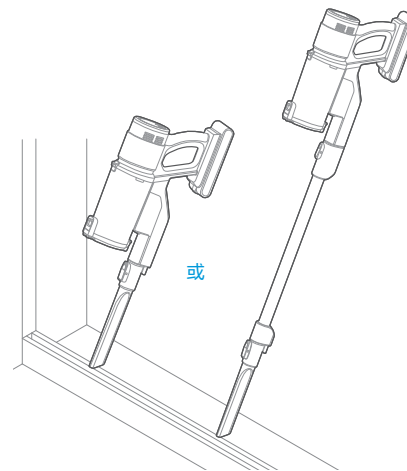


10

## 功能操作

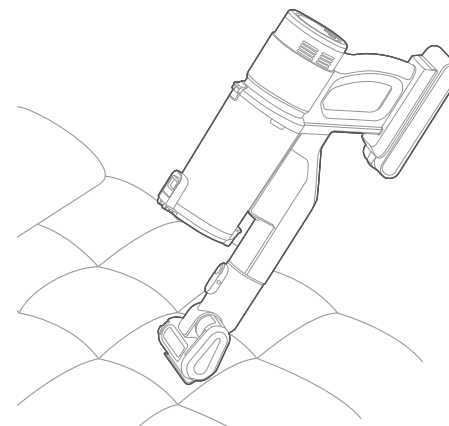
### 扁吸的使用

扁吸适合清理狭缝、门窗死角以及其他狭小的缝隙。



### 床刷的使用

床刷适合清理床铺、沙发等软质表面的灰尘。



11

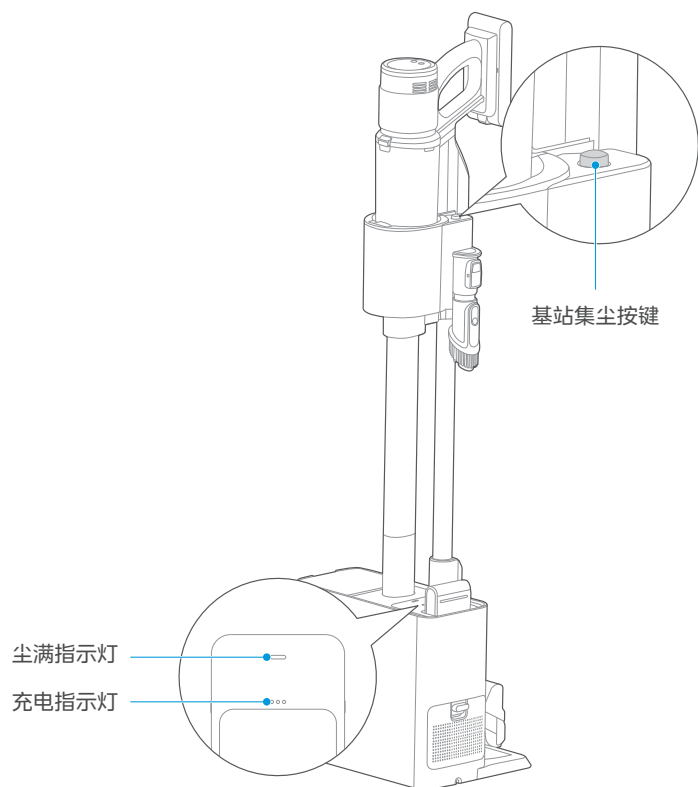
# 功能操作

## 基站的使用

### ⚠ 注意

- 请勿在未安装过滤组件，尘袋，和出风口盖的情况下使用基站；
- 基站拆装前请拔下电源插头；
- 充电模式和集尘模式不能同时使用。

- 1 将基站垂直放置在平坦的地面上，并连接电源插头，将手持吸尘器放置在基站的顶部托槽内，此时指示灯将开始闪烁，电池将开始充电；
- 2 按下基站上的集尘按键，自动打开杯底并将内部灰尘吸入基座的集尘袋中，集尘动作将在20秒后自动停止，如果您想停止操作，请再次按下按键；
- 3 当手持吸尘器从基站上移除时，它会停止收集灰尘和充电，在完全从基站入口灰尘室分离之前，尘杯的杯底将会关闭。



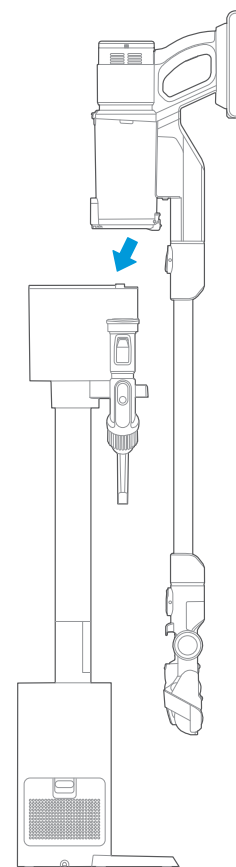
# 功能操作

## 基站的存放

### ⚠ 注意

- 使用机器时必须将其放置在平坦的地面上，以防止歪倒造成损坏。始终小心处理，以避免损坏机器。

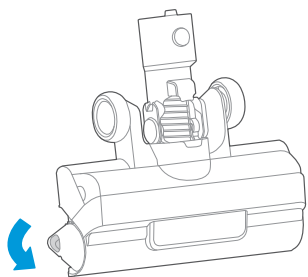
- 1 将吸尘器的尘杯与集尘器组件的吸入口对齐，如下图所示轻轻放置在机身上，然后在其稳定放置后离开。



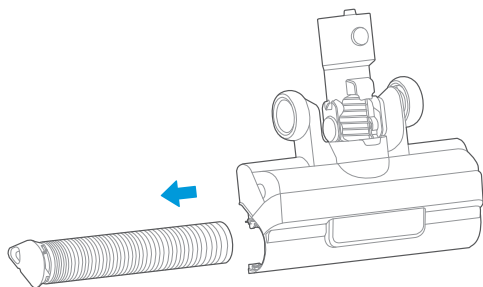
# 清洁保养

## 清理滚刷方式

1 用手指沿箭头方向拨动滚刷扣手位;



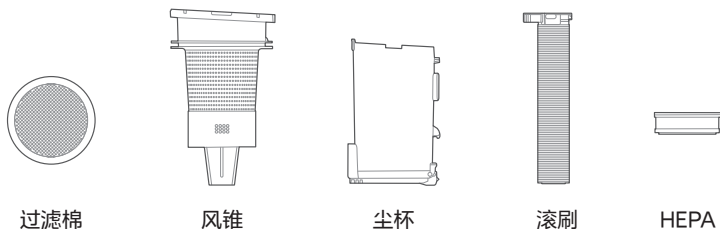
2 在滚刷侧按图示方向取出滚刷一端, 即可将滚刷从槽口中取出清理;



3 清理或者更换完毕后, 按照与拆分相反顺序组装好即可。

## 可清洗部件

以下四个组件都可以用水清洗, 在重新安装使用之前完全风干, 为了减少吸力损失, 我们建议您每月至少清洗一次以下组件。



**提示**

清洗后完全晾干后才可使用, 建议用户经常使用情况下3个月换一次过滤棉, 6个月换一次滚刷。

# 清洁保养

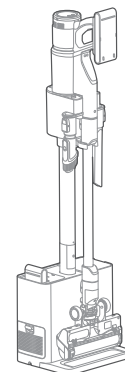
## 清洁尘杯

**注意**

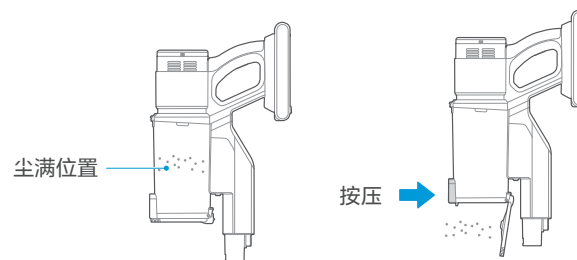
- 尘杯中的部件可以用水清洗;
- 在重新安装之前, 部件应彻底干燥并进行检查;
- 为了保持吸尘器的吸力, 请定期清洁灰尘。

清洁尘杯的三种方法:

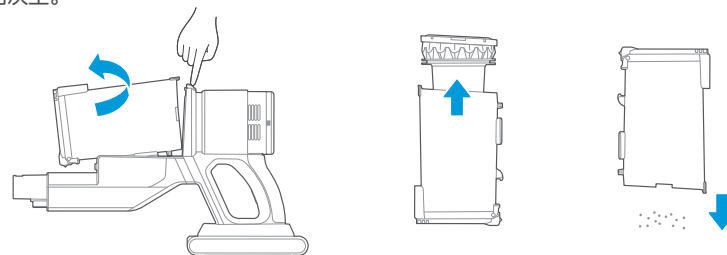
方式一: 将吸尘器放入基站自动集尘;



方式二: 请按照图示拆下主机, 拉下杯底的卡扣, 然后倒掉灰尘;



方式三: 将机器平放后, 按下尘杯释放按键以取下尘杯组件。然后拆下并翻转尘杯滤网组件以倒出灰尘。

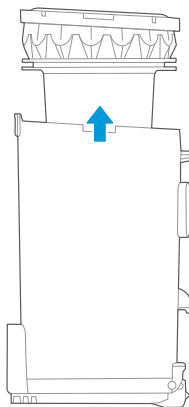




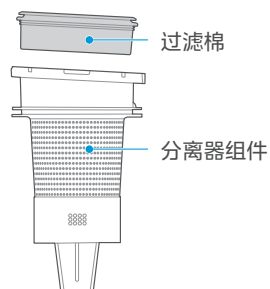
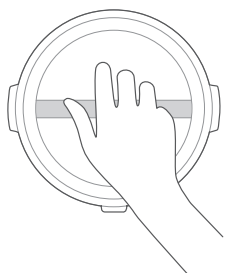
# 清洁保养

## 过滤棉的拆卸和安装

1 从机器上取下集尘杯，垂直放置并取出集尘杯的内部零件；



2 拉动滤棉手柄，取出滤棉组件。



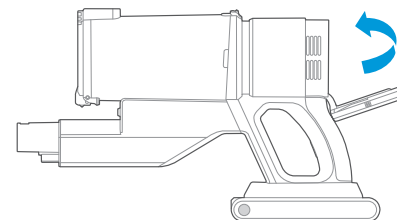
# 清洁保养

## HEPA的拆卸和安装

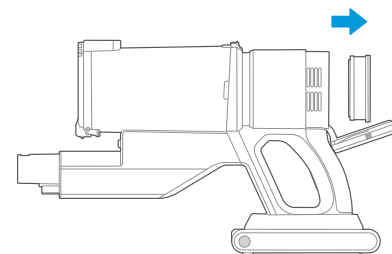
⚠ 注意

- 请注意玻璃等尖锐物品以防受伤；
- 所有部件必须完全干燥后才能安装和使用；
- 不要摩擦或用蛮力对待HEPA过滤器；
- 组装时，请确保HEPA过滤器安装到位；
- 当HEPA过滤器损坏或清洁维护不足时，请勿继续使用。

1 将机器如图所示平放后，一只手握住机器，另一只手逆时针旋转通风口盖，即可打开盖子；



2 打开屏幕盖子后，垂直向右取出HEPA过滤器，HEPA过滤器可以用水轻轻清洗，但不能用蛮力擦洗，完全干燥后，根据上述拆卸步骤将其装回。

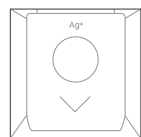
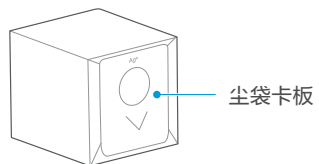


# 清洁保养

## 基站的清理

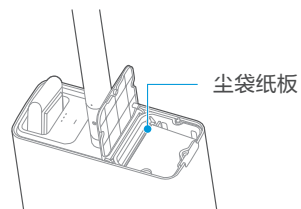
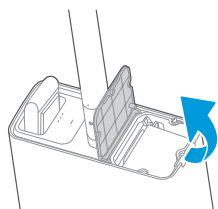
### ⚠ 注意

- 未安装集尘袋时，基站入口的集尘箱盖无法关闭；



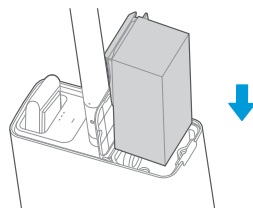
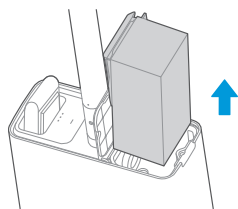
1 打开基站尘袋盖板；

2 捏住尘袋纸板；



3 拉起尘袋纸板，向上取出尘袋；

4 更换新的尘袋时，对准尘袋的夹板与基站的限位槽，然后向下推至尘袋安装到位；



### 💡 提示

- 当尘满指示灯闪烁红色时，请及时更换尘袋；
- 更换尘袋后，如果尘满指示灯仍然闪烁红色，请检查基站弯管和过滤器是否堵塞，如果发现堵塞，请清洁基站弯管内部；
- 过滤器应每三个月清洁一次，并且在安装和使用前必须完全干燥。

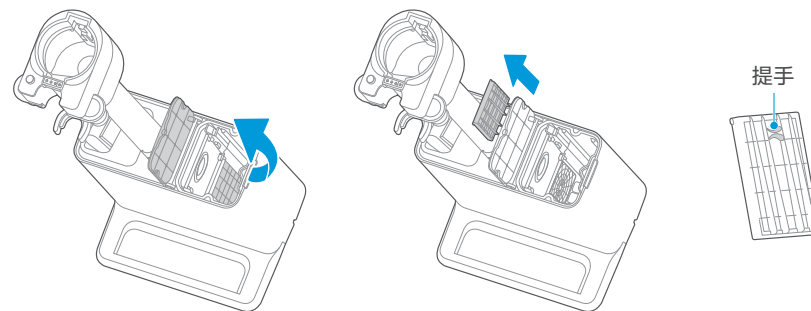
# 清洁保养

## 基站过滤棉组件的清洁和维护

### ⚠ 注意

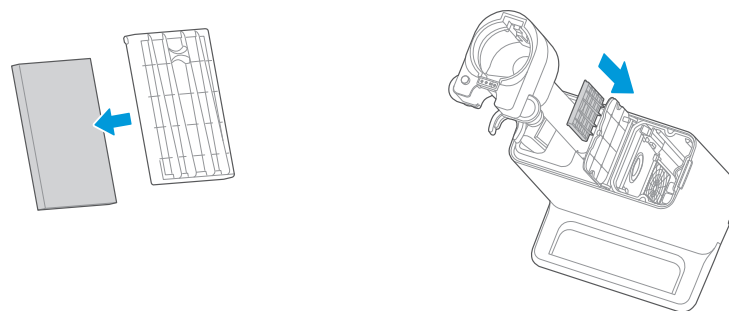
如果您想要拆卸或更换基站过滤棉，请先将尘袋取出，操作步骤详见上一页的“基站尘袋清理与维护”。

1 捏住过滤棉支架上部的提手，取出过滤棉组件；



2 将过滤棉从支架上取下，换上新的过滤棉；

3 按照箭头指示方向，将更换过滤棉后的组件安装到位。



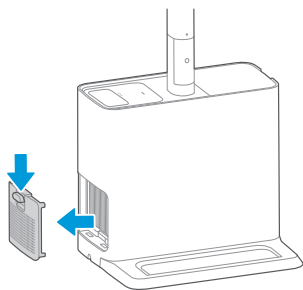
# 清洁保养

## 基站出风HEPA清理与维护

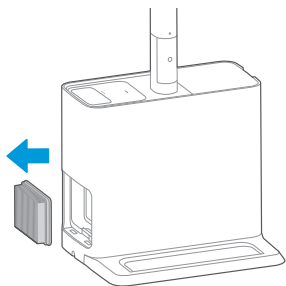
### ⚠ 注意

- 请注意锐利物品，如玻璃，以防受伤；
- 所有零件在安装和使用前必须完全干燥；
- 不要擦拭或用力对HEPA过滤器施加压力；
- 在组装时，请确保HEPA过滤器已安装到位；
- 当HEPA过滤器损坏或不足时，请停止使用；
- 请勿未在正确位置安装尘袋、过滤器和过滤器盖的情况下操作吸尘器。

1 按下出风口面板的按键，取取出风口面板组件；



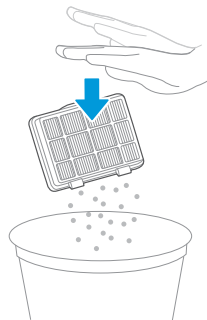
2 拆卸HEPA组件；



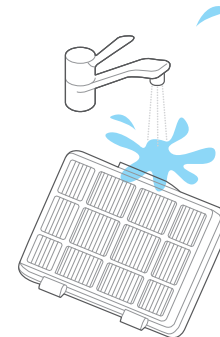
# 清洁保养

## 基站出风HEPA清理与维护

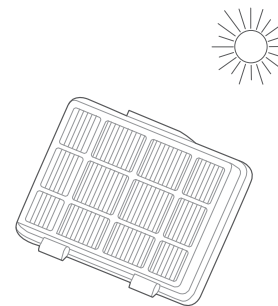
3 将HEPA滤网放在垃圾桶上，初步去除外部灰尘和杂物；



4 使用自来水清洗HEPA组件；



5 在HEPA模块完全干燥后，以拆卸的相反顺序重新组装HEPA模块。

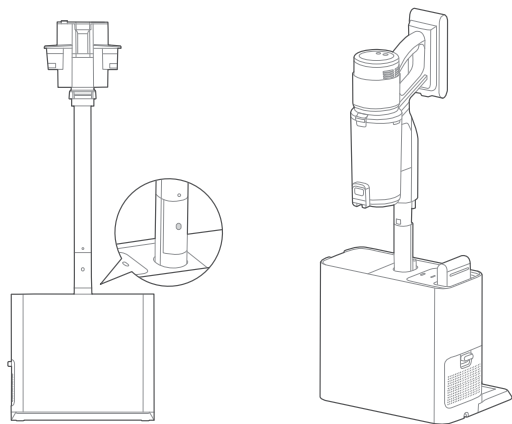


# 清洁保养

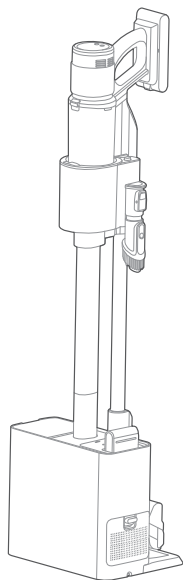
## 故障排除

如果基站的入口有堵塞，请按以下步骤处理：

- 1 首先拆下集尘器组件，集尘器组件可用螺丝刀顶住图示按键，往上拉开，即完成拆卸，并将手持式真空吸尘器直接连接到基站入口，启动高速模式以高效收集管内的灰尘；



- 2 按照图片所示重新安装整机，按下集尘按键并观察尘满指示灯是否熄灭。

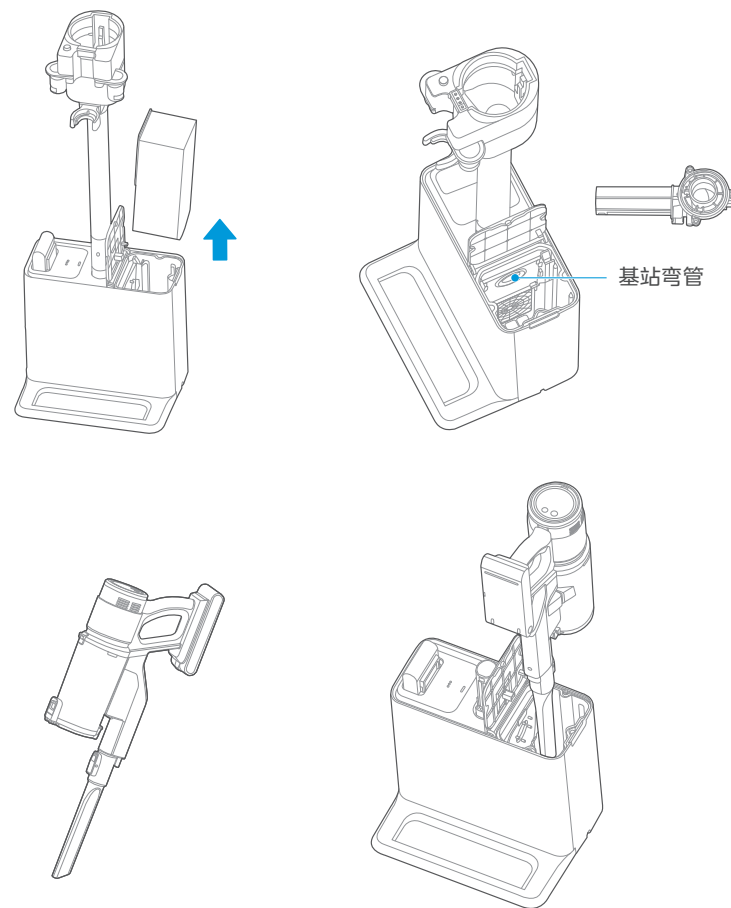


# 清洁保养

## 故障排除

- 3 如果尘满指示灯仍然闪红灯：

- 1) 取下尘袋组件并使用工具清理弯管内的堵塞物；
- 2) 在手持吸尘器上安装扁扁吸管以吸尘盒中的灰尘，防止灰尘被吸入电机；
- 3) 清洁尘盒后，安装尘袋，启动集尘模式，并观察尘满指示灯是否熄灭。



## 异常处理

本品在使用时如发现异常，请先查阅下表。

异常描述	可能原因	处理方法
吸尘器不工作	- 产品没电或者电量不足 - 产品吸尘口被堵塞	- 请为产品充满电后再使用 - 清理吸尘口
产品吸力减弱	- 尘杯、过滤组件等积满灰尘 - 滚刷被毛发等物体缠绕	- 清理尘杯垃圾以及更换过滤材料 - 清理滚刷并切断毛发
运转有异响	- 主吸口或地刷口被堵塞	- 清理主吸口或地刷口
E2	- 风机故障	- 联系购买店铺
E3	- 电池故障 - 电池温度保护	- 联系购买店铺 - 关机静置1小时恢复温度
产品无法充电	- 主机与基站未装配到位 - 基站电源线未插好 - 排除以上状况后，情况依旧	- 重新安装 - 检查电源插头是否安装到位 - 请联系本公司售后服务进行维修
基站无法启动	- 主机未安装到位 - 电机温度保护 - 内部线路故障	- 检查是否有异物，重新安装 - 关机静置1小时恢复温度 - 请联系本公司售后服务进行维修

其他无法处理的故障，请联系当地售后服务网点或拨打全国服务热线：400-8899-315

## 中国RoHS

### 中国RoHS有害物质说明



零部件名称	中国RoHS管控物质或元素					
	铅 (Pb)	汞 (Hg)	镉 (Cd)	六价铬 (Cr(VI))	多溴联苯 (PBBs)	多溴二苯醚 (PBDEs)
电路板	×	○	○	○	○	○
电池	×	○	○	○	○	○
电源线	×	○	○	○	○	○
金属件	○	○	○	○	○	○
壳体	○	○	○	○	○	○
其他配件	○	○	○	○	○	○

#### 备注：

1. 本表格依据SJ/ T11364的规定编制。
2. ○：表示该有害物质在该部件所有均质材料中的含量均在GB / T26572规定的限量要求以下。
3. ×：表示该有害物质至少在该部件的某一均质材料中的含量超出GB / T26572规定的限量要求。
4. 本表中的有×的所有部件均符合欧盟的RoHS指令，即“欧洲会议和理事会关于在电子电气设备中限制使用某些有害物质的第2011 / 65 / EU号指令”及其修正案。

## 产品技术参数

型号	V24P01AP2960CN-DDS
充电电压	33.2 V ---
额定电压	29.6 V ---
额定功率	主机 600 W 基站 1000 W

执行标准：GB4706.7/GB4706.1/GB4343.1/GB17625.1

## 保修须知

美的真空吸尘器严格遵照国家“三包”规定进行保修服务。  
用户在正常使用产品的情况下，提供相关免费维修服务。

- 家庭整机保修两年，电机保修三年，充电产品的充电器、电池保修两年。
- 非家庭整机及其主要部件保修半年。  
如：经营、商用、公司集体的产品。
- 保修期内用户可享受免费上门维修（特殊地区除外）服务。  
“免费上门维修”限桶吸产品。
- 保修期界定：
  1. 以有效保修凭证的开具日期作为保修期的起始日期；
  2. 没有有效保修凭证的，按出厂日期后6个月作为保修期的起始日期；
  3. 若既无有效保修凭证也无出厂日期的，则按该产品的最早上市日期后6个月作为保修期的起始日期；
  4. 网购产品15天定期以收货日期计算，后期保修可按发票日期计算。
- 保修期内维修更换的零部件归本公司所有，保修期外维修更换的零部件归用户所有。
- 其他事项按照国家“三包”规定执行。
- 凡属下述情况之一的，不在保修范围内：
  1. 吸尘器附件（金属伸缩管/塑料接插管、软管、地刷、小附件等），耗材（滤芯、集尘袋等）和赠品；
  2. 用户搬运、使用、维护、保管不当而损坏的；
  3. 使用充电电压低于100 V 或者高于240 V 而损坏的；
  4. 未按产品使用说明书要求使用、维护、保养而造成损坏的；
  5. 非本公司专业服务人员拆卸、维修的；
  6. 因不可抗力（如雷电、火灾、地震、水灾等自然灾害）造成损坏的；
  7. 产品超出保修期的；
  8. 发票或保修卡上记录的型号或编号与商品实物不符合的。
- 以上情况我公司将实施收费维修，费用类型包括维修费、零部件费，具体费用标准在相关部门允许范围内。
- 由代理商、经销商、零售商自行承诺的额外服务与附加的非原厂配置赠品，由原代理商、经销商、零售商负责服务。

### 提示

1. 本产品只限于家用,非家用出现任何问题本公司概不负责。
2. 如您发现产品需要服务时,请直接联系当地特约服务网点或我司服务热线400-8899-315。
3. 如来信,请留下您的联系电话,以便您能尽快得到回复。

## 维修服务

### 相关信息（用户填写）

用户姓名 - ..... 常用电话 - .....  
通讯地址 - .....  
产品型号 - ..... 产品编号 - .....  
购买店铺 - ..... 购买日期 - .....  
维修点 - ..... 发票号码 - .....

在购买本公司产品时，请立即填写此保修卡请妥善保管保修卡，消费者不必将其寄回本公司维修时请携带保修卡及有效发票正本



400-8899-315 **24h** 服务热线 免长途



通讯地址：苏州市相城经济开发区漕湖大道39号  
邮政编码：215000

### 产品合格证

检查结论：合格

检查员号：检验员A1

检查日期：见生产批号

江苏美的清洁电器股份有限公司



### 维修记录

维修日期 - .....  
故障内容 - .....  
处理详情 - .....  
维修单位名称 - .....  
维修单位电话 - .....  
维修人员签名 - .....

在购买本公司产品时，请立即填写此保修卡请妥善保管保修卡，消费者不必将其寄回本公司维修时请携带保修卡及有效发票正本