

本文件含有美的集团的保密信息
禁止任何人未经授权以任何形式使用
包括但不限于全部或部分地泄露、复制或散发

绝密

产品保修卡

Midea

产品相关信息 (用户填写)

用户姓名:	当地维修网点电话:
购买商品:	维修记录:
产品型号:	维修日期:
发票号码:	故障内容及处理情况:
购买日期:	维修单位:
产品编号:	维修人员签名:

服务承诺

产品如有故障,请与本公司的特约维修网点或客户服务中心联系
全国服务热线: 400-8899-315
本产品仅适用家庭使用。本产品实行整机包修两年,包修日期自向用户交付产品或提供服务完结日起计算;安装品类以首次安装完成日起计算。

凡属下列情况之一的,不属包修范围

<ol style="list-style-type: none"> 1. 用户搬运和使用、保管和维护不当损坏/人为损坏; 2. 经非本公司指定维修部维修,或用户自行拆装、维修; 3. 产品附件、印刷品(如说明书、开箱卡等)损坏; 4. 使用非我公司产品标配的赠品和配件,造成损坏; 5. 发票所载型号与维修产品型号不符或被涂改; 6. 非家庭使用(如经营、商用、公司集体)的产品; 7. 超出包修期; 8. 无有效发票; 9. 因不可抗力造成损坏。 	<p>本政策适用于在中华人民共和国境内(中国香港、中国澳门、中国台湾除外)销售使用的产品,消费者在指定区域外的地区使用,不能享受指定区域的“三包”政策。不属于包修范围内的产品,将提供收费维修服务,本公司客户服务中心仍热情为您服务。</p>
--	---

广东美的生活电器制造有限公司
地址:广东省佛山市顺德区北涌镇三乐路19号
邮编:528311 | 网址:www.midea.com

16163500009367-XX

型号 MA-ACX30

全自动咖啡机

使用说明书

使用前请仔细阅读本手册并妥善保管
更多使用指引请【扫描机身二维码】查看电子版

封底

封面

标记	变更日期	变更人	变更内容

说明书技术要求			
物料编码	16163500009367		
产品型号/客户型号	MA-ACX30	公差	±2.0mm
客户名称	美的	成品尺寸	145x210mm
材质	<input type="checkbox"/> 80g双胶纸 <input checked="" type="checkbox"/> 105g铜版纸 <input type="checkbox"/> 其它: _____		
印刷颜色	<input type="checkbox"/> 单色 <input type="checkbox"/> 两色 <input checked="" type="checkbox"/> 四色(CMYK) <input type="checkbox"/> 四色(CMYK)+专色		
专色数量	<input checked="" type="checkbox"/> 无 <input type="checkbox"/> 有 (<input type="checkbox"/> 1个 <input type="checkbox"/> 2个 <input type="checkbox"/> 3个 <input type="checkbox"/> 4个)		
表面处理	<input type="checkbox"/> 无 <input checked="" type="checkbox"/> 光油 <input type="checkbox"/> 光胶 <input type="checkbox"/> 哑胶 <input type="checkbox"/> 其它: _____		
成形方式	<input type="checkbox"/> 单张 <input checked="" type="checkbox"/> 钉装 <input type="checkbox"/> 胶装 <input type="checkbox"/> 折页 (<input type="checkbox"/> 风琴折 <input type="checkbox"/> 包心折 <input type="checkbox"/> 其它: _____)		

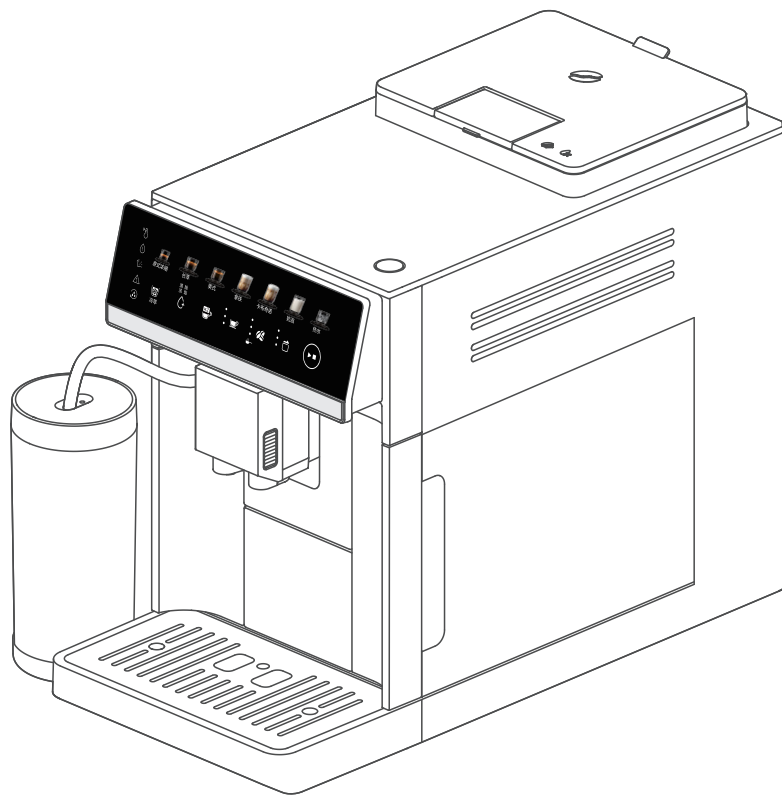
						105g铜版纸			美的生活电器事业部		
标记	外数	分区	更改文件号	签名	年、月、日						阶段标记
设计	何惠婷	2025-3-7	标准化			B		重量		1:1	
校对	王远彬	2025-3-7									
审核						审批					
工艺											

型号 MA-ACX30

全自动咖啡机

使用说明书

使用前请仔细阅读本手册并妥善保管
更多使用指引请【扫描机身二维码】查看电子版



目录

安全提示	01
产品简介	03
部件展示	03
产品参数	04
操作面板	04
首次使用说明	06
首次开机使用	06
制作饮品前设置	09
冷萃模式设置	09
咖啡浓度设置	09
咖啡量设置	10
奶泡量设置	10
单双杯设置	10
使用说明	11
制作咖啡操作步骤	11
萃取指南	12
咖啡粉制作咖啡操作步骤	13
制作奶咖操作步骤	15
制作热奶泡操作步骤	18
热水功能操作步骤	20
咖啡参数设置	21
深度设置	21
滤芯安装与激活说明	22
滤芯安装	22
滤芯激活	23
更换滤芯	24
产品清洁与保养	24
清洁牛奶系统	24
除垢模式操作指引	25
深度清洁模式操作指引	28
日常清洁	30
服务指南	33
异常现象解决方法	33
环保清单	36
食品接触清单	37
保修卡	38

安全提示

- 本节描述了安全事项的内容及重要性，以防止对使用者或他人造成人身伤害或财产损失。请在充分理解下面内容的基础上阅读正文，并请务必遵守所描述的安全事项。
- 本产品未考虑无人照看的幼儿和残疾人对产品的使用或幼儿玩耍产品的情况。
- 器具不打算由存在肢体、感官或精神能力缺陷或缺少使用经验和知识的人（包括儿童）使用，除非有负责他们安全的人对他们进行与器具使用有关的监督或指导；应照看好儿童，确保他们不玩耍本器具。
- 老年人或残障人士以及无使用经验的人应该在监护和指导下使用本产品。



【警告】表示可能会导致死亡或重伤的安全事项



【注意】表示可能会导致轻伤或财产损害的安全事项



【温馨提示】表示可能影响使用体验的其他事项

【警告】重点安全注意事项

- ⚠ 器具不得浸入水中。
- ⚠ 使用过程中，请将电器的电源插头完全插入电源插座中，并保持电源插头与插座接触良好。
- ⚠ 如当需要使用延长线电源插座时，请使用符合国家标准要求的延长线电源插座；延长线电源插座所接家用电器的总额定电流值，不应超过原固定插座或线路的额定电流值。
- ⚠ 人员离开现场时，请将电源关断。
- ⚠ 产品出现异常噪声、异常气味、异常高温或故障时，请立即停止使用，关闭开关，切断电源。
- ⚠ 不应从带插座的灯头上引接电源供给家用电器。
- ⚠ 本产品不应在易燃易爆物品附近或类似环境中使用。
- ⚠ 不应自行拆卸家用电器，不应变更内部接线、部件和保护装置。
- ⚠ 从插座上拔下插头时，不应电源线施加拉力。
- ⚠ 不应以普通导体或超出规定电流容量的熔断体替换家用电器和电源的熔断体。
- ⚠ 不应自行改变低压断路器或剩余电流动作保护器的设定值。
- ⚠ 电器清洁、保养等维护项目，应由专业人事执行，清洁保养维护前应从插座上拔下插头或通过其他等效方式切断电源，并等待电器冷却至室温。
- ⚠ 器具打算被用于家用和类似用途，例如：
 - 商店、办公室或其他工作环境下的员工厨房；
 - 农场住所；
 - 在酒店，旅馆和其他住宅类型的环境中，供顾客使用；
 - 仅提供床位和早餐的类似环境。
- ⚠ 在使用完毕后加热元件表面仍有余热的，请注意防止触摸烫伤。
- ⚠ 儿童不得在无人照看下清洁和维护产品。
- ⚠ 通电前，必须先核对产品上的电气参数是否符合所使用电源的电气参数。
- ⚠ 本机只能与产品铭牌上规定的额定电压一致的交流电源连接使用，并且该电源必须有合格的接地保护措施。
- ⚠ 第一次使用或长时间未使用，请按照首次使用说明步骤操作。
- ⚠ 产品使用的液体为净水，禁止倒入其它如牛奶、咖啡等液体。
- ⚠ 不使用 / 清洁 / 移动咖啡机时，必须保证电源是断开的。
- ⚠ 禁止拉扯电源线，禁止用湿手操作插头。
- ⚠ 禁止将机身、电源线、电源插头浸入水或任何液体中，禁止用水冲洗机身。
- ⚠ 禁止将机器放在热源的表面或旁边，也不要靠近墙壁或家具使用。

【警告】重点安全注意事项

- ⚠ 禁止使用劣质排插，以免起火风险。
- ⚠ 禁止用水龙头直接加水，或将产品放在水槽中加水。
- ⚠ 禁止将产品或配件放入洗碗机清洗。
- ⚠ 禁止将产品或配件放在烤箱（包括微波炉）内或明火上加热。
- ⚠ 加水时禁止超过水尺的最大水位或低于最小水位，否则产品无法正常工作甚至发生危险。
- ⚠ 如果电源软线损坏，为了避免危险，必须由制造商、其服务机构或类似的专业人员更换。
- ⚠ 除维修技术人员以外，其他人不得进行拆解、维修，以免造成火灾、触电、受伤。维修时，禁止使用其它外延电源线，且不得使用非本公司指定的零部件。
- ⚠ 清洁产品前请确认电源插头脱离插座，待机身冷却后进行。
- ⚠ 本产品仅允许海拔 2000 米以下地区使用。
- ⚠ 本产品仅适用常温的纯净水，过滤水等净水。
- ⚠ 禁止向水箱添加热水，只能添加常温水。
- ⚠ 切勿使用未烘烤过的生咖啡豆或向豆仓倒入其他的异物。
- ⚠ 仅限室内使用。
- ⚠ 禁止向产品任何缝隙或开口处插入大头针、铁丝或其它物品，避免触电伤害。
- ⚠ 禁止使用本产品以外的附件和配件，以免引起火灾和人身伤害。
- ⚠ 禁止将电源线悬挂在桌面的边缘或使电源线放在炙热的表面上。
- ⚠ 禁止在无人看管的情况下运行本产品。
- ⚠ 产品工作时，必须与插座保持一定的距离，并远离易燃易爆物品。
- ⚠ 产品工作时，产品局部会变热，不要触摸这些热表面，以免烫伤。
- ⚠ 产品工作时，不要把手或身体其它部位靠近蒸汽出口，以免被蒸汽烫伤。
- ⚠ 产品工作时，请勿触摸饮品出口，以免烫伤。
- ⚠ 禁止将手伸入研磨器，以免受伤。
- ⚠ 禁止在电器件损坏的情况下继续使用咖啡机。
- ⚠ 禁止将产品靠近炉具，以免被意外引燃引起火灾。
- ⚠ 产品必须在平稳台面上使用，不可靠近或置于任何电器上。以免产品损坏或发生意外。
- ⚠ 产品冷态并无水时，禁止接通电源运行机器，以免损害元件。
- ⚠ 产品使用后须关上开关，切断电源、拔出插头，用清水清洗可清洗部件，并用软布擦干，妥善放置。
- ⚠ 为延长产品使用寿命，应定期清洁产品。
- ⚠ 长时间不使用，请将电源插头脱离插座，并做好防潮、防尘、防虫保护。
- ⚠ 禁止用钢丝球及任何化学的或研磨粉状的清洁剂清洗。
- ⚠ 酿造模块和水箱属于易碎部件，取出后请放在平稳台面上，切勿掉落。
- 产品放置的桌台需定时清洁、清理油污。
- 产品与其它厨房电器的最佳距离请保持 30cm 以上。

产品底部图标说明



禁止淋浴。

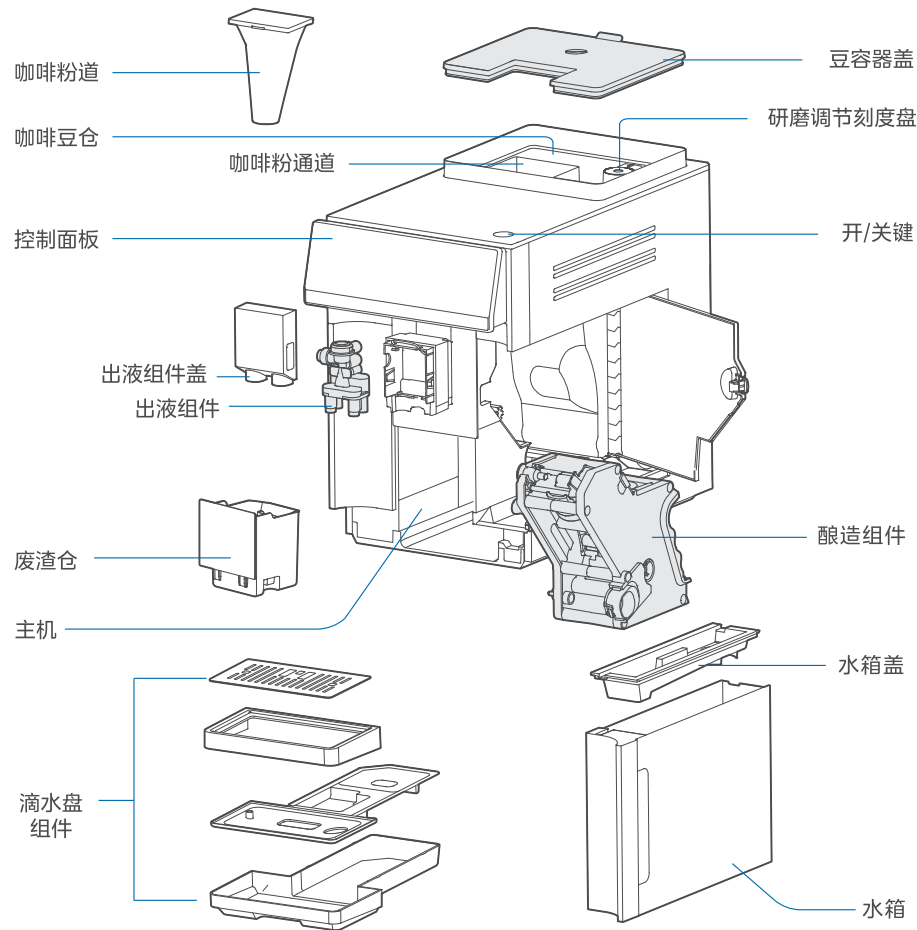


请勿将本产品当作一般垃圾丢弃！用户应在本产品使用期结束后将其和家庭垃圾分开处理；分类收集和处理将有助于节约自然资源与减少环境污染。请依照您所在地区有关废弃电子电器产品的处理方式处理。

产品简介

部件展示

● 下图仅供参考，具体以包装箱内实物为准。



配件清单



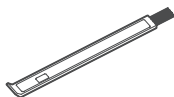
硅胶奶管



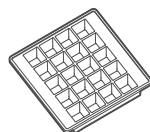
奶盒



粉勺



毛刷



冰格



水硬度检测试纸

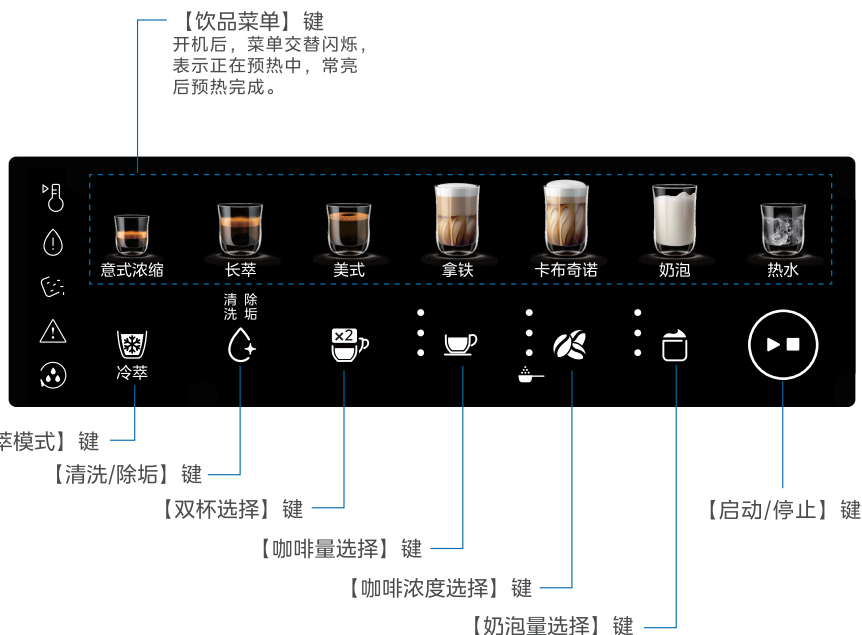
产品简介




产品参数

型号	额定容量	额定电压	额定频率	额定功率
MA-ACX30	1.8L	220V~	50Hz	1450W

操作面板

● 下图仅供参考，具体以包装箱内实物为准。



操作按键	按键操作说明
 冷萃 【冷萃模式】键	默认图标半亮，表示热萃，短按可切换冷萃模式
 清洗 除垢 清洗除垢图标	<ul style="list-style-type: none"> • 轻点可以进入清洁模式。 • 待机界面【清洗】字样“闪烁”时，代表奶泡饮品制作完成后提醒进行清洗。 • 待机界面【除垢】字样“闪烁”时，代表提醒需要进行除垢。 • 待机界面【除垢】字样“常亮”时，代表机器不能工作，必须进行除垢。 • 具体操作，请参考“清洗”及“除垢”模式一章。
 双杯咖啡图标	默认图标半亮，表示单杯模式，短按可切换单/双杯模式

操作按键	按键操作说明
 咖啡量图标	用于设置咖啡/热水的总液量
 咖啡浓度图标	用于设置咖啡浓度  为咖啡粉模式
 奶泡量图标	用于设置奶泡量
 【启动/停止】键	用于启动/停止

图标	图标显示说明	处理方法
 温度状态图标	<ul style="list-style-type: none"> “白色常亮”代表咖啡机正在降温 “红色常亮”代表咖啡机正在预热 	<ul style="list-style-type: none"> 咖啡机正在自动调整内部萃取温度，无需操作，请稍作等待
 水箱图标	<ul style="list-style-type: none"> “闪烁”代表水箱内水位过低 “常亮”代表水箱未安装或安装不到位 	<ul style="list-style-type: none"> 需向水箱加水至最大水位 需重新安装水箱
 废渣仓图标	<ul style="list-style-type: none"> “闪烁”代表废渣仓已满 “常亮”代表废渣仓未安装或安装不到位 	<ul style="list-style-type: none"> 拿出废渣仓清空清洗，取出后至少等待五秒，再将废渣仓重新安装至机器内 需重新安装废渣仓
 错误图标	<ul style="list-style-type: none"> “白色常亮”代表酿造组件没有安装到位 “白色闪烁”代表酿造组件需要清洁 “红色常亮”代表机器有故障 	<ul style="list-style-type: none"> 需拆下酿造组件重装并确保其安装到位 需拆下酿造组件进行清洁 请拔掉电源，等待5秒后重新接通电源，启动机器。若重复此操作2-3次后  仍红色常亮，请停止运作并联系客服中心。 注：请确保操作过程中，水箱水位不低于“最小min”标记。
 咖啡豆图标	<ul style="list-style-type: none"> “闪烁”代表咖啡豆不足 	<ul style="list-style-type: none"> 需补充咖啡豆
 滤芯更换图标	<ul style="list-style-type: none"> “闪烁”代表滤芯已失效 	<ul style="list-style-type: none"> 如需要更换滤芯，请按照滤芯安装与激活说明章节操作，重新激活滤芯 如需取消  闪烁，请按照滤芯取消使用说明章节操作

ⓘ 注意事项：

- 滤芯为衍生配件，用户后续可按需另外购买。

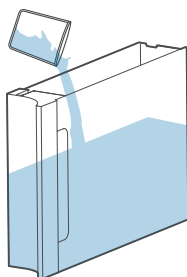
首次使用说明

🔔 注意事项:

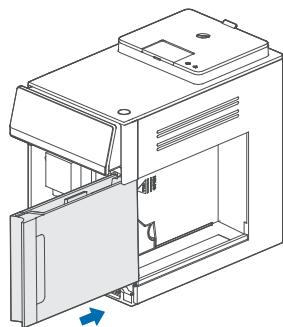
- 打开包装取出咖啡机，检查配件是否齐全，去除所有塑料保护膜。
- 请将本机放在常温房间内使用，如果在低于 0°C 的温度下运输或储存，请至少在常温下放置 3 小时后才进行设置。
- 如水箱、滴水盘及废渣仓未安装到位，机器无法正常使用，同时故障图标将会亮起。
- 首次开机使用第一杯饮品未达最佳风味，不建议饮用。

首次开机使用

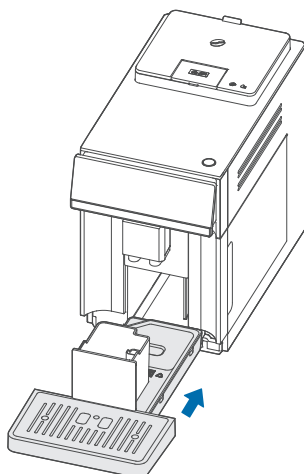
- 1** 取下水箱冲洗干净，需往水箱中加入纯净水，不低于“最小 min”标记
- 请使用常温纯净水，过滤水等净水。



- 2** 将水箱对准卡位安装到机身上

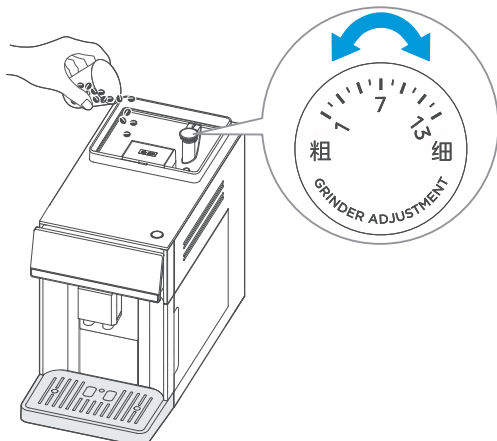


- 3** 安装好滴水盘和废渣仓



- 4** 在顶部豆仓加入咖啡豆，调节合适的研磨档位，盖好豆仓盖

- 本产品仅适用烘焙咖啡豆，切勿使用未烘烤过的生咖啡豆或倒入其他异物。

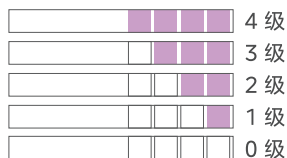


首次使用说明

首次开机使用

5 测试水的硬度

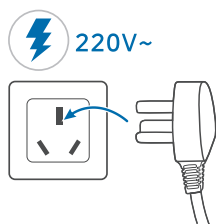
- 机器默认设置硬度为 4 级 - 超高硬度水。



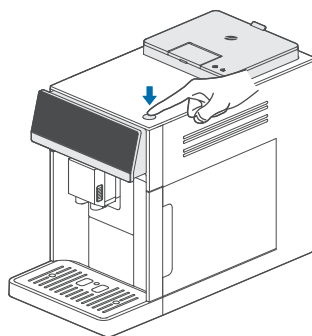
① 使用附赠的水硬度试纸测定水的硬度
将水硬度试纸在水中浸泡 2 秒



② 随后请平放试纸，等待大约 10 秒；
根据试纸的变色情况判断水的硬度

6 接通电源

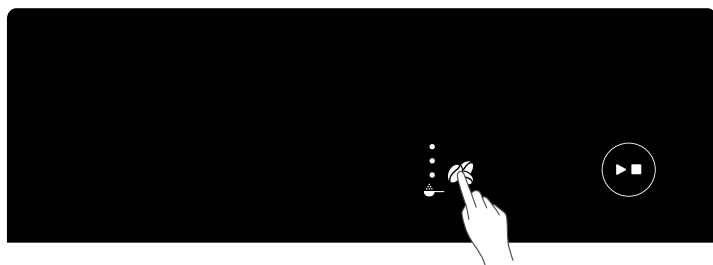


7 按下电源按钮



8 咖啡浓度图标  亮起，短按可切换水硬度等级，请根据水硬度试纸测试结果选择对应的水硬度等级选定后短按  键进行确定

- 后期可参考“深度设置”一章操作调整水硬度等级。



首次使用说明

首次开机使用

水硬度设置	说明
	4级(>21°dH) (默认水硬度等级)
	3级(>14°dH)
	2级(>7°dH)
	1级(>4°dH)
	0级(<3°dH)

9 饮品菜单图标依次亮起熄灭，机器开始预热并进行萃取系统清洁

- 为减少开机清洗水量与等待时间，机器自带智能辨温功能，短时间内重复开机将不进行开机预热清洗。



10 饮品菜单全部亮起后，预热完毕，机器处于待机模式，可以使用




11 机器在待机模式下，若5分钟无操作，将进入省电模式，短按任意键，即可返回待机模式；默认30分钟无操作，机器将自动关机

- 机器默认开关机都将执行萃取系统自动清洗程序，以下情况除外：
 - ① 机器自带智能辨温功能，为减少开机清洗水量与等待时间，短时间内重复开机将不进行开机预热清洗
 - ② 机器开机后机器未制作咖啡饮品，关机时将启动节能程序，不进行萃取系统自动清洗。

制作饮品前设置


- 个性化口味设置：当机器进入待机模式，选择所需饮品菜单后，可根据个人喜好调整饮品的风味：机器初始默认为中浓度，中杯咖啡量，中奶泡。
 - 用户也可以根据喜好设置咖啡温度，详情请参考“咖啡参数设置”一章。

冷萃模式设置

- 每次使用咖啡机都默认为【热萃】模式。
 - 机器默认设置为热萃模式，如需切换请参考深度设置使用说明章节进行调整。
 - 待机状态下，短按【冷萃】选择切换冷 / 热萃模式。
 - 【冷萃模式】只适用于意式浓缩、美式、长萃。
 - 做选择饮品菜单或调整饮品参数过程中，可同步切换冷 / 热萃模式，待短按  键后，机器会根据当前内部温度自动启动预热 / 降温程序，期间温度图标将常亮；待温度调整结束，机器将自动开始制作饮品，期间无需操作，请稍作等待。

冷萃模式选择键	说明
	热萃模式，图标半亮
	冷萃模式，图标全亮

咖啡浓度设置

- 每次运行都将默认上一次的咖啡浓度设置。
 - 待机模式下，选择饮品菜单后，短按  可选择咖啡浓度。




【咖啡浓度选择】键	说明
	高浓度
	中浓度
	低浓度
	使用咖啡粉

制作饮品前设置

- 机器设有记忆功能，每次启动制作后都将自动保存当前参数，以便下次制作。
- 双杯功能默认不保存

咖啡量设置

- 待机模式下，选择饮品菜单后，短按  可选择咖啡量设置。




【咖啡量选择】键	说明
	大杯
	中杯
	小杯

奶泡量设置

- 待机模式下，选择饮品菜单后，短按  可选择奶泡量设置。

【奶泡量选择】键	说明
	厚奶泡
	中奶泡
	薄奶泡

单双杯设置

- 每次使用咖啡机都将默认为单杯。
- 待机模式下，选择饮品菜单后，短按  可选择双杯。
- 美式和热水没有双杯模式。
- 双杯模式  下，机器将会进行两次酿造，请耐心等待全过程完成。
- 咖啡粉模式  没有双杯选项。

【单双杯选择】键	说明
	单杯模式，图标半亮
	双杯模式，图标全亮

使用说明

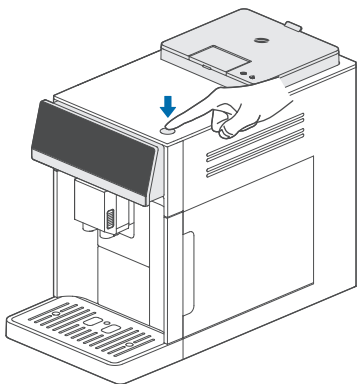
制作咖啡注意事项:

- 每次饮品完成制作后, 会有蒸汽从加粉通道盖和机身侧面透气孔冒出, 属于正常现象。

制作咖啡操作步骤

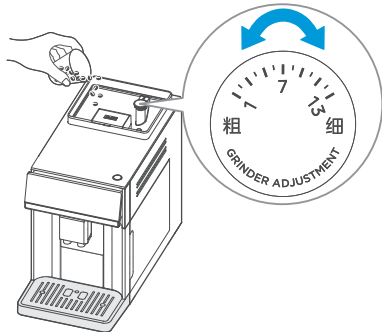
⚠ 请使用常温纯净水, 过滤水等净水。

1 打开咖啡机电源

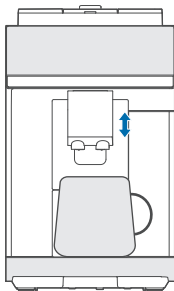


2 在顶部豆仓加入咖啡豆, 调节合适的研磨档位, 盖好豆仓盖

- 本产品仅适用烘焙咖啡豆, 切勿使用未烘烤过的生咖啡豆或倒入其他异物。



3 待机器预热完成, 将杯子放置在出液组件下方, 适当调整出液组件高度



4 短按所需的咖啡菜单, 对应的图标亮起, 其他咖啡菜单图标变暗



- 意式浓缩, 长萃及美式为咖啡菜单。



使用说明

制作咖啡操作步骤

⚠ 请使用常温纯净水，过滤水等净水。

5 根据个人喜好调整参数，并轻触  键开始制作。饮品制作期间，选中的咖啡菜单图标常亮， 缓慢闪烁

• 双杯模式下，机器将会进行两次酿造，请耐心等待。



6 咖啡制作结束后，咖啡机将返回待机模式



萃取指南

☝ 咖啡豆种类特性有异，因此您可能需要调整研磨机粗细度。

1 完美的意式浓缩

像温热蜂蜜一样流出，
坚果棕的绵密泡沫，
均衡而持久的芬芳



建议：
使用意式深烘焙豆，
推荐档位 5-9 档

2 提取不足

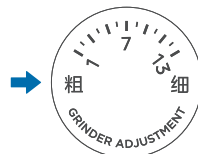
像水一样快速流出，
浅色和泛白的泡沫



如何调整：
将研磨设置调整到更细的设置，
并选择更高的萃取强度

3 过度萃取

滴状流出或根本不出水



如何调整：
将研磨设置调整到更粗的设置，
并选择更低的萃取强度

使用说明

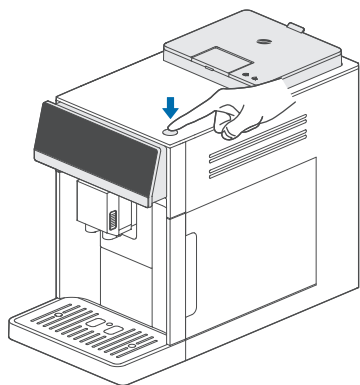
● 制作咖啡注意事项：

- 请确保机器在待机状态下才添加咖啡粉，以免咖啡粉散落在机器内部，影响正常使用。
- 请定期使用粉刷清洁粉道，避免粉道堵塞。
- 请使用中等及以上研磨度的咖啡粉。（类似白砂糖粗细）

咖啡粉制作咖啡操作步骤

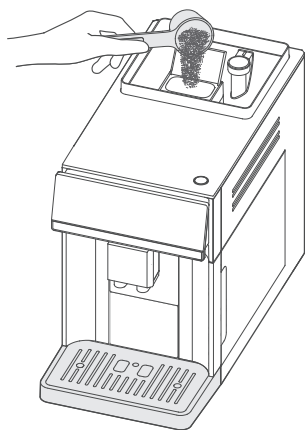
⚠ 请使用常温纯净水，过滤水等净水。

1 打开咖啡机电源

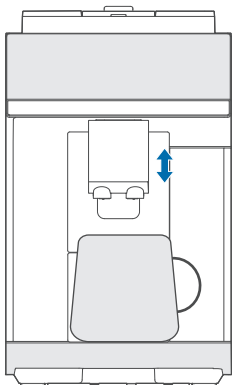


2 机器待机状态下，打开咖啡粉通道盖，加入一平勺咖啡粉，盖上粉仓盖

- 咖啡粉要定量，不能超过 1 平勺，以免导致机器工作异常。



3 将杯子放置在出液组件下方，适当调整出液组件高度



使用说明

咖啡粉制作咖啡操作步骤

⚠ 请使用常温纯净水，过滤水等净水。

4 短按所需的咖啡菜单，对应的图标亮起，其他咖啡菜单图标变暗



5 短按 ☕，将咖啡浓度档位调至 ☕【咖啡粉】档位



6 根据个人喜好调整参数，并轻触 ▶ 键开始制作。饮品制作期间，选中的咖啡菜单图标常亮，▶ 缓慢闪烁



使用说明

咖啡粉制作咖啡操作步骤

⚠ 请使用常温纯净水，过滤水等净水。

7 咖啡制作结束后，咖啡机将返回待机模式



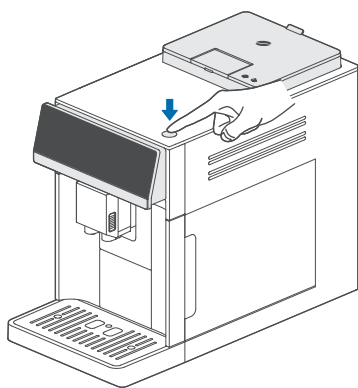
制作奶咖操作步骤

⚠ 请使用常温纯净水，过滤水等净水。

● 制作奶咖注意事项：

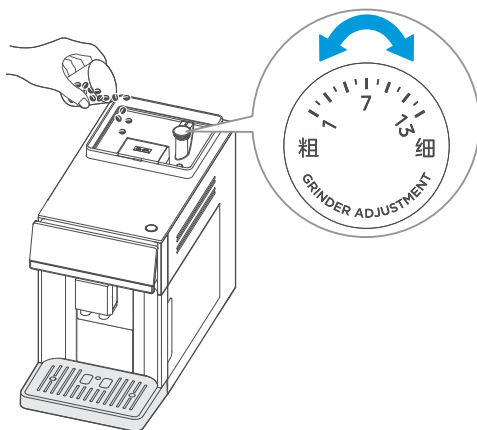
- 建议使用全脂牛奶或纯牛奶，冷藏后 5-10℃更佳。

1 打开咖啡机电源



2 在顶部豆仓加入咖啡豆，调节合适的研磨档位，盖好豆仓盖

- 本产品仅适用烘焙咖啡豆，切勿使用未烘烤过的生咖啡豆或倒入其他异物。



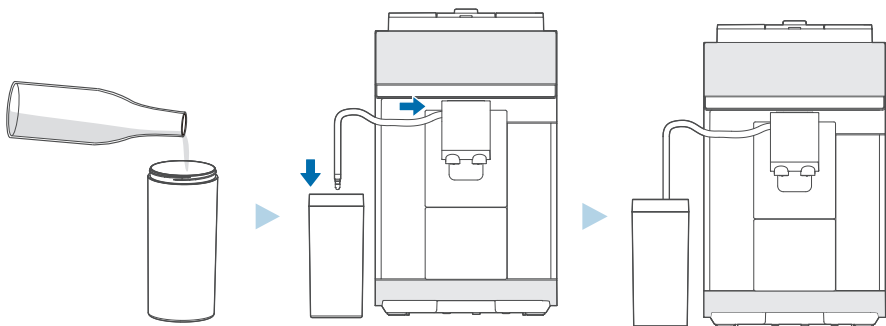
使用说明

制作奶咖操作步骤

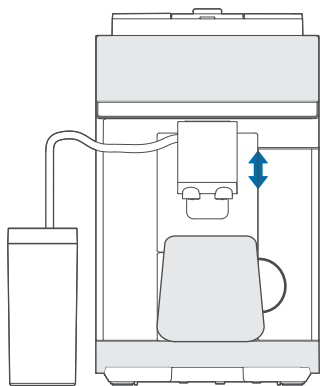
⚠ 请使用常温纯净水，过滤水等净水。

3 往奶盒（也可外接其他奶盒）中加入牛奶，把奶管一端插入出液组件侧面蒸汽口，另一端插入奶盒

- △注意**
1. 若不按照要求插奶管，蒸汽会从出液组件侧面喷出，有烫伤风险。请按照要求插好奶管。
 2. 使用配件清单奶盒，添加牛奶不能高于最大刻度线。



4 待机器预热完成，将杯子放置在出液组件下方，适当调整出液组件高度



使用说明



制作奶咖操作步骤

⚠ 请使用常温纯净水，过滤水等净水。

5 短按所需的奶咖菜单，对应的图标亮起，其他咖啡菜单图标变暗

- 拿铁和卡布奇诺为奶咖菜单。



6 根据个人喜好调整参数，并轻触  键开始制作。饮品制作期间，选中的奶咖菜单图标常亮， 缓慢闪烁



7 当奶咖制作结束时， 中的【清洗】图标开始闪烁，并返回待机模式

- 【清洗】图标闪烁时，不影响机器正常使用，建议在所需饮品全部完成制作后，启动清洗程序，保持管路清洁。
- 请参考第 24 页操作指引清洁牛奶系统。



使用说明

制作热奶泡注意事项：

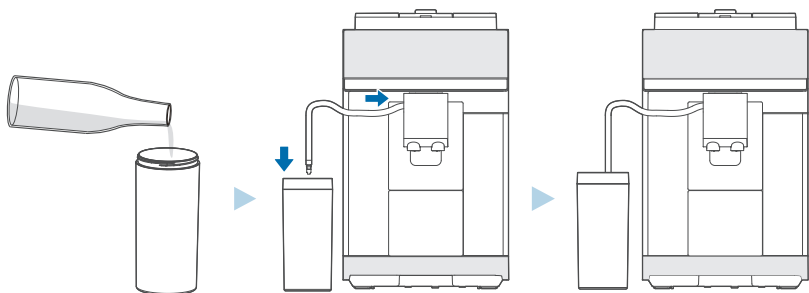
- 建议使用全脂牛奶或纯牛奶，冷藏后 5-10℃更佳。
- 建议热奶泡制作完成后，启动清洗程序，保持管路清洁。

制作热奶泡操作步骤

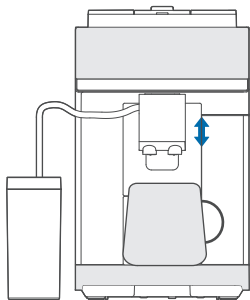
⚠ 请使用常温纯净水，过滤水等净水。

1 往奶盒（也可外接其他奶盒）中加入牛奶，把奶管一端插入出液组件侧面蒸汽口，另一端插入奶盒

- ⚠ 注意
1. 若不按照要求插奶管，蒸汽会从出液组件侧面喷出，有烫伤风险。请按照要求插好奶管。
 2. 使用配件清单奶盒，添加牛奶不能高于最大刻度线。



2 待机器预热完成，将杯子放置在出液组件下方，适当调整出液组件高度





3 短按所需的热奶泡菜单，对应的图标亮起，其他咖啡菜单图标变暗




使用说明

制作热奶泡操作步骤

⚠ 请使用常温纯净水，过滤水等净水。

4 根据个人喜好调整参数，并轻触  键开始制作。饮品制作期间，选中的热奶泡菜单图标常亮， 缓慢闪烁



5 当热奶泡制作结束时， 中的【清洗】图标开始闪烁，并返回待机模式

- 【清洗】图标闪烁时，不影响机器正常使用，建议在所需饮品全部完成制作后，启动清洗程序，保持管路清洁。
- 请参考第 24 页操作指引清洁牛奶系统。

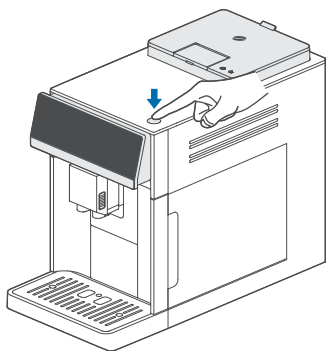


使用说明

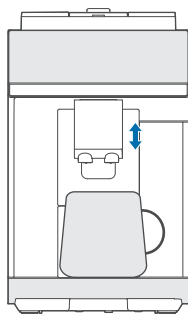
热水功能操作步骤

⚠ 请使用常温纯净水，过滤水等净水。

1 打开咖啡机电源



2 待机器预热完成，将杯子放置在出液口下方，适当调整出液组件高度



3 短按所需的热水菜单，对应的图标亮起，其他咖啡菜单图标变暗



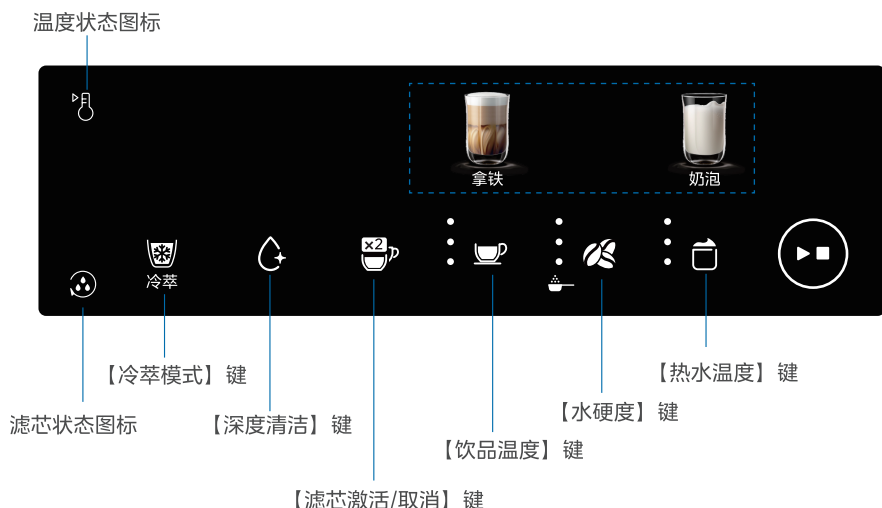
4 根据个人喜好调整参数，并轻触 键开始制作。饮品制作期间，选中的热水菜单图标常亮， 缓慢闪烁









5 热水制作结束后，咖啡机将返回待机模式

咖啡参数设置

深度设置





1. 在待机模式下，同时按住【拿铁】和【奶泡】 3 秒，即可进入参数设置模式。

- 冷萃模式键：短按  键，用于选择开机时的默认萃取模式。
- 饮品温度：短按  键，选择所需温度。
- 水硬度等级：短按  键，选择所需等级。
- 热水温度：短按  键，选择所需温度。
- 深度清洁键：短按  选择深度清洁程序。
- 滤芯激活 / 取消键 ：用于选择滤芯激活 / 取消提醒程序。

2. 设置完成后，短按  键，机器将保存参数并返回待机模式。

- 若 30 秒内无操作，机器将不保存数据并自动退出。

冷萃模式键	
图标	说明
(红色)  【温度图标】	开机默认为“热萃”模式
(白色)  【温度图标】	开机默认为“冷萃”模式

咖啡参数设置

饮品温度设置	说明
	高温（默认温度）
	中温
	低温

热水温度设置	说明
	高温（默认温度）
	中温
	低温

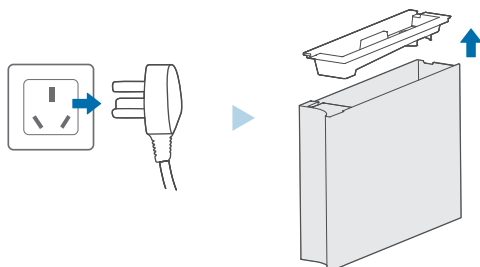
滤芯安装与激活说明

- 滤芯为衍生配件，用户后续可按需另外购买。
- 每次更换滤芯前，必须按照指引操作，以免机器无法正常从水箱抽水，导致机器故障。

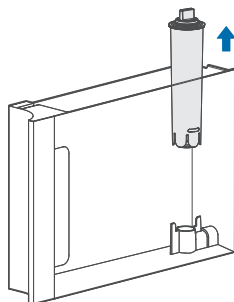
滤芯安装

⚠ 请使用常温纯净水，过滤水等净水。

1 整机断电，取出水箱，再取下水箱盖



2 若水箱中有旧滤芯，把它从水箱取出，并清洁水箱

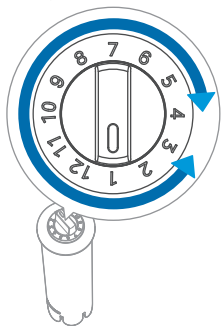


滤芯安装与激活说明

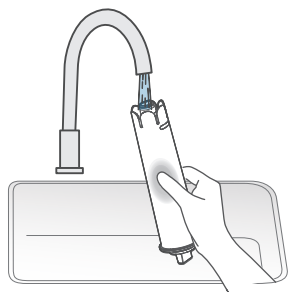
滤芯安装

⚠ 请使用常温纯净水，过滤水等净水。

- 3 取出新滤芯，并把滤芯旋钮调节到当前月份。（用于记录滤芯开始使用时间）



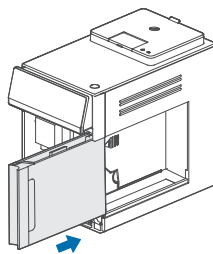
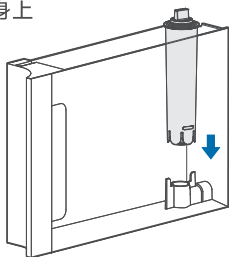
- 4 使用饮用水缓慢冲洗滤芯底部中心孔，待周边网孔出水后，持续冲洗 2~3 分钟，网孔出清水即可。过程中使用手轻捏滤芯中部把滤芯内部空气排尽








滤芯激活

⚠ 请使用常温纯净水，过滤水等净水。

- 1 将新滤芯安装至其水箱内部底座处，并尽可能向下按紧，加水后盖上水箱盖，将水箱安装到机身上




- 2 接通电源，按下  键，待机器进入待机模式后，同时按住  和  键 3 秒，进入参数设置模式，然后短按双杯键  把滤芯图标切换为全亮状态，短按  键，机器将执行滤芯激活程序饮品菜单图标将依次亮起熄灭，机器开始执行滤芯激活程序





- 3 饮品菜单全部亮起后，即完成滤芯激活，机器可以使用



滤芯安装与激活说明

更换滤芯


当  图标开始闪烁，提示滤芯失效，需要更换滤芯，请按照“滤芯激活”章节操作激活新滤芯。若无滤芯更换需求，可按上述第 2 点操作，把滤芯图标切换成半亮状态，取消滤芯更换提醒。

滤芯图标	状态说明
	未使用滤芯状态或取消滤芯更换提醒，图标半亮
	激活或正在使用滤芯，图标全亮


产品清洁与保养

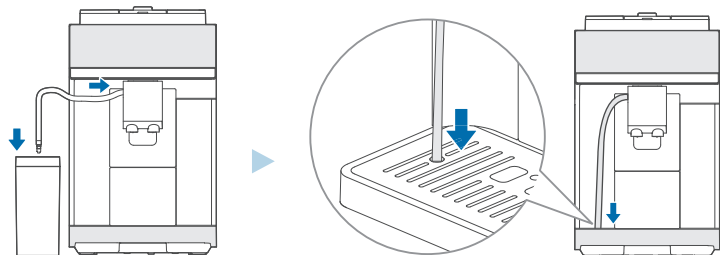
- 在待机模式下，短按  键，可以选择清洁牛奶系统。
-  图标中的【清洗】闪烁，提醒您在完成拿铁、卡布奇诺或热奶泡后清洁牛奶系统。

清洁牛奶系统

 请使用常温纯净水，过滤水等净水。

1 拔出奶盒上的奶管，插入滴水盘孔位

 **注意** 若不按照要求插奶管，蒸汽会从出液组件侧面喷出，有烫伤风险。用户务必要按照要求插奶管。如果未拔出奶盒上的奶管，清洗水会顺着奶管流入奶盒，污染牛奶。





2 短按 键，选择清洗牛奶系统功能



产品清洁与保养

清洁牛奶系统

⚠ 请使用常温纯净水，过滤水等净水。



3 短按  键，启动程序，清洗过程中， 闪烁，清洗完成后将返回待机界面



除垢模式操作指引

⚠ 请使用常温纯净水，过滤水等净水。


 为保障咖啡风味及机器寿命，当机器除垢提示灯亮起时，需为咖啡机进行除垢。

图标	图标显示	说明
	“除垢”文字闪烁	提示机器需要除垢，此时机器仍能继续使用，还能使用约5L水。若需除垢，可按照“日常除垢操作指引”进行除垢。
	“除垢”文字常亮	机器不能工作，必须进行除垢

- 当【除垢】图标亮起时，用户可按照以下步骤进行操作。
咖啡机在长期使用过程中，内部容易形成水垢，这不仅影响咖啡的风味与口感，还可能造成内部管路堵塞，损坏咖啡机，请及时按照正确的除垢流程进行操作

⚠ 注意

- 除垢模式一旦开始，中途无法取消，除垢流程约 30 分钟
- 如果除垢流程未正确完成（如，过程中断电），机器重新开机后将重新开始除垢流程。



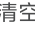

- 若【除垢】图标“闪烁”，长按  键，选择除垢功能
若【除垢】图标“常亮”，直接进入下一步



产品清洁与保养

除垢模式操作指引

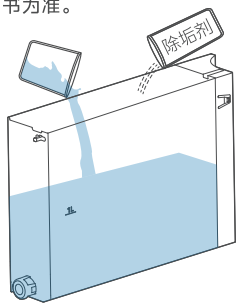
⚠ 请使用常温纯净水，过滤水等净水。

- 2 ①轻触  键，除垢程序开始；
②  闪烁，提示需清空滴水盘及废渣仓；
③  闪烁，提示取出并清空水箱。
• 如正在使用滤芯， 同时闪烁，提示需先取下滤芯。

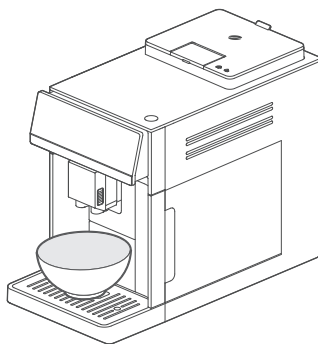


- 3 往水箱中加入除垢混合液至“1L”水位线，重新安装水箱至机身上

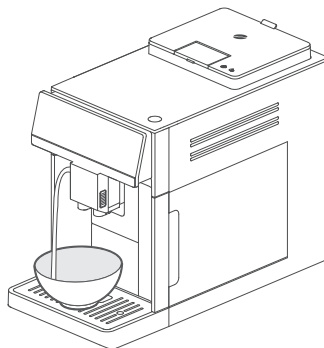
- 除垢混合液具体比例以除垢剂使用说明为准。



- 4 在出液口下方放置一个 1.5 升容器



- 5 将奶管一端连接机器，另一端放入容器中




产品清洁与保养

除垢模式操作指引

⚠ 请使用常温纯净水，过滤水等净水。

6 轻触  键，机器将进行下一步

- 除垢过程中， 常亮。



7 约 25 分钟后，除垢程序停止，此时  闪烁，提示需取出并清洗水箱

8 往水箱中加入清水至最大“MAX”水位线，重新安装水箱至机身上

9 把 1.5 升容器重新放置到出液口下方

10 轻触  键，机器将进行下一步

11  闪烁，提示需清空滴水盘及废渣仓

12 重新安装滴水盘及废渣仓，机器返回待机界面，除垢程序已完成



产品清洁与保养

深度清洁模式操作指引

⚠ 请使用常温纯净水，过滤水等净水。

- 用于深度清洁机器内部管路油脂，需配合咖啡机专用除油（清洁）片使用。

⚠ 注意

1. 深度清洁模式一旦开始，中途无法取消，深度清洁流程约 20 分钟
2. 如果深度清洁流程未正确完成（如，过程中断电），机器重新开机后将重新开始深度清洁流程
3. 深度清洁模式与滤芯模式不能同时启动。

- 1 在深度设置模式下，点击 ， 变为常亮



图标	图标显示	说明
	“清洗”文字常亮	已选用深度清洁模式
	无其他文字	可短按选用深度清洁模式


- 2 轻触（启停键），除垢程序开始

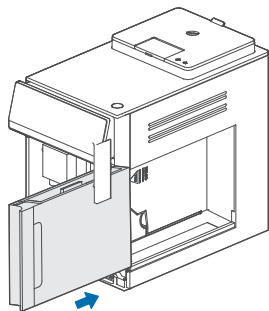
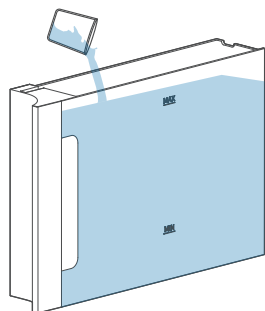


- 3  闪烁，提示需清空滴水盘及废渣仓

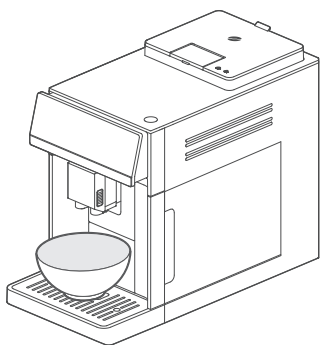
产品清洁与保养

深度清洁模式操作指引

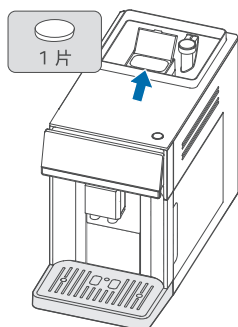
- 4  闪烁，提示取出水箱，并往水箱中加入纯净水至“MAX”水位线，重新安装水箱至机身上




- 5 在出液口下方放置一个 1.5 升容器

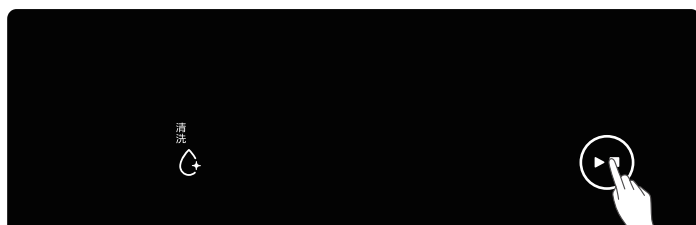


- 6 打开咖啡粉通道盖，放入 1 片咖啡机专用清洁片，并盖上通道盖



- 7 轻触  键，机器将进行下一步

- 深度清洁过程中， 常亮。




- 8 约 20 分钟后，深度清洁程序停止，机器返回待机界面，深度清洁程序已完成

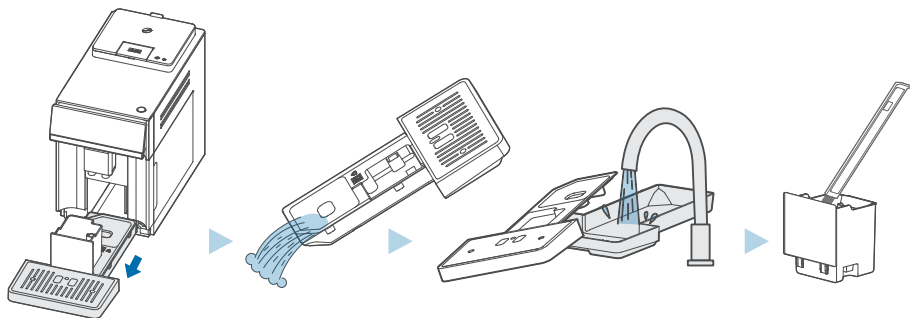
产品清洁与保养

注意事项：

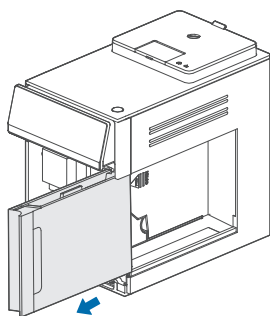
- 本产品包括配件均不适用于洗碗机清洗。

日常清洁

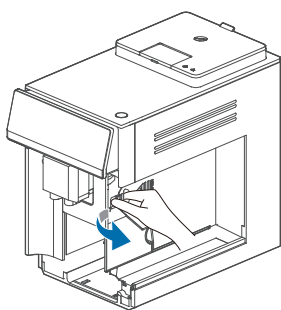
- 1 建议每天清洗滴水盘，并在  图标闪烁时清空废渣仓



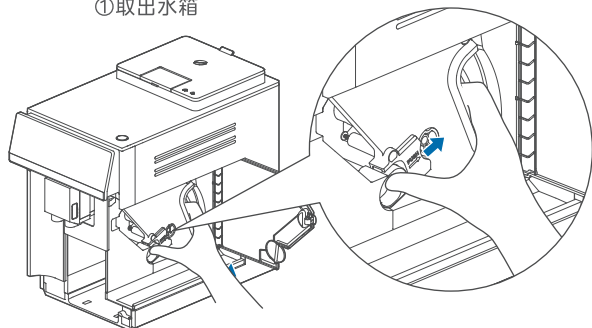
- 2 为保证咖啡风味，建议每隔 5-7 天用清水冲洗酿造组件。酿造组件有少量咖啡粉残留属正常现象，请放心使用



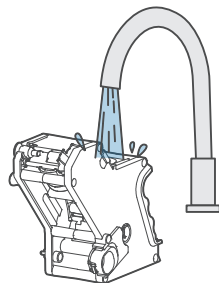
①取出水箱



②打开酿造仓门



③取出酿造组件

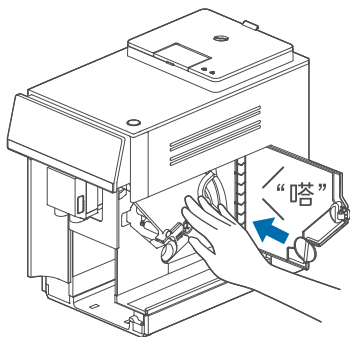


④用水清洗酿造组件

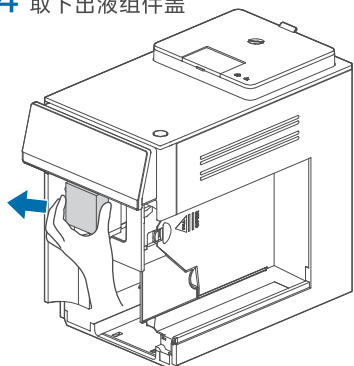
产品清洁与保养

日常清洁

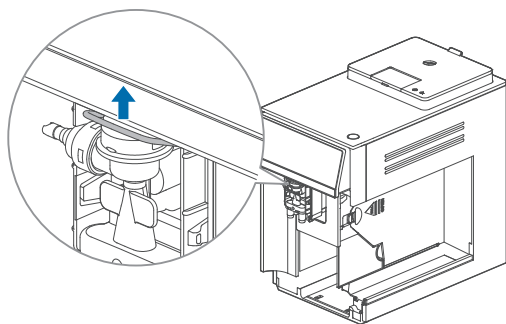
- 3 清洗完毕后，将酿造组件推入内部支架，按压直至听到“嗒”的声音，确保酿造组件安装到位



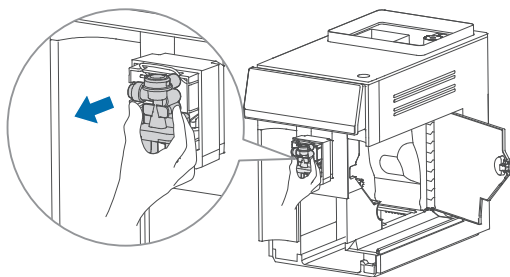
- 4 取下出液组件盖



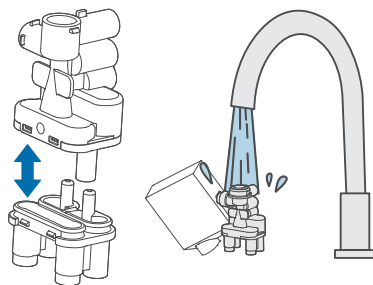
①用手按压出液组件盖两侧并取出



②向上解开锁扣



③拔出出液组件

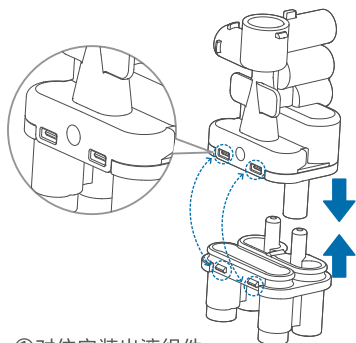


④出液组件可拆卸 ⑤用水清洗出液组件

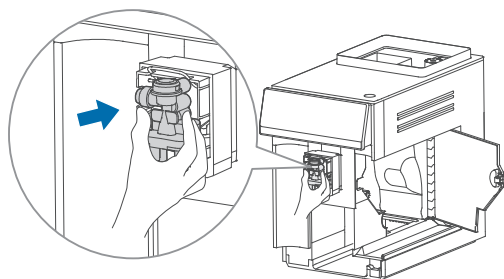
产品清洁与保养

日常清洁

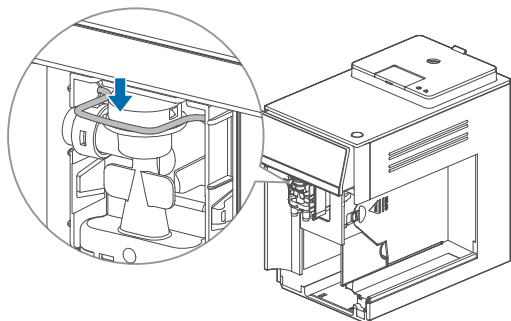
5 清洗完毕后，将出液组件安装到位



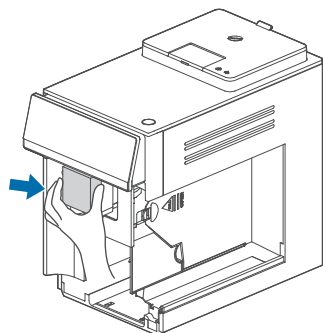
①对位安装出液组件



②出液组件安装到机器上



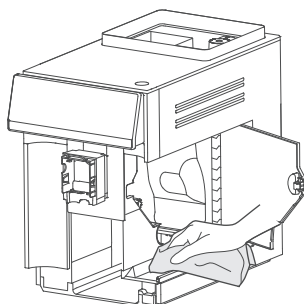
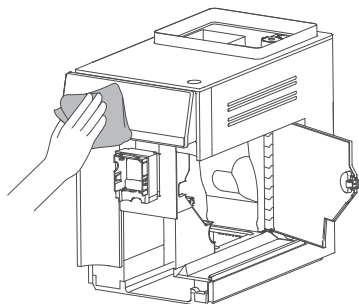
③向下扣好锁扣，锁扣务必安装到位，以免漏水



④用手按压出液组件盖两侧，确保安装到位

6 用干净湿软布和毛刷清洁机身及水箱导轨

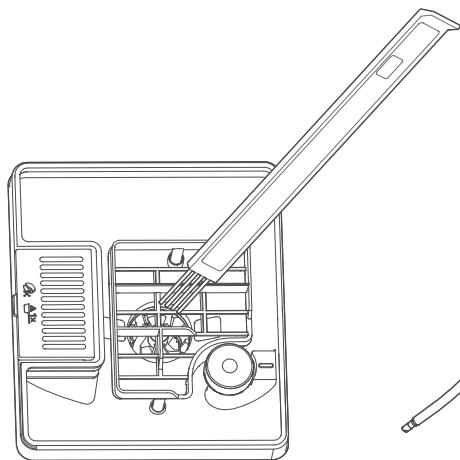
- 清洗后正确组装各部件，如长期不用，请将本产品存放在干燥通风处。



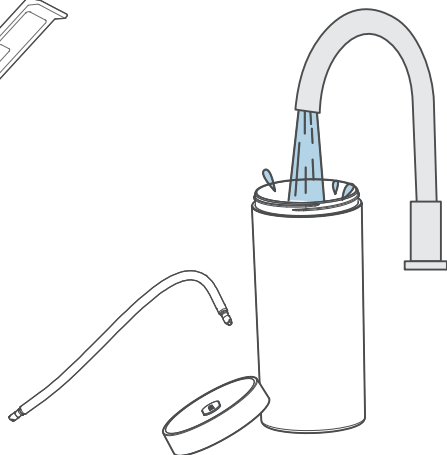
产品清洁与保养

日常清洁

7 使用粉刷清理豆仓



8 用清水清洗奶盒、奶盒盖及奶管并晾干



服务指南

异常现象解决方法 当您认为产品有故障的时候，在送到维修网点修理之前请检查以下情况进行确认。

异常现象	可能的原因	处理方法
粉仓通道盖有冷凝水，或蒸汽从通风槽排出	机器排出蒸汽属于正常现象	可以在酿造过程打开咖啡粉道盖
豆仓缺豆但缺豆提醒灯没亮起	咖啡豆的油脂残留在感应视窗上，影响机器判断	请参考“日常清洁”章节，使用粉刷清理豆仓上残留的油脂
咖啡豆仓中有咖啡豆，但缺豆提醒灯亮起	咖啡豆卡在豆仓格栅中，未落到下方	使用粉刷将咖啡豆推入豆仓底部
在开机清洗过程中出液组件出咖啡而不是热水	在机器开机前，往咖啡粉道中加入咖啡粉	请勿在关机状态下，往咖啡粉道中加入咖啡粉

服务指南

异常现象解决方法 当您认为产品有故障的时候，在送到维修网点修理之前请检查以下情况进行确认。

异常现象	可能的原因	处理方法
水箱提示灯在水量最低水位线时仍一直闪烁	浮子在水箱中卡住	请取下水箱并清洗干净
	滤芯未正确激活	参照说明书“激活滤芯”章节，激活滤芯
咖啡机无法启动	电源插头未插好	正确插好电源插头
废渣已清空但废渣仓提醒灯仍一直闪烁	清空废渣仓时机器处于关机状态，未能识别清空废渣仓操作	在机器开机状态进行清空废渣仓操作，取出废渣仓后起码等待 5 秒时间再重新安装废渣仓
废渣仓已满但废渣仓提醒灯并未闪烁	取出废渣仓时间超过 5 秒，但未进行清空废渣仓操作	当取出废渣仓超过 5 秒时，粉饼计数器会置零，即便只有少量粉饼，也请进行清空废渣仓操作，以便正确计算粉饼数量
废渣仓未满但废渣仓提醒灯却闪烁	在上次清空废渣仓操作时，粉饼计数器未置零	取出废渣仓后起码等待 5 秒时间再重新安装，以便正确计算粉饼数量
咖啡机不出液，或者出液慢，甚至滴漏状态出液	出液组件或管路连接头堵塞	请参考“日常清洁”章节，清洗出液组件及管路连接头
	咖啡粉研磨度过细	请参考“萃取指南”章节，将咖啡研磨度调粗
	酿造组件脏污	请参考“日常清洁”章节，取出并清洗酿造组件
	滤芯未正确激活	参照说明书“激活滤芯”章节，激活滤芯
	机器内部水路被水垢堵塞	参照说明书“除垢模式操作指引”章节，进行除垢操作
咖啡没有从出液口的一个口或两个口流出	咖啡出液组件堵塞	请参考“日常清洁”章节，清洗出液组件
饮品在整个出口处喷洒出液	出液组件下部零件未安装或错误安装	请参考“日常清洁”章节，正常安装出液组件下部零件
咖啡或奶泡量波动幅度大	机器内部水路被水垢堵塞	参照说明书“除垢模式操作指引”章节，进行除垢操作
奶泡很少，甚至没有奶泡，或者吸不上牛奶	机器内部水路被水垢堵塞	参照说明书“除垢模式操作指引”章节，进行除垢操作
	出液组件或管路连接头堵塞	请参考“日常清洁”章节，清洗出液组件及管路连接头
	牛奶种类不适合进行发泡	不同种类牛奶会影响奶泡发泡率及奶泡质量，请勿使用变质牛奶，推荐使用脂肪含量高于 1.5% 的冷牛奶
	出液组件下部零件未安装或错误安装	请参考“日常清洁”章节，正常安装出液组件下部零件
	奶管堵塞	请取下奶管并清洗干净
咖啡油脂不够丰富	咖啡豆不新鲜	咖啡豆包装拆开时间过久，咖啡豆风味已流失，请在拆开包装后尽快饮用
	咖啡粉研磨度过粗	请参考“萃取指南”章节，将咖啡研磨度调细

服务指南

异常现象解决方法 当您认为产品有故障的时候，在送到维修网点修理之前请检查以下情况进行确认。

异常现象	可能的原因	处理方法
咖啡不够热	设定温度过低	请参考“深度设置”章节，调高饮品设置温度
	饮品容器温度过低，影响饮品温度	请提前使用热水水杯
咖啡粉卡在粉仓通道	使用的咖啡粉受潮变湿	取下咖啡粉道清洁并保持干燥，使用干燥的咖啡粉进行酿造
咖啡渣不紧凑且过于湿润	咖啡粉研磨度过粗 / 过细，或咖啡粉量不足	请参考“萃取指南”章节，将咖啡研磨度调细 / 粗，或使用 1 量勺咖啡粉
咖啡渣呈糊状或液态状，含水量过多	有异物进入研磨刀盘	如果每次制作咖啡渣同样呈糊状或液态状，请送售后服务点检修
滤芯无法安装到位	滤芯上的密封圈脱落	将密封圈重新安装到滤芯上的对应位置
酿造组件保护门无法关闭	酿造组件未安装到位	请参考“日常清洁”章节，正常安装酿造组件
	酿造组件附近散落过多咖啡粉	请参考“日常清洁”章节，取出酿造组件并清理附近区域的咖啡粉
水从咖啡机底部流出	滴水盘中废水溢出	请参考“日常清洁”章节，定期清理滴水盘
	水箱未安装到位，水从接口处流出	取出水箱后重新安装到位
	机器内部故障	请送售后服务点检修
机器突然回到饮品选择页面状态	机器温度过高	请等待 30 分钟，让机器冷却降温
机器突然进入饮品图标逐个亮起又灭掉的准备状态	在机器工作过程中，取出滴水盘或水箱，导致机器进入复位模式	请等待机器完成复位，当机器回到待机状态时即可正常使用
除垢提醒频繁出现	水硬度等级设置过高	请参考“深度设置”章节，调整水硬度等级
屏幕仅除垢提醒图标亮起，无法制作饮品，其他功能无法使用	机器进入强制除垢模式，需进行除垢操作	参照说明书“除垢模式操作指引”章节，进行除垢操作
机器产生一定噪音	机器在研磨酿造过程中产生噪音属于正常现象	如果机器出现了其他异常噪音，请清洗酿造组件
	滤芯未安装到位，导致机器空抽，产生噪音	参照说明书“激活滤芯”章节，激活滤芯
	水箱未安装到位	取出水箱后重新安装到位
	奶盒中没有足够牛奶，导致机器空抽	往奶盒中倒入足够牛奶

服务指南

环保清单

产品中有毒有害物质或元素的名称及含量

部件名称	有毒有害物质或元素					
	铅(Pb)	汞(Hg)	镉(Cd)	六价铬(Cr(VI))	多溴联苯(PBB)	多溴二苯醚(PBDE)
温度熔断器	X	○	○	○	○	○
铜带	X	○	○	○	○	○
电源线	X	○	○	○	○	○
微动开关	○	○	X	○	○	○
铜箍	X	○	○	○	○	○
NTC组件	X	○	○	○	○	○
水泵	X	○	○	○	○	○
控制板组件	X	○	○	○	○	○

本表格依据SJ/T 11364 的规定编制。

○ 表示该有害物质在该部件所有均质材料中的含量均在GB/T 26572规定的限量要求以下。
X 表示该有害物质至少在该部件的某一均质材料中的含量超出GB/T 26572规定的限量要求。

*环保清单为总表。各产品包含项目不同，请选择阅读。

产品合格证

检查结论： 合格

检查员号： 检验员A1

检查日期： 见生产批号

广东美的生活电器制造有限公司

生产日期见生产批号前6位（年/月/日）



本产品所含食品塑料工具、容器
生产许可证编号：粤XK16-204-00125

△ 声明

本资料上所有内容均经过认真核对，如有任何印刷错漏或内容上的误解，可向本公司咨询。产品若有技术改进，会编进新版说明书中，恕不另行通知。产品外观、颜色如有改动，以实物为准。

产品执行标准：GB4706.1 GB4706.19 GB4706.30

食品接触清单 本产品与食品接触材料均符合GB4806.1系列标准的要求

食品接触用

部件名称	材质	执行标准	备注
刮粉器支架、发泡器本体、研磨器落粉道、粉道衬套、研磨器水平粉道、咖啡粉勺、水箱浮子、鸭嘴阀套、酿造头管接头、空气管接头、奶盒盖锁扣	PP	GB4806.7	/
豆仓防护格栅、豆仓本体、水箱阀本体	ABS	GB4806.7	/
研磨调节杆、泄压阀体、泄压阀芯、降噪阀本体	PA66	GB4806.7	/
上刀盘支架（支架）、调节器（导轨）	PA66	GB4806.7	PA66+30%GF
咖啡粉盖（隔板）、外大身(外壳)、大身、搅豆片	PA66	GB4806.7	PA66+50%GF
加粉通道盖、水箱、水箱盖、豆仓盖、外露豆仓、红外导光器、奶盒	SAN	GB4806.7	/
蒸汽喷嘴、电磁阀连接器、两公一母接头、单向阀体、电磁阀弯管接头、泄压阀泄压口、发热器转接头、弯管	聚苯硫醚	GB4806.7	PPS, 使用温度不得高于121℃
酿造器活塞	PA	GB4806.7	/
奶管接头	对苯二甲酸二甲酯和1、4-环己烷二甲醇、2、2、4、4四甲基-1、3-环丁二醇的聚合物	GB4806.7	PCTG, 使用温度不得高于100℃
BU腔体进水接头、BU进水接管、酿造萃取器、BU阀芯堵头、活塞杆密封圈挡片、鸭嘴阀套管、酿造头管接头、空气管接头、酿造腔本体、萃取器咖啡导管、酿造器咖啡导流器、BU进水接头、水箱出水阀芯	POM	GB4806.7	使用温度不得高于121℃
奶盒盖	ABS	GB4806.7	/
刮渣弹簧、备压阀弹簧、单向阀弹簧、回流阀弹簧、泄压阀弹簧、水箱阀弹簧、咖啡滤网、萃取器滤片螺钉、空心铆钉、水箱阀滤片、萃取器滤片、锅炉水管、奶盒、吸管	不锈钢06Cr19Ni10	GB4806.9	SUS304
上刀盘、下刀盘	不锈钢20Cr13	GB4806.9	SUS420
扫粉支架	铝合金ADC12	GB4806.9	不得接触酸性食物
豆仓盖硅胶、刮粉片、BU活塞杆密封圈、萃取器背压阀芯、萃取器回流阀芯	橡胶（EPDM）	GB4806.11	橡胶
研磨器密封圈、研磨器粉道密封圈、螺丝帽、奶箱硅胶塞、酿造器咖啡导流管、水箱浮子盖、胶垫（单向阀阀芯）、下发泡室、奶泡过滤器、奶箱接头塞、蒸汽喷嘴盖、泄压阀密封圈、铁氟龙管密封圈、萃取器密封圈、酿造头密封圈、奶管、泄压阀阀芯硅胶、水泵弯接头密封圈、上刀盘O型圈、鸭嘴阀、水箱密封圈、降噪阀硅胶片、硅胶管、夹纱管、发热器接头密封圈、BU活塞杆密封圈、冰格、奶盒盖密封圈、奶盒盖硅胶塞	聚二甲基硅氧烷	GB4806.11	硅橡胶
聚四氟乙烯管（耐压管）	聚四氟乙烯	GB4806.7	PTFE, 使用温度不得高于250℃

生产日期见生产批号前6位（年/月/日）



产品保修卡

产品相关信息（用户填写）

用户姓名:	当地维修网点电话:
购买商品:	维修记录:
产品型号:	维修日期:
发票号码:	故障内容及处理情况:
购买日期:	维修单位:
产品编号:	维修人员签名:

服务承诺

产品如有故障，请与本公司的特约维修网点或客户服务中心联系

全国服务热线：400-8899-315

本产品仅适用家庭使用。本产品实行整机包修两年，包修日期自向用户交付产品或提供服务完结日起计算；安装品类以首次安装完成日起计算。

凡属下列情况之一的，不属包修范围

- 1、用户搬运和使用、保管和维护不当损坏 / 人为损坏；
- 2、经非本司指定维修部维修，或用户自行装拆、维修；
- 3、产品附件、印刷品（如说明书、开箱卡等）损坏；
- 4、使用非我公司产品标配的赠品和配件，造成损坏；
- 5、发票所载型号与维修产品型号不符或被涂改；
- 6、非家庭使用（如经营、商用、公司集体）的产品；
- 7、超出包修期；
- 8、无有效发票；
- 9、因不可抗力造成损坏。

本政策适用于在中华人民共和国境内（中国香港、中国澳门、中国台湾除外）销售使用的产品，消费者在指定区域外的地区使用，不能享受指定区域的“三包”政策。不属于包修范围内的产品，将提供收费维修服务，本公司客户服务中心仍热情为您服务。

广东美的生活电器制造有限公司

地址：广东省佛山市顺德区北滘镇三乐路19号

邮编：528311 | 网址：www.midea.com



16163500009367-XX