



微信扫一扫，服务立马到

C6

TEL 400-8899-315

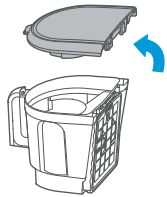
江苏美的清洁电器股份有限公司  
地址：苏州市相城经济开发区漕湖大道39号  
编码：215000  
网址：www.midea.com  
版本号：C610-06-R1.0  
物料编码：16175000007784

本资料上所有内容均经过认真核对，如有任何印刷错漏或内容上的误解，可向本公司咨询。  
注：产品若有技术改进，会编进新版手册中，恕不另行通知。产品外观、颜色如有改动，以实物为准。

## 清洁保养

### 尘杯清理

② 开启尘杯上盖



③ 倾倒垃圾

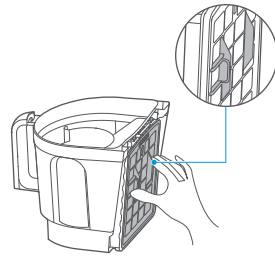


### 过滤组件清理

⚠ 注意

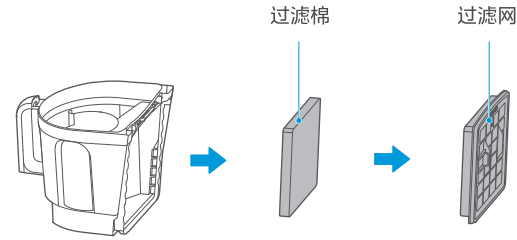
1. 各过滤部件清洗后必须干燥后方可装回使用，建议阳光下晒24小时确保彻底干燥后再使用；
2. 必须确保各部件安装到位，否则会引起产品故障；
3. 不可将水渗入吸尘器电器元件内，否则可能会引起产品故障。

1. 取出过滤组件：手捏住海帕架中间凸起位置取出过滤组件，过滤组件由过滤棉和过滤网两部分组成，可以分别进行清理；



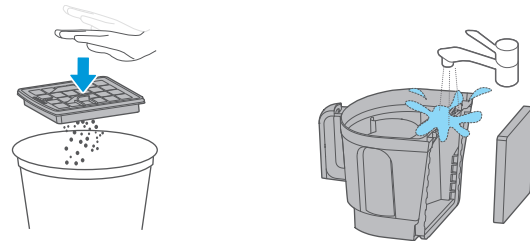
## 清洁保养

### 过滤组件清理



2. 过滤网清理：拍打过滤棉；

3. 部件清洗：将过滤棉、尘杯杯身放在水龙头下冲洗。  
(尘杯上盖不建议水洗，可用湿布擦拭)



## 快速入门指南 美的真空吸尘器

使用前请仔细阅读本手册，并妥善保管  
更多使用指引，请扫描机身“扫码开启服务”二维码



## 产品简介

### 部件展示



### 配件清单



3合1组合吸刷



说明书

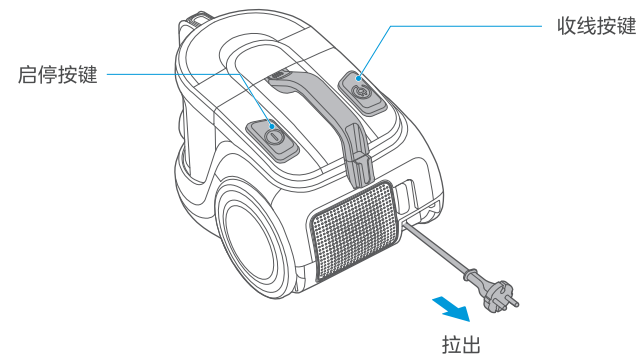
## 功能操作

### 清扫

#### ⚠注意

1. 请缓慢收线，避免电源线或电源插头在收线过程中打伤人体或家具。
2. 整机运行时有气流高速流动声属于正常现象。


序号	产品操作	操作说明
1	拉出电源线 连接电源	当看到电源线红色标记时，请不要再向外拉电源线。
2	按下启停按键	控制吸尘器的启动与停止。
3	按下收线按键	电源线自动卷回机身内。

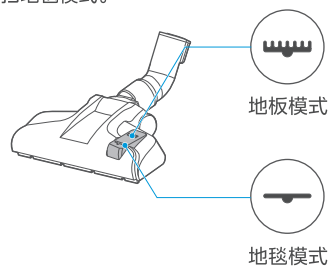


## 功能操作

### 配件使用

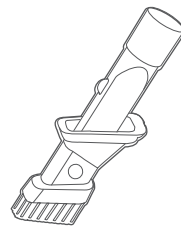
#### 1. 主地刷

当主地刷按键“”端按下时，处于清扫地板模式；当按键“”端按下时，处于清扫地毯模式。



#### 2. 3合1组合吸刷

3合1组合吸刷适合吸除窗缝、家具缝、角落、天花板等小缝隙处的灰尘或短毛布艺家具处的灰尘以及一般工具无法到达的地方，以满足不同角落区域的清扫。



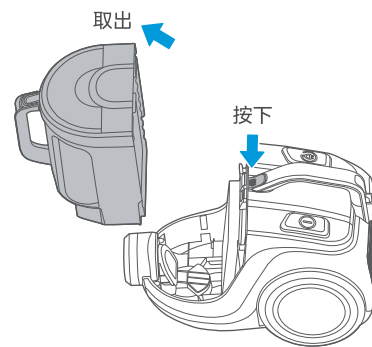
#### 💡提示

当清洁高的地方时，附件可安装在金属管上。

## 清洁保养

### 尘杯清理

#### 1. 取出尘杯：按下尘杯释放按键，取出尘杯；



#### 2. 倾倒垃圾：往上提拉尘杯上盖锁扣，开启尘杯上盖，倾倒垃圾；（请靠近垃圾桶，确保灰尘不会洒出）

#### ① 往上提拉尘杯上盖锁扣

