

# COLMO

产品名称: 无霜冷藏冷冻箱

型号: CRBUF600-X1

制造商: 上海科慕电器有限公司

制造商地址: 上海市青浦区双联路158号1幢11层M区1190室

生产厂: 合肥华凌股份有限公司

生产厂地址: 安徽省合肥市经济技术开发区锦绣大道176号

☎ 400-969-9999    🌐 [www.colmo.com.cn](http://www.colmo.com.cn)



专业手册

---

使用前请仔细阅读此说明书，并妥善保管

# 目录

---

安全警示	01
------	----

---

产品简介	03
食物存储指南	
功能介绍	

---

使用说明	05
使用前准备	
冰箱调平及冰箱门体调节	
操作指引	

---

维护保养	16
日常清洁	
长期保养	
部件拆卸与安装	

---

服务指南	22
电路原理图	
联网指引	
特殊现象的分析与排除	
化霜间隔宣称	
产品参数	
装箱清单	
食品接触清单	
环保清单	

---




保修和售后服务	30
---------	----

# 安全警示

## Tips

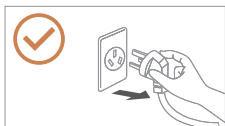
- 为保证您的人身财产安全，请务必遵守以下安全提示。
- 本产品未考虑到的幼儿和残疾人对器具的使用情况。

## 安全警示符号代表意义

		
该符号表示禁止的事项，其行为必须禁止。	该符号表示必须遵守的事项，其行为必须严格按照要求操作执行。	该符号表示需注意的事项，其行为需要特别注意。

## 【禁止】的内容

- 拔下冰箱电源插头时切勿拉扯电源线。请紧握住插头，从插座中直接拔出。为保障安全请不要损坏电源线，如果电源软线损坏，为了避免危险，必须由制造商、其维修部或类似部门的专业人员更换，更换前切勿使用。



- 严禁私自拆卸、改造冰箱，禁止损坏制冷管路，维修冰箱必须由专业人员进行。
- 该冰箱使用的R600a、R290制冷剂和环戊烷发泡材料均为可燃性材料，废旧冰箱应与火源隔绝，不能燃烧处理，请交由专业回收公司处理。

## 【必须遵守】的内容

- 请使用10A以上的标准三孔专用电源插座，且不应与其他电器共用。电源线插头应保持与插座牢固接触，否则可能导致火灾。请确保插座的接地极有可靠的接地线。
- 该冰箱使用220V/50Hz的交流电源，若电压波动超过187~242V的范围，会造成冰箱故障甚至损坏，此时必须加装750W以上的自动稳压器配合使用。
- 本产品为家用制冷器具，按国家标准规定，家用制冷器具只适用于储藏食品，不能用于其他用途，如储藏血液、药品和生物制品等。
- 请不要将易燃、易爆、易挥发和强腐蚀性物品放入冰箱，以免导致产品损坏或火灾等事故。请不要在冰箱附近放置或使用可燃性物品，以免发生火灾。
- 勿用水冲洗冰箱，也勿将冰箱放置在潮湿的地方，以免影响冰箱的电气绝缘性能。
- 冰箱运行时，勿用湿手去拿冷冻室内的食品或容器，特别是金属容器，以免冻伤手。
- 请勿将瓶装或密闭容器内的流体物品如瓶装啤酒、饮料等放入冷冻室，以免冻结爆裂导致其他损失。

- 警告：除了制造商推荐的方式外，不得使用机械设备或其他方式加速除霜过程。
- 警告：压缩机表面温度高，请勿触及压缩机。
- 警告：器具周围或在嵌入式结构里无阻碍物，保持通风通畅。
- 警告：不得损坏制冷回路。
- 警告：除了制造商推荐使用的类型外，不得在器具的食品储藏室使用电器
- 警告：仅可充注饮用水。

## 【注意】的内容

- 为保证安全，请不要在冰箱顶部放置电源插座、稳压器、电饭煲、微波炉等电器。
- 请不要将重物放置在冰箱顶部，以免关门时物品掉下，造成意外伤害。



- 门与门之间、门与箱体之间的间隙较小，请勿把手伸入间隙，以防挤伤。不要大力开关门，以免物品掉落。
- 请勿让儿童攀爬冰箱，以免造成冰箱倒下、部件松脱或儿童被关入冰箱，伤及儿童。
- 冰箱不打算由存在肢体、感官或精神能力缺陷或缺少使用经验和知识的人(包括儿童)使用，除非有负责他们安全的人对他们进行与冰箱使用有关的监督和指导。
- 应照看好儿童，确保他们不玩耍冰箱。



- 停电或清洁时，应拔下电源插头，间隔5分钟以上方可再次接通电源，以防因连续启动而损坏压缩机。
- 照明灯更换请联系专业人员（全国服务热线：400-969-9999）。
- 本器具用于家用和类似用途，如：
  - 商店、办公室或其他工作场合的厨房区域；
  - 农场以及宾馆、汽车旅店和居住型环境的顾客；
  - 家庭旅馆型环境；
  - 餐饮业和类似的非零售业应用。

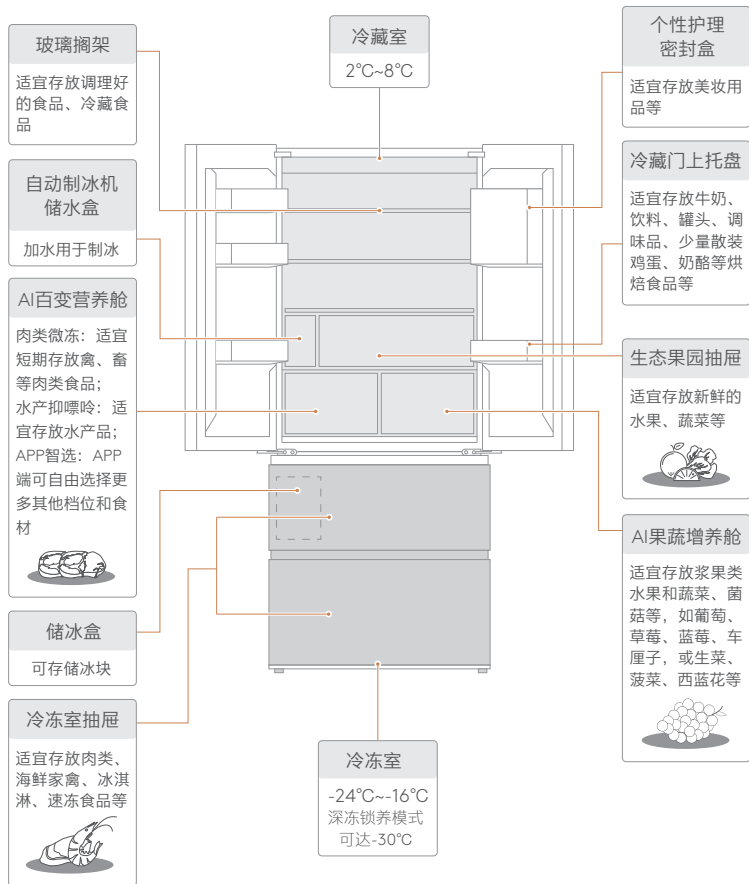
# 产品简介

## Tips

- 此说明书所有图示只为解释目的，其外观、功能和实物不一致时，请以实物为准。
- 想了解更多，可以咨询您的专属售后客服。客服电话：400-969-9999

## 食物存储指南

⊘【禁止】不得在器具中贮存爆炸物，如助燃喷雾剂。



## 功能介绍

### 冷藏室(2°C~8°C/AI百变营养舱PRO最低温度低于0°C)

冷藏区域	空间特性	
生态果园抽屉	适合存放新鲜的水果和蔬菜等食材的大容量果蔬空间抽屉。该抽屉是独立的，可以避免不同食物之间的气味混合。	
AI百变营养舱PRO	肉类微冻	适用：禽类、畜类等肉类短时间存储，保持新鲜口感。 注：存储前用保鲜膜密封，以保持最佳口感。
	水产抑嘌呤	适用：鱼、虾、贝类等水产品。 注：适宜短时间存储，保持新鲜口感，抑制嘌呤生成。
	APP智选	APP端可自由选择更多其他档位和食材。
AI果蔬培养舱PRO	适宜存放浆果类水果、蔬菜、菌菇等食材，通过特定红蓝UV光谱照射，调节果蔬的次生代谢，提升果蔬营养。	

### · 鲜活水产保鲜小妙招：

- ①鲜活虾、贝类水产，建议尽快食用，如需存放建议先去除内脏及清洗干净后再密封存放，尤其虾类头部容易出现虾头发黑现象，建议活虾真空包装存储或去除虾壳后再进行密封存储。
- ②蟹类食材（如大闸蟹）建议存放于冷藏室并用湿毛巾覆盖，贝类食材建议加水后置于室温/冷藏室存放保活，鲜活更美味。

### 冷冻室(-24°C~-16°C/-30°C)

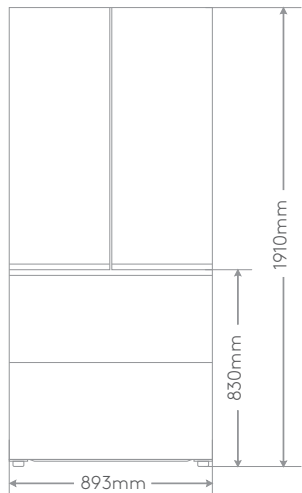
冷冻区域	空间特性
冷冻空间	能够在-24°C~-16°C之间循环调节温度，同时也支持-30°C深冻锁养模式。 冷冻室低温可以长时间保持食材新鲜状态，主要用来储存肉类、鱼虾、水饺、汤圆等食品及制作冰块。

# 使用说明

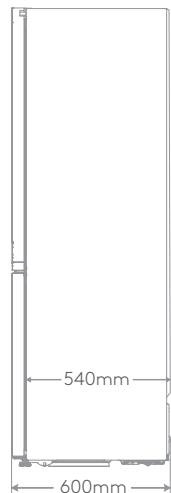
## 使用前准备

### 1. 产品尺寸

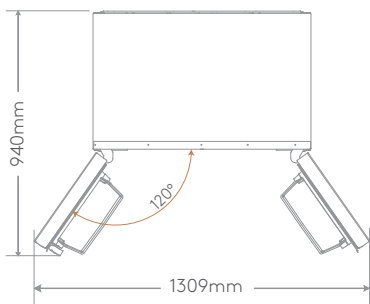
正视图



侧视图

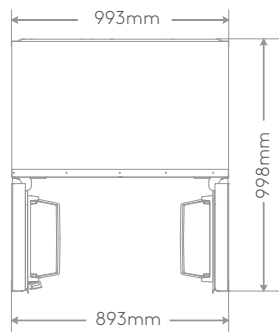


俯视图



最大角度开门图

俯视图



90°开门图

### 2. 冰箱的移动、搬运

- 在移动或搬运冰箱前, 请拔下电源插头, 切断电源。
- 取出冰箱内所有食品, 用胶带固定好玻璃搁架等易动的配件。关紧冰箱门并用胶带固定。

**!**【注意】搬运过程中, 注意电源线的固定, 避免发生拖拽磨损, 底角翘起角度不可大于45°, 也不可以平躺搬运, 以免造成制冷系统故障, 影响正常使用。



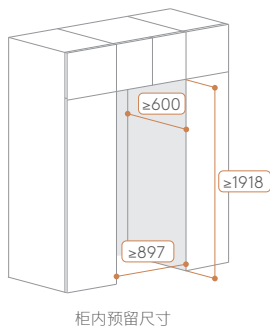
### 3. 摆放

- 纯平全嵌

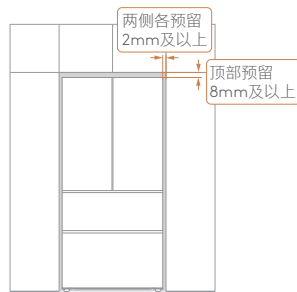
当作为嵌入式使用时，为保证冰箱的正常工作，冰箱与嵌入式柜子内部之间要预留间隙（主要是考虑橱柜变形、方便安装等客观因素），嵌入式柜子内部最小尺寸应满足如下要求：

	冰箱外形尺寸 (mm)	建议嵌入式柜子内部最小尺寸 (mm)
宽度	893	897
深度	600	600
高度	1910	1918

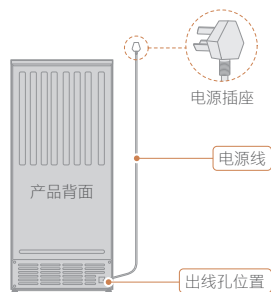
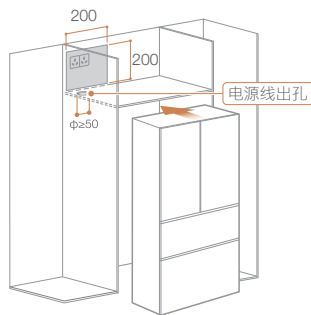
- 如图一，插座建议安装在高出冰箱箱体左侧 200×200mm 的范围内，柜板对应位置要预留冰箱电源线出线孔，出线孔要放置在插座正下方，直径要求大于 50mm。



柜内预留尺寸

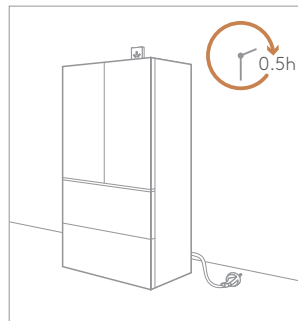


居中安装

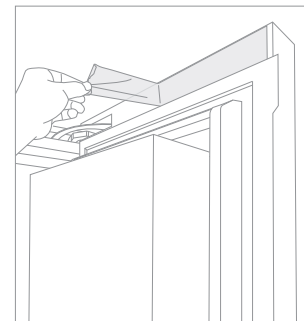


### 4. 静置

- 将冰箱放置平稳；搬运或移动冰箱后需静置0.5小时以上方可插上电源。
- 使用前，请去除所有的包装物，包括内部的垫块、胶带、泡沫等，若外壳带有覆膜，也请撕除。



静置0.5小时

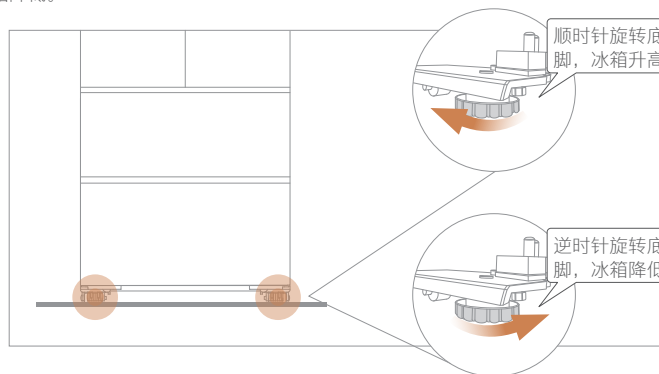


去除包装物

### 冰箱调平及冰箱门体调节

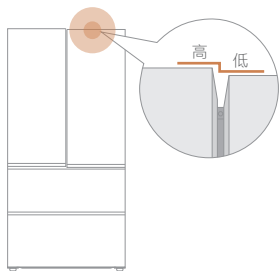
#### 1. 冰箱底部不平调节

- 经过运输和搬运，冰箱可能会出现前倾、后仰或底部不平的现象，此时可通过调平脚（位于冰箱正面底部，共 2 个）进行调平，顺时针旋转调平脚，冰箱升高；逆时针旋转调平脚，冰箱降低。

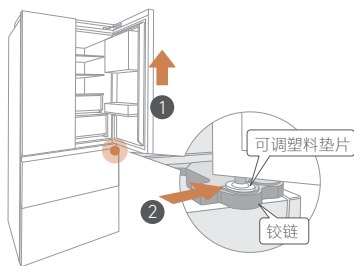


## 2. 冰箱门高低不齐调节

当冰箱门高低不齐时(如图一),将偏低一侧的门体打开并向上抬起,然后用手或钳子等工具将可调垫片(可调垫片放在说明书袋子中)卡入门与铰链之间即可(如图二)。



图一



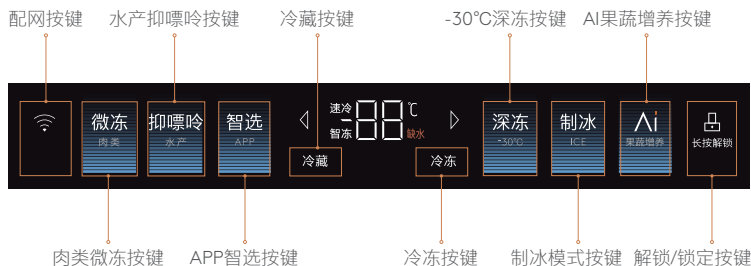
图二

## 操作指引

Tips

- 由于我们的产品不断升级,如实物与下图存在差异,请以实物为准。

### 冰箱显示面板



功能名称	功能描述
解锁和锁定	按住解锁/锁定按键3秒钟,直到听到一声提示音,显示屏会进入解锁或锁定状态。 以下各项按键操作均须在解锁状态下进行,如在锁定状态下操作,解锁/锁定图标会闪烁提示。
冷藏室温度设定	1. 按下冷藏按键,冷藏指示灯亮起。 2. 使用“<”或“>”按键来调节温度,温度调节范围 2°C ~-8°C,锁定后设定生效,初次通电默认以 5°C运行。
冷冻室温度设定	1. 按下冷冻按键,冷冻指示灯亮起。 2. 使用“<”或“>”按键来调节温度,温度调节范围 -24°C ~-16°C,锁定后设定生效,初次通电默认以 -20°C运行。
速冷模式设定	开启/关闭: 将冷藏室温度调至 2°C,再按“<”按键,冰箱开启速冷模式;或将冷藏室温度调至 8°C,再按“>”按键,冰箱开启速冷模式。速冷模式下,按“<”或“>”键关闭速冷模式,进入冷藏室温度设定程序。

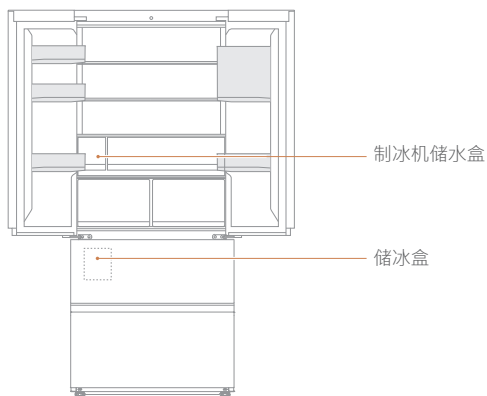
功能名称	功能描述	
AI智冻模式设定	<p>开启 / 关闭：默认开启状态,可在 APP 中关闭。</p> <p>开启时，冰箱冷冻室通过智能程序检测到一次性放入大量食材时，会自动开启大冷量快速降温。</p>	
-30°C深冻锁养模式设定	<p>开启 / 关闭：按下 -30°C深冻按键，图标将亮起 / 熄灭，表示功能已开启 / 关闭；或将冷冻调温到 -24°C，再按“◀”按键，开启 -30°C深冻锁养模式；或将冷冻调温到 -16°C，再按“▶”按键，开启 -30°C深冻锁养模式。深冻模式下，按“◀”或“▶”键关闭深冻模式，进入冷冻室温度设定程序。</p> <p>注：1.-30°C深冻是指，在环境温度低于32°C，点开此功能，冰箱空载时最低温度可达-30°C以下；2.深冻模式运行50小时后自动退出；3.深冻模式下，开门时外界空气与滑动托盘产生结霜，属正常现象，关门运行一段时间后，霜会自然散去；4.深冷模式下开启制冰，建议按照快速制冰模式运行。</p>	
制冰模式设定	制冰功能	<p>开启 / 关闭：按下制冰模式按键，图标将亮起 / 熄灭，表示功能已开启 / 关闭。</p> <p>冰箱初始通电时因冷冻室未充分冷却，首次出冰时间约需 10 小时，稳定运行后出冰约 1.5~2 小时 / 次；冰箱联网后，可在 COLMO App 中体验更多制冰功能。制冰功能更多使用详情可扫描背面二维码，进入电子说明书查看。</p>
	缺水提示	<p>制冰机功能开，检测到缺水，报缺水提醒，“缺水”图标亮起，水箱拉开加水并复位后，缺水提醒取消。</p>
AI百变营养舱 PRO功能设定	肉类微冻功能设定	<p>按下肉类微冻按键，图标将亮起，表示已经选择 AI 百变营养舱中的肉类微冻档位。建议存储物品参考功能介绍页面。</p>
	水产抑嘌呤功能设定	<p>按下水产抑嘌呤按键，图标将亮起，表示已经选择 AI 百变营养舱中的水产抑嘌呤档位。建议存储物品参考功能介绍页面。</p>
	APP智选功能设定	<p>按下 APP 智选按键，表示已经选择 AI 百变营养舱中的 APP 智选档位。</p> <p>可在 APP 端自由选择更多其他档位和食材。若从未在 APP 端设置对应档位或从未连接使用过 APP，则按 0°C执行。</p>

功能名称	功能描述
AI果蔬增养舱 PRO功能设定	<p>开启 / 关闭：按下 AI 果蔬增养按键，图标将亮起 / 熄灭，表示功能已开启 / 关闭。建议存储物品参考功能介绍页面。</p>
开门提示音功能开启/关闭与报警声说明	<p>开启/关闭：同时长按“◀”和“▶”按键3秒钟，可以选择开启或关闭提示音。</p> <p>如果冰箱门打开超过2分钟未关闭，冰箱会发出报警声音提醒。听到报警声后，请尽快关上冰箱门，或者按一下屏幕上的任意按键来停止报警声。</p> <p>注：由于报警声是从冷藏室里发出的，如果冷藏门关着，警示声音会比较小。</p>
VIP 智能服务	<p>订阅 / 停用：冰箱联网后，通过 COLMO App 首页的“VIP 智能服务”按键操作。</p> <p>服务内容：包括使用分析、营养建议、远程故障诊断等。（服务内容持续升级，请以实际页面为准）</p>
故障提示	<p>当显示屏出现以下故障时则说明冰箱出现了故障，部分故障状态下冰箱仍能够制冷，但应尽快联系维修以实现冰箱优化运行。</p>

故障代码	故障描述	故障代码	故障描述
E1	冷藏室温度传感器故障	c0	MBUS板通讯故障
E2	冷冻室温度传感器故障	c8	主板人感MBUS板通讯故障
E3	变温室传感器故障	c5	主板风道MBUS板通讯故障
E4	冷藏化霜传感器故障	b5	主板铰链MBUS板通讯故障
E5	冷冻化霜传感器故障	L1	冷藏风机故障
E6	主板显示板通讯故障	L2	冷藏风机转速异常故障
E7	环温故障	L3	冷冻风机故障
EH	湿度传感器故障	L4	冷冻风机转速异常故障
EE	制冰机底部传感器故障	L5	冷凝风机故障
EO	制冰机故障	L6	冷凝风机转速异常故障
C1	抑嘌呤室传感器故障		

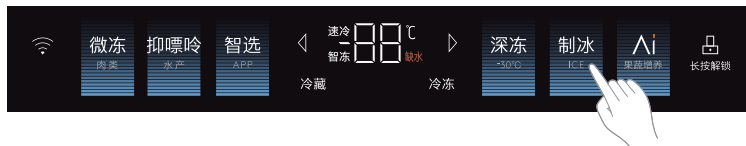
## 制冰机介绍

本产品的自动制冰机, 配备独立的储水盒。用户直接往储水盒内注入饮用水, 即可自动制冰。



## 制冰机的使用方法

冰箱稳定运行后, 按【制冰模式】按键开启普通制冰功能, 也可以在 COLMO App 端开启 "急速制冰" 模式, 获取更快速的制冰体验, 储冰盒满冰后制冰功能停止。更多其他制冰功能, 可登录 COLMO App 体验。



制冰时间 (冰箱稳定运行后, 环境温度为 20°C, 不开开门的情况下):

普通制冰: 约 1.5~2 小时 / 次;

急速制冰: 约 1 小时 / 次。

提示: 以下情况, 首次出冰时间可能延长:

1. 设备初始安装, 冷冻室未充分冷却;
2. 冰箱门开关次数较多时, 或是依次放入大量食物时;
3. 冬季等室温较低时, 或是夏季等非常炎热时。

## 贮冰量:

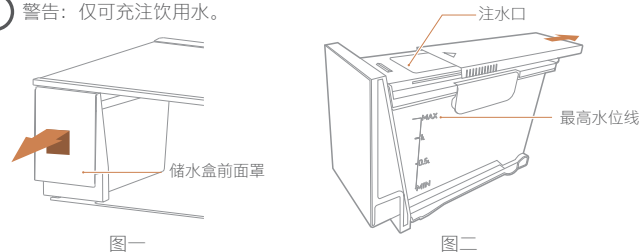
1 次可以制出约 10 块冰块, 满冰约 290~310 块, 根据冰箱的运行状态不同, 制冰时间有可能会延长。

提示: 冰块掉落到接冰盒中储藏时间过长, 则有可能会粘到一起, 且不易分离。在这种情况下, 应清空接冰盒, 并制作新冰块。

## 储水盒加水方法

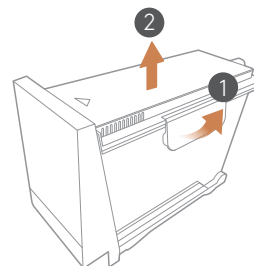
1. 抽出储水盒: 如图一, 用手扣入储水盒前面罩, 向上提起并向外拉出, 即可取出储水盒;
2. 打开顶盖: 如图二, 将顶盖沿箭头方向抽出, 漏出注水口;
3. 加水: 从注水口处加水至最高水位线。

! 警告: 仅可充注饮用水。



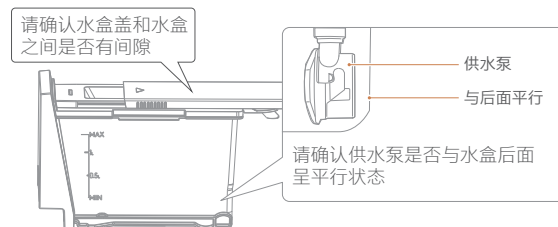
## 储水盒顶盖取出方法

- 第①步: 打开储水盒两侧卡扣。
- 第②步: 将储水盒盖整体向上取出。



## 水盒盖的安装注意事项

水盒盖安装时, 请注意四周应与水盒没有间隙。  
如安装不到位, 将导致无法供水、制冰, 或者导致供水泵发出噪音。



## 使用注意事项

- 确认接冰盒内无其他物品 (如食物、冰铲等)。
- 水盒中注水的温度不能超过 60°C。
- 只能放饮用水, 不能将喝剩的矿泉水、果汁和茶倒入储水盒。
- 用井水或去掉氯气的水 (碱性离子水, 净水器的水) 制冰时, 更容易结水垢和粘液, 所以要经常进行清洁维护。
- 储水盒没有存水的时候, 有时也能听见水泵和制冰机工作的声音, 这是正常现象。
- 制冰完成后, 使用冰铲取用冰块。

## 维护保养

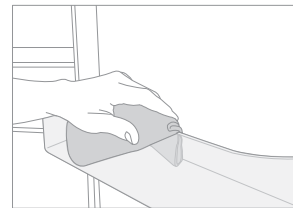
### Tips

- 冰箱清洁前请拔下电源插头, 清洁时切勿用水冲洗, 以免影响电气绝缘性能; 清洁照明灯等电器件时请用干抹布。

## 日常清洁

### 日常清洁步骤

- ①断电: 拔掉插头, 确保安全。
- ②清空: 取出冰箱内所有食物。
- ③清洁: 用湿毛巾或海绵, 加上一点温水或中性清洁剂, 轻轻擦拭冰箱。
- ④擦干: 用干布抹去冰箱表面的水迹。
- ⑤恢复电源: 如果继续使用, 插回插头。



### 日常清洁注意事项

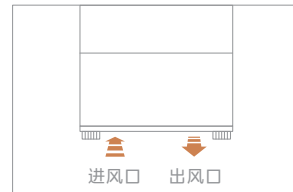
#### 电器部件清洁

干擦: 对于照明灯等电器部件, 用干燥的抹布轻轻擦拭。

#### 特殊部件清洁

对于固定不动的玻璃部件, 可以直接在冰箱内清洁。

底部风口: 这里是空气流通的地方, 不要遮挡, 定期用软毛掸子清理。



### ! 【警告】

清洁时请勿使用硬质毛刷、钢丝球、钢丝刷、研磨剂 (如牙膏)、有机溶剂 (如酒精、丙酮、香蕉水等)、开水、酸碱性物品清洁冰箱, 这有可能会损伤冰箱表面及内胆。



## 长期保养

### 如果长时间不用冰箱:

#### 断开电源

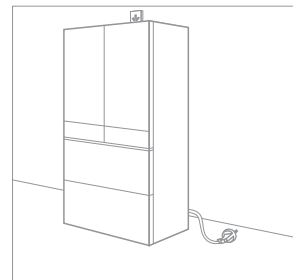
避免电源线老化造成危险。

#### 清洁并干燥:

用布擦拭冰箱内部, 然后打开门让冰箱彻底晾干再关上。

#### 停电时怎么办

少开门: 尽量减少开门次数, 防止冷气流失, 保护食物新鲜。



## 部件拆卸与安装

### Tips

- 为保证抽屉的密封性能，不建议用户对抽屉进行拆卸。如确需拆卸，请仔细阅读以下操作指导。

### 抽屉拆卸与安装操作指导 A (适用于图 A 中标记抽屉)。

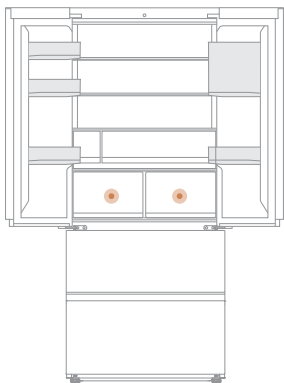
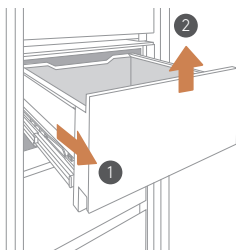


图 A

#### · 抽屉拆卸操作指导

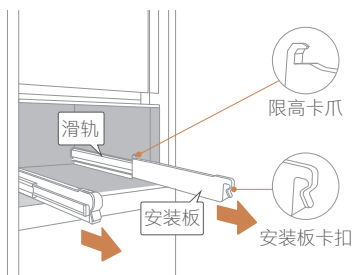
- 第①步：将抽屉拉出至最大行程。
- 第②步：向上用力提起抽屉，并将抽屉向外取出。



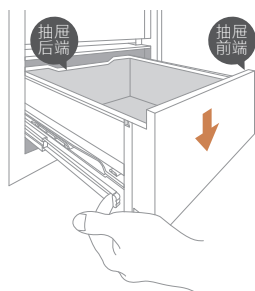
图一

#### · 抽屉安装操作指导

- 第①步：将安装板拉出至最大行程(见图二)。
- 第②步：抽屉保持前高后低的状态放置在滑轨上。
- 第③步：双手固定住安装板，将抽屉后端滑入滑轨后部的限高卡爪内部，将抽屉前端的抽屉方孔对准安装板卡扣向下按压，听到‘咔哒’声后，完成抽屉安装(见图三)。



图二

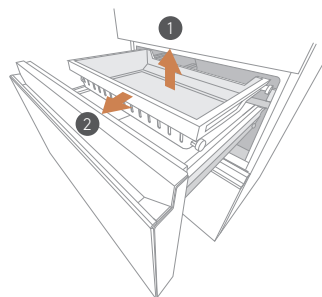


图三

### 滑动托盘 / 抽屉拆卸与安装操作指导

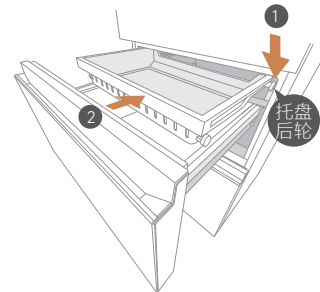
#### · 滑动托盘拆卸操作指导

- 第①步：向上端起托盘。
- 第②步：将托盘向外抽出。



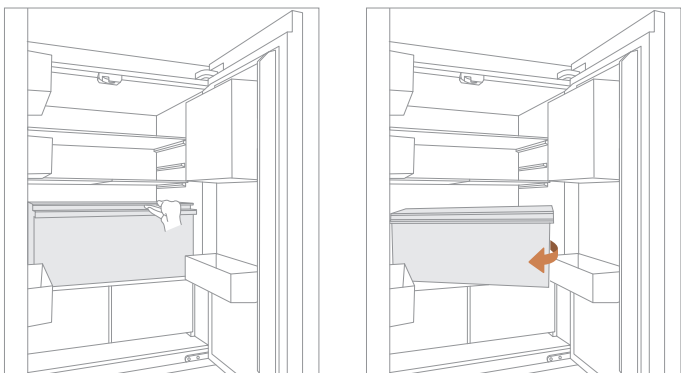
#### · 滑动托盘安装操作指导

- 第①步：将托盘后轮放在导轨上。
- 第②步：推入托盘。



## 生态果园抽屉取出 / 装入方法

1. 拆卸抽屉（参考抽屉拆卸操作指导），直至抽屉完全脱离轨道（如图一）。
2. 将抽屉旋转90°后（如图二）即可取出。建议先取门上托盘再取出抽屉。



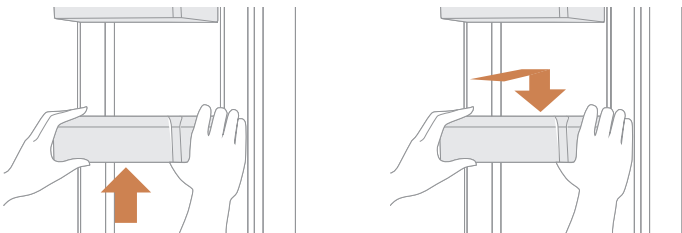
图一

图二

- 安装方式和拆卸方式相反，安装完成后，请抽拉抽屉确认是否安装好。

## 门上托盘 / 个性护理密封盒拆卸与安装

- 门上托盘 / 密封盒拆卸操作指导  
需要从下面交替地向上顶置托盘的两端，方可取出。

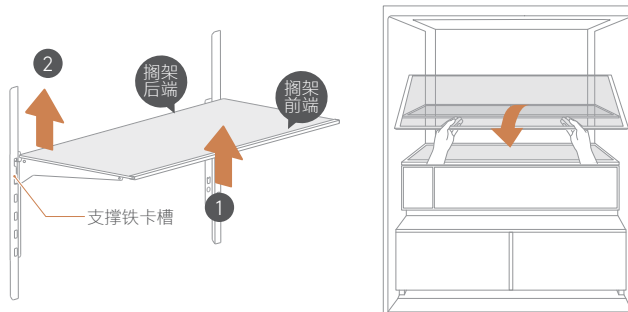


- 门上托盘 / 密封盒安装操作指导  
将托盘水平放入，再按下去即可完成安装。

## 玻璃搁架拆卸与安装操作指导：

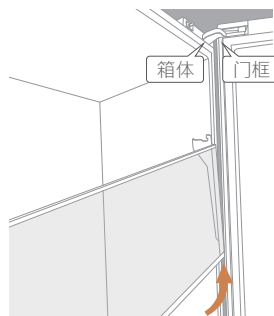
- 大悬臂搁架拆卸调节说明

- 第①步：先略微抬起搁架前端，然后再抬起搁架后端使其脱离支撑铁卡槽（如图一）。
- 第②步：向外抽取搁架，并将搁架前端向下旋转至竖直（如图二）。
- 第③步：将搁架右下角向上旋转至夹缝处（如图三）。
- 第④步：逆时针旋转90°即可取出搁架（如图四）。

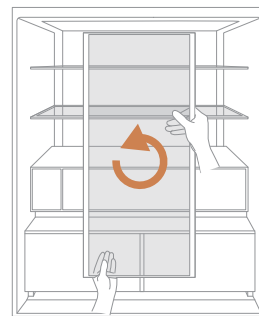


图一

图二



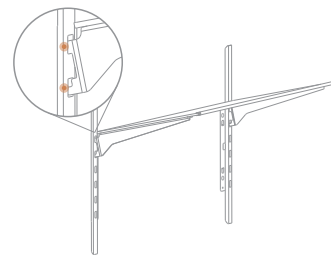
图三



图四

- 大悬臂搁架安装调节说明

- 安装方式和拆卸方式相反，可以根据食物的需要调整到合适的高度。  
装入搁架后先将固定脚上端放入支撑铁上的一个上槽中。然后将固定脚的下端放入支撑铁下部的一个槽中。

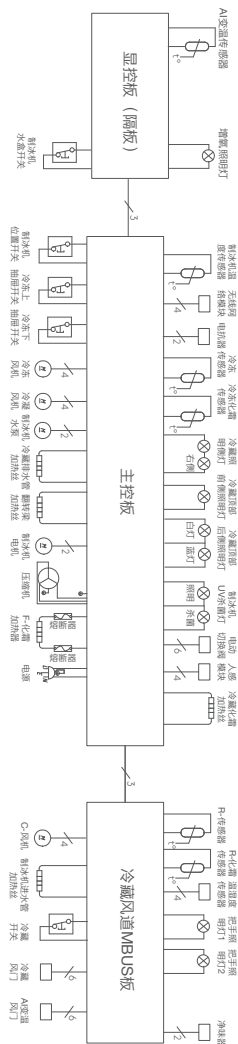


# 服务指南

## 电路原理图

### Tips

- 电路图主要供维修师傅使用，若电路图有变更，不能及时在专业手册上体现，敬请谅解。



## 智能家电联网指引

### 1 打开应用

扫描右方二维码或在应用市场搜索“COLMO”  
下载安装App;



### 2 注册登录

在微信小程序或App首页，点击“去添加”或“+”按钮，  
根据向导完成帐号注册登录；



### 3 添加设备

扫描家电机身智能二维码，进入添加设备向导；



### 4 设备联网

根据向导提示，为设备连接网络；若联网失败  
请参考页面提示进行操作。



### Tips 注意事项及联网失败原因排查:

- 为产品联网时，请确保手机尽量接近本产品；
- 根据App提示，如果您的产品仅支持2.4GHz无线网络通信，选择当前家庭无线网络时，请注意选择2.4GHz网络；
- 路由器无线网络名称不建议含有中文或特殊字符（包括标点符号，空格等）；
- 建议同一路由器下连接设备数不超过10个，避免因信号不稳定对联网造成影响；
- 若路由器或无线网络名称密码更改，需重复以上过程重新联网；
- 随产品技术更新，联网方式及相关内容可能会有变更，实际以App内展示向导为准。

- 本设备包含型号核准代码(分别)为:  
CMIIT ID: 2019DP11853或2019DP11042或2020DP10941或2019DP9091或2019DP0665或2021DP4011或2021DP10418或2022DP8734或2022DP10359或2023DP17907或24C341MWTY199或24C341MW8498或24J341MWG590的无线电发射模块。

## 特殊现象的分析与排除

### Tips

- 冰箱存在如下异常现象时，可先进行自检，异常无法判断或解决时请委托当地经销商或服务网点进行维修，全国统一服务热线：400-969-9999

异常的情况		检查/原因	对应方法
冰箱不工作	屏幕无显示	电源是否接通 电压是否过低 是否停电或者部分电路跳闸	把电源线插头插牢固 请有关电力的专业人员 解决电源问题
	冰箱内灯不亮	电源是否接通 照明灯已损坏	把电源线插头插牢固 更换照明灯
冰箱内有气味	冰箱内有异味	有气味的食品未密封	有气味的食品应该严密 包住
		有变坏的食品	清理扔掉变坏的食品
		冰箱内部需要清洁	清洁冰箱内部
有声音	噪声大	地面是否平坦，冰箱放置是否平稳 冰箱附件是否放在正常位置	冰箱换个平坦的地方放置 将接触到冰箱的外界物体移开
	冰箱工作时“啪啪”声、“滋滋”声、“嗤嗤”声	压缩机在正常工作时，箱体温度变化、零部件热胀冷缩或冰箱自动化霜过程会发出声音，为正常现象	正常现象，无需担心
	冰箱有流水声	这是制冷系统工作时制冷剂在制冷管路里流动的声音	
	冰箱发出“咔哒”声	冰箱的电磁阀等电器件由于启停而发出的声音	
外壳	触碰时有感应电	检查室内接地装置是否充分	应当立即断开冰箱电源，随后请有关电力的专业人员检查接地装置是否充分

异常的情况		检查/原因	对应方法
外壳	冰箱外表面出现露水	当空气湿度较大时，可能会出现此类现象	及时擦干即可
冰箱发热	冷藏门体翻转梁发烫	翻转梁内有防凝露加热丝，工作时产生的热量，预防凝露	正常现象，无需担心
	冰箱横梁或竖梁发烫	箱胆的四周有防凝露管，工作时产生的热量	
冰箱内有水珠	冷藏箱内有大水珠	冷藏门体没有关闭好	关闭好冷藏门
		翻转梁没有复位	翻转梁复位
压缩机不停运转	压缩机工作时间较长	环境温度较高或通风不良时，压缩机启动次数较多，开机时间较长	正常现象，无需担心
食品干燥	食品水分减少	冰箱采用流动空气制冷造成水分挥发	请将食品密封包装后再贮存
结霜	抽屉面罩结霜	开门时外界空气与-30℃抽屉面罩产生结霜	正常现象，关门运行一段时间后，霜会散去

## 化霜间隔宣称

环温	化霜间隔	时间	特定条件
32℃	最小化霜间隔( $\Delta t_{d-min}$ )	12h	重复使用，冷冻室无法达到设定温度
	最大化霜间隔( $\Delta t_{d-max}$ )	96h	相对湿度 < 30%RH，无开关门动作，未设定特殊模式

## 产品参数

### Tips

· 本参数仅供参考，当参数内容和机器铭牌上的内容冲突时请以铭牌为准。

外形尺寸	宽893×深600×高1910(mm)			
额定电压	220V~			
额定频率	50Hz			
除霜额定输入功率	220W			
额定电流	1.9A			
综合耗电量	1.05kW·h/24h			
标准耗电量	0.93kW·h/24h			
气候类型	SN/N/ST/T			
制冷剂及装入量	R600a,63g			
发泡材料	环戊烷			
冷冻能力	9.5kg/12h			
总容积	600L			
冷藏室容积	393L			
冷冻室容积	207L			
照明灯输入功率	24W			
冷却能力(冷藏室)	50.0kg/12h			
降温时间(43°C)	500min			
噪音	33dB(A)			
执行标准号	GB/T 8059 GB 4343.1	GB 4706.1 GB 17625.1	GB 4706.13 GB 12021.2	GB 19606 GB 4806

### 技术参数说明:

根据国标规定，气候类型为 SN/N/ST/T 时，冰箱使用环境温度为 10~43°C，冰箱容积是根据国家标准 GB/T 8059，将间室内所有抽屉、滑轨及瓶座等附件全部取出的条件下测得的；综合耗电量是根据国家标准，在 32°C 和 16°C 分别模拟电冰箱在用户使用状态下，冷藏室温度控制在 4°C，冷冻室温度控制在 -18°C，开门一次装载热负荷，再关门运行 24 小时后，测试并计算得到的实际耗电总量。标准耗电量是根据国家标准，在 32°C 和 16°C 分别模拟电冰箱在用户使用状态下，冷藏室温度控制在 4°C，冷冻室温度控制在 -18°C 情况下，不开门运行 24 小时后，测试并计算得到的实际耗电总量。当环境温度高、放入食品较多或者开门频繁等，实际耗电量高于标注值是正常的；

噪音是在国家标准规定的半消音室内，关闭门后冰箱空载运行至少 16 小时。在噪声试验前，器具应运行至一个稳定状态，且至少三个完整的运行周期。依据冰箱类型选择六点、九点以及十点法进行噪音数据采集和计算该机噪音。使用过程中，由于冰箱装载物品、环境噪音、开关门、压缩机开停等影响，实际噪音和标注值有差异是正常的；

因产品改进和技术更新，参数更改后，恕不另行通知，请以冰箱贴的铭牌为准。

## 附件清单

请按照产品装箱清单核对随机附件，如有差异，请及时与销售商联系。

附件名称	玻璃搁架	个性护理密封盒	门上托盘	生态果园抽屉盖板	生态果园抽屉	AI百变营养抽屉	AI果蔬增养抽屉
数量	2	1	4	1	1	1	1

附件名称	上冷冻室抽屉	上冷冻室托盘	下冷冻室抽屉	下冷冻室托盘	储冰盒	制冰机储水盒	冰铲
数量	1	1	1	1	1	1	1

附件名称	净味包	说明书组件
数量	1	1

## 食品接触清单

本产品与食物接触材料均符合GB4806系列标准的要求

零部件名称	部件材质	执行标准
内胆	PS、ABS、不锈钢304 (06Cr19Ni10)	GB4806.1/GB4806.7/GB4806.9
抽屉、果菜盒、瓶框	PS、ABS、PP	GB4806.1/GB4806.7/GB4806.14
灯罩、蛋架、冰铲、制冰格	PS、ABS、PP、PC	GB4806.1/GB4806.7
玻璃搁架	玻璃、PS、ABS、PP	GB4806.1/GB4806.7/GB4806.5/GB4806.14
制冰件及水路管件	POM、PP、ABS、PS、不锈钢304 (06Cr19Ni10)、铝 1060、硅橡胶等	GB4806.1/GB4806.7/GB4806.9/GB4806.11
风道组件	PP、PS、铝合金5052、铝合金3003、不锈钢430 (10Cr17)、不锈钢304 (06Cr19Ni10)、不锈钢430LNT (10Cr17NbTi)、玻璃	GB4806.1/GB4806.7/GB4806.9/GB4806.5/GB4806.14
面光源、亚克力分隔板	PS、PMMA	GB4806.1/GB4806.7/GB4806.14
温控盒、旋钮、盒盖	阻燃PS、阻燃ABS、ABS、PS	GB4806.1/GB4806.7/GB4806.14
接水盘、装饰条、塑料栏条、孔塞	PP、ABS	GB4806.1/GB4806.7
浸塑栏条、浸塑搁架、浸塑吊篮	碳素结构钢Q195/PE	GB4806.1/GB4806.7/GB4806.9
镀铬酒架	碳素结构钢Q195/镀铜/镀铬、碳素结构钢Q195/镀镍/镀铬、不锈钢304 (06Cr19Ni10) /镀铜/镀铬、不锈钢304 (06Cr19Ni10) /镀镍/镀铬	GB4806.1/GB4806.9
丝管蒸发器	铝1060/环氧树脂/聚酯树脂	GB4806.1/GB4806.13/GB4806.7/GB4806.9
吹胀蒸发器	铝1060/聚酯树脂	GB4806.1/GB4806.13/GB4806.7/GB4806.9
标贴	OPP、PET	GB4806.1/GB4806.7

备注：明细表中的部件为不同型号产品所包含的主要部件汇总，部分材质包含但不限于本表列出的材质，本产品是否包含该部件，以产品的实际配置为准。

## 环保清单

产品中有毒有害物质或元素的名称及含量

零部件名称	中国管控物质或元素					
	铅(Pb)	汞(Hg)	镉(Cd)	六价铬(Cr(VI))	多溴联苯(PBBs)	多溴二苯醚(PBDEs)
箱体及其组件	○	○	○	○	○	○
门体及其组件	○	○	○	○	○	○
压缩机组件及配件	X	○	○	○	○	○
PCB板	X	○	○	○	○	○
制冷管路件	○	○	○	○	○	○
制冷剂	○	○	○	○	○	○
电器元器件	X	○	○	○	○	○
包装印刷组件	○	○	○	○	○	○
辅料	○	○	○	○	○	○

备注：

本表格依据SJ/T11364的规定编制。

○：表示该有害物质在该部件所有均质材料中的含量均在GB/T 26572规定的限量要求以下。  
x：表示该有害物质至少在该部件的某一均质材料中的含量超出GB/T 26572规定的限量要求。

\*明细表中的部件为不同型号产品所包含的主要部件汇总，本产品是否包含该部件，以产品实际配置为准。

\*明细表中未列明的，除客户定制的部分部件外，本产品中含有的其它部件及其均质材料均不含有害物质。

\*明细表中含有有害物质的部分部件及均质材料中所含有的有害物质均为由于现阶段技术限制而找不到可供替代的物质导致的，符合《电器电子产品有害物质限制使用管理办法》对纳入《达标管理目录》产品中《达标管理目录限用物质应用例外清单》所明确的39类特定用途中铅、镉、汞、六价铬四种有害物质的应用例外（豁免）。

温馨提示：为了保护环境，本产品或其中的部件报废品，作为消费者的您有责任将其与生活垃圾分开，选择有资质的回收站点，由回收处理站点按照国家相关规定进行分类拆解、回收再利用等。

有关本产品的回收处理的详细信息，请咨询当地政府、废品处理机构等。

产品合格证

检查结论：合格  
 检查员号：检验员A1  
 检查日期：



## 声明

本资料上所有内容均经过认真核对，如有任何印刷错漏或内容上的误解，可向本公司咨询。产品若有技术改进，会编进新版手册中，恕不另行通知。产品外观、颜色如有改动，以实物为准。

## 保修卡

### 相关信息「用户填写」

用户姓名	发票号码	
购买商店	购买日期	
产品型号	产品编号	
当地维修网点电话		

### 维修记录

维修日期	
故障内容及处理情况	
维修单位	
维修人员签名	

## 售后服务

产品如有故障，请与本公司的特约维修网点或客户服务中心联系。

冰箱实行整机包修6年，主件（包含风扇电机、温控器、蒸发器、电磁阀、过滤器、毛细管、主控板、显控板、加热丝、传感器、压缩机附件、压机变频板、彩屏、电源板、按键板、开门电机）包修6年，压缩机10年包修。（仅适用家庭使用的产品）包修期的起始日期以产品发票日期为准。

凡属下列情况之一的，不属包修范围：

- 1 用户搬运、使用、保管、维护不当而损坏，或人为损坏；
- 2 经非本公司指定维修部维修，或用户自行装拆、维修；
- 3 产品附件、印刷品（如说明书等）和赠品等损坏；
- 4 使用非我公司产品标配的赠品和配件，造成损坏；
- 5 发票所载型号与维修产品型号不符或被涂改；
- 6 超出包修期；
- 7 无有效发票；
- 8 因不可抗力造成损坏。

\*不属于保修范围的产品将提供收费维修服务，本公司客户中心仍热情为您服务。

\*通过非品牌授权的门店购买或售后服务商安装的，仅享受国家三包法的保修政策，不享受品牌方的保修政策。

**售后服务热线：400-969-9999**

购买产品后，请立即填写此保修卡并自行妥善保管，维修时需提供该卡及有效发票正本。

