

# 使用安装说明书

PRODUCT INSTRUCTION

(变频分体落地式空调器)

使用前请仔细阅读本说明书

# 目录 | CONTENTS

## 安全警示 / 2

警告 / 2

## 产品一览 / 3

空调器主体构件 / 3

## 使用说明 / 5

遥控器使用 / 5

显示控制面板使用 / 11

其它功能 / 11

智能家电联网指引 / 12

技术参数 / 13

产品中有害物质的名称及含量 / 14

故障核查 / 15

使用条件 / 16

使用注意事项 / 17

## 清洁保养 / 19

清洁保养 / 19

## 安装说明 / 21

安全注意事项 / 21

安装简图及附件 / 23

室内机安装 / 24

室外机安装 / 28

检验运行 / 30

维修注意事项 / 31

## 服务指南 / 35

常见现象及故障 / 35

安装服务 / 37

售后服务 / 37

责任说明 / 38

适用机型:

**KFR-88LW/N8KS1-1U**

适用面积

机型	建议制冷面积	建议制热面积
88机	39-58m <sup>2</sup>	42-59m <sup>2</sup>

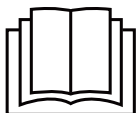
备注:

空调器的适用面积与使用空调器的房间朝向、温湿度、楼层、房高、门窗的面积及多少有关，因此上表的适用面积只作为推荐参考。

# 安全警示 | CAUTION

## 警告

- 在安装、使用、维修前请先阅读说明书；
- 空调器使用环保型制冷剂R32，该制冷剂无色无味，属于可燃性制冷剂，燃烧等级为A2L；
- 空调器安装、运行和存放的房间面积需要满足说明书内的技术参数页规定的面积；
- 除厂商特别推荐，不要使用任何方法来加速除霜过程或对结霜部分进行清洁；
- 空调器应储藏在没有持续火源工作的房间内（例如：明火，点燃的煤气器具，打开的电加热器）；
- 请勿刺破或点燃空调器；
- 必须采用真空泵进行排空作业，严禁采用机身内制冷剂排空；
- 安装、移机或维修时，请联系当地美的服务网点，禁止非美的售后服务人员进行处理；
- 应遵守国家有关气体法规的规定；
- 空调器的贮存应能防止因事故引起的机械损伤。



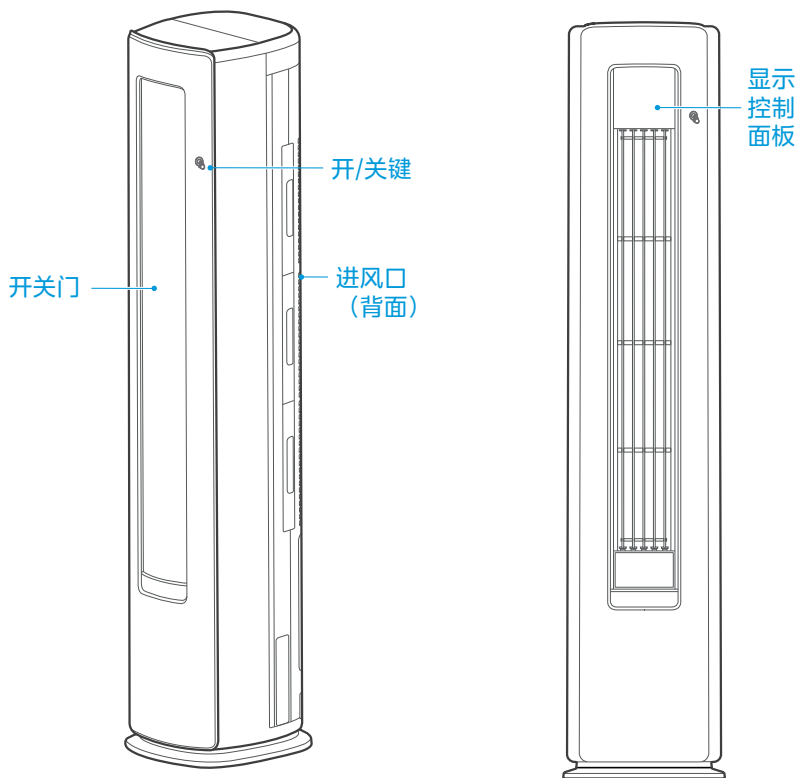
R32制冷剂空调器所安装房间的面积应满足下表要求：

充注量 (g)	1000	1200	1400	1600	1800	2000	2400	2800
最小面积 (m <sup>2</sup> )	9	13	17	22	28	35	50	68

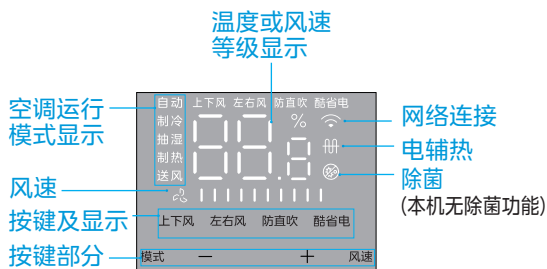
按国标GB/T 4706.32要求，计算上述最小面积时，落地式空调器安装高度设为0.6m。

# 产品一览 | PRODUCT

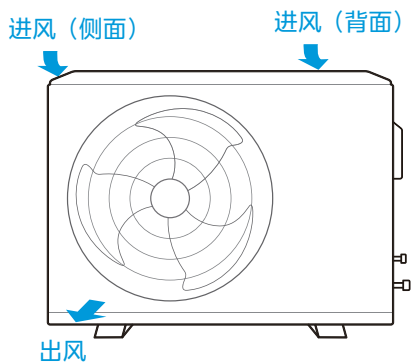
## 室内机



## 显示控制面板



## 室外机



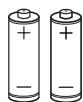
## 遥控器

遥控器



RN10L20\*

7号电池

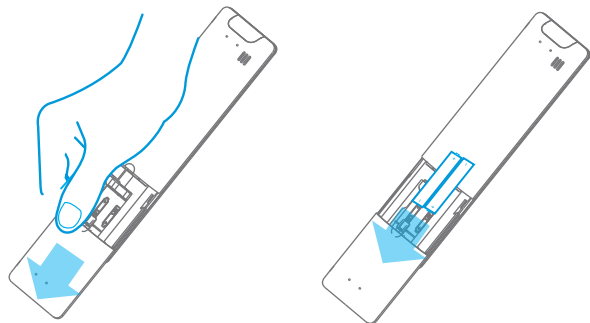




# 使用说明 | USE INSTRUCTION

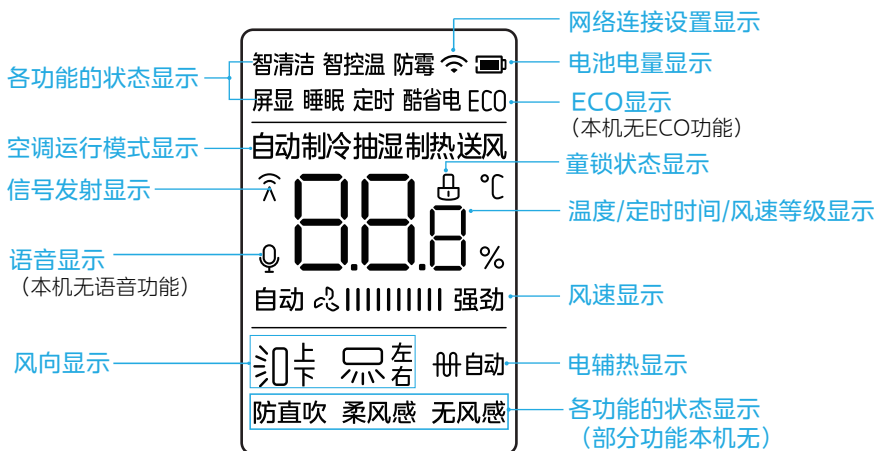
## 遥控器使用

遥控器电池安装：

按住遥控器背部电池安装区扣手位，朝箭头方向推开后盖，装入电池，确保电池+ - 极正确，安装后盖。



- 使用时，需保持遥控器与空调器 8 米范围内，将遥控器对准室内机信号接收窗；
- 请尽量避开窗帘、门、墙体、电子装置，以免影响或干扰信号发射与连接；
- 满足以上条件下，如出现信号接收失败、发射符号  不闪烁、电池符号显示 、液晶显示模糊或显示内容未复位等情况时，电池电量仅支持显示、不支持发射，请更换新电池；
- 请保持遥控器免受阳光直射、极热温度或液体浸入。



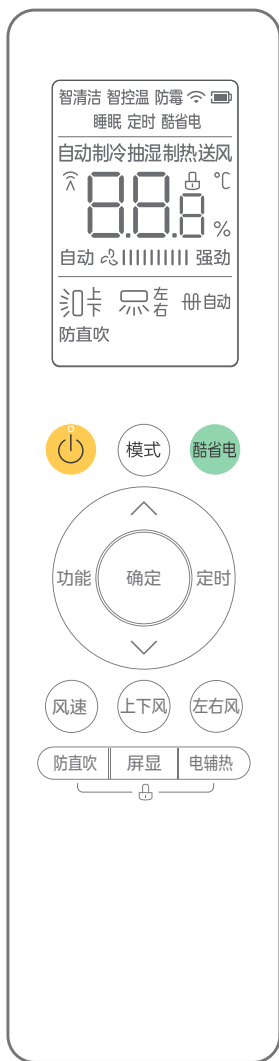
遥控信号发射头



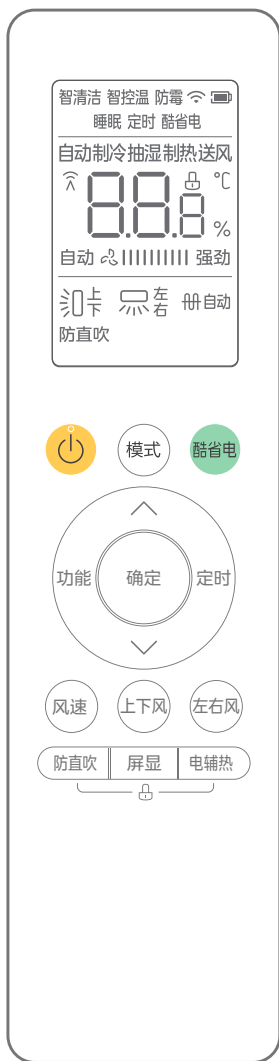
按键	具体功能
<p><b>电源键</b></p>	<ul style="list-style-type: none"> <li>- 空调器开关;</li> <li>- 按此键可清除已设定的定时/智清洁/智控温等功能。</li> </ul>
<p><b>模式键</b></p>	<ul style="list-style-type: none"> <li>- 依次按“模式”键，选择自动、制冷、抽湿、制热、送风模式。</li> </ul>
<p><b>酷省电键</b></p>	<ul style="list-style-type: none"> <li>- 关机或制冷模式下可使用;</li> <li>- 开启后，空调器进入宽温域省电模式，开启节能且舒适的状态。</li> </ul>
<p><b>防直吹键</b></p>	<ul style="list-style-type: none"> <li>- 制冷、抽湿、送风模式下，按此键，开启/关闭防直吹功能。</li> <li>- 防直吹功能开启后，空调器自动调整上下导风板角度和风速，可再通过遥控器调整设定风速。</li> </ul> <p>对于热负荷偏大的房间或室外温度偏高的情况，建议谨慎使用防直吹功能，以免影响舒适效果。</p>
<p><b>屏显键</b></p>	<ul style="list-style-type: none"> <li>- 按此键关闭/开启空调器显示屏显示。</li> </ul>



按键	具体功能
	<p><b>网络</b> <b>网络连接设置</b></p> <ul style="list-style-type: none"> <li>- 按“功能”键，按“^”“v”键选择📶，按“确定”键，开启空调器网络连接设置。</li> </ul>
<p><b>功能键</b> <b>确定键</b></p>	<p><b>智清洁</b></p> <ul style="list-style-type: none"> <li>- 按“功能”键，按“^”“v”键选择智清洁，再按“确定”键，开启/关闭智清洁功能；</li> <li>- 智清洁功能开启后，室内机显示屏显示“CL”，空调器出风大小发生改变，运行20-160分钟后自动退出智清洁运行并关机。</li> </ul> <p>智清洁高温清洁阶段，出风温度较高，请勿靠近出风口；智清洁运行中会有冷风或热风吹出，室内机可能会发出异响，属正常现象；</p> <p>遥控器显示“智清洁”和室内机显示屏显示“CL”的持续时间可能会不同；</p> <p>此功能只清洁内部蒸发器，滤尘网请按本说明书“维护保养”处方式清洁；开启智清洁功能后，会退出之前设定的模式，运行完智清洁后自动关机。</p>
	<p><b>干燥防霉</b></p> <ul style="list-style-type: none"> <li>- 自动、制冷或抽湿模式下，按“功能”键，按“^”“v”键选择防霉后，再按“确定”键，关机后空调器自动开启内机干燥防霉功能；</li> <li>- 再按上述操作，可取消或中断干燥防霉功能；</li> <li>- 开启该功能，空调将在您关机后将空调器内部的湿冷空气吹出来，并制热烘干，以防霉菌滋生，然后再执行关机；</li> <li>- 干燥防霉功能运行过程：                     <ul style="list-style-type: none"> <li>低风运转7分钟 - 制热1分钟 - 低风运转2分钟 - 关闭。</li> </ul> </li> </ul> <p>注：- 遥控器显示屏只显示“防霉”。</p> <ul style="list-style-type: none"> <li>- 干燥防霉为室内机干燥功能，破坏霉菌的生长环境。</li> </ul>



按键	具体功能
<p><b>智控温</b></p> <p><b>功能键</b></p> <p><b>确定键</b></p>	<p><b>智控温</b></p> <ul style="list-style-type: none"> <li>- 制冷模式下，按“功能”键，按“ ^ ”“ v ”键选择智控温，再按“确定”键，开启/关闭智控温功能。</li> <li>- 智控温功能开启后，空调器显示屏显示“CF”，空调器会根据当前室内温度自动调节运行温度，风速为自动风。</li> </ul> <p><b>睡眠</b></p> <ul style="list-style-type: none"> <li>- 自动、制冷或制热模式下，按“功能”键，按“ ^ ”“ v ”键选择睡眠，再按“确定”键，开启/关闭睡眠功能；</li> <li>- 睡眠功能运行过程： 空调器前两小时每隔一小时调整一次设定温度，风速为自动风，两小时后温度保持不变，9小时后退出，空调器恢复到睡眠开启前的状态。</li> </ul>
<p><b>风速键</b></p>	<ul style="list-style-type: none"> <li>- 按此键，粗调风速，可选Au（自动风）、20%、40%、60%、80%、100%；</li> <li>- 按此键，再按“ ^ ”“ v ”键可调整风速，范围1%~100%；</li> <li>- 制冷、制热模式下，当风速调整到100%时，空调器自动开启强劲功能。</li> </ul>
<p><b>上下风键</b></p>	<ul style="list-style-type: none"> <li>- 连续按此键（每次间隔时间不超过3秒），上下风功能如下切换： 摇摆开启 - 角度1 - 角度2 - 角度3 - 角度4 - 角度5 - 摇摆关闭</li> <li>- 按此键（与下次按压间隔时间超过3秒），开启/关闭上下摆风功能。</li> </ul>
<p><b>左右风键</b></p>	<ul style="list-style-type: none"> <li>- 连续按此键（每次间隔时间不超过3秒），左右风功能如下切换： 摇摆开启 - 角度1 - 角度2 - 角度3 - 角度4 - 角度5 - 摇摆关闭</li> <li>- 按此键（与下次按压间隔时间超过3秒），开启/关闭左右摆风功能。</li> </ul>



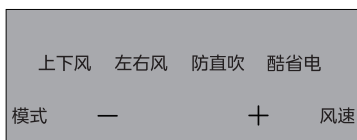
按键	具体功能
<p>∧ 键</p> <p>∨ 键</p>	<p>- 在“自动/制冷/抽湿/制热”模式下，按此键调整温度，温度可调范围是16.0~30.0℃。</p> <p>按此键，温度以0.5℃递增/减； 长按此键，温度以1℃递增/减； 送风模式下温度不可调。</p>
<p>电辅热</p>	<p>- 制热模式下，按此键，按下方顺序循环切换：</p> <div style="text-align: center;"> <p>关闭电辅热</p> <p>↓</p> <p>开启电辅热</p> <p>↓</p> <p>自动电辅热</p> </div> <p>- 开关机状态、设定模式改变后再进入制热模式，或以制热模式开机，默认开启自动电辅热。</p> <p>- 电辅热功能手动开启或关闭后，具有记忆功能。若电辅热功能运行过程中发生断电，在恢复供电后，智能安全系统会控制导风板在3分钟后自动复位。</p>
<p>童锁键</p>	<p>- 同时按“防直吹”“电辅热”键3秒，开启遥控器童锁功能；再同时长按2秒，关闭遥控器童锁功能。</p> <p>开启童锁功能，可防止儿童玩耍或意外按压遥控器改变空调正常运行状态。</p>

## 开/关按键使用



- 开启/关闭空调器；
- 可清除已设定的定时/智清洁等功能。

## 显示控制面板使用



按键	具体功能
模式键	- 依次按“模式”键，选择自动、制冷、抽湿、制热、送风模式。
风速键	- 按此键，粗调风速，可选Au（自动风）、20%、40%、60%、80%、100%； - 按此键，再按“+”“-”键可调整风速，范围1%~100%。
- + 键	- 在“自动/制冷/抽湿/制热”模式下，按此键调整温度，温度可调范围是16~30.0℃；长按此键，可快速调整温度。 送风模式下温度不可调。
上下风键	- 按此键，开启/关闭上下风向导风板的自动摇摆模式。
左右风键	- 按此键，开启/关闭左右风向导风板的自动摇摆模式。
防直吹键	- 制冷、抽湿、送风模式下，按此键开启/关闭防直吹功能。
酷省电键	- 关机、制冷模式下，按此键开启酷省电功能。

## 其它功能说明

### 自动开关门

用于防止灰尘进入机器内部，延长空调器使用寿命。

空调器启动时，自动开关门自动打开；空调器关闭时，既定功能结束运行后，自动开关门自动关闭。

### 温馨提示

本产品部分功能通过互联网实现，详见相关App，请以实际操作为准。

# 智能家电联网指引

## 1 下载安装应用App

扫描右方二维码或在应用市场搜索“美的美居”  
下载并安装App；



## 2 注册登录

在App主界面，点击“+”按钮，根据向导完成  
帐号注册登录；



## 3 添加设备

扫描家电机身二维码或者选择品类型号，进入添  
加设备向导；



## 4 设备联网

根据App向导提示，为设备连接网络；若联网失  
败，请参考App页面提示进行操作。



### 注意事项及联网失败原因排查：

- 为产品联网时，请确保手机尽量接近本产品。
- 根据App提示，如果您的产品仅支持2.4GHz无线网络通信，选择当前家庭无线网络时，请注意选择2.4GHz网络。
- 路由器无线网络名称不建议含有中文或特殊字符（包括标点符号，空格等）。
- 建议同一路由器下连接设备数不超过10个，避免因信号不稳定对联网造成影响。
- 若路由器或无线网络名称密码更改，需重复以上过程重新联网。
- 随着产品技术更新，美的美居App内容可能会有所变更，实际以美的美居App内展示向导为准。

本设备包含型号核准代码CMIIT ID为：2020DP11500或2021DP5384或  
2021DP16577或2022DP1277或2022DP5566或2022DP20400或  
2023DP14704或23J4488VK691的无线电发射模块。

## 技术参数

- 表中各参数是按GB/T 7725规定的额定工况的标称值，随着工况的变化而会有所变化，其中：
  - ① 制冷量、制热量、功率、噪声均为出厂前所测；
  - ② 能力和能效是在5m连接管长度下、40%~50%长度的连接管置于室外侧环境的条件下测试；
  - ③ 室内标称最小噪声为最小制冷和最小制热噪声的较大值；
  - ④ 循环风量标称为送风模式下的最大风量。
- 计算空调APF值时，低温制冷量及功率按产品铭牌标示的方式采用计算值或者实测值。
- 空调器在试验处的外部静压为0Pa。
- 由于产品改良，下述参数可能有所更改，以产品铭牌参数为准。
- 空调产品以能效、制冷量、制热量、功率等为主要指标，不以重量计价，产品标注的重量主要用于指导运输及售后安装人员匹配相应承重能力的运输器具及安装支架，和产品实际重量可能会存在差异，该差异不影响产品性能及使用效果。

型号	整机	KFR-88LW/N8KS1-1U
	室内机	KFR-88L/N8KS1-1U
	室外机	KFR-88W/X402
额定制冷量 (W)		8800(700~10000)
额定制热量 (W)	热泵	11000(900~13325)
功率 (W)	制冷	2890(300~3800)
	制热	3180(260~4305)
电流 (A)	制冷	13.4(1.4~17.6)
	制热	14.7(1.2~20.0)
噪声(声压级) [dB(A)]	室内机 (低-高-超强)	22-45-49
	室外机 (低-高)	48-58
GB 21455-2019	制冷季节能源消耗效率SEER	5.31
	制热季节能源消耗效率HSPF	3.36
	全年能源消耗效率APF	4.42
	能效等级	1级
中间制冷量 / 中间制热量 (W)		4400/5500
中间制冷功率 / 中间制热功率 (W)		855/1040
25%制冷量 / 25%制热量 (W)		2200/2750
25%制冷功率 / 25%制热功率 (W)		570/435
低温制热量 (W)		9655
低温制热功率 (W)		3680
最大输入功率 (W)		6950
最大输入电流 (A)		32.0
待机功率 (W)		5.5
电辅热输入功率 (W)		2400(PTC)
电辅热输入电流 (A)		11.2
电源 (V~/Hz)		220V~/50Hz
循环风量 (m <sup>3</sup> /h)		1850
制冷剂种类/充注量		R32/1350g
使用房间最小面积 (m <sup>2</sup> )		26
外形尺寸 (mm)	室内机	395×1856×436
	(宽×高×深) 室外机	890(940)×673×342
熔断丝规格	T 6.3A/250VAC; T 20A/250VAC; (室外机)T-30A/250VAC; (室外机)T-3.15A/250VAC	
电源线规格 (mm <sup>2</sup> ) (300/500V)	3×4.0(YZW)	
室内外连接线规格 (mm <sup>2</sup> ) (YZW 300/500V)	3×2.5+1×1.5 (线长不超过5米)	

室内外连接线不应低于氯丁橡胶软线 (IEC 60245中的57号线)。

## 产品中有害物质的名称及含量

部件名称	有害物质					
	铅(Pb)	汞(Hg)	镉(Cd)	六价铬 (Cr(VI))	多溴联苯 (PBB)	多溴二苯醚 (PBDE)
压缩机及配件	×	○	×	○	○	○
热交换器	○	○	○	○	○	○
管路件及阀类	×	○	○	○	○	○
制冷剂	○	○	○	○	○	○
电机	×	○	○	○	○	○
控制盒及电器元器件	×	○	×	○	○	○
电源线及连接线	○	○	○	○	○	○
螺钉、垫片等紧固件	○	○	○	○	○	○
橡胶件	○	○	○	○	○	○
其它金属件	○	○	○	○	○	○
其它非金属件	○	○	○	○	○	○

本表格依据SJ/T 11364的规定编制。

○：表示该有害物质在该部件所有均质材料中的含量均在GB/T 26572规定的限量要求以下。

×：表示该有害物质至少在该部件的某一均质材料中的含量超出GB/T 26572规定的限量要求。但是，以现有的技术条件要使产品零部件完全不含有上述有害物质极为困难，后续随着技术上的进步将逐步改进设计。

本产品符合《电器电子产品有害物质限制使用合格评定制度实施安排》的要求。



为了保护环境及人类健康：

- 本产品报废后请将其与生活垃圾分开，报废必须符合当地的垃圾处理规定进行，报废之前，宜切断电源线，使设备无法重新使用，消费者有责任将其送至有资质的回收点；
- 回收处理中心将通过适当的方法回收再利用产品中的材料；
- 关于本产品回收处理的详细信息请咨询当地政府、废品处理中心或经销商。

## 故障核查

空调器使用过程中，如显示屏显示代码E(x)、E(xx)、F(x)、P(x)，EH(xx)、EL(xx)、EC(xx)、PH(xx)、PL(xx)、PC(xx)，可能空调器发生了相应故障，此时请进行以下操作：

关机并关闭电源 — 10分钟后打开电源并开机 — 仍然显示代码 — 关机并关闭电源 — 联系检修。（不再显示代码，可继续使用）

### 温馨提示

空调器故障时，请联系美的24小时服务热线：  
400-8899-315（免长途费）

## 使用条件

本产品是T1型房间空气调节器，根据国家标准GB/T 7725，T1型房间空调器正常工作环境温度是制冷18~43℃，制热-7~24℃。

### 空调器可能不能正常运转的情况：

- 制冷模式室外温度很高的时候，制冷效果会有下降；制热模式室外温度很低时，制热效果会有下降；
- 室内空气相对湿度80%以上、门窗打开、长时间运行制冷模式或抽湿模式，空调器室内机出风口附近可能会有水珠滴落，这是正常现象；
- 由于室内各区域的空气温度存在差异，可能会出现空调显示温度值与用户检测到的温度不同，空调器会自动补偿温度值，这是正常现象；
- 本空调在下表的温度范围内保护装置可能动作，可能会出现停止运转的情况。

运行模式	保护装置可能动作的温度范围
制冷模式	<ul style="list-style-type: none"> <li>- 室外温度65℃以上</li> <li>- 室外温度18℃以下</li> <li>- 室内温度21℃以下</li> </ul>
制热模式	<ul style="list-style-type: none"> <li>- 室外温度24℃以上</li> <li>- 室外温度-35℃以下</li> <li>- 室内温度27℃以上</li> </ul>
抽湿模式	<ul style="list-style-type: none"> <li>- 室内温度18℃以下</li> </ul>

# 使用注意事项

本节记载了安全事项的重要内容，以防止对使用者及他人造成人身伤害或财产损失。请在充分理解下面内容的基础上阅读正文，并请务必遵守所记载的安全事项。

必须由专业人员安装或移装	禁止擅自更换电源线，或将电源线中途驳接，或与其它电器并联使用
禁止擅自拆解、改装、修理或清洁内部器件	如电源线有损坏，请委托当地经销商或服务网点维修
禁止在空调器使用场所存放易燃易爆气体	请勿用湿手操作空调器
不得使用与空调器本身所配制冷剂不同的其它制冷剂	禁止用水直接冲淋空调器
请勿刺破或点燃空调器	卸下或打开面板时，切勿触碰空调器的金属部位
必须正确接地	禁止用电源开关直接关闭空调
雷雨天气，必须断开电源	出现异常现象（如烧焦的气味）时，必须停止运行并切断电源
长期不用请断开电源	进行清洁时，请务必停止运行，并断开电源
对于电辅热型空调器，空调器与可燃表面的最小间隙为1米	电辅热部件装配在室内机蒸发器内，装配方法是固定在蒸发器边板上，其输入功率见技术参数页的“电辅热输入功率”
安装、维修操作前，请务必断开电源	主电源应设在儿童不易触及的位置，且避免易燃物遮挡。
正确的设定温度，比如制热时比期望值低2℃，制冷时高2℃，以节约能源	使用空调时，避免阳光直射房间；不要频繁开关门、窗。

切勿在室内机下面放置其它电气产品、家具、贵重物品等	不得让身体长时间直接接触冷风或制冷过度
切勿用于食品、精密仪器、贵重美术品的保存，切勿安装在船舶、车辆等特殊场所	装卸面板、空气滤尘网时，切勿踩踏在不稳定的台面上
避免遮挡进、出风口	不得踩踏在室内机、室外机上，或在其上放置物品
禁止将空调器安装在有持续燃烧的明火（如点燃的燃气器具）和点火源（如工作中的电加热器）的房间内	废弃电池请置入“有害垃圾”分类桶
切勿将手伸入进风口、出风口内	切勿将衣架等物品伸入或悬挂在出风口导风板上
若空调器出现制冷剂泄漏情况，请立即打开所有门窗，保持室内通风，关闭电源，并远离房间后打电话报修	除厂商特别推荐，请勿使用任何方法来加速除霜过程或对结霜部分进行清洁

空调器所安装的房间的面积应不小于技术参数里规定的最小使用面积（详见本说明书技术参数页）

# 清洁保养 | CLEANING

清洁前，请务必停止运行，断开电源；  
定期维护保养可延长空调器使用寿命并减少耗电量。

## 室内机机身表面的清洁

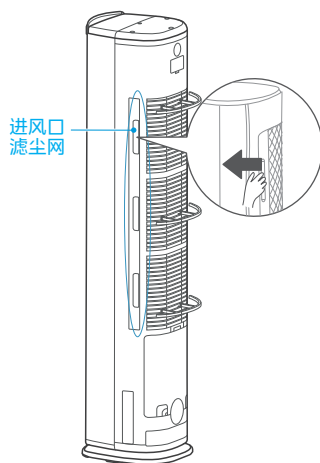
将抹布在清水中洗净，拧干后，轻拭机身表面即可，若特别脏时，可用布蘸中性清洁剂的水溶液擦拭。

## 滤尘网的清洁

抓住机身背面的滤尘网扣手位，  
向外用力拉并取出滤尘网；

清洁滤尘网，放置在阴凉处晾干；

装好滤尘网。



### 温馨提示

- 请勿使用挥发油、酒精、稀释剂、漆等清洁机器，否则，可能损坏空调器。
- 建议每月清洁1次滤尘网，当空调器使用环境灰尘多时，清洁次数应相应增加。
- 请自行定期清洁保养空调，确保产品正常运行。如有需要，可致电客服提供有偿清洁服务。

## 长时间不使用时

断开电源，否则即便空调器处于停止状态，也无法实现零耗能；  
将遥控器电池取出。

## 长期未使用再次使用时

将机身及滤尘网清洁干净；  
检查室内机和室外机进/出风口是否有障碍物；  
检查排水管是否通畅；  
将遥控器装上电池，检验通电。

# 安装说明 | INSTALLATION

## 安全注意事项

1. 对用户的电源线路、接地等安全用电情况进行检查，确保符合国家安全用电相关规定和要求。

- 空调器必须使用专用电源分支线路供电，避免超负荷线路导致发热、短路引起火灾。  
导线横截面积（线径）、开关（插座）及保险丝规格与负载电流对照表

空调器专用配电装置及电线			
空调器最大电流(A)	电线横截面积(mm <sup>2</sup> )	插座或开关标称规格(A)	保险丝标称规格(A)
≤ 10	1.0或1.5	16	16
≤ 16	1.5或2.5	32	25
≤ 25	2.5或4.0	63	50
≤ 32	4.0或6.0	63	50
电源总线配电装置及电线			
线路最大电流x(1.5~3)(A)	电线横截面积(mm <sup>2</sup> )	开关标称规格(A)	保险丝标称规格(A)
≤ 16	1.5-4.0	32	25
≤ 25	2.5-4.0	63	50
≤ 32	4.0-10	63	50
≤ 40	6.0-16	100	80
≤ 63	10-25	125	125

备注：空调器最大电流指空调器铭牌上的最大输入电流数值；  
线路最大电流指空调器最大电流加上其余电器最大电流的总和。

2. 空调器的电源应连接在符合规格（规格：额定工作电流  $I_e=32A$ ）的开关上。

- 空调器的电源应连接在随空调器配送的开关上；  
- 开关必须由专业人员安装。

3. 务必遵循的安装件本体和安装要求。

- 安装架必须符合相关国家标准或行业标准的强度要求，焊接和连接必须经防锈处理；  
- 安装架及承载面强度必须在机组重量的 4 倍以上，且至少不低于 200kg；  
- 室外机安装架必须使用金属膨胀螺栓固定；  
- 确保墙体固定的可靠性，防止跌落损坏或伤人；  
- 安装使用辅材，须符合国家法规要求；  
- 室外机和落地式室内机必须使用防倒零件进行固定，防止翻倒损坏或伤人。

4. 务必遵循的安装位置选取要求（以下为安装位置选取依据，请征得用户和物管同意）。

- 避开易燃易爆气体发生泄漏的地方或有强烈腐蚀性气体的环境；  
- 避开人工强电、磁场直接作用的地方；  
- 避开易产生噪音、振动的地点；  
- 避开自然条件恶劣（如油烟重、风沙大、有高温热源）的地方；  
- 室外机安装需避开儿童易触及的地方；

- 选择便于维护、检修方便和通风的地方；
- 室外机安装不得占用建筑物内部的过道、楼梯、出口、消防通道、人行通道等公用位置；
- 室外机安装尽可能远离邻居门窗和绿化植物；
- 落地式空调器连接管高度差在10m以内，连接管长度在20m以内，弯管数量在10处以内。

### ⚠️ 5. 开箱检查。

- 应在用户安装位置附近的开阔地、通风良好的场所开箱检查产品，例如开放式阳台、通风良好的楼梯间等。检查时周围2m内严禁烟火。
- 室内机应重点检查是否有碰撞痕迹，外观是否正常；若室内机有封入氮气，拔除室内机连接管管口的密封封口时，如果没有氮气流出的声音，应进行室内机制冷系统的气密性检查，方法可将室内机连接管一端管口重新密封，另一端通入0.05MPa~0.08MPa(表压)的氮气，保压3min后检查压力下降情况。
- 室外机在开箱前应准备好可燃制冷剂浓度检测仪，将密封胶带打开一个小口，将浓度检测仪放入箱内检查是否有制冷剂泄漏；发现有泄漏情况，应小心割开密封胶带，让箱内制冷剂残余气体排出，检查室外机是否有漏点，排除属于生产残余少量制冷剂造成误判的情况，如果确认室外机存在漏点，应将产品运回维修点进行进一步检查处理。

### ⚠️ 6. 安装环境检查。

- 在开始工作之前，要对于空调器周边的环境进行检查以确保没有易燃或起火的危险。
- 空调器安装前，检查室内面积是否符合安装说明书上的要求，室内面积必须 $\geq$ 安装说明书要求的最小房间面积。如果不符合使用说明书里技术参数或机身铭牌规定的最小房间面积要求，应拒绝继续安装并向用户说明。
- 安装场所应该具有足够的通风，禁止关闭所有门窗。

### ⚠️ 7. 安装过程控制。

- 禁止使用明火操作，包括焊接、吸烟，禁止使用手机，应告知用户不可明火煮饭，建议带辐射的家用电器处于关闭状态（例如电视、微波炉等）。
- 干燥季节安装产品时，应进行防静电处理。
- 如果在安装过程中室内机发现R32制冷剂泄漏，必须立即打开所有门窗，保持室内通风。与此同时，应立即关闭室外机的阀门。所有人员应离开室内。待制冷剂泄漏完15分钟之后再进行处理。产品如已经损坏，必须运回维修点进行处理，禁止在用户场所进行制冷剂管道焊接等操作。

### 8. 高空作业必须佩戴安全带，确保足够强度的绳索系牢室外机，并设置警示牌。

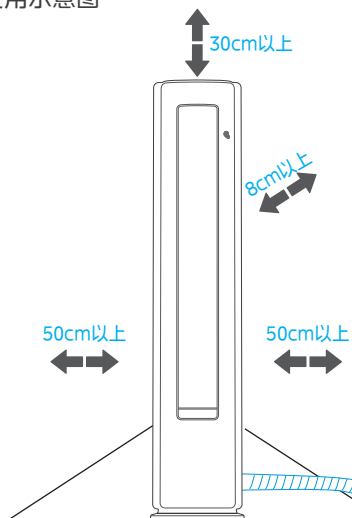
- 在距离坠落基准面2m以上的高度进行安装作业时，安装人员必须佩戴安全带，并以足够强度的绳索将室外机系牢，设置警示牌，防止人员、机器跌落造成人员伤亡或财产损失。

### 9. 务必确保正确接地。

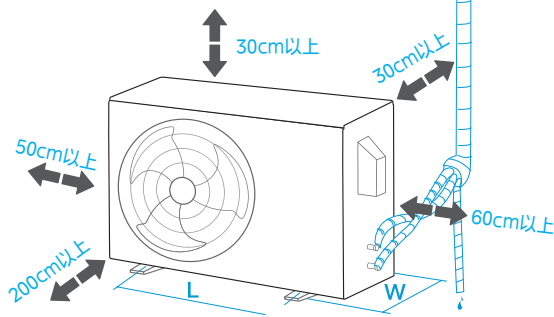
- 空调器属于I类家用电器，供电线路的接地线应与空调器接地端子连接良好；
- 空调器的接地线不得接在气体管道、自来水管、避雷针、电话线上，或接地线与大地接地体接触不良的线路上；
- 黄/绿双色线为接地专用线，禁止挪作它用；
- 接地端子与可触及的金属外壳电阻小于 $0.1\Omega$ ，接地装置的接地电阻小于 $4\Omega$ 。

# 安装简图及附件

房间空调器使用示意图



建议安装时，调整机身角度，使出风口面向最开阔位置，确保送风达到最远距离。



附件名称	数量
遥控器	1 件
7 号电池	2 节
连接管	1 套
包扎带	2 卷
密封胶泥	300g
排水管/排水接头	1 根/1 个
墙孔挡板	1 件
电缆线	1 套
隔热材料	1 件
窗帘支架	3 件
排水接头密封圈	1 个
使用安装说明书	1 本
开关	1 套
连接管防拆帽/标贴	各 2 个
螺钉(3.9*25)	1 个
螺钉(3.9*16)	1 个
塑料胀管	1 个
固定链	1 件

室外机型号	L (mm)	W (mm)
B* 型	514	340
D* 型	673	404
E* 型	634	404
X2* 型	452	286
X3* 型	511	340
X4* 型	663	354

说明：\*表示数字

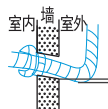
## 确保标配连接管和电缆线长度满足所选安装位置要求

- 若长度不够，应与用户协商加接管（明确加长收费标准），如配备不足，请及时联系当地经销商重新配备足够的电缆线，严禁因长度不足对电源线进行中间驳接。

⚠️ - 最多允许加长15米连接管，同时需要增加R32制冷剂充注量，按18g/m操作。

### 温馨提示

当室外机安装高度高于室内机时，应在连接管穿墙进入室内之前设置一个向下的弧形弯曲，保证最低点在室外，防止雨水通过连接管流入室内。



# 室内机安装

- 确保已阅读“安全警示事项”，核实“安装简图及附件”；
- 确认安装位置和管路走向，确认打墙孔位置，确认地板下无水管和电线。

## 1. 取出室内机

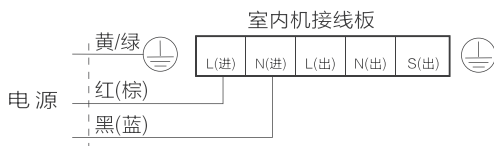
1. 打开包装取出室内机，拆除保护胶带和零件。
2. 取出全部附件。
3. 将附件与上一页“安装简图及附件”进行核对，确保一致。

## 2. 室内机单独试运行

1. 卸下电器盒盖固定螺钉，取下电器盒盖。
2. 将电源线按照接线图要求将电源线正确连接至室内机接线端子，另一端接到电源开关端子。
3. 确认安全连接后打开电源开关测试运行状况。
4. 试运行结束关闭电源，卸下电源线。

备注：如连接电源后室内机运行不正常，需重新核查排除故障，无法排除时请立即联系当地经销商更换室内机。

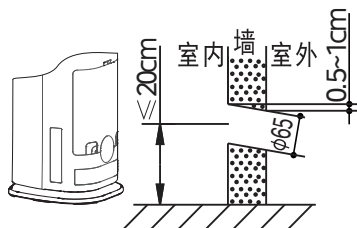
室内机接线板可能略有不同，请根据机身上接线图连接。



## 3. 打墙孔

1. 确定安装位置。
2. 检查走管方向及出管位置。
3. 用电锤或水钻打过墙孔。

备注：提前备好与机器型号相匹配的钻头；打孔时必须避开墙内预埋的电源线和过硬墙壁。

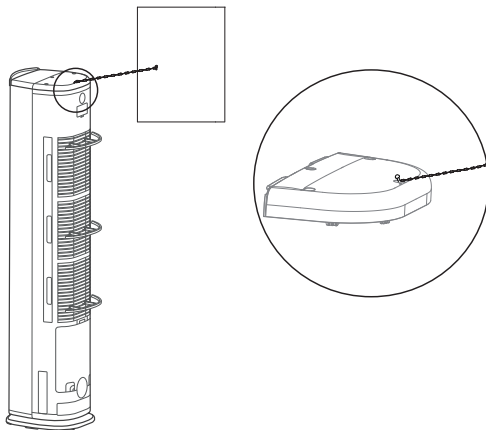


## 4. 固定室内机（防倾倒）

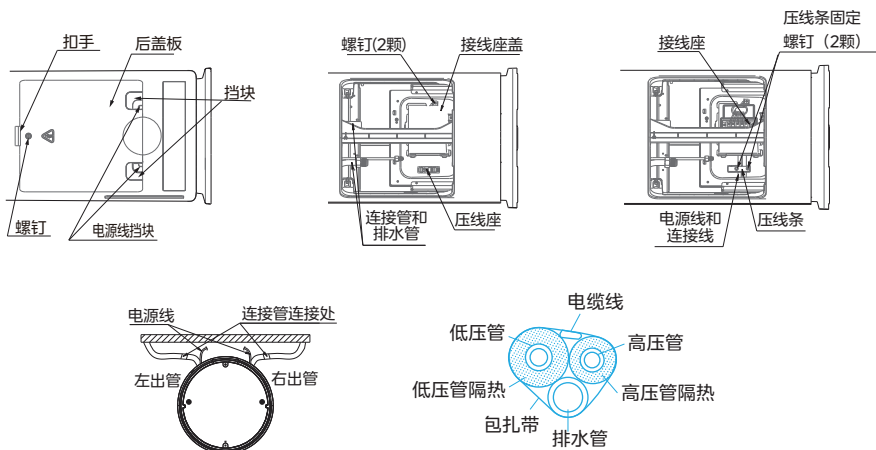
1. 根据安装位置，先将塑料胀管固定在墙上，然后用螺钉（ST3.9\*25）将固定链的一端固定在塑料胀管内；
2. 按下图所示，将固定链另一端用螺钉（ST3.9\*16）固定到空调器顶盖上。

备注：

- 取出固定螺钉（ST3.9\*16），将链条固定到顶盖后部对应螺钉孔中。



## 5. 布管及包扎



1. 将连接管直平铺在地板上-将排水管、各种电缆线（必须将两端的插接端口整理正确）铺在连接管周围。
2. 以排水管口为基准，测量并调整好连接管低压管、高压管、各种电缆线的距离，用扎线绑好初步固定。
3. 以排水管在下、连接管在中、电缆线在上为原则，整理好排水管、电缆线的布局。

- 4.根据墙孔位置和室内机摆放位置，调整好输出输入管方向及位置，如图所示，确定左出管还是右出管。
- 5.用本机包装件在地面铺好，将机身正面朝下卧倒在包装件上，拆掉后盖板的固定螺钉，双手扣住扣手向外拉，将后盖板拆下，拆掉接线座盖的固定螺钉，将接线座盖沿箭头方向滑动，即可拆下接线座盖板。
- 6.拆除对应接线螺钉上的测试用线组，按接线铭牌接好电源线和连接线，并用压线条将电源线和连接线与压线座用螺钉紧固（使用2颗螺钉固定）。
- 7.按拆的反方向装上接线座盖，并用螺钉固定，然后将整机立起来。
- 8.按电源线、信号线在上侧，连接管在中间，水管在下侧的顺序进行包扎（连管接头处先不包扎，待连管完成，检漏确认后再进行包扎），再一起放到出管位置。
- 9.依据出管位置，用尖嘴钳将相应的挡块掰掉，将包扎好的管线卡到盖板缺口，装上盖板，并用螺钉固定。

备注：

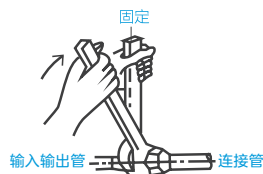
- 包扎时应避开连管接头以备检漏。
- 当排水管不够长，需加长排水管时，应注意排水管加长部分应用护管包住其室内部分；排水管接口要用万能胶密封，水管在任何位置不得有盘曲。
- 机身卧倒和立起时要注意防护，防止表面刮伤。
- 确认好连接管和连接线出口后再掰掉挡块，（出电源线侧掰掉电源线挡块）。
- 输入输出管掰管时要注意力度，防止管扁和管凹。

## 6. 连接管路

- 1.将包扎好管体的室外端从墙孔穿出至室外并调整好长度，将室内端从出管的一侧传入室内机。
- 2.以连接管为基准调整好合适长度和走管弯位布局。
- 3.接管时先接低压管，后接高压管-卸下管螺母和管接头处的塑料保护套，将喇叭口对准对应管接头锥面-将管螺母拧到管接头底部，用两把扳手固定拧紧。重新拧松半圈管螺母，再拧紧。拧紧后用锁扣锁紧接头。

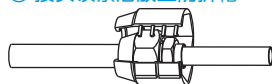
备注：根据空调标准GB/T 4706.32要求，其安装方式与普通接头一样。但该接头一旦被安装后就不能进行拆卸。如果因连接工艺差而出现泄漏时，必须由厂家指定或授权的专业人员将连接头切断替换，重新焊接。

- 4.使用保温材料分别包住裸露的管体，用扎带扎紧并整理好管路。



铜管外径 (mm)	拧紧力矩 (N · m)
φ6.35 或 φ6	15-20
φ9.52 或 φ9	30-35
φ12.7 或 φ12	50-55
φ16	65-75

① 接头锁紧后放上防拆帽

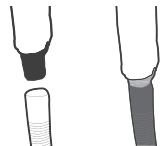


② 用防拆帽锁紧接头



## 7. 安装排水管

1. 将排水管与室内机排水管对接。
2. 用电工胶带将接口缠绕固定，用保温材料包住裸露的排水管，用扎带扎紧并进行整理。
3. 将排水管伸出室外的另一端插入楼层已经安装好的排水管道内。

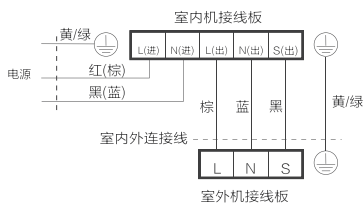


备注：对接排水管时，排水管在外层，套入室内机排水管，用力使两管接触面套到尽头。

## 8. 连接室内机电缆线

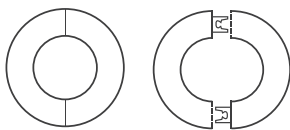
1. 将电缆线从走线孔传入电器盒内按接线图标记，对应正确连接。
2. 整理走线确保无交叉，使用压线板将带护套段的电缆线固定于压线座并以螺钉压紧。
3. 盖好电器盖并以螺钉固定，接线完成。

备注：不同机型的电缆线数量和类型会有所不同，请按实际配置的电缆线进行连接；严禁改变电缆线结构和用途；室内机接线板可能略有不同，请根据机身上接线图连接。



## 9. 安装密封胶泥和墙孔挡板

1. 整理包扎好的管体。
2. 将密封胶泥均匀塞入管体与墙之间的缝隙中并压紧。
3. 将墙孔挡板拉开，套入管体扣紧后压入墙孔至紧贴墙面，安装完成。

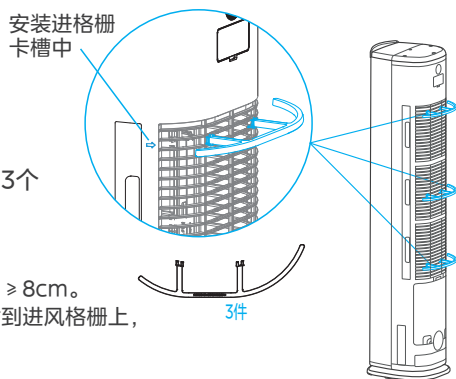


## 10. 安装窗帘支架

1. 从附件包中取出窗帘支架（共三件）。
2. 将3件窗帘支架的两端分别安装到背板上3个箭头所指的格栅卡槽中。

备注：

确定空调器位置时，必须保证进风口离墙壁距离  $\geq 8\text{cm}$ 。  
当空调器安装在窗帘旁边时，为了防止窗帘吸附到进风格栅上，请安装窗帘支架。



# 室外机安装

确定承载平台，确认安全带和绳索安全。若无承载区，需要告知用户购买适合本室外机大小、符合国家标准或行业标准要求的安装架。

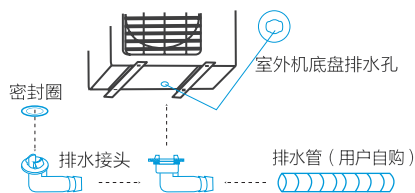
## 1. 固定安装架

按照说明书对安装架进行组装和固定，必要时采取加固措施。

备注：安装架与墙体固定应使用不小于 M10 的膨胀螺栓，且紧固后的外露螺栓长度不应过长或有向下倾斜现象。

## 2. 安装排水接头(冷暖机型配有此装置,单冷机型无此装置)

1. 将密封圈套入排水接头并卡紧。
2. 将排水接头从室外机底部装入底盘的排水孔，旋转 90 度卡紧。
3. 将排水管套入排水接头卡紧，将排水管另一端插入楼层已经安装好的排水管道内，安装完成。



## 3. 固定室外机

平台安装：确定室外机底脚安装螺栓孔尺寸，将4个M10膨胀螺栓打入平台，抬起室外机使螺栓孔套入螺栓，拧入螺母并锁紧。

安装架安装：将4个M10螺栓自上而下依次穿过4个室外机安装底脚螺栓孔，拧入螺母并锁紧。

## 4. 连接管路

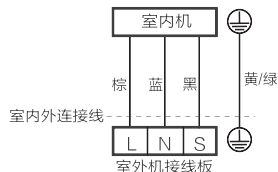
1. 整理包扎好的管体，布置走向、弯位使连接管管口吻合室外机阀体连接。
2. 用保温材料分别包住裸露的管体，用包扎带扎紧并整理好管路。

备注：连接管与阀体连接方法及拧紧力矩与室内机管路连接相同。

## 5. 连接室外机电缆线

1. 卸下室外机电器盒盖，按接线图标记，对应正确连接。
2. 整理走线确保无交叉，使用压线卡将带护套段的电缆线固定于压线座并以螺钉压紧。
3. 将电缆线从电器盒盖走线孔穿出，盖好电器盖并以螺钉固定，接线完成。

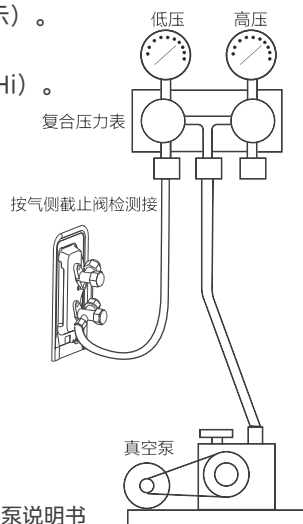
备注：不同机型的电缆线数量和类型会有所不同，请按实际配置的电缆线进行连接；严禁改变电缆线结构和用途。



## ⚠️ 6. 排空操作

必须使用真空泵抽排空的方法。



- 1.连接软管与室外机（连接高、低压压力表和真空泵，图示）。
- 2.连接软管与真空泵接头（此时室外机操作阀完全关闭）。
- 3.将压力表的低压阀（Lo）完全打开，高压阀完全关闭（Hi）。
- 4.开启真空泵进行抽真空操作，运转15分钟以上  
【真空压力（绝对压力）达30Pa（观察真空表达到-0.1MPa）为止】，完全关闭压力表低压阀，关闭真空泵，保负压2分钟观察压力表指针确认有无泄漏点（有泄漏点表的指针会到0刻度）。
- 5.打开室外机高压阀芯1/4圈马上关闭，待压力表指针大于0.3MPa以上后重新关闭，确认高压阀不泄漏。
- 6.从截止阀侧卸下软管，再将截止阀完全打开。
- 7.将截止阀上的盖帽及充注口的螺帽拧紧-排空操作完成。



备注：

- 务必使用与所安装机型所配制冷剂专用连接软管和复合压力表；
- 不同型号的真空泵可能存在操作方法差异，请按实际使用的真空泵说明书进行操作；
- 分别关闭低压阀和高压阀1-2分钟后，需确认压力表指针是否返回，未出现返回则表明不会泄漏，若出现指针返回，则需要检查泄漏，修复后需再次进行抽真空。

## 检验运行

电气安全检查	<p>项目内容</p> <p>电源电压是否合规； 各电源线、信号线、接地线连接有无错接、漏接； 接地电阻、绝缘电阻是否合规。</p>
安装安全检查	<p>项目内容</p> <p>排水管走向及通畅确认； 连接管连接处安装完整确认； 室外机及安装架、室内机安装的安全确认； 运行前必须确认截止阀(高低压阀)阀芯完全打开，且勿将空气等混入制冷系统中； 无异物或工具遗留在机身内部的确认； 室内机进风格栅和面板的完整安装。</p>
 制冷剂泄漏检测	<p>检漏位置</p> <p>室内机与连接管连接的管路接口、室外机两个截止阀的连接管接口、阀芯、工艺口或焊接口等可能发生泄漏的部位。</p>
	<p>检漏方法</p> <p>泡沫检测法：将肥皂水或泡沫均匀涂(喷)在可能发生泄漏的部位，观察有无气泡出现，无气泡，代表检漏结果为安全； 仪器检漏法：使用R32制冷剂检漏仪进行检测，将检漏仪探头对准可能发生泄漏的部位，按说明书要求进行检漏结果的判断。</p> <p>备注</p> <p>每处检漏时间需停留3分钟及以上；若检测结果显示有泄漏，需对螺母进行紧固措施，并再次检测，直至无泄漏结果；检漏完成后，用保温材料将裸露的室内机管路接口包好并用包扎带扎紧，以防松脱导致凝露滴水。</p>
试运行操作	<p>操作方法</p> <ul style="list-style-type: none"> <li>- 打开电源开关，按控制面板上的“开/关”键开启空调，同时按下控制面板“模式”键和“左右风”键1秒钟。</li> <li>- 观察空调器试运行状态（出风温度、排水等）30分钟，同时按“模式”和“左右风”键1秒钟退出试运行状态。</li> <li>- 操作其他功能，进行进一步运行检验，关闭空调器。</li> <li>- 使用遥控器操控空调器，检验运行情况，关闭空调器。</li> </ul>
安装结束	<ul style="list-style-type: none"> <li>- 安装并检验正常运行后，告知用户使用前仔细阅读《使用安装说明书》，向用户示范空调器使用方法、维护保养必要知识、附件保存提醒；</li> <li>- 向用户说明用户方所具有的权利和责任，清理场所，收纳工具。</li> </ul>

# 维修注意事项

## 1. 维修人员资质要求

- 所有作业人员或制冷回路维修人员都应获得行业认可的评估机构颁发的有效证书，以认定其具备行业认可的评估规范所要求的安全处置制冷剂的资质；
- 只能按照设备制造商推荐的方法进行设备的维护和修理。如果需要其他专业人员协助维护和修理设备，则应在具备使用R32制冷剂资质的人员监督下进行。

## 2. 对场地的检查

- 使用R32制冷剂的空调器进行维修之前，必须进行安全检查，以确保发生着火的风险降到最低。维修制冷系统时，在对系统进行处理作业之前，应遵守下面所述的注意事项。

## 3. 作业程序

- 应当在受控的程序下进行作业，以确保进行作业过程中由可燃性气体或蒸汽所引发的风险最低。

## 4. 一般作业区域

- 在作业区域内的所有维修人员以及其他人员应该知道所从事作业的性质。应避免在密闭的空间内作业。作业区域应适当隔离，通过控制可燃材料以确保作业区域内的安全。

## 5. 检查制冷剂是否存在

- 作业前和作业过程中应当使用适当的制冷剂监测仪在区域内监测，确保技术人员意识到存在潜在可燃性气体。确保所用的检漏设备适用于可燃制冷剂，如：无火花，充分密封或是本质安全型的。

## 6. 灭火器的放置

- 对制冷系统或相关部件进行热加工作业时，应将适用的灭火器置于就近处。制冷剂注入区域应配干粉或二氧化碳灭火器。

## 7. 禁止火源

- 从事与暴露在外的容纳有或曾经容纳可燃制冷剂的管路相关的工作时，不应使用可能引起着火或爆炸危险的各种形式火源。所有火源，包括吸烟在内，若可燃制冷剂有可能释放到周边环境，一定要远离安装、修理、移机、处置的区域。在开始作业之前，要对于设备周边环境进行检查以确保没有易燃或着火危险。应设置“禁止吸烟”的标记。

## 8. 通风的区域

- 确保在打开系统或进行热加工作业前，作业区域是开放的或是充分通风的。在作业过程中应保持通风。通风将安全地稀释泄漏的制冷剂并迅速排放到大气中。

## 9. 制冷设备的检查

- 如果更换电气元件，这些电气元件应按照使用目的和正确的操作规定进行安装。任何时刻，都应当遵守制造商的维护和维修指南。如有疑问请咨询制造厂技术部门。

- 对于使用R32制冷剂的空调器的安装适用以下检查项目：
  1. 充注量应根据装有含制冷剂部件房间的大小来确定；
  2. 通风设备应正常运行，且通风口应无阻碍；
  3. 如果使用间接的制冷循环，则应检查二级回路中是否有制冷剂存在；
  4. 空调器上的标识应清晰可见。应更正模糊不清的标记和符号；
  5. 制冷管路或电气元件不应安装在含有可能腐蚀接触制冷剂元件的环境中，除非电气元件本身由抗腐蚀的材料制成或采取合适的防腐措施。

## 10. 电气装置的检查

- 电气元件的维修和维护应包括初始的安全检查和元件检查步骤。如果存在危及安全的缺陷，则要将器具电源断电，直到缺陷得到妥善的处置。如果最后不能完全消除缺陷，而且又必须继续操作，那么就应当采取适当的临时解决方法。将此情况报告给器具的所有者，并且对所有相关人员提出警告。
- 初始的安全检查应当包括：
  - 电容放电：应以安全的方式进行，以避免产生电火花；
  - 在充注、回收和清洗系统的过程中没有裸露在外的电气元件和配线；
  - 接地的连续性。

## 11. 密封元件的维修

- 维修封闭元件时，在打开密封的盖子之前应先断开设备的供电电源。如果在维修过程中必须有电力供给，应对最危险的部位进行不间断的泄漏检测，以防止潜在的危险情况出现。
- 对电气元件的下述维修中应特别注意不要发生影响外壳防护等级的维修方式。不当的维修方式可能导致：线缆受损，过量连接，端子未按原来的规定安装，密封受损，密封盖安装错误等危险。
  - 确保设备的安装安全可靠。
  - 确保密封或密封材料不会由于老化而丧失防止可燃性气体进入的作用。替代部件应当符合制造商的规范要求。

备注：使用含硅的密封剂可能会减弱检漏设备的检测能力。本质安全型元件在操作之前不必隔离。

## 12. 本质安全型元件的维修

- 若不能确保器具在使用过程中不超过允许电压和电流的限定时，不得在电路中使用任何永久性的电感或电容负载。
- 本质安全型元件是唯一可以在可燃性气体内继续工作的元件。测试仪器要设定在正确的档位上。
- 若更换元件只能采用制造商指定的零部件，其他零部件可能会导致泄漏在空气中的制冷剂着火。

## 13. 线缆

- 检查线缆是否会受到磨损、腐蚀、过压、震动、锋利边缘或其他不利环境的影响。该检查也应考虑老化或压缩机、风扇的持续震动对线缆造成的影响。

## 14. R32制冷剂的检查

- 检查制冷剂的泄漏应当在没有潜在点火源的环境中进行。不应使用卤素探头（或其他任何使用明火的探测器）进行检测。

## 15. 泄漏检测方法

- 对于含有R32制冷剂的系统，以下检测泄漏的方法是可以接受的：
- 电子检漏仪可用于R32制冷剂的检测，但是灵敏度可能达不到要求，或是可能需要重新校准。（仪器的校准应在不含制冷剂的环境中进行）确保检漏仪不会成为潜在的点火源，并且适用于所测的制冷剂。检漏仪应设定为制冷剂的最低可燃浓度（以百分数表示），用所使用的制冷剂标定并调节到适当的气体浓度测试量程（最高25%）。
- 检测泄漏所用的流体适用于大多数制冷剂，但是不要使用含氯的溶剂，以防止氯和制冷剂发生反应以及腐蚀铜质的管路。
- 如果怀疑有泄漏，则应将所有的明火从现场移走或将火熄灭。
- 如果发生泄漏的位置需要进行焊接，则应回收所有的制冷剂，或者将制冷剂全部隔离在远离泄漏点的部位（使用截止阀门）。在进行焊接之前以及在焊接的过程中，要使用无氧氮（OFN）对整个系统进行净化。

## 16. 移除和抽真空

- 对制冷回路进行维修或其他作业时应按常规程序操作。但也应重点考虑制冷剂的可燃性，按照以下程序操作：
  1. 清除制冷剂；
  2. 用惰性气体净化管路；
  3. 抽真空；
  4. 再次用惰性气体净化管路；
  5. 切割管路或进行焊接。
- 制冷剂应回收到合适的储罐中。系统应用无氧氮进行吹洗以确保安全。这一过程可能需要重复几次。此作业不得使用压缩空气或氧气进行。
- 吹洗过程在系统真空状态下向系统内充入无氧氮达到工作压力，然后将无氧氮排放到大气中，最后再将系统抽成真空。重复此过程直至系统中的制冷剂全部清除。最后一次充入无氧氮后，排放气体至大气压力，然后系统可以进行焊接。如进行管路焊接作业，上述操作是很有必要的。
- 确保真空泵的出口附近没有任何点燃的火源并且通风良好。

## 17. 充注制冷剂程序

- 作为对常规程序的补充，增加以下需求：
- 确保在使用制冷剂充注设备时，不会发生不同制冷剂之间的互相污染。充注制冷剂的管路应当尽可能最短，以减少制冷剂在其内的残余量；
- 储罐要保持垂直向上；
- 确保制冷系统在充注制冷剂前已采取接地措施；
- 充注完成后（或尚未完成时）在系统上贴上标签；
- 必须注意不可过量充注。
- 在向系统再次充注之前用无氧氮进行压力测试。充注完成后要在试运行之前进行泄漏测试。在离开该区域时应再进行一次泄漏测试。

## 18. 报废

- 在进行此程序前，技术人员应该对设备及其所有的特性都已完全熟悉。推荐实施安全回收制冷剂的做法。如需对回收的制冷剂进行再利用，进行作业之前，应对制冷剂和油的样本进行分析。测试之前应保证得到所需的电源。
  1. 熟悉设备和操作；
  2. 断开电源；
  3. 在进行此程序前确保：
    - 如需要，机械操作设备应便于对制冷剂储罐进行操作；
    - 所有的人身保护器具是有效的，并且能被正确使用；
    - 整个回收过程要在有资质的人员指导下进行；
    - 回收设备和储罐应符合相应的标准。
  4. 如可能，应对制冷系统抽真空；
  5. 如达不到真空状态，应从多处进行抽取，以抽出系统各部分中的制冷剂；
  6. 在开始回收之前应确保储罐的容量足够；
  7. 按照制造商的操作说明启动和操作回收设备；
  8. 不要将储罐装得过满（液体注入量不超过80%的储罐容积）；
  9. 即使是持续短时间，也不得超过储罐的最大工作压力；
  10. 在储罐灌装完成以及作业过程结束后，要确保将储罐和设备迅速移走，并且设备上所有截止阀均已关闭；
  11. 回收的制冷剂在经过净化和检验前不得注入另一制冷系统。

## 19. 标识

- 器具在报废并且排空制冷剂后应标识，标识应有日期和签注。确保器具上的标识能反映出此器具所容纳的R32制冷剂。

## 20. 回收

- 维修或报废处理时需清除系统中的制冷剂，建议最好是彻底清除制冷剂。
- 把制冷剂装入到储罐时，只能使用专用的制冷剂储罐。需确保储罐的容量与整个系统中的制冷剂注入量相适应。所有都是打算用于回收制冷剂的储罐并且以该制冷剂标识（即制冷剂回收专用储罐）。储罐应配有卸压阀和截止阀并且处于良好状态。如果可能，空储罐在使用前应抽真空并保持常温状态。
- 回收设备应当保持良好工作状态，并备有设备操作说明便于查阅，设备应适用于R32制冷剂的回收。另外，还要有计量合格能够正常使用的称重仪器。软管应当使用无泄漏型可拆接头联接，并且保持良好的状态。在使用回收设备前应检查其是否处于良好状态，是否得到完善的保养，所有电气部件都已密封以防一旦制冷剂泄漏导致火灾。如有疑问请咨询制造商。
- 回收的制冷剂应当装在适用的储罐中，并附上运输说明，返回制冷剂制造商。不要在回收设备尤其是储罐中混合制冷剂。
- 若拆除压缩机或清除压缩机油时，要确保压缩机抽真空至适宜的水平以确保润滑油中没有残留的R32制冷剂。抽真空在压缩机返回供应商之前进行。只允许使用电加热方式加热压缩机壳体以加快此过程。当油从系统中排出时，应当确保安全。

## 常见现象及故障

空调器使用过程中如遇到以下问题，请不必担心，按分类索引找到解决办法；确认为故障时，及时联系查修。

现象	解决办法
空调器无法运行	<ul style="list-style-type: none"><li>- 检查电源插头是否插接到位</li><li>- 检查供电线路及空气开关容量是否过小</li></ul>
空调器制冷/制热效果不佳	<ul style="list-style-type: none"><li>- 选择正确模式，设定合适温度、风速</li><li>- 检查进出风口是否有阻碍物，调节导风板角度</li><li>- 可能是滤尘网积尘过多，请清洁滤尘网</li><li>- 制冷模式下，室内温度偏高时请退出ECO模式，重新设定温度（仅带ECO功能机型）</li><li>- 制热模式时开启电辅热功能</li></ul>
制热模式下开机一段时间室内机无反应	<ul style="list-style-type: none"><li>- 防冷风功能开启，请耐心等待3-5分钟</li></ul>
关机后空调器继续运行	<ul style="list-style-type: none"><li>- 可能启动了防霉功能，请等待运行结束或单独关闭</li><li>- 可能启动了自动除尘功能，请等待运行结束（仅带自动除尘功能机型）</li><li>- 可能启动了吹余热功能，请等待运行结束</li></ul>
开机一段时间后停机	<ul style="list-style-type: none"><li>- 空调器可能达到了设定温度</li><li>- 空调器可能处于化霜状态（室内机显示屏显示“HS”、“化霜”或化霜指示灯亮），化霜结束自动恢复运行</li><li>- 可能设定了定时关机功能，如需继续使用，请重新开机</li></ul>
遥控器无法正常使用	<ul style="list-style-type: none"><li>- 请检查电池是否正确安装或更换新电池</li><li>- 可能遥控器开启了童锁功能，请解除童锁功能</li><li>- 遥控器正常但无法调节设定温度，可能空调器在特定模式下运行，退出该模式，再进行温度调节</li></ul>
室内机吹出异味	<ul style="list-style-type: none"><li>- 可能长时间吸收了家具、油烟、灰尘、香烟烟味等的味道，在运行时散发，请及时清洁滤尘网</li></ul>
室外机有异常声音	<ul style="list-style-type: none"><li>- 运行或刚停止运行时，制冷剂流动的声音，属正常现象</li><li>- 运行一段时间后发出“噗”的声音，是室外机转为化霜状态时四通阀换向声音，属正常现象</li></ul>

现象	解决办法
室内机有异常声音	<ul style="list-style-type: none"> <li>- 滤尘网积聚灰尘太多，可能会产生或强或弱的风声，请及时清洁滤尘网</li> <li>- 室内机塑料件热胀冷缩时，可能会产生摩擦声音，属塑料件正常物理现象产生的声音</li> <li>- 可能是“强劲”功能开启后，风声过大，属于正常功能，如感觉不舒适，请退出“强劲”功能</li> <li>- 室内机面板没有关严或进风口受到阻碍，会产生啸叫声，请重新关严面板，或清除进风口的障碍</li> </ul>
室内机表面有水珠	<ul style="list-style-type: none"> <li>- 在环境湿度比较大的情况下运行，出风口、面板等部位会产生水珠，属正常物理现象</li> <li>- 在开放的空间长时间制冷运行，会产生水珠，请关闭门窗</li> <li>- 面板没有关严致使漏风，可能会在面板处产生水珠，请重新关严面板</li> </ul>
室外机有水流出	<ul style="list-style-type: none"> <li>- 室外机处于化霜状态，化掉的霜形成水，通过底盘下的排水孔排出，属正常现象</li> </ul>
室内机吹出雾气	<ul style="list-style-type: none"> <li>- 在环境湿度比较大的情况下制冷运行或制热运行化霜结束，出风口可能会吹出水雾气，属正常物理现象</li> </ul>
室外机吹出雾气	<ul style="list-style-type: none"> <li>- 空调器进入自动化霜时可能产生水雾气，属正常物理现象；若为烟雾请即刻关机并切断电源，并立即联系维修</li> </ul>
显示灯一直在亮	<ul style="list-style-type: none"> <li>- 尘满显示一直亮，请及时清洁滤尘网。关机或遥控器关闭显示屏，均可关闭尘满显示(仅带尘满提示功能机型有)</li> <li>- 室内机显示屏显示“HS”、“化霜”或指示灯亮，化霜结束后显示熄灭</li> <li>- 空调器显示屏一直显示而且太亮，影响休息，可使用遥控器“屏显”键关闭显示</li> </ul>
导风板不闭合或左右不对齐	<ul style="list-style-type: none"> <li>- 关机并关闭电源，10秒钟后重启，导风板将自动闭合</li> <li>- 导风板设计有可移动余量，或存在左右间隙不一致现象，轻力将导风板左右移动调整即可</li> </ul>

## 安装服务

### 联系方式：

通讯地址：广东省佛山市顺德区北滘镇美的家用空调国内营销中心顾客服务部 邮政编码：528311

服务热线：**400-8899-315（免长途费）**



美的官方公众号

- 请按上述联系方式联系授权网点预约上门服务；
- 安装或维修人员上门安装或维修时，须核实是否为可燃制冷剂；
- 安装人员上门服务时，请核查确认为美的派遣空调服务人员；
- 凭有效凭证一次性享受我公司提供的市内免费上门设计和安装服务  
【该有效凭证包含：《美的空调保修卡》、有效购机发票或购机证明】；
- 以下情况将产生协议收费，服务人员将出具具体收费标准与用户协商：
  1. 安装实际需要或用户要求加长连接管；
  2. 4楼及4楼以上墙外施工的高空作业；
  3. 在钢筋混凝土墙体的砖墙打孔或用水钻打孔；
  4. 按用户要求空调搬迁移位和重新安装；
  5. 用户距离服务商20公里以上时的远程交通费；
  6. 拆防盗网、预埋管路等其它特殊环境收费（具体详见<http://www.midea.com/cn/>收费标准或“美的官方”公众号）。

## 售后服务

### “三包”免费包修政策

凡购买美的系列空调，均可享受我公司提供的整机包修六年（基站空调包修三年）的政策。免费包修条件：

1. 能提供《保修卡》；
2. 能提供有效的购机发票或购机证明；
3. 必须由我公司指定的服务网点进行安装、移机和维修；
4. 必须在包修期内（以安装日期起计算）；
5. 非人为原因造成的故障，非使用不当，保管不当造成的故障；
6. 如无法出示购机有效凭证、保修卡或签收凭证，其安装日期按条形码上的出厂日期往后延180天计算，如条形码不存在，则不予包修。

### 不属于“三包”服务范围的内容（实行收费服务）

因用户电源不符合国家安全用电标准造成空调损坏的；因用户使用环境恶劣造成的蒸发器、冷凝器脏堵或腐蚀等；无《保修卡》、签收凭证和有效购机凭证的；《保修卡》空调型号、机身号码与所维修的空调型号、机身号码不相符的。《保修卡》或购机发票被涂改的；我公司降价销售，在《保修卡》或机体上印有“等外品”、“处理品”、“非卖品”字样的空调。超过包修期的空调；因不可抗拒因素造成损坏的；非我公司承诺的服务项目和内容。

### 产品退换政策

请参照《中华人民共和国消费者权益保护法》规定执行。

# 责任说明

## 版权声明

- 未经本公司书面同意，任何单位和个人不得擅自复制、分发、摘录或利用其他方式使用本产品说明书和“责任说明和安全信息”内容的全部或部分。
- 本说明书所描述的产品中，可能包含本公司及其可能存在的许可人享有版权的软件。未经相关权利人许可，任何人不得以任何形式对上述软件进行分发、复制、修改、摘录、解密、转让、许可、反向工程、反向编译、反汇编等任何侵犯软件版权的行为（适用法律禁止上述限制的情况除外）。

## 说明

本产品某些特性和功能取决于第三方软硬件以及您所处的网络环境。某些特性和功能可能由于网络或第三方软硬件设置而无法完全对应本说明书中的描述或无法实现。在合理可控范围内，本公司提供本说明书描述的产品在美的物联网产品应用系统中正常运作所需的条件，但由于以下情况造成的产品性能或可用性问题不属于合理可控范围：

- ① 美的物联网系统的（包括美的云服务中心的）正常维护，包括故障响应、业务迁移、测试或试用等情况造成的；
- ② 由您或第三方的软件、硬件（包括但不限于通讯网络、第三方服务器等）造成的；
- ③ 其他在本公司合理控制以外的因素造成的。

## 责任限制

- 本公司对本产品说明书中的所有内容不提供任何明示或暗示的保证，所有内容均以“按照现状”提供（适用法律要求除外）。
- 在适用法律允许的范围内，本公司对您因使用本产品说明书描述的产品而遭受的损失的最大责任以您购买该产品所支付的价格为限（根据适用法律规定的涉及人身伤害的损害赔偿除外）。
- 在适用法律允许的范围内，本公司在任何情况下都不对因使用本产品说明书描述的产品而产生的任何间接性、后果性、偶然性、继发性、特殊性的损害进行赔偿，也不对任何利润、数据、商誉等损失进行赔偿。

## 隐私保护

- 请阅读我们的隐私政策来了解我们如何保护您的个人信息：  
[http://www.midea.com/cn/infomation/privacy\\_policy/index\\_pc.shtml](http://www.midea.com/cn/infomation/privacy_policy/index_pc.shtml)

## 其他

- 本产品执行标准：GB/T 7725。
- 随着产品的技术革新与改进，与本产品相同型号的产品说明书内容可能会有所更改，更新部分恕不另行通知。
- 本说明书中展示的所有图例均以标准型号空调器的外观为基础，仅用作示例说明用途，实际外观请以所购买的产品为准。
- 由于产品改良，部分参数可能有所更改，更改后的参数对本产品无溯及力，请以本产品铭牌参数为准。
- 本说明书内容如有变动，我司通过公司官网进行公告通知，恕不另行逐一通知；除非公告通知中明确说明，原则上变动内容对本产品无溯及力。



微信扫一扫，服务立马到

TEL 400-8899-315

广东美的制冷设备有限公司

地址：广东省佛山市顺德区北滘镇林港路

邮编：528311

网址：[www.midea.com](http://www.midea.com)

版本号：LKS1(BN8)U-03

