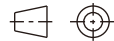



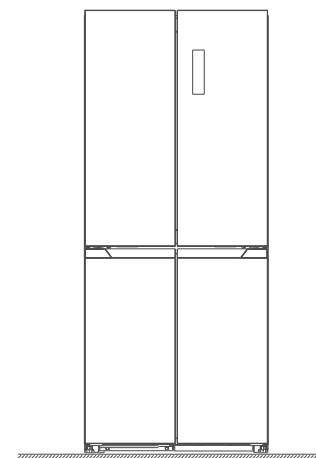
	1	2	3	4	5	6	7	8		
A										
B										
C	<p>技术要求</p> <p>1. 颜色要求: 封面: 彩色印刷, 内页: 彩色印刷 批量时要求统一, 不能有明显色差,</p> <p>2. 版面内容: 图案与文字应印刷清晰、规范, 不能有印刷缺陷;</p> <p>3. 页面印刷: 双面印刷;</p> <p>4. 成型方式: 骑马钉;</p> <p>5. 成品尺寸: A5 (145x210), 尺寸公差按GB/T 1804-c; 6. 批量生产前须送样确认.:</p>									
D										
E										
F										
借(通)用件登记						80g双胶		广东奥马冰箱有限公司		
出图审查	标记	处数	更改文件号	签名	日期	重量	比例	说明书		
日期	设计	会签				1:1		说明书		
	制图	樊凤佳	标准化	刘金利	共 1 张		第 1 张		SM-MD07-B	
	审核	何思琴	批准	钟浩亮	视角符号					
	工艺	日期		2025-07-15						
	1	2	3	4	5	6	7	8		

 CMYK: 100、0、100、15

 CMYK: 0、76、100、0

家用电冰箱

使用说明书



型号 BCD-437WUSGPM

使用前请仔细阅读本手册，并妥善保管
更多使用指引扫描机身“扫码开启服务”二维码，查看电子说明书



微信扫一扫，服务立马到

服务热线 **400-8899-315**

合肥美的电冰箱有限公司

地址：安徽省合肥市长江西路669号

邮编：230000 | 网址：www.midea.com

图号：SMS-MD07-B 厂家代码：A0007200

尊敬的用户：感谢您购买并使用美的冰箱！美的冰箱始终秉承做全球一流的冰箱，做家人和消费者喜爱和信赖的冰箱，做受人尊敬的冰箱企业的理念，竭诚为您服务（全国服务热线：400-8899-315），如果您有任何意见和建议，请随时与我们联系。

请仔细阅读本说明书，以协助您更安全、舒适的使用冰箱，也请妥善保管本说明书，以备日后查阅、维修时需要。

● 您所购买的冰箱可能与本说明书图示外观、结构、功能有所不同，请以实物为准。

目录

安全警示	01
使用说明	04
使用前注意事项	04
配网指引	09
产品简介	10
食物存储指南	10
功能操作	11
显示面板介绍	11
功能介绍	11
清洁保养	15
日常清洁	15
长期保养	16
部件拆卸与安装	16
服务指南	19
故障自查	19
产品参数	20
食品接触清单	21
环保清单	22
化霜间隔宣称	22
保修和售后服务	23

安全警示

注意

- 本节描述了安全事项的内容及重要性，以防止对使用者或他人造成人身伤害或财产损失。请在充分理解下面内容（标志、图标）的基础上阅读正文，并请务必遵守所描述的安全事项。

1 安全警示符号代表意义



禁止符号

该符号表示禁止的事项，其行为必须禁止。不遵守指示可能会导致产品损坏或者危及使用者人身安全。



警告符号

该符号表示必须遵守的事项，其行为必须严格按照要求操作执行。不遵守指示可能会导致产品损坏或者危及使用者人身安全。



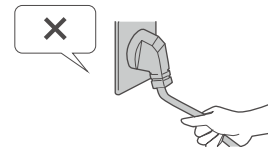
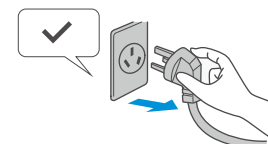
注意符号

该符号表示需注意的事项，其行为需要特别注意。如果不加以防范，可能导致轻度或者中度的伤害，或造成产品损伤。

2 用电类相关事项

禁止

- 拔下冰箱插头时请紧握插头从插座中拔出，切勿拉扯电源线。为保障安全使用，任何时候都请勿损坏电源线，如果电源软线损坏，为了避免危险，必须由制造商、其维修部或类似部门的专业人员更换。

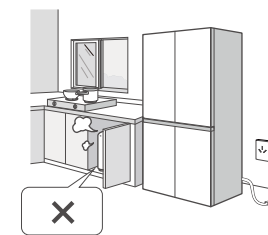


警告

- 请使用10A以上的标准三孔专用电源插座，且该插座不应与其他电器共用。冰箱插头应保持与插座牢固接触，否则可能导致火灾。请务必保证插座的接地极有可靠的接地线。

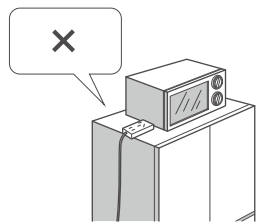
该冰箱使用220V/50Hz的交流电源，若电压波动超过187V~242V的范围，会造成冰箱故障甚至损坏，此时必须加装750W以上的自动稳压器配合使用。

当煤气等易燃气体泄露时，应先关闭气体泄露阀门，再打开门窗，此时切勿拔下冰箱等电器插头，以免产生电火花引发火灾。

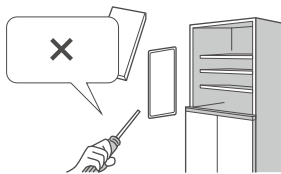


⚠ 注意

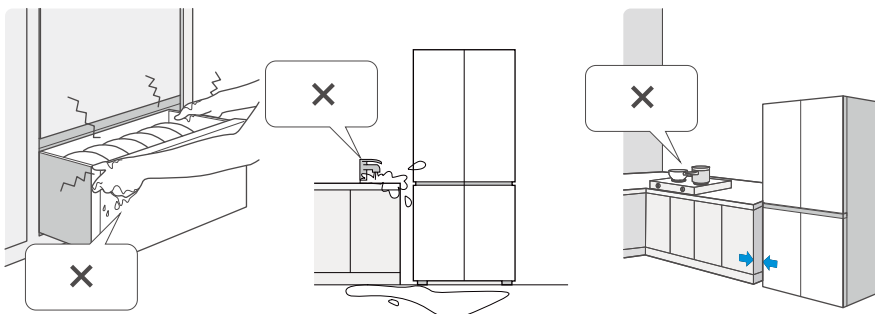
- 为保障安全使用，建议不要将电源插座、稳压器、电饭煲、微波炉等放置在冰箱顶部。不要在冰箱的食品存储区域使用电器，制造商推荐使用的类型除外。

**3 使用时相关事项****⊘ 禁止**

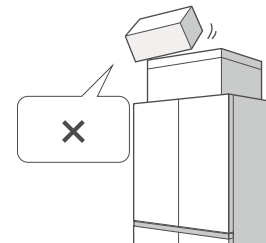
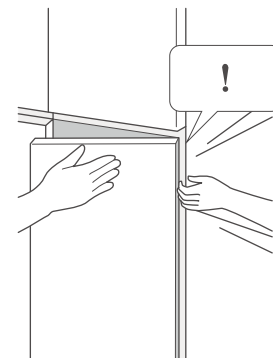
- 禁止擅自拆卸、改造冰箱，禁止损坏制冷管路。维修冰箱必须由售后专业人员进行。

**⚠ 警告**

- 冰箱运行之后，不要用湿手去拿冷冻室内的食品或容器，特别是金属容器，以免冻伤手指。
- 不要用水喷淋、冲洗冰箱，也不要将冰箱放置在潮湿、易溅上水的地方，以免影响冰箱的电气绝缘性能。
- 不得在器具中贮存爆炸物，如助燃喷雾剂。
- 警告：器具周围或在嵌入式结构里无阻碍物，保持通风通畅。
- 警告：除了制造商推荐的方式外，不得使用机械设备或其他方式加速除霜过程。
- 警告：不得损坏制冷回路。
- 警告：仅可充注饮用水。

**⚠ 注意**

- 门体与门体之间以及门体与箱体之间的间隙很小，注意不要把手伸到间隙中，以免挤伤手指。开关冰箱门时，用力不能过大，以免物品掉落。
- 请勿让儿童攀爬冰箱，以免造成冰箱倒下、部件松脱或儿童被关入冰箱，伤及儿童。
- 冰箱不打算由存在肢体、感官或精神能力缺陷或缺少使用经验和知识的人(包括儿童)使用，除非有负责他们安全的人对他们进行与冰箱使用有关的监督和指导。
- 应照看好儿童确保他们不玩耍冰箱。
- 清洁冰箱时，应拔下电源插头，至少保持间隔时间5分钟后，方能再次接通电源，以免因连续启动而损坏压缩机。
- 请勿将重物放置在冰箱顶部，以免关门时物品掉下，造成意外损伤。

**4 放置物品相关事项****⚠ 警告**

- 冰箱为家用制冷器具，按照国家规定，只适用于存储食品，不能用于其他用途，如储藏血液、药品和生物制品等。
- 请勿将易燃、易爆、易挥发和腐蚀性物品放入冰箱，以免导致冰箱损坏或引发火灾等。请勿在冰箱附近放置或使用可燃性物品，以免引发火灾。
- 切勿将瓶装或密闭容器内的流体物品如瓶装啤酒、饮料等放入冷冻室，以免爆裂危害人身安全、造成损失。



5 废弃时相关事项

禁止

- 冰箱使用的R600a制冷剂和环戊烷发泡材料均为可燃性材料，冰箱废弃时应与火源隔绝，切勿燃烧处理。应交给具有专业资质的回收公司处理，以免造成环境污染或引发其他危害。

警告

- 冰箱废弃时，请将冰箱门拆掉，并拆下门封条及玻璃搁架，将门体与玻璃搁架放置到儿童无法接触的安全位置。
- 警告：除了制造商推荐使用的类型外，不得在器具的食品储藏室使用电器。
- 本器具用于家用和类似用途，如：商店、办公室或其它工作场合的厨房区域；农场以及宾馆、汽车旅店和居住型环境的顾客；家庭旅馆型环境；餐饮业和类似的非零售业应用。

使用说明

使用前注意事项

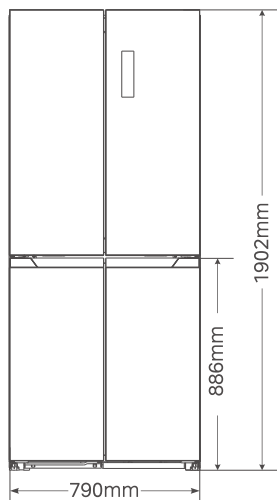
1 拆装检查

- 拆除所有包装物，包括底座垫和冰箱内部的泡沫垫块、保护膜、胶带等，若冰箱外壳带有覆膜，撕除门体和箱体上的保护膜；并参考装箱清单检查配件。

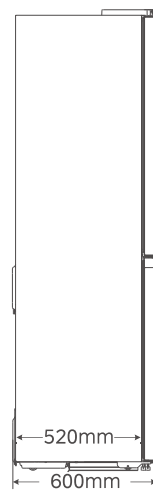
型号	玻璃搁架	果菜盒盖板	门上托盘	变温空间抽屉	冷冻上抽屉	冷冻中抽屉	冷冻下抽屉	宽幅变温上抽屉	宽幅变温中抽屉	宽幅变温下抽屉	使用说明书
BCD-437WUSGPM	2	1	6	1	1	1	1	1	1	1	1

2 冰箱尺寸

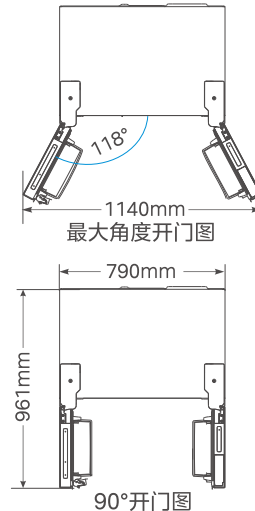
正视图



侧视图



俯视图



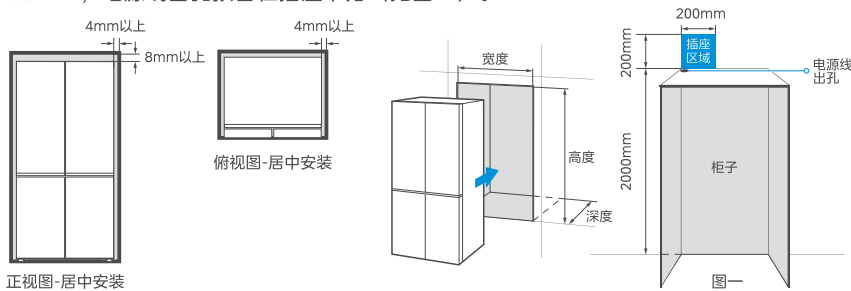
3 冰箱摆放

• 纯平全嵌

当作为嵌入式使用时，为保证冰箱的正常工作，冰箱与嵌入式柜子内部之间要预留间隙（主要是考虑橱柜变形，方便安装等客观因素），嵌入式柜子内部最小尺寸应满足如下要求：

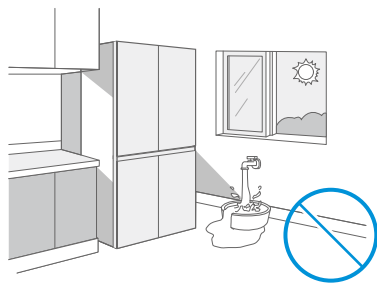
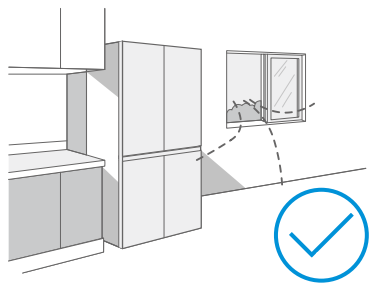
	冰箱外形尺寸 (mm)	建议嵌入式柜子内部最小尺寸 (mm)
宽度	790	798
深度	600	600
高度	1902	1910

- 插座建议安装在冰箱后上方大于2000mm高度位置，柜板电源线出孔直径大于60mm，电源线出孔预留留在插座下方（见图一）。

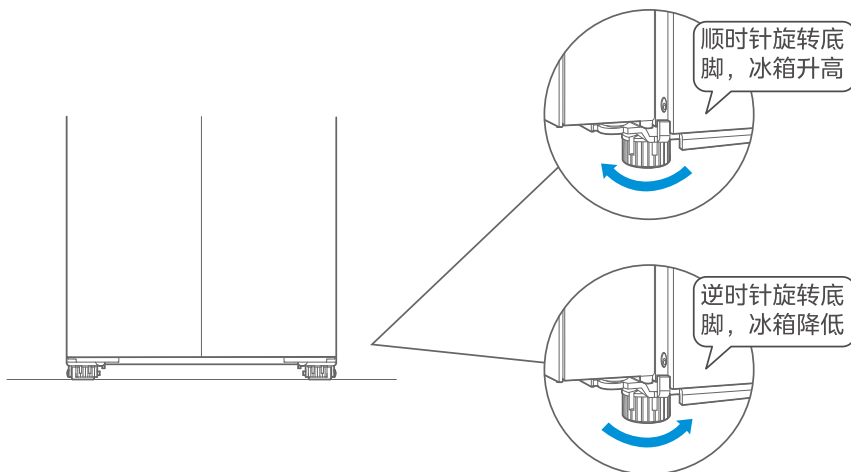


⚠ 注意

- 请将冰箱放置在坚固、平坦的地面(地板、瓷砖或水泥地面)上,并保证有效通风。
- 切勿放置在潮湿或易沾到水的地方,防止生锈或削弱绝缘效果;远离热源,避免阳光直射。

**4 冰箱调平**

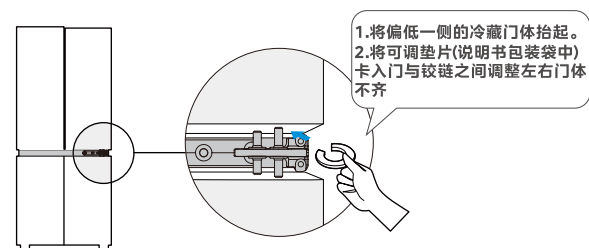
- 经过运输和搬运,冰箱可能会出现前倾、后仰或底部不平的现象,此时可通过调节底脚对冰箱进行调平。切勿用冰箱的包装泡沫垫块来垫高冰箱。

**⚠ 注意**

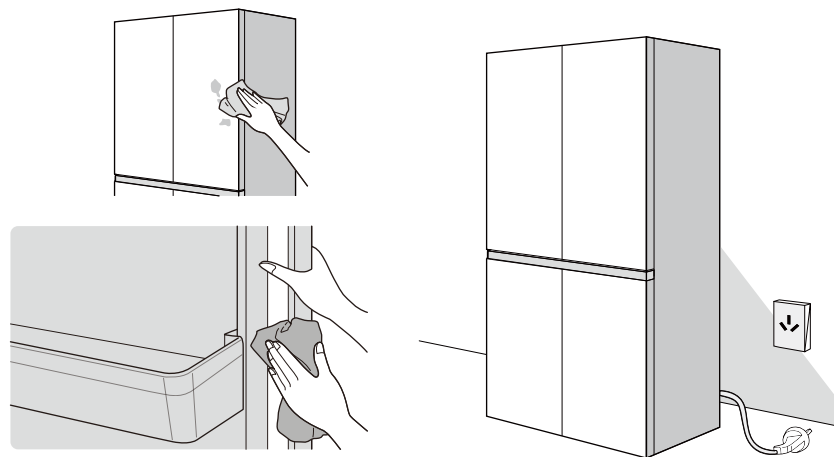
- 冰箱共计 2 个底脚, 顺时针旋转调节底脚, 冰箱升高; 逆时针旋转调节底脚, 冰箱降低。

5 门体调齐

- 经过运输和搬运, 冰箱可能会出现门体不齐的现象, 此时可参考下述方法进行调节: 将偏低一侧的冷藏门体抬起, 用手或钳子等工具将可调垫片(说明书包装袋中)卡入门与铰链之间即可。

**6 冰箱清洁、静置**

- 在使用冰箱前, 需先清洁冰箱。(具体清洁步骤见P15日常清洁)

**⚠ 注意**

- 冰箱首次启动前请静置4-6小时后再通电, 本产品使用交流220V/50Hz电源(需接地线)。冰箱从仓库送到用户手中, 经历多次运输, 冰箱压缩机中的润滑油会由于运输进入制冷系统管路中, 静置一段时间有助于润滑油回流进压缩机, 延长冰箱使用寿命。

7 初次使用

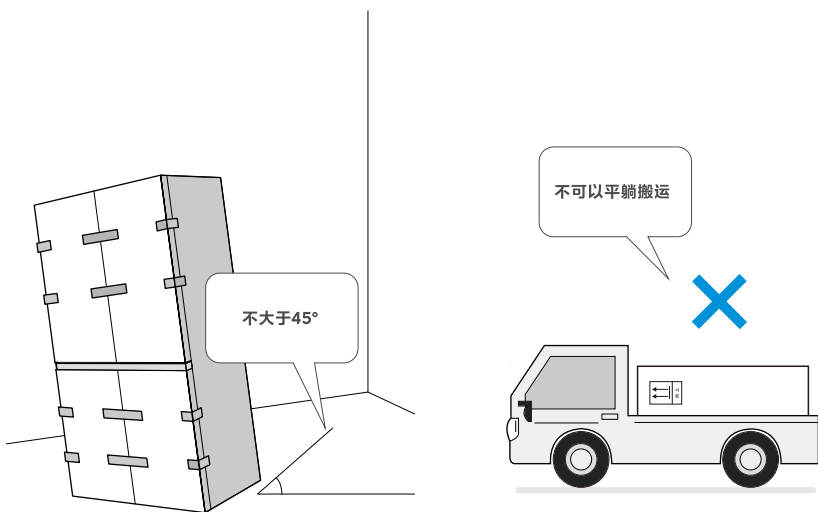
- 冰箱通电后需让冰箱空载运行至少2-3小时后，再放入食材；若为夏季，建议空载运行至少3-5小时，待冰箱充分冷却后，再放入食材，正式使用冰箱。

⚠ 注意

- 冰箱因制冷运行产生的咔哒声、嗡嗡声、呼呼声，因化霜运行产生的嘶嘶声，因冰箱内部热胀冷缩产生的咚咚声，属正常现象。
- 冰箱外壳表面存在发热现象是因为制冷过程中冰箱内部的热量通过制冷系统循环被带至冰箱外壳表面，所以冰箱两侧发热，通常夏季会更热，属正常现象。

8 冰箱移动、搬运

- 在移动或搬运冰箱如调整摆放位置、搬家时，需提前取出冰箱内所有食品，用胶带将玻璃搁架等易移动的配件固定好，关紧并用胶带固定冰箱门、电源线等，搬运过程中，底角翘起角度不可大于45°，也不可以平躺搬运。



⚠ 注意

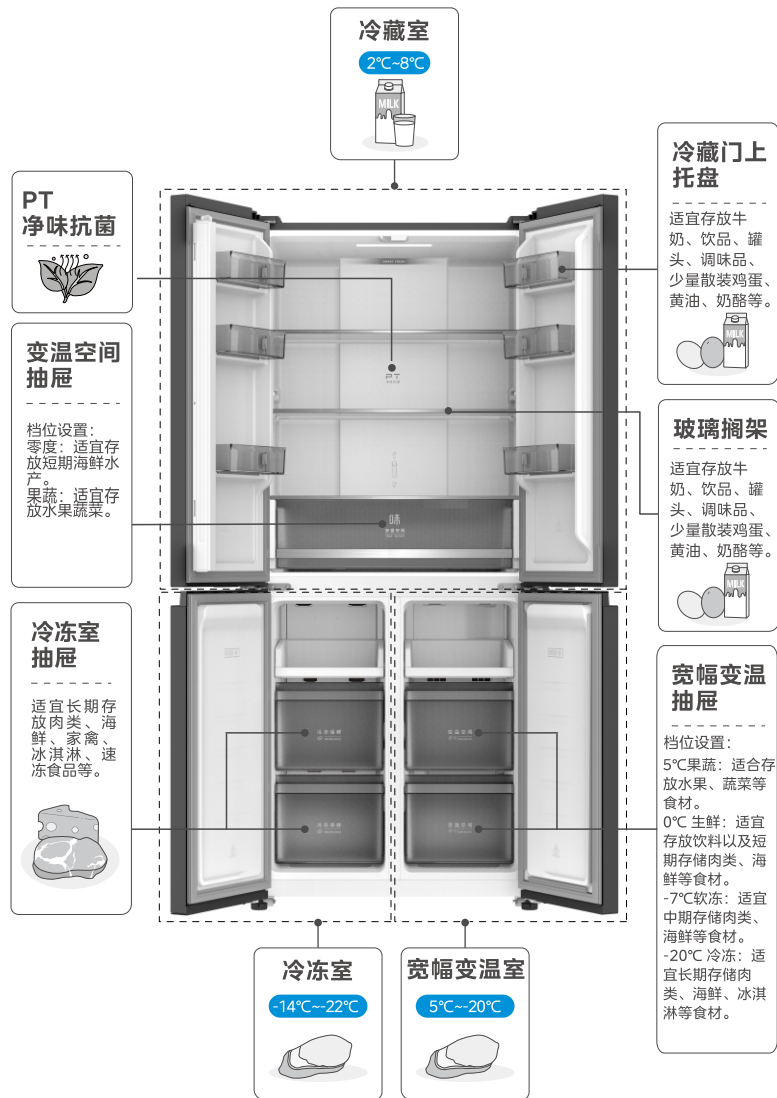
- 搬运后建议静置4-6小时再通电使用。

产品简介

食物存储指南

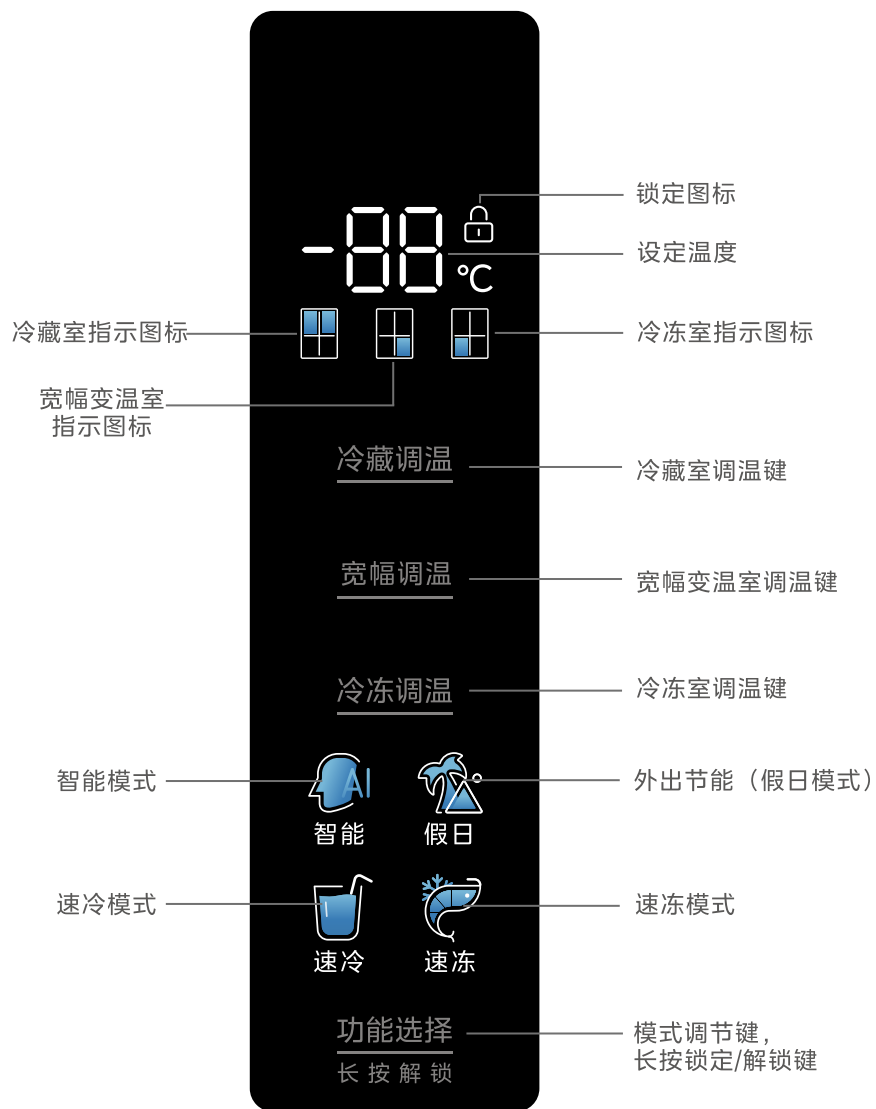
⚠ 注意

冰箱开门图仅供参考，具体以实物为准！



功能操作

显示屏介绍



功能介绍

1 初次通电

- 1)显示屏全亮3秒钟, 按掉电前的状态(模式、设定温度)显示和运行
- 2)若冰箱内温度处于开机点和关机点之间则不开机, 直到温度回升至开机点时才开机

2 显示屏解锁

- 1)锁定状态: 锁定图标点亮。
- 2)解锁状态: 锁定图标熄灭。
- 3)锁定: 在解锁状态下, 长按“模式”键3s, 蜂鸣器发出一次长音, 锁定图标点亮, 显示屏被锁定; 无按键操作25s后, 显示屏自动进入锁定状态。在锁定状态下, 若有按键操作, 锁定图标快闪3次同时蜂鸣器发出一次无效短音作为提示, 操作无效。
- 4)解锁: 在锁定状态下, 长按“模式”键3s, 蜂鸣器发出一次长音, 锁定图标熄灭, 显示屏被解锁。

3 冷藏/冷冻/变温温度设定

冷藏室
2°C~8°C

冷藏室温度调节: 按“冷藏调温”键1次, 显示温度跳转为显示当前冷藏室设定温度并开始闪烁, 连续按此键冷藏设定温度在“2°C~8°C”之间循环变化, 选定之后闪烁5s后即被确定。

冷冻室
-14°C~-22°C

冷冻室温度调节: 按“冷冻调温”键1次, 显示温度跳转为显示当前冷冻室设定温度并开始闪烁, 连续按此键温度在“-14°C~-22°C”之间循环变化, 选定之后闪烁5s后即被确定。

宽幅变温室
5°C~-20°C

变温室温度调节: 按“变温调温”键1次, 显示温度跳转为显示当前变温室设定温度并开始闪烁, 连续按此键温度在“5°C~-20°C”之间循环变化, 选定之后闪烁5s后即被确定。

出厂时默认设定温度: 冷藏室5°C, 冷冻室-18°C, 宽幅变温室-18°C。

4 显示规则

- 1)任意门开关打开时屏幕点亮, 2分钟后熄灭, 以最近一次检测到门打开的动作为准;
- 2)任意按键操作后屏幕点亮, 无按键操作2分钟后熄灭, 以最后一次检测到按键操作为准, 熄屏后的第一次按键操作不检测实际作用, 仅唤醒屏幕;
- 3)设定温度和间室指示图标循环显示;
- 4)被选中的模式图标全亮, 未选中的模式图标暗亮; 锁定状态下, 长按“模式”键3s, 蜂鸣器发出一次长音, 锁定图标熄灭, 显示屏被解锁。

5 模式选择

每点按一次模式设置按键，都发出一次短音，并执行一次模式切换，同时被选中的模式图标开始闪烁5s，5s内若无新的按键操作则模式被确认。

智能模式

在智能模式下，冰箱根据环境和箱内温度的变化，自动调节温度设定，不再需要人为调节。

外出节能模式

当用户外出清空冷藏室时，可选用此模式。

速冷模式

当你希望刚放入冷藏室的食物快速冷藏时，可使用本模式。

速冻模式

当你希望刚放入冷冻室的食物快速冷冻时，可使用本模式。

用户自设定模式

在“用户自设定”模式下，冷藏、冷冻、变温设定温度按第3点规则自由调节：

6 开门警报及开门提示音

若开门时间持续超过60秒，蜂鸣器每隔30秒发出一组开门报警提示音，直至门关闭。

7 断电记忆

断电时，断电前的工作状态被记忆，来电后自动恢复断电前的设定工作。

8 延时保护功能

产品设有压缩机延时保护功能，压缩机在任何时候两次运行的时间间隔不少于5分钟。

9 故障提示

当显示屏出现以下故障时则说明冰箱出现了故障，部分故障状态下冰箱仍能够制冷，但应尽快联系维修以实现冰箱优化运行。

全国服务热线
400-8899-315

故障代码	故障描述	故障代码	故障描述
E0	Rx（通讯）故障	E6	门开关故障
E1	冷藏传感器故障	E7	温湿度传感器故障
E2	冷冻传感器故障	E9	WiFi模块故障
E3	化霜传感器故障	E10	三档变温传感器故障
E4	环温传感器故障	E11	变温传感器故障
E5	化霜加热器故障	E12	冷凝风机故障

当几个故障同时发生时循环显示故障代码，如果因为Rx故障而无法得知其他故障时，只显示Rx故障。

显示规则：

显示故障代码编号，当编号为两位数时只显示数字；各故障代码和当前显示状态按照亮1.5s、灭0.5s的规律循环切换

只要有故障出现，则显示板LED灯不熄灭。

清洁保养

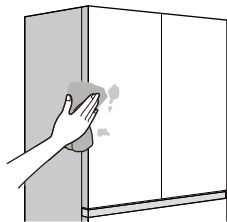
日常清洁

⚠ 警告

- 清洁时请勿使用硬质毛刷、钢丝球、钢丝刷、研磨剂（如牙膏）、有机溶剂（如酒精、丙酮、香蕉水等）、开水、酸碱性物品清洁冰箱，会损伤冰箱表面及内胆。

1 清洁步骤

- 拔下电源插头，切断产品电源。
- 取出冰箱中的存放物。
- 使用柔软的毛巾或海绵蘸温水或中性洗涤剂(如洗洁精)来清洁冰箱。
- 清洁后用干布擦净表面的水。
- 清洁完毕（如果继续使用请接通电源）。

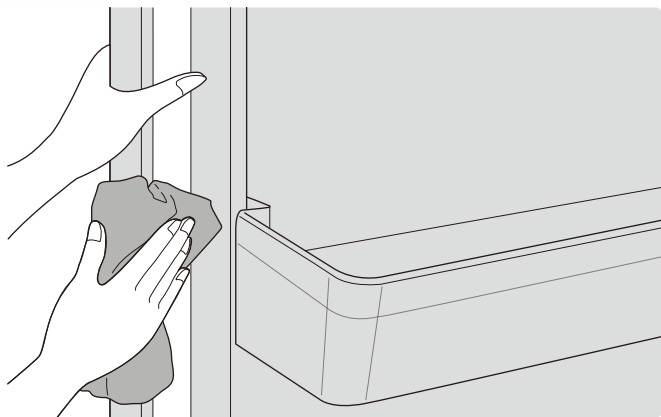


⚠ 注意

- 对于玻璃盖板不易移动的零件，可以无需取出清洁，如需拆卸，可参照P16“部件拆卸与安装”部分进行操作。
- 对于冰箱后背的散热孔洞上的尘埃，建议定期用毛刷或吸尘器除尘。

2 门封清洁

- 门封弄脏后容易损坏，会引起冷气泄露；非专业人员请勿拆卸，可用湿抹布擦拭。



长期保养

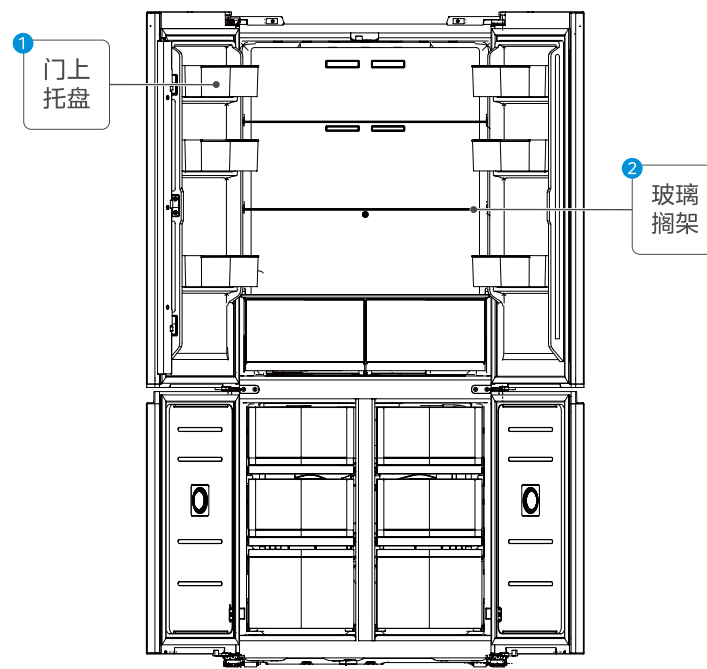
1 长期停用冰箱的保养方式

- 长时间不使用冰箱时，应拔下电源插头，以免因电源线老化而触电或造成火灾。并将冰箱内擦拭干净，待完全干燥后关上冰箱门。

2 照明灯维护

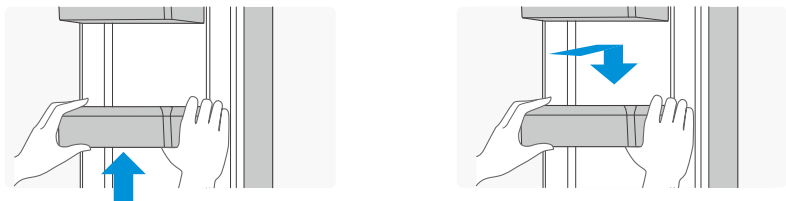
- 照明灯更换请联系专业人员进行(全国服务热线：[400-8899-315](tel:400-8899-315))。

部件拆卸与安装



一.门上托盘拆卸与安装

- (1) 从下方上顶托盘的两端至脱离卡扣，即可拉出托盘。
- (2) 将托盘水平放入，再按下去即可。



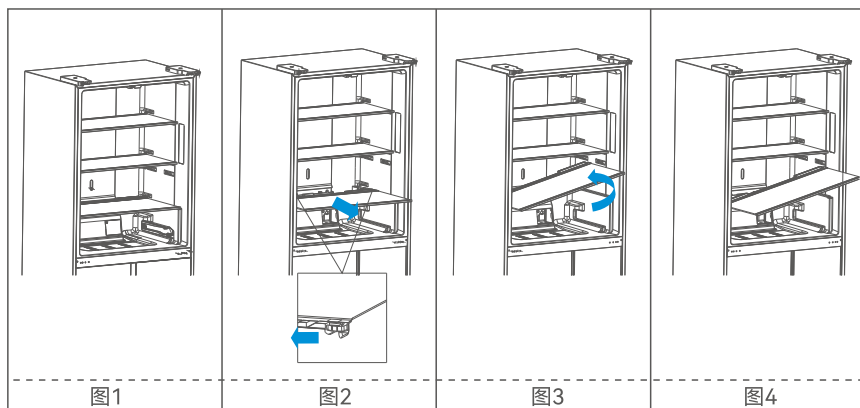
二.抽屉盖板拆卸与安装

拆卸步骤

- 步骤1: 将果蔬抽屉先取出，在图1的状态后才开始拆卸果蔬盖。
- 步骤2: 将果蔬盖后下方的两个卡扣向内松开并沿图2箭头所示水平整体向外拉出合适距离。
- 步骤3: 将果蔬盖右端竖直向上提起，并沿图3箭头所示方向旋转至合适角度。
- 步骤4: 将果蔬盖沿图4箭头所示方向向外取出。

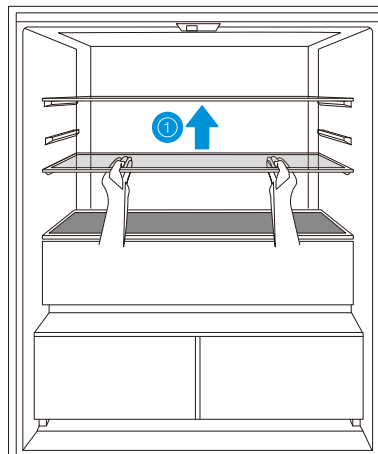
安装

按照步骤4→步骤2的顺序反方向操作，即可将果蔬抽屉装回。
(图片仅为示意图，具体的内饰配置以实物为主)。

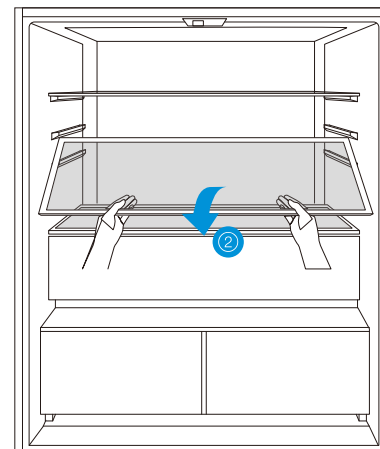


三.玻璃搁架拆卸与安装

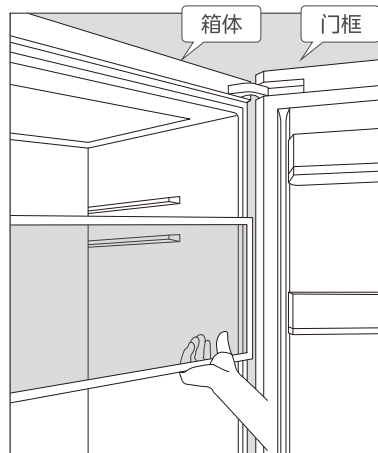
- (1) 将搁架后端按方向提起，使其后端脱离卡槽（如图一）。
- (2) 向外抽取搁架，并将搁架按方向下压至竖直（如图二）。
- (3) 将竖直的搁架向外平移至箱体与门框夹缝处（如图三），然后旋转 90°（如图四）即可拿出搁架。建议先取搁架对应的门上托盘再取出玻璃搁架。



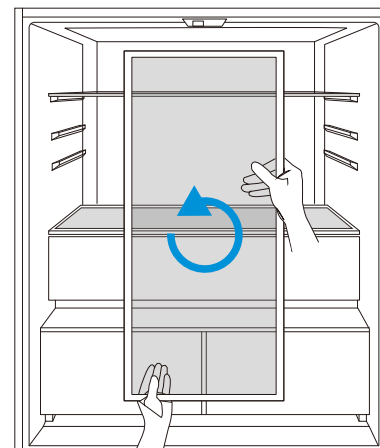
图一



图二



图三



图四

安装方式和拆卸方式相反，安装好后，请确认是否固定好。

服务指南

故障自查

现象	可能原因	处理方法
冰箱不工作	电源未接通, 插头未插牢 电压过低或部分电路跳闸	插牢插头 请电力工作人员解决
冰箱灯不亮	面光源灯损坏	请专业人员更换面光源
压缩机长时间工作	环境温度高, 冰箱工作时间长 冰箱存放过多食品	属正常现象 冰箱存放食品不宜过多
噪音大	地面不平整, 冰箱不平稳 冰箱附件未放在正确位置	将冰箱放置平稳, 详见P06页冰箱调平指引 重新放置冰箱附件
冷藏箱内有水珠	冷藏门体没有关闭好	关闭好冷藏门
冰箱有异味	食品放入冰箱前未密封 冰箱内有食品变质	将食品密封 清理变质食品并清洁冰箱内部
冷藏门无法正常关闭	冰箱放置倾斜 翻转梁没有复位	冰箱放置平稳 翻转梁复位
冰箱横梁或竖梁发烫	箱胆的四周有防凝露管, 工作时产生的热量	属正常现象

如果自查后冰箱故障仍未排除, 请联系美的售后服务中心。

产品参数

⚠ 注意

- 本表中参数仅供参考, 当本表中的内容和机器铭牌上的内容冲突时请以铭牌为准。

型号	BCD-437WUSGPM
压缩机(定频/变频)	变频
气候类型	SN/N/ST/T
防触电保护类别	I类
星级标志	★☆☆
总容积	437L
冷藏室容积	290L
冷冻室容积	71L
变温室容积	76L
冷冻能力	5kg/12h
冷却能力(冷藏室)	30.0kg/12h
电源	220V~/50Hz
年综合耗电量	328kW·h/a
日综合耗电量	0.85kW·h/24h
能效等级	1级
额定电流	1.5A
除霜额定输入功率	150W
照明灯输入功率	3.5W
外形尺寸(宽×深×高)	790×600×1902mm
制冷剂及装入量	R600a,60g
发泡材料	环戊烷
噪音	39dB(A)

技术参数说明

- 根据国标规定,气候类型为 SN/N/ST/T 时,冰箱使用环境温度为 10~43°C,冰箱容积是根据国家标准 GB/T 8059,将间室内所有抽屉、滑轨及瓶座等附件全部取出的条件下测得的;
- 综合耗电量是根据国家标准,在 32°C 和 16°C 分别模拟电冰箱在用户使用状态下,冷藏室温度控制在 4°C,冷冻室温度控制在 -18°C,开门一次装载热负荷,再关门运行 24 小时后,测试并计算得到的实际耗电总量。标准耗电量是根据国家标准,在 32°C 和 16°C 分别模拟电冰箱在用户使用状态下,冷藏室温度控制在 4°C,冷冻室温度控制在 -18°C 情况下,不开门运行 24 小时后,测试并计算得到的实际耗电总量。当环境温度高、放入食品较多或者开门频繁等,实际耗电量高于标注值是正常的;能耗测试为在微晶及脉冲功能关闭状态下进行;
- 备注:在按照 GB12021.2-2015 进行能效测试中,请人工去除辅助装置(包括但不限于冷藏竖梁防凝露加热器等),测试档位调整和辅助装置去除,具体请咨询生产厂家。注意,此操作需有资质的工程师在安全的条件下进行!
- 噪音是在国家标准规定的半消音室内,关闭门后冰箱空载运行至少 16 小时。在噪声试验前,器具应运行至一个稳定状态,且至少三个完整的运行周期。依据冰箱类型选择六点、九点以及十点法进行噪音数据采集和计算该机噪音。使用过程中,由于冰箱装载物品、环境噪音、开关门、压缩机开停等影响,实际噪音和标注值有差异是正常的;
- 因产品改进和技术更新,参数更改后,恕不另行通知,请以冰箱贴的铭牌为准。

食品接触清单



- 食品接触清单中零部件包含不同产品型号的部件,具体以实物为准。

冰箱食品接触材料列表

部件名称	部件材质	执行标准	部件名称	部件材质	执行标准
内胆	PS、ABS、不锈钢 304(06Cr19Ni10)	GB4806.1 GB4806.7 GB4806.9	温控盒、旋钮、盒盖	阻燃PS、阻燃ABS、ABS、PS	GB4806.1 GB4806.7 GB4806.14
抽屉、果菜盒、瓶框	PS、ABS、PP	GB4806.1 GB4806.7 GB4806.14	接水盘、装饰条、塑料栏杆、孔塞	PP、ABS	GB4806.1 GB4806.7
灯罩、蛋架、冰铲、制冰格	PS、ABS、PP、PC	GB4806.1 GB4806.7	浸塑栏杆、浸塑搁架、浸塑吊篮	碳素结构钢Q195/PE	GB4806.1 GB4806.7 GB4806.9
玻璃搁架	玻璃、PS、ABS、PP	GB4806.1 GB4806.7 GB4806.5 GB4806.14	镀铬酒架	碳素结构钢Q195/镀铬/镀锌、碳素结构钢Q195/镀铬/镀锌、不锈钢304(06Cr19Ni10)/镀铬/镀锌、不锈钢304(06Cr19Ni10)/镀铬/镀锌	GB4806.1 GB4806.7 GB4806.9
制冰件及水路管件	POM、PP、ABS、PS、不锈钢304(06Cr19Ni10)、铝 1060、硅橡胶等	GB4806.1 GB4806.7 GB4806.9 GB4806.11	丝管蒸发器	铝 1060/环氧树脂/聚酯树脂	GB4806.1 GB4806.13 GB4806.7 GB4806.9
风道组件	PP、PS、铝合金5052、铝合金3003、不锈钢430(10Cr17)、不锈钢304(06Cr19Ni10)、不锈钢430LNT(10Cr17NbTi)、玻璃	GB4806.1 GB4806.7 GB4806.9 GB4806.5 GB4806.14	吹胀蒸发器	铝 1060/聚酯树脂	GB4806.1 GB4806.13 GB4806.7 GB4806.9
面光源	PS、PMMA	GB4806.1 GB4806.7 GB4806.14	标贴	OPP、PET	GB4806.1 GB4806.7

备注: 明细表中的部件为不同型号产品所包含的主要部件汇总,部分材质包含但不限于本表列出的材质,本产品是否包含该部件,以产品的实际配置为准。

环保清单



- 零部件包含不同产品型号的部件,具体以实物为准。

产品有害物质名称及含量表

部件名称	有害物质					
	铅 (Pb)	汞 (Hg)	镉 (Cd)	六价铬 (Cr(VI))	多溴联苯 (PBB)	多溴二苯醚 (PBDE)
箱体及其组件	○	○	○	○	○	○
门体及其组件	○	○	○	○	○	○
压缩机组件及配件	✕	○	○	○	○	○
PCB板	✕	○	○	○	○	○
制冷管路件	○	○	○	○	○	○
制冷剂	○	○	○	○	○	○
电器元器件	✕	○	○	○	○	○
包装印刷组件	○	○	○	○	○	○
辅料	○	○	○	○	○	○

*明细表中的部件为不同型号产品所包含的主要部件汇总,本产品是否包含该部件,以产品实际配置为准。

*明细表中未列明的,除客户定制的部分部件外,本产品中含有的其它部件及其均质材料均不含有害物质。

*明细表中含有有害物质的部分部件及均质材料中的所含有的有害物质均为由于现阶段技术限制而找不到可供替代的物质导致的,符合《电器电子产品有害物质限制使用管理办法》对纳入《达标管理目录》产品中《达标管理目录》所明确的39类特定用途中铅、镉、汞、六价铬四种有害物质的应用例外(豁免)。

温馨提示:为了保护环境,本产品或其中的部件报废后,作为消费者的您有责任将其与生活垃圾分类,选择有资质的回收站点,由回收处理站点按照国家相关规定进行分类拆解、回收再利用等。

有关本产品的回收处理的详细信息,请咨询当地政府、废品处理机构等。

本表格依据SJ/T11364的规定编制。

○ 表示该有害物质在该部件所有均质材料中的含量均在GB/T 26572规定的限量要求以下。

✕ 表示该有害物质至少在该部件的某一均质材料中的含量超出GB/T 26572规定的限量要求。

化霜间隔宣称

环温	化霜间隔	时间	特定条件
32°C	最小化霜间隔(Δt_{d-min})	12h	重度使用 冷冻室无法达到设定温度
	最大化霜间隔(Δt_{d-max})	96h	相对湿度<30%RH 无开关门动作,未设定特殊模式

保修和售后服务

注意事项

- 1 请妥善保管保修卡，连同购货发票一起作为产品保修凭证。
- 2 本产品自购买之日起，在“三包”期内未经擅自拆修，因产品质量问题引起的故障，经客户服务部或特约维修部鉴定，可凭保修卡及购货发票，参照国经贸《部分商品修理更换退货责任规定》《“新三包”规定》为用户办理保修。
- 3 不在保修范围内的若干情况：①用户因运输、使用、维护、保管不当；②冰箱由非承担“三包”修理者拆修造成损坏的；③无保修卡及有效发票的；④保修卡型号与产品型号不符或涂改的；⑤因不可抗力造成损坏的。

包修期界定

- 1 冰箱自购买之日起，在包修期内的，实行免费包修政策。

免费包修条件

- 1 凡购买美的冰箱系列产品并已在我公司办理保修登记手续的用户。
- 2 持有效保修凭证（保修卡），且报修产品的名称、型号、条码与保修卡一致；若无法提供有效保修凭证（保修卡），则参考冰箱条形码上的出厂日期，延长6个月进行保修。
- 3 必须在包修期内。
- 4 非人为因素造成的故障。

产品质保期

整机	主要部件	备注
一年	三年	主要部件包括： 压缩机、主控板、显控板、温控器、蒸发器、冷凝器、电磁阀、过滤器、毛细管、风扇电机

产品保修卡



相关信息（用户填写）

用户姓名		当地维修网点电话	
购买商品		维修记录	
产品型号		维修日期	
发票号码		故障内容及处理情况	
购买日期		维修单位	
产品编号		维修人员签名	
用户姓名		当地维修网点电话	
购买商品		维修记录	
产品型号		维修日期	
发票号码		故障内容及处理情况	
购买日期		维修单位	
产品编号		维修人员签名	

本政策适用于在中华人民共和国境内(中国香港、中国澳门、中国台湾除外)销售使用的产品，消费者在指定区域外的地区使用，不能享受指定区域的“三包”政策。



产品合格证

检查结论：合格
 检查员号：检验员A1
 检查日期：见生产批号
 合肥美的电冰箱有限公司

执行标准：GB/T 8059 GB 4706.1 GB 4706.13 GB 4343.1
 GB 17625.1 GB 12021.2 GB 19606 GB 4806